

LINEA	EIKON	ARKÉ	PLANA
	20215.L	19215.L	14215.L
30215.x	20215	19215	14215



Presa SICURY 2P+T 5 A 250 V~ standard inglese con interruttore 2P completa di supporto per installazione in scatole quadrate BS, da completare con placca 3 moduli BS.

20215.L - 19215.L - 14215.L: spia luminosa fornita.

30215.x - 20215 - 19215 - 14215: spia luminosa non fornita.

Per sostituire o per inserire la spia luminosa (00930), procedere come illustrato nelle figure 3, 4, 5, 6 e 7.

- Viti di fissaggio in verticale: fig. 1
- Viti di fissaggio in orizzontale: fig. 2

I morsetti sono adatti a conduttori rigidi o flessibili o cordati.

La presa va installata su scatola BS4662.

REGOLE DI INSTALLAZIONE.

- L'installazione deve essere effettuata da personale qualificato con l'osservanza delle disposizioni regolanti l'installazione del materiale elettrico in vigore nel paese dove i prodotti sono installati.
- Prima di operare sull'impianto togliere la tensione agendo sull'interruttore generale (fig. 3).
- Non utilizzare in ambienti umidi/bagnati o in luoghi con umidità di condensazione.

CONFORMITÀ NORMATIVA.

Direttiva RoHS. Norme BS 546, EN 50581.

Regolamento REACH (UE) n. 1907/2006 – art.33. Il prodotto potrebbe contenere tracce di piombo.

RAEE - Informazione agli utilizzatori

Il simbolo del bidone barrato indica che il prodotto a fine vita deve essere raccolto separatamente dagli altri rifiuti e inviato presso centri di raccolta autorizzati, in conformità a quanto previsto dalle leggi nazionali dei Paesi dell'UE che recepiscono la Direttiva RAEE. Lo scopo è prevenire effetti negativi sull'ambiente e sulla salute umana, garantendo la corretta gestione del prodotto come rifiuto, evitando quindi uno smaltimento abusivo sanzionabile dalla legge. Per una corretta gestione del prodotto, si prega di verificare le disposizioni locali previste nel vostro paese.

2P+E 5 A 250 V~ SICURY socket outlet, English standard with 2P 1-way switch, complete with frame for installation in British standard square mounting boxes, to be completed with 3-module British standard cover plate.

20215.L - 19215.L - 14215.L: indicator unit supplied.

30215.x - 20215 - 19215 - 14215: indicator unit not supplied.

To replace or insert the indicator unit (00930), proceed as illustrated in figures 3, 4, 5, 6 and 7.

- Fixing screws in the vertical: fig. 1
- Fixing screws in the horizontal: fig. 2

The terminals are suitable for rigid, flexible and stranded conductors.

Suitable for BS4662 1-GANG MOUNTING BOX.

INSTALLATION RULES.

- Installation should be carried out by qualified personnel in compliance with the current regulations regarding the installation of electrical equipment in the country where the products are installed.
- Disconnect the mains acting on the main switch before operating on the system (fig. 3).
- Not for use in wet/damp environments or in places which have condensing humidity.

CONFORMITY.

RoHS Directive. Standards BS 546, EN 50581.

REACH (EU) Regulation no. 1907/2006 – Art.33. The product may contain traces of lead.

WEEE - User information

The crossed out bin symbol indicates that the product must be sent to separate collection facilities for recovery and recycling, in compliance with the national laws of EU Countries that implement the WEEE Directive. The objective is to prevent any harmful effects on the environment and on human health by ensuring that products are disposed of correctly, avoiding illegal disposal sanctioned by law. To dispose of the product correctly, please check local dispositions in your country.

Prise SICURY 2P+T 5 A 250 V~ standard anglais avec interrupteur 2P, fournie avec support pour l'installation en boîtes d'encastrement carrées standard anglais, à compléter avec plaque 3 modules standard anglais.

20215.L - 19215.L - 14215.L: voyant lumineux fourni.

30215.x - 20215 - 19215 - 14215: voyant lumineux non fourni.

Pour remplacer ou pour insérer le voyant lumineux (00930), procéder comme illustré sur les figures 3, 4, 5, 6 et 7.

- Vis de fixation à la verticale: fig. 1
- Vis de fixation à l'horizontal: fig. 2

Les bornes sont compatibles avec des conducteurs rigides, flexible ou torsadés.

La prise doit être installée sur une boîte BS4662.

RÈGLES D'INSTALLATION.

- L'installation doit être confiée à des personnel qualifiés et exécutée conformément aux dispositions qui régissent l'installation du matériel électrique en vigueur dans le pays concerné.
- Couper l'alimentation en agissant sur l'interrupteur général avant d'intervenir sur l'installation (fig. 3).
- Ne pas utiliser dans des environnements humides/mouillés ou dans des endroits avec condensation.

CONFORMITÉ AUX NORMES.

Directive RoHS. Normes BS 546, EN 50581.

Règlement REACH (EU) n° 1907/2006 – art.33. Le produit pourrait contenir des traces de plomb.

DEEE - Informations destinées aux utilisateurs

Le symbole du bac barré signifie que le produit en fin de vie doit être collecté séparément des autres déchets et envoyé aux centres de collecte agréés conformément aux dispositions nationales des pays de l'UE qui ont transcrit la directive DEEE. Le tri permet de prévenir les nuisances écologiques et sanitaires, de bien gérer la mise au rebut du produit et de ne pas encourir de sanction. Pour une bonne gestion du produit, vérifiez les dispositions locales en vigueur dans votre pays.

Toma SICURY 2P+T, 5 A 250 V~, estándar inglés, con interruptor 2P y soporte para instalación en cajas cuadradas estándar inglés, por completar con placa de 3 módulos estándar inglés.

20215.L - 19215.L - 14215.L: testigo luminoso suministrado de serie.

30215.x - 20215 - 19215 - 14215: testigo luminoso no suministrado de serie.

Para sustituir o montar el testigo luminoso (00930), proceder de la manera ilustrada en las figuras 3, 4, 5, 6 y 7.

- Tornillos de fijación en la vertical: fig. 1
- Tornillos de fijación en la horizontal: fig. 2

Los bornes son aptos para conductores rígidos, flexible o trenzados.

La corriente debe estar instalada en una caja BS4662.

NORMAS DE INSTALACIÓN.

- La instalación debe ser realizada por personal cualificado cumpliendo con las disposiciones en vigor que regulan el montaje del material eléctrico en el país donde se instalen los productos.
- Antes de realizar cualquier conexión, cortar la alimentación de corriente mediante el interruptor general (fig. 3).
- No utilizar en ambientes húmedos/mojados o en lugares con condensación.

CONFORMIDAD NORMATIVA.

Directiva RoHS. Normas BS 546, EN 50581.

Reglamento REACH (UE) n. 1907/2006 – art.33. El producto puede contener trazas de plomo.

RAEE - Información a los usuarios

El símbolo del contenedor de basura tachado indica que el producto, al final de su vida útil, debe recogerse de forma separada de otros residuos y entregarse a centros de recogida autorizados, de conformidad con las leyes nacionales de los países de la UE que aplican la Directiva RAEE. El objetivo es prevenir efectos negativos sobre el medio ambiente y la salud humana, garantizando la correcta gestión del producto como residuo, evitando así su eliminación abusiva sancionada por la ley. Para la correcta eliminación del producto, consulte la normativa local de su país.

Steckdose SICURY 2P+E, 5 A 250 V~ englischer Standard mit Schalter 2P, inkl. Rahmen für die Installation in eckigen englischer Standard-Gehäuse, zur Ergänzung mit Abdeckrahmen für 3 englischer Standard-Module.

20215.L - 19215.L - 14215.L: Kontrolllampe im Lieferumfang enthalten

30215.x - 20215 - 19215 - 14215: Kontrolllampe nicht im Lieferumfang enthalten

Zum Auswechseln oder Einsetzen der Kontrolllampe (00930) vorgehen wie auf den Abbildungen 3, 4, 5, 6 und 7 dargestellt.

- Befestigungsschrauben in der Vertikalen: abb. 1
- Befestigungsschrauben in der horizontalen: abb. 2

Die Klemmen eignen sich für starre, flexibel oder verseilte Leiter.

Die Steckdose wird in die Dose BS4662 installiert.

INSTALLATIONSVORSCHRIFTEN.

- Die Installation muss durch Fachpersonal gemäß den im Anwendungsland des Geräts geltenden Vorschriften zur Installation elektrischen Materials erfolgen.
- Vor der Arbeit auf den Abbau der Spannungen, die auf das Haupt (Abb. 3).
- Nicht in feuchter/hasser Umgebung oder an Orten mit Kondensation verwenden.

NORMKONFORMITÄT.

Richtlinie RoHS. Normen BS 546, EN 50581.

REACH-Verordnung (EG) Nr. 1907/2006 – Art.33. Das Erzeugnis kann Spuren von Blei enthalten.

WEEE-Richtlinie über Elektro- und Elektronik-Altgeräte - Benutzerinformation

Das Symbol der durchgestrichenen Mülltonne weist darauf hin, dass das Altprodukt getrennt von anderen Abfällen gesammelt und gemäß den nationalen Gesetzen der EU-Länder, die die WEEE-Richtlinie umsetzen, zugelassenen Sammelstellen zugeführt werden muss. Ziel ist es, negative Auswirkungen auf die Umwelt und die menschliche Gesundheit zu verhindern, indem der korrekte Umgang mit dem Produkt als Abfall sichergestellt und eine missbräuchliche sowie strafbare Entsorgung vermieden wird. Für den richtigen Umgang mit dem Produkt überprüfen Sie bitte die in Ihrem Land geltenden Bestimmungen.

Πρίζα SICURY 2P+T 5 A 250 V~, στάνταρ, αγγλικού τύπου, με διακόπτη 2P, στήριγμα για εγκατάσταση σε τετράγωνα κουτιά BS, συμπληρώνεται με πλάκα 3 μονάδων BS.

20215.L - 19215.L - 14215.L: ενδεικτική λυχνία παρέχεται.

30215.x - 20215 - 19215 - 14215: ενδεικτική λυχνία δεν παρέχεται.

Για να αντικαταστήσετε ή να τοποθετήσετε την ενδεικτική λυχνία (00930), ακολουθήστε τη διαδικασία που φαίνεται στις εικόνες 3, 4, 5, 6 και 7.

- Βίδες στερέωσης στο κατακόρυφο: εικ. 1
- Βίδες στερέωσης στο οριζόντιο: εικ. 2

Οι επαφές κλέμας είναι κατάλληλες για άκαμπτους, εύκαμπτος ή πλεγμένους αγωγούς. Η πρίζα πρέπει να εγκαθίσταται στο κουτί BS4662.

ΚΑΝΟΝΕΣ ΕΓΚΑΤΑΣΤΑΣΗΣ.

- Η εγκατάσταση πρέπει να πραγματοποιείται από εξειδικευμένο προσωπικό σύμφωνα με τους κανονισμούς που διέπουν την εγκατάσταση του ηλεκτρολογικού εξοπλισμού και ισχύουν στη χώρα όπου εγκαθίσταται τα προϊόντα.
- Πριν από την εργασία για την άρση της έντασης που ενεργούν για τα (εικ. 3).
- Δεν μπορεί να χρησιμοποιηθεί σε ατμοσφαιρικό αέρα/μπαγκνάτι ή σε φως με συμπύκνωση αέρα.

ΣΥΜΜΟΡΦΩΣΗ ΠΡΟΔΙΑΓΡΑΦΩΝ.

Οδηγία RoHS. Πρότυπα BS 546, EN 50581.

Κανονισμός REACH (EE) αρ. 1907/2006 – Άρθρο 33. Το προϊόν μπορεί να περιέχει ίχνη μολύβδου.

ΑΗΗΕ - Πληροφορίες για τους χρήστες

Το σύμβολο του διαγραμμένου κάδου υποδεικνύει ότι το προϊόν στο τέλος της ζωής του πρέπει να συλλέγεται χωριστά από άλλα απόβλητα και να αποστέλλεται σε εξουσιοδοτημένα κέντρα συλλογής, σύμφωνα με τις διατάξεις της εθνικής νομοθεσίας των χωρών της ΕΕ που εφαρμόζουν την Οδηγία ΑΗΗΕ. Στόχος είναι η πρόληψη των αρνητικών επιπτώσεων για το περιβάλλον και την ανθρώπινη υγεία, διασφαλίζοντας τη σωστή διαχείριση των αποβλήτων του προϊόντος, αποφεύγοντας συσχετίες την εφραζόμενη διάθεση που τιμωρείται από τον νόμο. Για τη σωστή διαχείριση του προϊόντος, ανατρέξτε στις τοπικές διατάξεις που προβλέπονται στη χώρα σας.



منفذ القابس 2P+E 5 A 250 V - SICURY الإنجليزي 2P مع مفتاح كهربائي ذو اتجاه واحد، مع إطار للتركيب في صناديق ذات مقاييس بريطانية، إلى أن تكتمل مع 3 وحدة غطاء بريطانية.

وحدة المؤشر مزودة : 20215L - 19215.L - 14215.L

وحدة المؤشر غير مزودة : 30215x - 20215 - 19215 - 14215

لاستبدال أو تركيب وحدة المؤشر (00930)، المرجو اتباع المراحل الموضحة في الأشكال 3، 4، 5، 6، 7 و.

- تثبيت البراغي عمودياً، الصورة: 1
 - تثبيت مسامير في الأفقي، الصورة: 2
- أطراف التوصيل ملائمة للموصلات الصلبة، مرن أو المجدولة
ي يجب تركيب المقبس على غلبة BS4662



قواعد التثبيت.

- يجب القيام بعملية التركيب وفقاً لأنظمة التركيب العالية للأظمة الكهربائية في البلد الذي يتم فيه تركيب المنتجات.
- قم بفصل التيار الكهربائي بناءً من المقبس الرئيسي قبل العمل على النظام (الصورة 3).
- لا تستخدمه في البيئات الرطبة أو في الأماكن التي يوجد بها تكاثف.

المطابقة:

التوجيه RoHS معيار BS 546, EN 50581

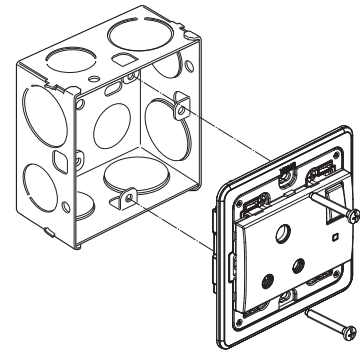
لائحة تسجيل وتقييم وترخيص المواد الكيميائية (REACH) رقم 1907/2006 - المادة 33. قد يحتوي المنتج على آثار الرصاص.

معلومات الأجهزة الكهربائية والإلكترونية - معلومات للمستخدمين

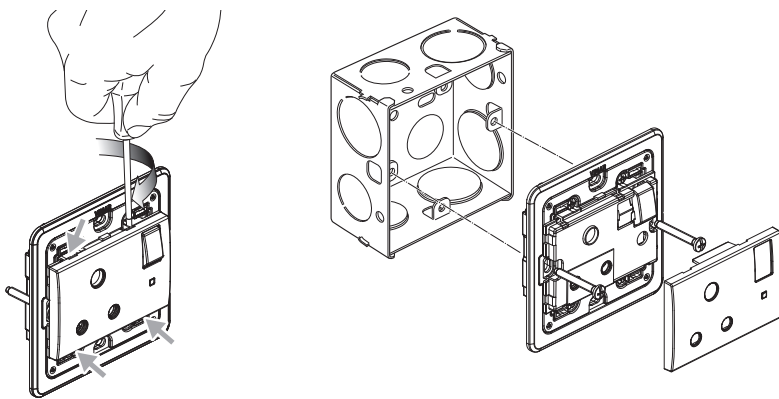
يرمى صندوق الغطاء المنطوق الوارد على الجهاز أو على العبوة بغيره إلى أن المنتج في نهاية عمره الإنتاجي يجب أن يجمع بشكل منفصل عن المخلفات الأخرى. وبالتالي، سيُطلب على المستخدم فتح الجهاز عند وصوله نهاية عمره إلى المركز البلدية المناسبة لجميع النفايات المنزلية الكهربائية والإلكترونية. وبدلاً من الإلقاء المنفصلة، من الممكن تسليم الجهاز الذي ترفض في التخلص منه عمالاً إلى الموزع في وقت شراء الجهاز جديد من نوع مختلف. وأيضاً عند موزعي المنتجات الإلكترونية الذي يتكون مساهمة بيع لا تقل عن 400 € في السنة من الممكن تسليم المنتجات الإلكترونية التي يتم التخلص منها مجاناً والتي لا تزيد أبعادها عن 25 سم، دون الالتزام بالحدود. الصيغ المنفصل للناسب لبدء التشغيل التالي لإعادة تدوير الجهاز الذي خرج من الخدمة ومعالجته والتخلص منه بشكل مطابق بيئياً يسهم في تجنب الآثار السلبية المحتملة على البيئة والصحة ويعزز من إعادة استخدام وأو تدوير المواد التي يتكون منها الجهاز.



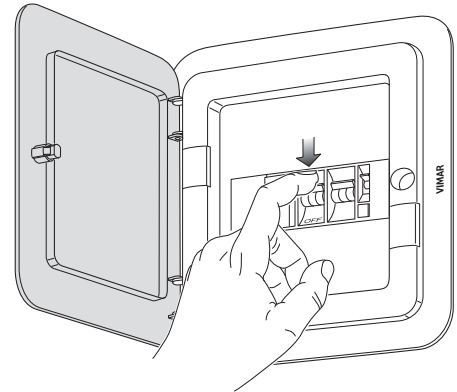
1



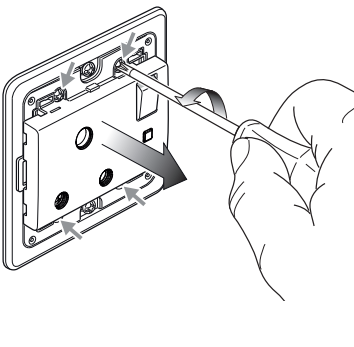
2 Solo per Eikon, Arké e Plana • Only for Eikon, Arké and Plana • Uniquement pour Eikon, Arké et Plana • Sólo para Eikon, Arké y Plana • Nur für Eikon, Arké und Plana • Μόνο για Eikon, Arké και Plana • Plana y Arké و Eikon فقط



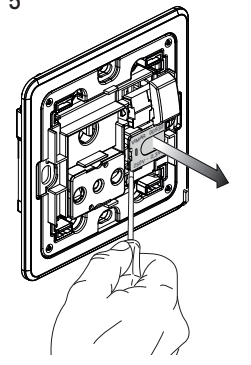
3



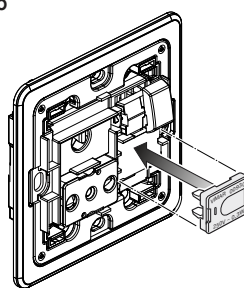
4



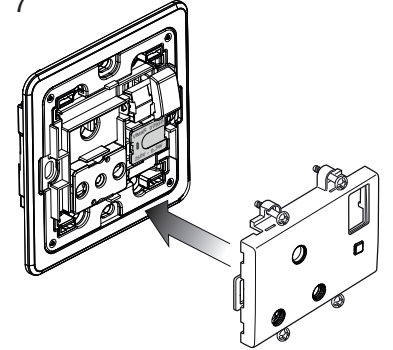
5



6



7



Importante: I morsetti di terra devono essere sempre collegati • **Important:** Earth terminals are connected together • **Important:** La bornes de terre doit toujours être connecté • **Wichtig:** Die Erdung muss immer angeschlossen sein • **Importante:** La conexión a tierra debe estar siempre conectada • **Σημαντικό:** Η σύνδεση γείωσης πρέπει να συνδέεται πάντα • **هام:** الخطوط الأرضية مرتبطة معا

Modalità di installazione • Installation Mode • Mode d'installation • Modo de instalación • Installationsmodus • Λειτουργία εγκατάστασης • وضع التثبيت

	Profondità dispositivo • Device Depth Profondeur de l'appareil • Profundidad del dispositivo Gerätetiefe • Βάθος συσκευής • عمق الجهاز	Profondità minima scatola • Minimum box depth Profondeur minimale de la boîte • Profundidad mínima de la caja Mindestkastentiefe • Ελάχιστο βάθος κουτιού • الحد الأدنى لععم الصندوق	Conduttori • Conductors Conducteurs • Conductores Kabel • Καλώδια • الكابلات
Linea	23,1 mm	35 mm	3x2,5 mm ² 3x4 mm ² 2x6 mm ²
Eikon		25 mm	3x2,5 mm ²
Arké	17,5 mm		
Plana		35 mm	3x4 mm ² 2x6 mm ²

