



01856

Attuatore con uscita 0-10 V d.c. per controllo di ballast, uscita a relè in scambio, installazione su guida EN 50022, occupa 3 moduli da 17,5 mm - grigio RAL 7035.

Attuatore per ballast con comando 0-10 V. Il dispositivo è comandato tramite un pulsante basculante. L'uscita massima in corrente del dispositivo è di 30 mA.

CARATTERISTICHE.

- Tensione nominale di alimentazione: BUS 29 V
- Assorbimento: 10 mA
- Distanza tra attuatore e ballast: 50 m max con cavo twistato
- Morsetti:
 - bus TP,
 - tensione di rete: 120 - 230 V~ 50-60 Hz
 - contatti relè (C, NC, NO)
 - comando 0-10 V
- Carichi comandabili dall'uscita a relè in scambio:
 -  ballast : 2,5 A (20.000 cicli)
- Carichi comandabili dall'uscita 0-10 V:
 -  ballast con ingresso 0-10 V: 30 mA
- 3 moduli da 17,5 mm

COLLEGAMENTI.

Nella figura a lato, viene riportato un esempio di collegamento con un ballast. A seconda del tipo di ballast utilizzato, il collegamento della fase L al ballast stesso attraverso i contatti del relè integrato nel dispositivo 01856 può non essere necessario; in questo caso collegare direttamente il morsetto L alla fase elettrica. Nel caso di utilizzo dell'uscita a relè, il circuito di alimentazione deve essere protetto contro i sovraccarichi da un dispositivo, fusibile o interruttore automatico, con corrente nominale non superiore a 10A.

CONFIGURAZIONE.

PER LE OPERAZIONI DI INSTALLAZIONE E CONFIGURAZIONE, VEDERE IL MANUALE ISTRUZIONI DEL SISTEMA By-me.

- Blocchi funzionali: 1; il blocco può appartenere al massimo a 4 gruppi.
- Selezione del blocco funzionale (configurazione), quando la centrale, durante la creazione dei gruppi, richiede di premere il pulsante dei dispositivi:
 - premere il pulsante di configurazione, si accende il led rosso;
 - a led rosso acceso, la centrale configura il blocco funzionale; al termine dell'operazione il led rosso si spegne.

PARAMETRI.

- velocità di regolazione: bassa, media o alta;
- led sempre spento o acceso solo a regolatore attivo.
- Parametri di default: attuatore regolatore con velocità di regolazione media, led sempre spento.

SCENARI.

L'attuatore può appartenere fino a 4 scenari diversi e, per ogni scenario, memorizzare lo stato da richiamare all'attivazione dello scenario stesso.

REGOLE DI INSTALLAZIONE.

L'installazione deve essere effettuata da personale qualificato con l'osservanza delle disposizioni regolanti l'installazione del materiale elettrico in vigore nel paese dove i prodotti sono installati.

CONFORMITÀ NORMATIVA.

Direttiva BT. Direttiva EMC. Norma EN 50428.



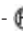
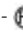
RAEE - Informazione agli utilizzatori

Il simbolo del cassonetto barrato riportato sull'apparecchiatura o sulla sua confezione indica che il prodotto alla fine della propria vita utile deve essere raccolto separatamente dagli altri rifiuti. L'utente dovrà, pertanto, conferire l'apparecchiatura giunta a fine vita agli idonei centri comunali di raccolta differenziata dei rifiuti elettrotecnici ed elettronici. In alternativa alla gestione autonoma, è possibile consegnare gratuitamente l'apparecchiatura che si desidera smaltire al distributore, al momento dell'acquisto di una nuova apparecchiatura di tipo equivalente. Presso i distributori di prodotti elettronici con superficie di vendita di almeno 400 m² è inoltre possibile consegnare gratuitamente, senza obbligo di acquisto, i prodotti elettronici da smaltire con dimensioni inferiori a 25 cm. L'adeguata raccolta differenziata per l'avvio successivo dell'apparecchiatura dismessa al riciclaggio, al trattamento e allo smaltimento ambientalmente compatibile contribuisce ad evitare possibili effetti negativi sull'ambiente e sulla salute e favorisce il riutilizzo e/o riciclo dei materiali di cui è composta l'apparecchiatura.

Actuator with output 0-10 V d.c. for ballast control, change-over relay output, installation on EN 50022 rails, occupies 3 modules of 17.5 mm - grey RAL 7035.

Actuator for ballast with 0-10 V control. The device is controlled with a tilt push-button. The device's maximum output current is 30 mA.

CHARACTERISTICS.

- Rated supply voltage: BUS 29 V
- Input: 10 mA
- Distance between actuator and ballast: 50 m max with twisted cable
- Terminals:
 - TP BUS
 - mains voltage: 120-230 V~ 50-60 Hz
 - relay contacts (C, NC, NO)
 - control 0-10 V
- Loads that can be controlled by the change-over relay output:
 -  ballast (20.000 cycles)
- Loads that can be controlled by the 0-10 V output:
 -  ballast with 0-10 V input
- 3 modules of 17.5 mm.

CONNECTIONS.

The figure alongside shows an example of a connection with ballast. Depending on the type of ballast used, the connection of phase L to the ballast through the relay contacts integrated in device 01856 may not be necessary; in this case, connect terminal L directly to the electric phase.

The feeding circuit of the relay output must be protected against overloads by a device, fuse or automatic circuit breaker, with rated current not higher than 16 A.

CONFIGURATION.

FOR THE OPERATIONS OF INSTALLATION AND CONFIGURATION, SEE THE By-me SYSTEM INSTRUCTIONS MANUAL.

- Functional blocks: 1; the block can belong to at most 4 groups.
- Selecting the functional block (configuration), when the control unit, during group creation, requires pressing the device button:
 - press the configuration button, the red LED will light up;
 - with the red LED on, the control unit will configure the functional block; at the end of this operation the red LED will go out.

PARAMETERS.

- adjustment speed: low, medium or high;
- LED always off or on only with dimmer on.
- Default parameters: dimmer actuator with medium adjustment speed, LED always off.

SCENARIOS.

The actuator can belong to up to 4 different scenarios and, for each scenario, save the status to retrieve when activating the scenario.

INSTALLATION RULES.

Installation should be carried out by qualified personnel in compliance with the current regulations regarding the installation of electrical equipment in the country where the products are installed.

CONFORMITY.

LV directive. EMC directive. Standard EN 50428.



WEEE - User information

If the crossed-out bin symbol appears on the equipment or packaging, this means the product must not be included with other general waste at the end of its working life. The user must take the worn product to a sorted waste center, or return it to the retailer when purchasing a new one. Products for disposal can be consigned free of charge (without any new purchase obligation) to retailers with a sales area of at least 400 m², if they measure less than 25 cm. An efficient sorted waste collection for the environmentally friendly disposal of the used device, or its subsequent recycling, helps avoid the potential negative effects on the environment and people's health, and encourages the re-use and/or recycling of the construction materials.

01856

Actuateur avec sortie 0-10 V d.c. pour contrôle de ballast, sortie à relais inverseur, installation sur guide EN 50022, occupe 3 modules de 17,5 mm - gris RAL 7035.

Actuateur pour ballast avec commande 0-10 V. Le dispositif est commandé au moyen d'un bouton basculant. La sortie maximum en courant du dispositif est de 30 mA.

CARACTÉRISTIQUES.

- Tension nominale d'alimentation : BUS 29 V
- Absorption : 10 mA
- Distance entre actuateur et ballast : 50 m max avec câble twisté
- Bornes :
 - BUS TP
 - tension d'alimentation : 120-230 V~ 50-60 Hz
 - contacts à relais (C, NC, NO)
 - commande 0-10 V
- Charges pouvant être commandées depuis la sortie à relais inverseur:
 - ballast (20.000 cycles)
- Charges pouvant être commandées depuis la sortie 0-10 V:
 - ballast avec entrée 0-10 V
- 3 modules de 17,5 mm

RACCORDEMENTS.

Sur la figure ci-contre se trouve un exemple de raccordement avec un ballast. Selon le type de ballast utilisé, le raccordement de la phase L au ballast à travers les contacts du relais intégré dans le dispositif 01856 peut ne pas être nécessaire ; dans ce cas, relier directement la borne L à la phase électrique. Le circuit d'alimentation de la sortie à relais doit être protégé contre les surcharges par un dispositif, un fusible ou un interrupteur automatique, avec courant nominal ne dépassant pas 16 A.

CONFIGURATION.

POUR LES OPÉRATIONS D'INSTALLATION ET DE CONFIGURATION, VOIR LE MANUEL D'INSTRUCTIONS DU SYSTÈME By-me.

- Blocs fonctionnels : 1 ; le bloc peut appartenir au maximum à 4 groupes
- Sélection du bloc fonctionnel (configuration), lorsque la centrale, pendant la création des groupes, demande d'appuyer sur le bouton des dispositifs :
 - appuyer sur le bouton de configuration ; la led rouge s'allume ;
 - lorsque la led rouge est allumée, la centrale configure le bloc fonctionnel ; à la fin de l'opération, la led rouge s'éteint.

PARAMÈTRES.

- vitesse de réglage : basse, moyenne ou haute ;
- led toujours éteinte ou allumée seulement à régulateur actif.
- Paramètres par défaut : actuateur régulateur avec vitesse de réglage moyenne, led toujours éteinte.

SITUATIONS.

L'actuateur peut appartenir à 4 situations différentes et, pour chaque situation, mémoriser l'état à rappeler à l'activation de cette même situation.

RÈGLES D'INSTALLATION.

L'installation doit être confiée à des personnel qualifiés et exécutée conformément aux dispositions qui régissent l'installation du matériel électrique en vigueur dans le pays concerné.

CONFORMITÉ AUX NORMES.

Directive BT. Directive EMC. Norme EN 50428.

DEEE - Informations destinées aux utilisateurs

Le symbole du caisson barre, la ou il est reporté sur l'appareil ou l'emballage, indique que le produit en fin de vie doit être collecté séparément des autres déchets. Au terme de la durée de vie du produit, l'utilisateur devra se charger de le remettre à un centre de collecte séparée ou bien au revendeur lors de l'achat d'un nouveau produit. Il est possible de remettre gratuitement, sans obligation d'achat, les produits à éliminer de dimensions inférieures à 25 cm aux revendeurs dont la surface de vente est d'au moins 400 m². La collecte séparée appropriée pour l'envoi successif de l'appareil en fin de vie au recyclage, au traitement et à l'élimination dans le respect de l'environnement contribue à éviter les effets négatifs sur l'environnement et sur la santé et favorise le réemploi et/ou le recyclage des matériaux dont l'appareil est composé.

Actuador con salida 0-10 Vcc para control del ballast, salida de relé de intercambio, instalación en rieles EN 50022, ocupa 3 módulos de 17,5 mm - gris RAL 7035.

Actuador para ballast con mando 0-10 V. El dispositivo se manda mediante un pulsador basculante. La salida máxima de corriente del dispositivo es de 30 mA.

CARACTERÍSTICAS.

- Tensión nominal de alimentación: BUS 29 V
- Absorción: 10 mA
- Distancia entre actuador y ballast: 50 m máx. con cable doble
- Bornes:
 - bus TP,
 - tensión de red: 120 - 230 V~ 50-60 Hz
 - contactos del relé (C, NC, NO)
 - mando 0-10 V
- Loads that can be controlled by the change-over relay output:
 - ballast (20000 cycles)
- Loads that can be controlled by the 0-10 V output:
 - ballast with 0-10 V input
- 3 módulos de 17,5 mm.

CONEXIONES.

En la figura al lado se ilustra un ejemplo de conexión con un ballast. En función del tipo de ballast utilizado, la conexión de la fase L al ballast a través de los contactos del relé integrado en el dispositivo 01856 puede ser innecesaria; en este caso, conectar directamente el borne L a la fase eléctrica.

El circuito de alimentación de la salida de relé se ha de proteger contra sobrecargas mediante un dispositivo, fusible o interruptor automático, con corriente nominal inferior a 16 A.

CONFIGURACIÓN.

PARA LAS OPERACIONES DE INSTALACIÓN Y CONFIGURACIÓN, CONSULTAR EL MANUAL DE INSTRUCCIONES DEL SISTEMA By-me.

- Bloques funcionales: 1; el bloque puede pertenecer a cuatro grupos como máximo.
- Selección del bloque funcional (configuración), cuando la centralita, durante la creación de los grupos, solicita que se accione el pulsador de los dispositivos:
 - accionar el pulsador de configuración (el led rojo se enciende);
 - con el led rojo encendido, la centralita configura el bloque funcional; al término de la operación, el led rojo se apaga.

PARÁMETROS.

- velocidad de regulación: baja, media o alta;
- led siempre apagado o sólo encendido con el regulador activo.
- Parámetros preestablecidos: actuador regulador con velocidad de regulación media, led siempre apagado.

ESCENARIOS.

A un actuador se le pueden asignar cuatro escenarios diferentes, memorizando el estado que debe activar para cada uno.

NORMAS DE INSTALACIÓN.

La instalación debe ser realizada por personal cualificado cumpliendo con las disposiciones en vigor que regulan el montaje del material eléctrico en el país donde se instalan los productos.

CONFORMIDAD NORMATIVA.

Directiva BT. Directiva EMC.

Norma EN 50428.



RAEE - Información para los usuarios

El símbolo del contenedor tachado, cuando se indica en el aparato o en el envase, indica que el producto, al final de su vida útil, se debe recoger separado de los demás residuos. Al final del uso, el usuario deberá encargarse de llevar el producto a un centro de recogida diferenciada adecuado o devolvérselo al vendedor con ocasión de la compra de un nuevo producto. En las tiendas con una superficie de venta de al menos 400 m², es posible entregar gratuitamente, sin obligación de compra, los productos que se deben eliminar con unas dimensiones inferiores a 25 cm. La recogida diferenciada adecuada para proceder posteriormente al reciclaje, al tratamiento y a la eliminación del aparato de manera compatible con el medio ambiente contribuye a evitar posibles efectos negativos en el medio ambiente y en la salud y favorece la reutilización y/o el reciclaje de los materiales de los que se compone el aparato.

01856

Ακτορ με Ausgang 0-10 V d.c. für Ballast-Steuerung, Wechselrelaisausgang, Installation auf DIN Schiene EN 50022, Teilungseinheit 3 TE, grau RAL 7035.

Ακτορ für Ballaststeuerung 0-10 V. Die Vorrichtung wird mittels Kippschalter betätigt. Der max. Stromausgang der Vorrichtung beträgt 30 mA.

EIGENSCHAFTEN.

- Nenn-Versorgungsspannung: BUS 29 V
- Stromaufnahme: 10 mA
- Abstand zwischen Ακτορ und Ballast: 50 m max. mit verdrehtem Kabel
- Klemmen:
 - BUS TP
 - Netzspannung: 120-230 V~ 50-60 HZ
 - Relaiskontakte (C, NC, NO)
 - Betätigung 0-10 V
- Vom Wechselrelaisausgang regelbare Lasten:
 - Vorschaltgerät (20.000 Zyklen)
- Vom Ausgang 0-10 V regelbare Lasten:
 - Vorschaltgerät mit Eingang 0-10 V
- 3 Module à 17,5 mm.

ANSCHLÜSS.

Die nebenstehende Abb. zeigt ein Anschlussbeispiel an einen Ballast. Je nach Ballasttyp ist der Anschluss der Phase L an den Ballast durch die Kontakte des in die Vorrichtung 01856 integrierten Relais u.U. nicht erforderlich; in diesem Fall wird die Klemme L direkt an die Stromphase angeschlossen.

Der Versorgungskreis des Relaisausgangs muss durch ein entsprechendes Gerät, eine Schmelzsicherung oder einen Sicherungsautomat mit Nennstrom nicht über 16 A gegen Überlasten geschützt werden.

KONFIGURATION.

BZGL. INSTALLATION UND KONFIGURATION WIRD AUF DIE DER BETRIEBSANLEITUNG DES By-me-SYSTEMS VERWIESEN.

- Funktionsblöcke: 1; der Block kann maximal 4 Gruppen angehören.
- Anwahl des Funktionsblocks (Konfiguration). Während der Zusammenstellung der Gruppen erscheint die Aufforderung der Steuereinheit, den Druckschalter der Vorrichtungen zu betätigen:
 - Den Konfigurations-Druckschalter betätigen, die rote LED leuchtet.
 - Nach dem Einschalten der roten LED konfiguriert die Steuereinheit den Funktionsblock. Anschließend erlischt die rote LED.

PARAMETER.

- Regelgeschwindigkeit: niedrig, mittel oder hoch;
- LED immer aus oder an nur bei aktiviertem Regler.
- Standardparameter: Dimmer-Aktoρ mit mittlerer Regelgeschwindigkeit, LED immer aus.

SZENARIEN.

Das Ακτορ kann bis zu vier unterschiedlichen Szenarien angehören und den Zustand, der bei der Aktivierung der einzelnen Szenarien abgerufen werden soll, speichern.

INSTALLATIONSVORSCHRIFTEN.

Die Installation muss durch Fachpersonal gemäß den im Anwendungsland des Geräts geltenden Vorschriften zur Installation elektrischen Materials erfolgen.

NORMKONFORMITÄT.

NS-Richtlinie. EMC-Richtlinie.
Norme DIN EN 50428.



WEEE - Informationshinweis für Benutzer

Das Symbol der durchgestrichenen Multitone auf dem Gerät oder seiner Verpackung weist darauf hin, dass das Produkt am Ende seiner Nutzungsdauer getrennt von den anderen Abfällen zu entsorgen ist. Nach Ende der Nutzungsdauer obliegt es dem Nutzer, das Produkt in einer geeigneten Sammelstelle für getrennte Müllentsorgung zu deponieren oder es dem Händler bei Ankauf eines neuen Produkts zu übergeben. Bei Händlern mit einer Verkaufsfäche von mindestens 400 m² können zu entsorgende Produkte mit Abmessungen unter 25 cm kostenlos und ohne Kaufzwang abgegeben werden. Die angemessene Mülltrennung für das dem Recycling, der Behandlung und der umweltvertraglichen Entsorgung zugeführten Gerätes trägt dazu bei, mögliche negative Auswirkungen auf die Umwelt und die Gesundheit zu vermeiden und begünstigt den Wiedereinsatz und/oder das Recycling der Materialien, aus denen das Gerät besteht.

Εκκινήτης με έξοδο 0-10 V d.c. για έλεγχο, έξοδος με ρελλέ μεταγωγής, εγκατάσταση σε ράγα EN 50022, καλύπτει 3 θέσεις των 17,5 mm - γκρι RAL 7035.

Εκκινήτης για ballast με έλεγχο 0-10 V. Ο μηχανισμός ελέγχεται μέσω ενός μπουτόν εναλλαγής. Η μέγιστη ένταση εξόδου του μηχανισμού είναι 30 mA.

ΧΑΡΑΚΤΗΡΙΣΤΙΚΑ.

- Ονομαστική τάση τροφοδοσίας : BUS 29 V
- Απορρόφηση: 10 mA
- Απόσταση μεταξύ εκκινήτη και ballast: 50 m max με συνεστραμμένο αγωγό
- Επαφές:
 - bus TP
 - τάση δικτύου 120 - 230 V~ 50-60 Hz
 - επαφές ρελλέ (C, NC, NO)
 - έλεγχος 0-10 V
- Φορτία ελεγχόμενα από την έξοδο με ρελέ μεταγωγής:
 - ballast (20.000 κύκλοι)
- Φορτία ελεγχόμενα από την έξοδο 0-10 V:
 - ballast με είσοδο 0-10 V
- 3 θέσεις των 17,5 mm.

ΣΥΝΔΕΣΜΟΛΟΓΙΕΣ.

Στην πλαινρή εικόνα, αναφέρεται ένα παράδειγμα συνδεσμολογίας με ένα ballast. Ανάλογα με τον χρησιμοποιούμενο τύπο ballast, η σύνδεση της φάσης L στο ballast μέσω των επαφών του ενσωματωμένου ρελλέ στο μηχανισμό 01856 μπορεί να μην είναι απαραίτητη. Σε αυτή την περίπτωση συνδέστε απ' ευθείας την επαφή L στην ηλεκτρική φάση.

Το κύκλωμα τροφοδοσίας της εξόδου με ρελέ πρέπει να προστατεύεται από υπερφορτώσεις με ασφάλεια ή αυτόματα διακόπτη με ονομαστικό ρεύμα που δε θα υπερβαίνει τα 16 A.

ΔΙΑΜΟΡΦΩΣΗ.

ΓΙΑ ΤΙΣ ΕΡΓΑΣΙΕΣ ΕΓΚΑΤΑΣΤΑΣΗΣ ΚΑΙ ΔΙΑΜΟΡΦΩΣΗΣ, ΒΛΕΠΕ ΤΟ ΦΥΛΛΑΔΙΟ ΟΔΗΓΙΩΝ ΤΟΥ ΣΥΣΤΗΜΑΤΟΣ BY-ME.

- Λειτουργικά μπλόκ: 1. το μπλόκ μπορεί να συμμετέχει μέχρι σε 4 ομάδες.
- Επιλογή του λειτουργικού μπλόκ (προγραμματισμός): κατά την δημιουργία των ομάδων, όταν η κεντρική μονάδα ζητήσει την πίεση του μπουτόν των μηχανισμών:
 - πίεστε το μπουτόν προγραμματισμού, ανάβει το κόκκινο led
 - με το κόκκινο led αναμμένο η κεντρική μονάδα προγραμματίζει το λειτουργικό μπλόκ. Στο τέλος της λειτουργίας το κόκκινο led σβήνει.

ΠΑΡΑΜΕΤΡΟΙ.

- ταχύτητα ρύθμισης: χαμηλή, μεσαία ή υψηλή.
- led πάντοτε σβηστό ή αναμμένο μόνο όταν ο ρυθμιστής είναι ενεργός.
- Σταθερές παράμετροι: εκκινήτης ρυθμιστή με ταχύτητα ρύθμισης μεσαία, led πάντοτε σβηστό.

ΣΕΝΑΡΙΑ.

Ο εκκινήτης μπορεί να συμμετέχει μέχρι σε 4 διαφορετικά σενάρια και, για κάθε σενάριο, απομνημονεύει την κατάστασή του για επανάκληση στην ενεργοποίηση από το ίδιο το σενάριο.

ΚΑΝΟΝΕΣ ΕΓΚΑΤΑΣΤΑΣΗΣ.

Η εγκατάσταση πρέπει να εκτελείται σύμφωνα με τις ισχύουσες διατάξεις σχετικά με το ηλεκτρολογικό υλικό στη χώρα χρήσης των προϊόντων.

ΣΥΜΜΟΡΦΩΣΗ ΠΡΟΔΙΑΓΡΑΦΩΝ.

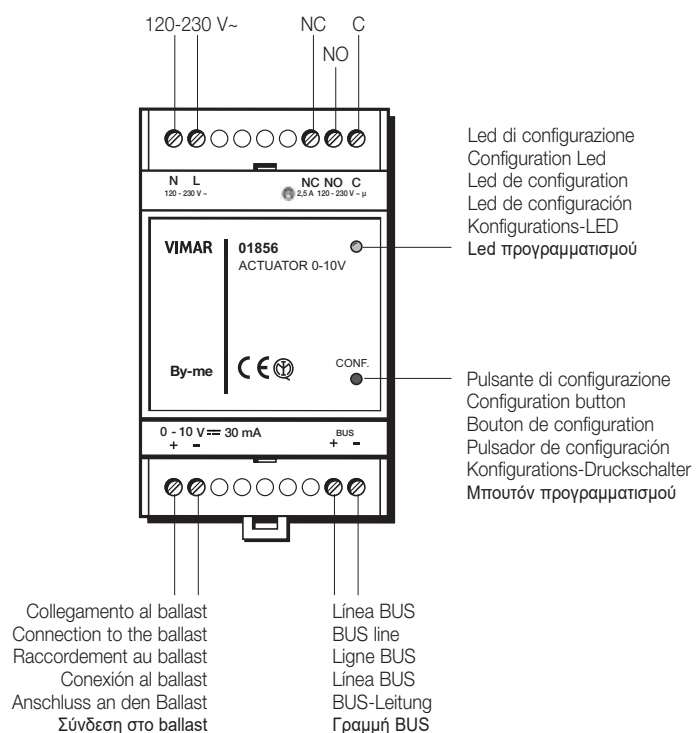
Οδηγία BT. Οδηγία EMC.
Πρότυπα EN 50428.



ΑΗΘΕ - Πληροφορίες για τους χρήστες

Το σύμβολο διαγραμμένο κάδο απορριμμάτων, όπου υπάρχει επάνω στη συσκευή ή στη συσκευασία της, υποδεικνύει ότι το προϊόν στο τέλος της διάρκειας ζωής του πρέπει να συλλέγεται χωριστά από τα υπόλοιπα απορρίμματα. Στο τέλος της χρήσης, ο χρήστης πρέπει να αναλάβει να παραδώσει το προϊόν σε ένα κατάλληλο κέντρο διαφοροποιημένης συλλογής ή να το παραδώσει στον αντιπρόσωπο κατά την αγορά ενός νέου προϊόντος. Σε καταστήματα πώλησης με επιφάνεια πωλήσεων τουλάχιστον 400 m² μπορεί να παραδοθεί δωρεάν, χωρίς καμία υποχρέωση για αγορά άλλων προϊόντων, τα προϊόντα για διάθεση, με δι- αστάσεις μικρότερες από 25 cm. Η επαρκής διαφοροποιημένη συλλογή, προκειμένου να ξεκινήσει η επόμενη διαδικασία ανακύκλωσης, επεξεργασίας και περιβαλλοντικά συμβατής διάθεσης της συσκευής, συμβάλλει στην αποφυγή αρνητικών επιπτώσεων για το περιβάλλον και την υγεία και προωθεί την επαναχρησιμοποίηση ή/και ανακύ- κλωση των υλικών από τα οποία αποτελείται η συσκευή.

VISTA FRONTALE E COLLEGAMENTI - FRONT VIEW AND CONNECTIONS - VUE FRONTALE ET CONNEXIONS.
 VISTA FRONTAL Y CONEXIONES - VORDERANSICHT UND ANSCHLÜSSE - ΕΜΠΡΟΣΘΙΑ ΟΨΗ ΚΑΙ ΣΥΝΔΕΣΜΟΛΟΓΙΕΣ.



ESEMPIO DI COLLEGAMENTO - EXAMPLE OF CONNECTION - EXEMPLE DE CONNEXION
 EJEMPLO DE CONEXI3N - ANSCHLUSS-BEISPIEL - ΠΑΡΑΔΕΙΓΜΑ ΣΥΝΔΕΣΜΟΛΟΓΙΑΣ.

