

01901

Amplificatore stereo 2 uscite per diffusori sonori 8 ohm 10 + 10 W , alimentazione 120-230 V 50/60 Hz, terminatore di linea incorporato, installazione su guida DIN (60715 TH35), occupa 6 moduli da 17,5 mm.

L'amplificatore stereo permette di riprodurre, attraverso i diffusori collegati alle sue uscite, le informazioni audio ricevute sul bus.

CARATTERISTICHE.

- Tensione di alimentazione: 120-230 V~, 50/60 Hz
- Assorbimento a 230 V~ : 250 mA
- Assorbimento a 120 V~ : 390 mA
- Potenza dissipata: 4,5 W
- Morsetti:
 - 1) 2 per il bus diffusione sonora
 - 2) 2 per un'uscita bus dove collegare fino a 3 dispositivi By-me
 - 3) 2 per l'alimentazione a 120-230 V~
 - 4) 4 per il collegamento ai 2 diffusori audio (8 Ω, 10+10 W)
- Temperatura di funzionamento: -5 ÷ +45 °C (per interno)
- Installazione: su guida DIN (60715 TH35), ingombro 6 moduli
- Assorbimento dal bus: 20 mA
- Pulsante di configurazione
- Led bicolore rosso/verde:
 - 1) acceso rosso durante la configurazione
 - 2) lampeggiante rosso a seguito di surriscaldamento dell'amplificatore
 - 3) verde per segnalare lo stato del ricevitore dipendente dal parametro gestione led come specificato in seguito
- Ponticelli per inserire la terminazione di linea audio
- Sezione del cavo per il collegamento ai diffusori: 1 ÷ 1,5 mm²

CONFIGURAZIONE.

PER LE OPERAZIONI DI CONFIGURAZIONE SI VEDA IL MANUALE ISTRUZIONI DEL SISTEMA By-me Plus.

- Blocchi funzionali: 1



REGOLE DI INSTALLAZIONE.

L'installazione deve essere effettuata da personale qualificato con l'osservanza delle disposizioni regolanti l'installazione del materiale elettrico in vigore nel paese dove i prodotti sono installati.

I cavi di collegamento dei diffusori devono essere installati su canalette dedicate.

- Installare il dispositivo ad una altezza inferiore a 2 m.
- A monte del dispositivo deve essere installato un SPD (dispositivi di protezione da sovratensione) destinato a ridurre la categoria di sovratensione da III a II.
- Gli alimentatori costituiscono una sorgente SELV rispettando i requisiti previsti dall'articolo 411.1.2.2 della norma CEI 64-8 (ed. 2012).

IMPORTANTE:

- Se dal morsetto del bus audio non è presente un'ulteriore diramazione per il collegamento di altri dispositivi audio (cioè se il dispositivo è il primo o l'ultimo di un ramo audio), va chiuso il ponticello vicino al morsetto stesso (fig.1 - terminazione della linea); diversamente va lasciato aperto. Questa operazione va effettuata prima di collegare il bus. Ogni estremità del bus diffusione sonora deve sempre essere terminata.
- Se i morsetti (A e B) per la connessione dei diffusori non vengono utilizzati, collegare ad ognuno una resistenza da 100 Ω, 1W (non fornita).
- A monte dell'alimentatore deve essere installato un interruttore di tipo bipolare facilmente accessibile con separazione tra i contatti di almeno 3 mm.
- Il dispositivo non deve essere esposto a stiliocidio o a spruzzi d'acqua.

CONFORMITÀ NORMATIVA.

Direttiva BT. Direttiva EMC.

Norme EN 50428, EN 55032, EN 55035, EN 62368-1, EN 61000-3-2, EN 61000-3-3.

Regolamento REACH (UE) n. 1907/2006 – art.33. Il prodotto potrebbe contenere tracce di piombo.



RAEE - Informazione agli utilizzatori

Il simbolo del cassonetto barrato riportato sull'apparecchiatura o sulla sua confezione indica che il prodotto alla fine della propria vita utile deve essere raccolto separatamente dagli altri rifiuti. L'utente dovrà, pertanto, conferire l'apparecchiatura giunta a fine vita agli idonei centri comunali di raccolta differenziata dei rifiuti elettrotecnici ed elettronici. In alternativa alla gestione autonoma, è possibile consegnare gratuitamente l'apparecchiatura che si desidera smaltire al distributore, al momento dell'acquisto di una nuova apparecchiatura di tipo equivalente. Presso i distributori di prodotti elettronici con superficie di vendita di almeno 400 m² è inoltre possibile consegnare gratuitamente, senza obbligo di acquisto, i prodotti elettronici da smaltire con dimensioni inferiori a 25 cm. L'adeguata raccolta differenziata per l'avvio successivo dell'apparecchiatura dismessa al riciclaggio, al trattamento e allo smaltimento ambientalmente compatibile contribuisce ad evitare possibili effetti negativi sull'ambiente e sulla salute e favorisce il riutilizzo e/o riciclo dei materiali di cui è composta l'apparecchiatura.

Stereo amplifier with 2 outputs for 8 ohm 10 + 10 W speakers, power supply 120-230 V 50/60 Hz, integrated line terminator, installation on DIN rail (60715 TH35), occupies 6 modules of 17.5 mm.

The stereo amplifier enables playing the audio data received on the Bus through the speakers connected to its outputs.

CHARACTERISTICS.

- Supply voltage: 120-230 V~, 50/60 Hz
- Absorption at 230 V~ : 250 mA
- Absorption at 120 V~ : 390 mA
- Dissipated power: 4,5 W
- Terminals:
 - 1) 2 for the speaker system bus

- 2) 2 for a bus output for connecting up to 3 By-me devices
- 3) 2 for the power supply at 120-230 V~
- 4) 4 for the connection to the 2 audio speakers (8 Ω, 10+10 W)

- Operating temperature: -5 - +45 °C (for indoor use)
- Installation: on DIN rail (60715 TH35), size 6 modules
- Absorption from the Bus: 20 mA
- Configuration button
- Red/green two-colour LED:
 - 1) on red during configuration
 - 2) blinking red following overheating of the amplifier
 - 3) green to signal the state of the receiver, depending on the LED management parameter as specified below
- Jumper to insert the audio line termination
- Section of the cable for connection to the speakers: 1 to 1.5 mm²

CONFIGURATION.

FOR THE CONFIGURATION OPERATIONS, SEE THE INSTRUCTIONS MANUAL FOR THE By-me PLUS SYSTEM.

- Functional blocks: 1



INSTALLATION RULES.

Installation should be carried out by qualified personnel in compliance with the current regulations regarding the installation of electrical equipment in the country where the products are installed.

The connecting cables for the speakers must be installed on dedicated conduits.

- Install the device at a height of no more than 2 m.
- An SPD (surge protection device) must be installed upstream from the device, in order to reduce the overvoltage category from III to II.
- The power supply units constitute a SELV source in observance of the requirements set out in article 411.1.2.2 of the CEI 64-8 standard (ed. 2012).

IMPORTANT:

- If there is no additional branch from the audio bus terminal to connect other audio devices (if the device is the first and last of an audio branch), the bridge near the terminal (fig.1 - line termination) must be closed; otherwise it must be left open. This operation must be carried out before connecting the bus. Each end of the speaker system bus must always be terminated.
- If the terminals (A and B) to connect the speakers are not used, connect each to a resistance of 100 Ω, 1W (not supplied).
- Above the power supply there must be a bipolar circuit breaker that is easily accessible with a contact gap of at least 3 mm.
- There must be no dripping or splashes of water on the appliance.

CONFORMITY.

LV directive. EMC directive.

Standards EN 50428, EN 55032, EN 55035, EN 62368-1, EN 61000-3-2, EN 61000-3-3.

REACH (EU) Regulation no. 1907/2006 – Art.33. The product may contain traces of lead.



WEEE - Information for users

If the crossed-out bin symbol appears on the equipment or packaging, this means the product must not be included with other general waste at the end of its working life. The user must take the worn product to a sorted waste center, or return it to the retailer when purchasing a new one. Products for disposal can be assigned free of charge (without any new purchase obligation) to retailers with a sales area of at least 400 m², if they measure less than 25 cm. An efficient sorted waste collection for the environmentally friendly disposal of the used device, or its subsequent recycling, helps avoid the potential negative effects on the environment and people's health, and encourages the re-use and/or recycling of the construction materials.

Amplificateur stéréo 2 sorties pour diffuseurs sonores 8 ohms 10 + 10 W, alimentation 120-230 V 50/60 Hz, terminaison de ligne intégrée, installation sur rail DIN (60715 TH35), occupe 6 modules de 17,5 mm.

L'amplificateur stéréo reproduit les informations reçues par le bus grâce aux diffuseurs connectés sur ses sorties.

CARACTÉRISTIQUES.

- Tension d'alimentation : 120-230 V~, 50/60 Hz
- Absorption 230 V~ : 250 mA
- Absorption 120 V~ : 390 mA
- Puissance dissipée : 4,5 W
- Bornes:
 - 1) 2 pour le bus de diffusion sonore
 - 2) 2 pour une sortie bus By-me permettant de connecter 3 dispositifs By-me
 - 3) 2 pour l'alimentation 120-230 V~
 - 4) 4 pour le raccordement aux 2 diffuseurs audio (8 Ω, 10+10 W)
- Température de fonctionnement - 5 ÷ + 45 °C (intérieur)
- Installation: sur rail DIN (60715 TH35), encombrement 6 modules
- Absorption du bus : 20 mA
- Bouton de configuration
- Led bicolore rouge/verte :
 - 1) allumée rouge pendant la configuration
 - 2) clignotante rouge, elle signale la surchauffe de l'amplificateur
 - 3) verte, elle signale l'état du récepteur en fonction du paramètre de gestion de la led indiqué ci-dessous.
- Cavalier permettant d'intégrer la terminaison de la ligne audio
- Section du câble de branchement des diffuseurs : 1 ÷ 1,5 mm²

01901

CONFIGURATION.

POUR LES OPÉRATIONS DE CONFIGURATION, VOIR LE MANUEL D'INSTRUCTIONS DU SYSTÈME By-me Plus.

- Blocs fonctionnels: 1

**RÈGLES D'INSTALLATION.**

L'installation doit être confiée à des personnes qualifiées et exécutée conformément aux dispositions qui régissent l'installation du matériel électrique en vigueur dans le pays concerné.

Les câbles de raccordement des diffuseurs doivent être installés dans des canalisations spéciales.

- Installer le dispositif à une hauteur inférieure à 2 m.
- Installer un SPD (dispositif de protection contre les surtensions) en amont du dispositif afin de réduire la catégorie de surtension de III à II.
- Les alimentations représentent une source SELV tout en respectant les conditions prévues par l'article 411.1.2.2 de la norme CEI 64-8 (éd. 2012).

IMPORTANT:

- Si aucune autre dérivation ne part de la borne du bus audio pour connecter des dispositifs audio supplémentaires (le dispositif est le premier et le dernier d'une branche audio), fermer le cavalier près de la borne (fig. 1 - terminaison de la ligne); sinon le laisser ouvert. Effectuer cette opération avant de connecter le bus. Chaque extrémité du bus de diffusion sonore doit être terminée.
- Si les bornes (A et B) pour connecter les haut-parleurs ne sont pas utilisés, connectez-vous chacun à une résistance de 100 Ω, 1 W (non fourni).
- En amont de l'alimentateur, installer un interrupteur bipolaire facilement accessible, avec séparation des contacts d'au moins 3 mm.
- L'appareil ne doit pas être exposé à des suintements ou des éclaboussures de liquide.

CONFORMITÉ AUX NORMES.

Directive BT. Directive CEM.

Normes EN 50428, EN 55032, EN 55035, EN 62368-1, EN 61000-3-2, EN 61000-3-3.

Règlement REACH (EU) n° 1907/2006 – art.33. Le produit pourrait contenir des traces de plomb.

**DEEE - Informations pour les utilisateurs**

Le symbole du caisson barre, si ou il est reporté sur l'appareil ou l'emballage, indique que le produit en fin de vie doit être collecté séparément des autres déchets. Au terme de la durée de vie du produit, l'utilisateur devra se charger de le remettre à un centre de collecte séparée ou bien au revendeur lors de l'achat d'un nouveau produit. Il est possible de remettre gratuitement, sans obligation d'achat, les produits à éliminer de dimensions inférieures à 25 cm aux revendeurs dont la surface de vente est d'au moins 400 m². La collecte séparée appropriée pour l'envoi réussi de l'appareil en fin de vie au recyclage, au traitement et à l'élimination dans le respect de l'environnement contribue à éviter les effets négatifs sur l'environnement et sur la santé et favorise le rempli et/ou le recyclage des matériaux dont l'appareil est composé.

Amplificador estéreo de 2 salidas para difusores sonoros de 8 Ohm 10 + 10 W, alimentación de 120-230 V y 50/60 Hz, terminador de línea incorporado, instalación en guía DIN (60715 TH35), ocupa 6 módulos de 17,5 mm.

El amplificador estéreo permite reproducir, mediante los difusores conectados a sus salidas, la información audio recibida en el bus.

CARACTERÍSTICAS.

- Tensión de alimentación: 120-230 V~, 50/60 Hz
- Absorción a 230 V~: 250 mA
- Absorción a 120 V~: 390 mA
- Potencia disipada: 4,5 W
- Bornes:
 - 1) Dos para el bus de difusión sonora
 - 2) Dos para una salida del bus a la cual conectar hasta tres dispositivos By-me
 - 3) Dos para la alimentación a 120-230 V~
 - 4) Cuatro para la conexión a los dos difusores de audio (8 Ω, 10+10 W)
- Temperatura de funcionamiento: -5 ÷ +45 °C (para interiores)
- Instalación: en guía DIN (60715 TH35), dimensiones de seis módulos
- Absorción del bus: 20 mA
- Pulsador de configuración
- Led bicolor rojo/verde:
 - 1) Fijo de color rojo durante la configuración
 - 2) Parpadeante de color rojo tras un recalentamiento del amplificador
 - 3) Fijo de color verde para indicar el estado del receptor (según los parámetros de gestión del led tal como se especifica a continuación).
- Puente para insertar la terminación de la línea de audio
- Sección del cable para la conexión a los difusores: 1 ÷ 1,5 mm²

CONFIGURACIÓN.

PARA LAS OPERACIONES DE CONFIGURACIÓN, VÉASE EL MANUAL DE INSTRUCCIONES DEL SISTEMA By-me Plus.

- Bloques funcionales: 1

**NORMAS DE INSTALACIÓN.**

La instalación debe ser realizada por personal cualificado cumpliendo con las disposiciones en vigor que regulan el montaje del material eléctrico en el país donde se instalan los productos.

- Los cables de conexión de los difusores se tienen que instalar en canales especiales.
- El dispositivo debe instalarse a una altura inferior a 2 m.
- Aguas arriba del dispositivo debe instalarse un SPD (dispositivo de protección contra sobretensión) destinado a reducir la categoría de sobretensión de III a II.
- Los alimentadores constituyen una fuente SELV cumpliendo los requisitos establecidos en el artículo 411.1.2.2 de la norma CEI 64-8 (ed. 2012).

IMPORTANTE:

- Si desde el borne del bus audio no existe ninguna derivación para conectar otros dispositivos de audio (es decir, si el dispositivo es el primero o el último de un ramal de audio), hay que cerrar el puente al lado del borne (fig. 1 - terminación de la línea); en caso contrario, se tiene que dejar abierto. Esta operación se tiene que efectuar antes de conectar el bus. Los dos extremos del bus de difusión sonora han de estar terminados.
- Si los terminales (A y B) para conectar los altavoces no se utilizan, conecte cada uno a una resistencia de 100 Ω, 1W (no suministrado).
- Aguas arriba del alimentador se ha de instalar un interruptor bipolar, fácilmente accesible y con una distancia entre los contactos de al menos 3 mm.
- No dejar que gotas o chorros de agua mojen el dispositivo.

CONFORMIDAD NORMATIVA.

Directiva BT. Directiva EMC.

Normas EN 50428, EN 55032, EN 55035, EN 62368-1, EN 61000-3-2, EN 61000-3-3.

Règlement REACH (UE) n. 1907/2006 – art.33. El producto puede contener trazas de plomo.

**RAEE - Información para los usuarios**

El símbolo del contenedor tachado, cuando se indica en el aparato o en el envase, indica que el producto, al final de su vida útil, se debe recoger separado de los demás residuos. Al final del uso, el usuario deberá encargarse de llevar el producto a un centro de recogida diferenciada adecuado o devolverlo al vendedor con ocasión de la compra de un nuevo producto. En las tiendas con una superficie de venta de al menos 400 m², es posible entregar gratuitamente, sin obligación de compra, los productos que se deben eliminar con unas dimensiones inferiores a 25 cm. La recogida diferenciada adecuada para proceder posteriormente al reciclaje, al tratamiento y a la eliminación del aparato de manera compatible con el medio ambiente contribuye a evitar posibles efectos negativos en el medio ambiente y en la salud y favorece la reutilización y/o el reciclaje de los materiales de los que se compone el aparato.

Stereoverstärker mit 2 Ausgängen für Lautsprecher 8 Ohm 10 + 10 W, Versorgungsspannung 120-230 V 50/60 Hz, eingebauter Leitungsabschluss, Hutschienenmontage nach DIN (60715 TH35), belegt 6 Modulplätze à 17,5 mm.

Mit dem Stereoverstärker können über die an den Ausgängen angeschlossenen Lautsprecher die auf dem Bus empfangenen Audioinformationen wiedergegeben werden.

TECHNISCHE MERKMALE.

- Versorgungsspannung: 120-230 V~, 50/60 Hz
- Stromaufnahme bei 230 V~ : 250 mA
- Stromaufnahme bei 120 V~ : 390 mA
- Verlustleistung: 4,5 W
- Klemmen:
 - 1) 2 für den Beschallungsbus
 - 2) 2 für einen Bus-Ausgang zum Anschluss von bis zu 3 By-me-Geräten
 - 3) 2 für die Versorgung mit 120-230 V~
 - 4) 4 für den Anschluss von 2 Lautsprechern (8 Ω, 10+10 W)
- Betriebstemperatur: -5 ÷ +45 °C (für innen)
- Installation: auf DIN-Schiene (60715 TH35), Platzbedarf 6 Module
- Stromaufnahme vom Bus: 20 mA
- Konfigurationstaste
- Zweifarbige rot-grüne LED:
 - 1) rot erleuchtet bei Konfiguration
 - 2) rot blinkend bei Überhitzung des Verstärkers
 - 3) grün zur Anzeige des vom Parameter Led-Management abhängigen Empfängerstatus, siehe weiter unten
- Schaltbrücke für Audioleitungsabschluss
- Kabelquerschnitt für Lautsprecheranschluss: 1 ÷ 1,5 mm²

KONFIGURATION.

HINSICHTLICH DER KONFIGURATIONSVORGÄNGE WIRD AUF DIE DEM BEILIEGENDE BETRIEBSANLEITUNG DES SYSTEMS By-me Plus.

- Funktionsblöcke: 1

**INSTALLATIONSVORSCHRIFTEN.**

Die Installation muss durch Fachpersonal gemäß den im Anwendungsland des Geräts geltenden Vorschriften zur Installation elektrischer Materials erfolgen.

Die Anschlusskabel der Lautsprecher sind auf dedizierten Kanälen zu installieren.

- Installieren Sie das Gerät in einer Höhe unter 2 m.
- Vor dem Gerät ist ein SPD (Überspannungsschutzgerät) zur Herabstufung der Überspannungskategorie von III auf II zu installieren.
- Die Netzteile stellen eine SELV-Quelle dar gemäß den Anforderungen von Artikel 411.1.2.2 der Norm CEI 64-8 (Ausg. 2012).

WICHTIG:

- Liegt an der Audiobus-Klemme keine Abzweigung für den Anschluss weiterer Audiogeräte vor (es sich also um das erste oder letzte Gerät in einem Audiozweig handelt), ist die Schaltbrücke neben der Klemme zu schließen (Abb.1 - Leitungsabschluss); andernfalls muss sie geöffnet bleiben. Diesen Vorgang vor dem Bus-Anschluss ausführen. Der Beschallungsbus muss an jedem Ende einen Abschluss aufweisen.
- Werden die Klemmen (A und B) zum Anschluss der Lautsprecher nicht verwendet werden, schließen Sie sie an einem Widerstand von 100 Ω, 1W (nicht mitgeliefert).
- Vor dem Netzgerät ist ein leicht zugänglicher, zweipoliger Schalter mit Mindestabstand zwischen den Kontakten von 3 mm zu installieren.
- Das Gerät darf weder Tropf- noch Spritzwasser ausgesetzt sein.

01901

NORMKONFORMITÄT.

NS-Richtlinie. EMV-Richtlinie.

Normen EN 50428, EN 55032, EN 55035, EN 62368-1, EN 61000-3-2, EN 61000-3-3.

REACH-Verordnung (EG) Nr. 1907/2006 – Art.33. Das Erzeugnis kann Spuren von Blei enthalten.



Elektro- und Elektronik-Altgeräte - Informationen für die Nutzer

Das Symbol der durchgestrichenen Mülltonne auf dem Gerät oder seiner Verpackung weist darauf hin, dass das Produkt am Ende seiner Nutzungsdauer getrennt von den anderen Abfällen zu entsorgen ist. Nach Ende der Nutzungsdauer obliegt es dem Nutzer, das Produkt in einer geeigneten Sammelstelle für getrennte Müllentsorgung zu deponieren oder es dem Händler bei Ankauf eines neuen Produkts zu übergeben. Bei Händlern mit einer Verkaufsstelle von mindestens 400 m² können zu entsorgende Produkte mit Abmessungen unter 25 cm kostenlos und ohne Kaufzwang abgegeben werden. Die angemessene Mülltrennung für das dem Recycling, der Behandlung und der umweltverträglichen Entsorgung zugeführten Gerätes trägt dazu bei, mögliche negative Auswirkungen auf die Umwelt und die Gesundheit zu vermeiden und begünstigt den Wiedereinsatz und/oder das Recycling der Materialien, aus denen das Gerät besteht.



ΑΗΗΕ - Ενημέρωση των χρηστών

Το σύμβολο διαγραμμένου κάδου απορριμμάτων, όπου υπάρχει επάνω στη συσκευή ή στη συσκευασία της, υποδεικνύει ότι το προϊόν στο τέλος της διάρκειας ζωής του πρέπει να συλλέγεται χωριστά από τα υπόλοιπα απορρίμματα. Στο τέλος της χρήσης, ο χρήστης πρέπει να αναλάβει να παραδώσει το προϊόν σε ένα κατάλληλο κέντρο διαρροποιημένης συλλογής ή να το παραδώσει στον αντιπρόσωπο κατά την αγορά ενός νέου προϊόντος. Σε καταστήματα πώλησης με επάνωθεν πωλήσεων τουλάχιστον 400 m² μπορεί να παραδοθεί δωρεάν, χωρίς καμία υποχρέωση για αγορά άλλων προϊόντων, τα προϊόντα για διάθεση, με δι- αστάσεις μικρότερες από 25 cm. Η επαρκής διαρροποιημένη συλλογή, προκειμένου να ξεκινήσει η επόμενη διαδικασία ανακύκλωσης, επεξεργασίας και περιβαλλοντικά συμβατής διάθεσης της συσκευής, συμβάλλει στην αποφυγή αρνητικών επιπτώσεων για το περιβάλλον και την υγεία και προωθεί την επαναχρησιμοποίηση ή/και ανακύ- κλωση των υλικών από τα οποία αποτελείται η συσκευή.

Μεξμζυ صوت ستروبو ب 2 مخرج لموزعات الصوت أوم 10 + 10 وات، تغذية تشغيلية 320-120 فولت 60/50 هرتز، فاصل للخط مدمج، تركيب على مسار توجيه DIN (60715 TH35)، يشغل 6 وحدات من 17,5 ملم.
يسمح معضم الصوت الستروبو هذا بإنتاج معلومات الصوت المستقبلية على الناقل BUS من خلال الموزعات الموصولة على مخارجها.

Στερεοφωνικός ενισχυτής με 2 εξόδους για ηχεία 8 ohm 10 + 10 W, με τροφοδοσία 120-230 V 50/60 Hz, ενσωματωμένο τερματιστή γραμμής, για εγκατάσταση σε οδηγό DIN (60715 TH35), με διαστάσεις 6 μονάδων των 17,5 mm.

Ο στερεοφωνικός ενισχυτής παρέχει τη δυνατότητα αναπαραγωγής μέσω των συνδεδεμένων ηχείων στις εξόδους του των πληροφοριών ήχου που λαμβάνονται στο bus.

ΧΑΡΑΚΤΗΡΙΣΤΙΚΑ.

- Τάση τροφοδοσίας: 120-230 V~, 50/60 Hz
- Απορρόφηση στα 230 V~ : 250 mA
- Απορρόφηση στα 120 V~ : 390 mA
- Απώλεια ισχύος: 4,5 W
- Ακροδέκτες:
 - 1) 2 για το bus του συστήματος ηχητικής εγκατάστασης
 - 2) 2 για την έξοδο του bus όπου μπορούν να συνδεθούν έως 3 συσκευές By-me
 - 3) 2 για την τροφοδοσία 120-230 V~
 - 4) 4 για τη σύνδεση στα 2 ηχεία (8 Ω, 10+10 W)
- Θερμοκρασία λειτουργίας: -5 ÷ +45°C (για εσωτερικό χώρο)
- Εγκατάσταση: σε οδηγό DIN (60715 TH35), με διαστάσεις 6 μονάδων
- Απορρόφηση από το bus: 20 mA
- Πλήκτρο διαμόρφωσης
- Δίχρωμη κόκκινη/πράσινη λυχνία led:
 - 1) ανάβει με κόκκινο χρώμα κατά τη διαμόρφωση
 - 2) αναβοβλινάει με κόκκινο χρώμα λόγω υπερθέρμανσης του ενισχυτή
 - 3) ανάβει με πράσινο χρώμα για να υποδείξει την κατάσταση του δέκτη ανάλογα με την παράμετρο διαχείρισης των λυχνιών led όπως περιγράφεται παρακάτω
- Γέφυρα για τερματισμό της γραμμής ήχου
- Διατομή καλωδίου για σύνδεση στα ηχεία: 1 ÷ 1,5 mm²

ΔΙΑΜΟΡΦΩΣΗ.

ΓΙΑ ΤΙΣ ΔΙΑΔΙΚΑΣΙΕΣ ΔΙΑΜΟΡΦΩΣΗΣ ΑΝΑΤΡΕΨΕΤΕ ΣΤΟ ΕΓΧΕΙΡΙΔΙΟ ΟΔΗΓΙΩΝ ΤΟΥ ΣΥΣΤΗΜΑΤΟΣ By-me Plus ΠΟΥ ΠΑΡΕΧΕΤΑΙ.

- Λειτουργικές μονάδες: 1



ΚΑΝΟΝΙΣΜΟΙ ΕΓΚΑΤΑΣΤΑΣΗΣ.

Η εγκατάσταση πρέπει να πραγματοποιείται από εξειδικευμένο προσωπικό σύμφωνα με τους κανονισμούς που διέπουν την εγκατάστασή ενός ηλεκτρολογικού εξοπλισμού και ισχύουν στη χώρα όπου εγκαθίστανται τα προϊόντα.

Τα καλώδια σύνδεσης των ηχείων πρέπει να τοποθετούνται σε ειδικά κανάλια.

- Εγκαταστήστε τον μηχανισμό σε ύψος μικρότερο από 2 m.
- Πριν από τον μηχανισμό πρέπει να εγκατασταθεί ένα SD (μηχανισμοί προστασίας από υπέρταση) που προορίζεται για μείωση της κατηγορίας υπέρτασης από III σε II.
- Τα τροφοδοτικά αποτελούν πηγή SELV σύμφωνα με τις προβλεπόμενες απαιτήσεις από το άρθρο 411.1.2.2 του προτύπου CEI 64-8 (έκδ. 2012).

ΣΗΜΑΝΤΙΚΟ:

- Εάν στον ακροδέκτη του bus ήχου δεν υπάρχει επιπλέον διακλάδωση για τη σύνδεση άλλων συσκευών ήχου (δηλ. εάν η συσκευή είναι η πρώτη ή η τελευταία σε μια διακλάδωση ήχου), πρέπει να κλείσετε τη γέφυρα κοντά στον ακροδέκτη αυτό (εικ. 1 - τερματισμός γραμμής), διαφορετικά, πρέπει να την αφήσετε ανοικτή. Η διαδικασία αυτή πρέπει να πραγματοποιείται πριν από τη σύνδεση του bus. Κάθε άκρο του bus του συστήματος ηχητικής εγκατάστασης πρέπει να τερματίζεται πάντα.

• Αν τα τερματικά (A και B) για να συνδέσετε δεν χρησιμοποιούνται τα ηχεία, συνδέστε σε κάθε αντίσταση των 100 Ω, 1W (δεν παρέχεται).

- Πριν από το τροφοδοτικό πρέπει να εγκατασταθεί ένας διακόπτης διπολικού τύπου με εύκολη πρόσβαση και απόσταση μεταξύ των επαφών τουλάχιστον 3 mm.
- Η συσκευή δεν πρέπει να εκτίθεται σε σταγόνες ή ψεκασμούς νερού.

ΣΥΜΜΟΡΦΩΣΗ ΜΕ ΤΑ ΠΡΟΤΥΠΑ.

Οδηγία BT. Οδηγία ΗΜΣ.

Πρότυπα EN 50428, EN 55032, EN 55035, EN 62368-1, EN 61000-3-2, EN 61000-3-3.

Κανονισμός REACH (EE) αρ. 1907/2006 – Άρθρο 33. Το προϊόν μπορεί να περιέχει ίχνη μολύβδου.

المواصفات.

- جهد تيار التغذية الكهربائية: 120-230 فولت~، 50 / 60 هرتز
- قوة الامتصاص الكهربائي التشغيلي عند 230 فولت~: 250 مللي أمبير، معامل قدرة التيار
- قوة الامتصاص الكهربائي التشغيلي عند 120 فولت~: 390 مللي أمبير، معامل قدرة التيار
- أقصى قدرة للمقاومة 4.5 واط
- أطراف التوصيل:
 - 1) 2 للناقل BUS الخاص بتوزيع الصوت
 - 2) 2 للمخرج BUS حيث يتم توصيل حتى 3 أجهزة By-me
 - 3) للتغذية التشغيلية 120-230 فولت~
 - 4) للتوصيل بموزعي صوت (8 أوم 10 + 10)
- درجة حرارة التشغيل: -5 ÷ +45 درجة مئوية (للداخل)
- التركيب: على مسار توجيه DIN (60715 TH35)، الحيز المكاني 6 وحدات
- الاتصال من الناقل 20 BUS: 20 مللي أمبير
- زر ضبط والتهيئة
- لمبة LED تنبيه ثنائية اللون حمراء/خضراء:
 - 1) موقدة باللون الأحمر أثناء ضبط وتهيئة الإعدادات
 - 2) تومض باللون الأحمر عقب الارتفاع المفرد في درجة حرارة مكبر الصوت
 - 3) خضراء للإشارة إلى الحالة التشغيلية لجهاز SPD الاستقبال المعتمد على معيار إدارة لمبة LED التنبيه كما هو محدد كالتالي
- وصلات تمرير لإدخال طرف خط الصوت
- المقطع العرض لكابلات التوصيل بالموزعات: 1 ÷ 1,5 ملم²

التهيئة.

- تعليمات ضبط وتهيئة الإعدادات يُرجى العودة إلى دليل إرشادات استخدام النظام Plus By-me.
- عمليات إيقاف التشغيل: 1



قواعد التركيب.

يجب أن تتم عملية التركيب على يد فنيين متخصصين ومعتمدين وفقاً للوائح التي تحكم تركيب المعدات الكهربائية المعمول بها في البلد الذي سيتم فيه تركيب هذه المنتجات.
يجب تركيب كابلات توصيل الموزعات على قنوات خاصة بها.

هام:

- لو من طرف التوصيل الخاص بالناقل BUS الخاص بالصوت ليس هناك تفريعية إضافية لتوصيل أجهزة صوت أخرى (إذا كان الجهاز هو أول وآخر فرع صوتي) يجب غلق وصلة التمرير القريبة من طرف التوصيل نفسه (الشكل 1 - طرف الخط): خلاف ذلك يجب تركه مفتوحاً. يجب إجراء هذه العملية قبل توصيل الناقل BUS. يجب دائماً إبقاء كل طرف في ناقل
- قم بتركيب الجهاز على ارتفاع يقل عن 2 م.
- قبل الجهاز يجب تركيب SPD (أجهزة حماية من الجهد الزائد) مخصص لتقليل فئة الجهد الزائد من الثالثة إلى الثانية.
- تشكل مغذيات الطاقة مصدر SELV مع الالتزام بمتطلبات المادة 411.1.2.2 في قانون الاتحاد الأوروبي 8-64 (إصدار 2012).
- نظام الصوت.
- في حالة عدم استخدام طرفي التوصيل (A و B) لتوصيل الموزعات، قم في كل طرف بتوصيل مقاومة 100 Ω، 1W (لا تأتي مع الجهاز).
- يجب تثبيت مفتاح فصل ثنائي القطب على متن مزود الطاقة يمكن الوصول إليه بسهولة مع وجود فصل تلامس بين الموصلات لا يقل عن 3 ملم.
- يجب عدم تعريض الجهاز إلى الماء المتساقط أو رشات المياه.

المطابقة للتوجيهات والقواعد.

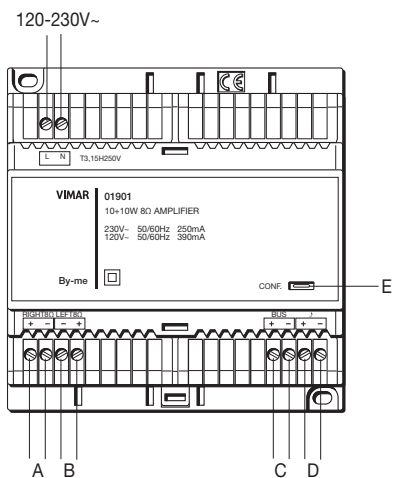
التوجيه الأوروبي الخاص بالجهد المنخفض (BT). التوجيه الأوروبي الخاص بالتوافق الكهرومغناطيسي (EMC). القاعدة الأوروبية 62368 EN 55035, EN 55032, EN 50428-1, EN 61000-3-2, EN 61000-3-3.
لائحة تسجيل وتقييم وترخيص واستخدام المواد الكيميائية (REACH) (الاتحاد الأوروبي) رقم 2006/1907 – المادة 33. قد يحتوي هذا المنتج على آثار من الرصاص.

مخلفات الأجهزة الكهربائية والإلكترونية (RAEE) - معلومات للمستخدمين

يشير رمز صندوق القمامة الذي عليه علامة X الموجود على الجهاز أو على علبة الجهاز إلى أن هذا المنتج في نهاية عمره التشغيلي يجب أن يتم جمعه بشكل منفصل عن باقي المخلفات والنفايات. يجب على المستخدم بالتالي تسليم الجهاز الذي انتهى عمره التشغيلي إلى أحد مراكز البلدية المناسبة والمنظمة في عملية الجمع المنفصل للنفايات الكهربائية والإلكترونية. بدلاً من تولي أمر القيام بذلك بنفسك، يمكن تسليم الجهاز المرغوب في التخلص منه مجاناً إلى البائع أو المورد لحظتها شراء جهاز جديد من نفس نوعية الجهاز القديم. لدى موزعي المنتجات الإلكترونية في المحلات التجارية التي لا تقل مساحتها عن 400 م² يمكن أن تكون عملية التسليم هذه مجانية وبدون شرط شراء أجهزة جديدة وذلك بالنسبة للأجهزة الإلكترونية التي لا تتجاوز أبعادها 25 سم. تساهم عملية الجمع المنفصل للنفايات والأجهزة القديمة هذه، من أجل إعادة تدويرها ومعالجتها والتخلص منها بشكل متوافق بيئياً في تجنب الآثار السلبية المحتملة على البيئة وعلى الصحة كما تشجع على توسيع عملية إعادة تدوير المواد التي تتكون منها هذه الأجهزة والمنتجات.



VISTA FRONTALE E COLLEGAMENTI - FRONT VIEW AND CONNECTIONS - VUE DE FACE ET RACCORDS - VISTA FRONTAL Y CONEXIONES
FRONTANSICHT UND ANSCHLÜSSE - ΜΠΡΟΣΤΙΝΗ ΠΛΕΥΡΑ ΚΑΙ ΣΥΝΔΕΞΕΙΣ - زاوية الرؤية الأمامية والتوصيلات



- A: Morsetti + - per collegamento diffusore di destra
B: Morsetti + - per collegamento diffusore di sinistra
C: Morsetti bus TP sistema automazione (max 3 dispositivi By-me)
D: Morsetti bus diffusione sonora
E: Pulsante di configurazione

- A: Terminals + - for connecting the right-hand speaker
B: Terminals + - for connecting the left-hand speaker
C: Automation system TP Bus terminals (max 3 By-me devices)
D: Speaker system bus terminals
E: Configuration button

- A: Bornes + - branchement diffuseur droit
B: Bornes + - branchement diffuseur gauche
C: Bornes TP bus système automatisation (max 3 dispositifs By-me)
D: Bornes bus diffusion sonore
E: Bouton de configuration

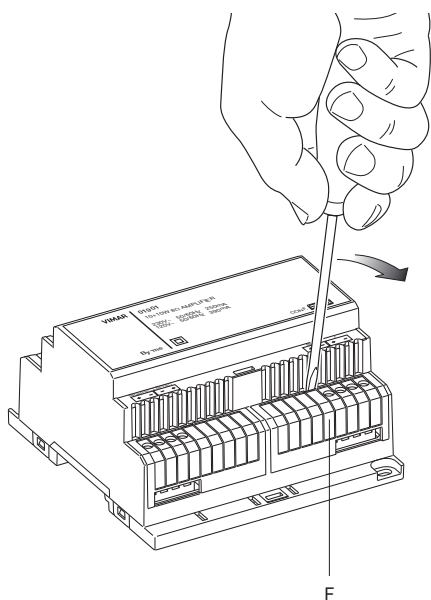
- A: Bornes + - para la conexión del difusor de la derecha
B: Bornes + - para la conexión del difusor de la izquierda
C: Bornes bus TP sistema de automatización (máximo 3 dispositivos By-me)
D: Bornes bus de difusión sonora
E: Pulsador de configuración

- A: Klemmen + - für den Anschluss des rechten Lautsprechers
B: Klemmen + - für den Anschluss des linken Lautsprechers
C: TP-Busklemmen Leitsystem (max. 3 By-me-Geräte)
D: Klemmen Beschallungsbus
E: Konfigurationstaste

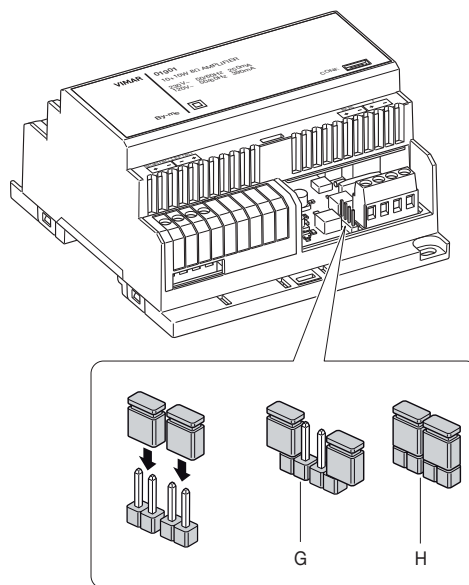
- A: Ακροδέκτες + - για σύνδεση δεξιού ηχείου
B: Ακροδέκτες + - για σύνδεση αριστερού ηχείου
C: Ακροδέκτες bus TP συστήματος αυτοματισμού (3 συσκευές By-me το μέγιστο)
D: Ακροδέκτες bus συστήματος ηχητικής εγκατάστασης
E: Πλήκτρο διαμόρφωσης

- A: طرفًا توصيل + - لتوصيل موزع الجهة اليمنى
B: طرفًا توصيل + - لتوصيل موزع الجهة اليسرى
C: أطراف توصيل BUS TP لنظام الأتمتة
(حد أقصى 3 أجهزة By-me)
D: أطراف توصيل BUS لتوزيع الصوت
E: زر التهيئة

1



- F: Rimuovere il coprimorsetto
Remove the terminal cover
Enlever le cache-borne
Quitar la tapa del borne
Die Klemmenabdeckung abnehmen
Αφαιρέστε το καπάκι του ακροδέκτη
قم بإزالة غطاء طرف التوصيل



- G: Ponticelli di terminazione linea audio aperti
Bridge to terminate the audio line open
Cavalier de terminaison de la ligne audio ouvert
Puente de terminación de la línea de audio abierto
Schaltbrücke für Audioleitungsabschluss geöffnet
Ανοικτή γέφυρα τερματισμού γραμμής ήχου
وصلات تمرير طرف خط الصوت مفتوحة

- H: Ponticelli di terminazione linea audio chiusi
Bridge to terminate the audio line closed
Cavalier de terminaison de la ligne audio fermé
Puente de terminación de la línea de audio cerrado
Schaltbrücke für Audioleitungsabschluss geschlossen
Κλειστή γέφυρα τερματισμού γραμμής ήχου
وصلات تمرير طرف خط الصوت مغلقة