

Eikon	Idea	Plana
20391	16448	14391

Apparecchio di illuminazione 230 V~ 50-60 Hz, completo di lampada fluorescente FD 4W G5 e di supporto per installazione in scatole da incasso 6/7 moduli. Da completare con placca 6/7 moduli.

CARATTERISTICHE.

- Tensione di alimentazione: 230 V~ ±10% 50-60 Hz
- Lampada FD 4W G5 4300 K 140 lm
- Flusso luminoso: 82 lumen
- Assorbimento: 6,9 W
- La lampada non è comandabile tramite regolatore.
- Grado di protezione: IP40 (IP20 all'interno di pareti cave)
- Apparecchio di classe II
- Installabile su superfici normalmente infiammabili

REGOLE D'INSTALLAZIONE.

L'installazione deve essere effettuata da personale qualificato con l'osservanza delle disposizioni regolanti l'installazione del materiale elettrico in vigore nel paese dove i prodotti sono installati.

CONFORMITÀ NORMATIVA.

Direttiva BT.
Norme EN 60598-1, EN 60598-2-2.
Direttiva EMC.
Norme EN 61547, EN 61000-3-2, EN 61000-3-3, EN 55015.

RAEE - Informazione agli utilizzatori

Il simbolo del cassonetto barrato riportato sull'apparecchiatura o sulla sua confezione indica che il prodotto alla fine della propria vita utile deve essere raccolto separatamente dagli altri rifiuti. L'utente dovrà, pertanto, conferire l'apparecchiatura giunta a fine vita agli idonei centri comunali di raccolta differenziata dei rifiuti elettrotecnici ed elettronici. In alternativa alla gestione autonoma, è possibile consegnare gratuitamente l'apparecchiatura che si desidera smaltire al distributore, al momento dell'acquisto di una nuova apparecchiatura di tipo equivalente. Presso i distributori di prodotti elettronici con superficie di vendita di almeno 400 m² è inoltre possibile consegnare gratuitamente, senza obbligo di acquisto, i prodotti elettronici da smaltire con dimensioni inferiori a 25 cm. L'adeguata raccolta differenziata per l'avvio successivo dell'apparecchiatura dismessa al riciclaggio, al trattamento e allo smaltimento ambientalmente compatibile contribuisce ad evitare possibili effetti negativi sull'ambiente e sulla salute e favorisce il reimpiego e/o riciclo dei materiali di cui è composta l'apparecchiatura.

Lighting fitting, supply voltage 230 V~ 50-60 Hz, with FD 4W G5 fluorescent lamp and mounting frame for 6/7-module flush mounting boxes. To be completed with 6/7-module cover plate.

CHARACTERISTICS.

- Power: 230 V~ ±10% 50-60 Hz
- Lamp: FD 4 G5 4300 K 140 lm
- Luminous flux: 82 lumen
- Input: 6.9 W
- The lamp cannot be controlled with dimmer
- Protection degree: IP40 (IP20 in hollow walls)
- Appliance of class II
- Can be installed on normally flammable surfaces

INSTALLATION RULES.

Installation should be carried out by qualified personnel in compliance with the current regulations regarding the installation of electrical equipment in the country where the products are installed.

CONFORMITY TO STANDARDS.

LV directive.
Standards EN 60598-1, EN 60598-2-2.
EMC directive.
Standards EN 61547, EN 61000-3-2, EN 61000-3-3, EN 55015.

WEEE - Information for users

If the crossed-out bin symbol appears on the equipment or packaging, this means the product must not be included with other general waste at the end of its working life. The user must take the worn product to a sorted waste center, or return it to the retailer when purchasing a new one. Products for disposal can be consigned free of charge (without any new purchase obligation) to retailers with a sales area of at least 400 m², if they measure less than 25 cm. An efficient sorted waste collection for the environmentally friendly disposal of the used device, or its subsequent recycling, helps avoid the potential negative effects on the environment and people's health, and encourages the re-use and/or recycling of the construction materials.

Appareil d'éclairage 230 V~ 50-60 Hz, avec lampe fluorescente FD 4W G5 et support pour installation en boîtes d'encastrement 6/7 modules. A compléter avec plaque 6/7 modules.

CARACTERISTIQUES.

- Tension d'alimentation : 230 V~ ±10% 50-60 Hz
- Lampe FD 4 G5 4300 K 140 lm
- Flux lumineux : 82 lumen
- Absorption : 6,9 W
- La lampe n'est pas commandable par variateur
- Degré de protection: IP40 (IP20 en cloisons sèches)
- Appareil de classe II
- Installable sur surfaces normalement inflammables

REGLES D'INSTALLATION.

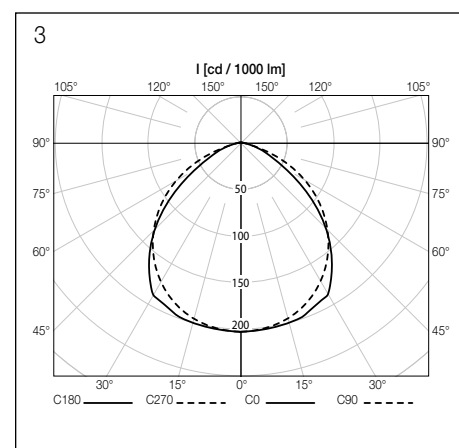
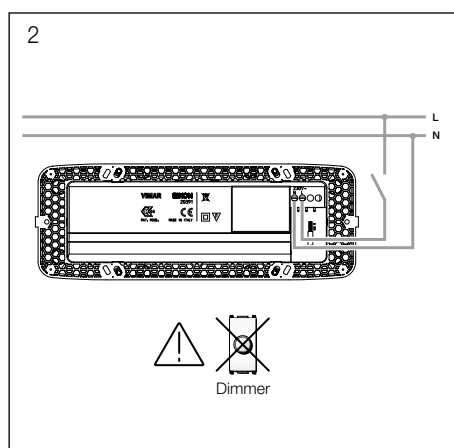
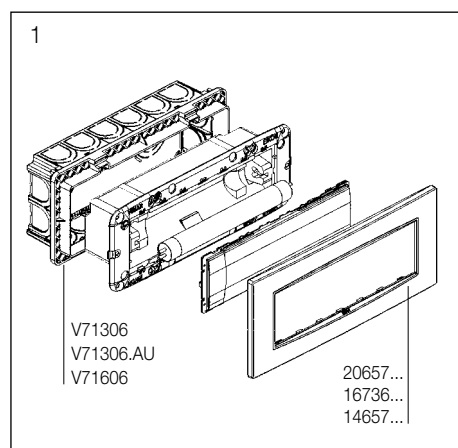
L'installation doit être confiée à des personnel qualifiés et exécutée conformément aux dispositions qui régissent l'installation du matériel électrique en vigueur dans le pays concerné.

CONFORMITE AUX NORMES.

Directive BT.
Normes EN 60598-1, EN 60598-2-2.
Directive EMC.
Normes EN 61547, EN 61000-3-2, EN 61000-3-3, EN 55015.

DEEE - Informations pour les utilisateurs

Le symbole du caisson barré, là où il est reporté sur l'appareil ou l'emballage, indique que le produit en fin de vie doit être collecté séparément des autres déchets. Au terme de la durée de vie du produit, l'utilisateur devra se charger de le remettre à un centre de collecte séparée ou bien au revendeur lors de l'achat d'un nouveau produit. Il est possible de remettre gratuitement, sans obligation d'achat, les produits à éliminer de dimensions inférieures à 25 cm aux revendeurs dont la surface de vente est d'au moins 400 m². La collecte séparée appropriée pour l'envoi successif de l'appareil en fin de vie au recyclage, au traitement et à l'élimination dans le respect de l'environnement contribue à éviter les effets négatifs sur l'environnement et sur la santé et favorise le réemploi et/ou le recyclage des matériaux dont l'appareil est composé.



Eikon	Idea	Plana
20391	16448	14391

Artefacto de iluminación 230 V~ 50-60 Hz con lámpara fluorescente FD 4W G5 y soporte para instalación en cajas de empotrar 6/7 módulos. De completar con placa 6/7 módulos.

CARACTERÍSTICAS.

- Tensión de alimentación: 230 V~ ±10% 50-60 Hz
- Lámpara FD 4 G5 4300 K 140 lm
- Flujo luminoso: 82 lumen
- Consumo: 6,9 W
- La lámpara no tiene mando con variador
- Grado de protección: IP40 (IP20 en paredes huecas)
- Aparato de clase II
- Instalable en superficies normalmente inflamables

NORMAS DE INSTALACIÓN.

La instalación debe ser realizada por personal cualificado cumpliendo con las disposiciones en vigor que regulan el montaje del material eléctrico en el país donde se instalen los productos.

CONFORMIDAD A LAS NORMAS.

Directiva BT.

Normas EN 60598-1, EN 60598-2-2.

Directiva EMC.

Normas EN 61547, EN 61000-3-2, EN 61000-3-3, EN 55015.



RAEE - Información para los usuarios

El símbolo del contenedor tachado, cuando se indica en el aparato o en el envase, indica que el producto, al final de su vida útil, se debe recoger separado de los demás residuos. Al final del uso, el usuario deberá encargarse de llevar el producto a un centro de recogida selectiva adecuado o devolvérselo al vendedor con ocasión de la compra de un nuevo producto. En las tiendas con una superficie de venta de al menos 400 m², es posible entregar gratuitamente, sin obligación de compra, los productos que se deben eliminar con unas dimensiones inferiores a 25 cm. La recogida selectiva adecuada para proceder posteriormente al reciclaje, al tratamiento y a la eliminación del aparato de manera compatible con el medio ambiente contribuye a evitar posibles efectos negativos en el medio ambiente y en la salud y favorece la reutilización y/o el reciclaje de los materiales de los que se compone el aparato.

Beleuchtungsgerät 230 V~ 50-60 Hz, komplett mit Leuchtstofflampe FD 4W G5 und Rahmen für die Installation in Unterputzdosen 6/7 Module. Fertigzustellen mit Abdeckrahmen 6/7 Module.

EIGENSCHAFTEN.

- Spannungsversorgung: 230 V~ ±10% 50-60 Hz
- Lampe FD 4 G5 4300 K 140 lm
- Lichtstrom: 82 Lumen
- Stromaufnahme: 6,9 W
- Die Lampe kann nicht mittels Dimmer reguliert werden.
- Schutzgrad: IP40 (IP20 in Hohlwand)
- Geräteklasse II
- Installation auf normal entflammaren Oberflächen

INSTALLATIONSVORSCHRIFTEN.

Die Installation muss durch Fachpersonal gemäß den im Anwendungsland des Geräts geltenden Vorschriften zur Installation elektrischen Materials erfolgen.

NORMKONFORMITÄT.

NS-Richtlinie.

Normen EN 60598-1, EN 60598-2-2.

EMV-Richtlinie.

Normen EN 61547, EN 61000-3-2, EN 61000-3-3, EN 55015.



Elektro- und Elektronik-Altergeräte - Informationen für die Nutzer

Das Symbol der durchgestrichenen Mülltonne auf dem Gerät oder seiner Verpackung weist darauf hin, dass das Produkt am Ende seiner Nutzungsdauer getrennt von den anderen Abfällen zu entsorgen ist. Nach Ende der Nutzungsdauer obliegt es dem Nutzer, das Produkt in einer geeigneten Sammelstelle für getrennte Müllentsorgung zu deponieren oder es dem Händler bei Ankauf eines neuen Produkts zu übergeben. Bei Händlern mit einer Verkaufsfläche von mindestens 400 m² können zu entsorgende Produkte mit Abmessungen unter 25 cm kostenlos und ohne Kaufzwang abgegeben werden. Die angemessene Mülltrennung für das dem Recycling, der Behandlung und der umweltverträglichen Entsorgung zugeführten Gerätes trägt dazu bei, mögliche negative Auswirkungen auf die Umwelt und die Gesundheit zu vermeiden und begünstigt den Wiedereinsatz und/oder das Recyceln der Materialien, aus denen das Gerät besteht.

Φωτιστικό σώμα 230 V~ 50-60 Hz με λαμπτήρα φθορισμού FD 4W G5 και βάση για εγκατάσταση σε εντοιχιζόμενα κουτιά 6/7 στοιχείων. Συμπληρώνεται με πλάκα 6/7 στοιχείων.

ΧΑΡΑΚΤΗΡΙΣΤΙΚΑ.

- Τάση τροφοδοσίας: 230 V~ ± 10% 50-60 Hz
- Λαμπτήρας FD 4 G5 4300 K 140 lm
- Φωτεινή ροή: 82 lumen
- Κατανάλωση: 6,9 W
- Ο λαμπτήρας δεν ελέγχεται μέσω ρυθμιστή
- Βαθμός προστασίας IP40 (IP20 σε κοίλους τοίχους)
- Συσκευή κλάσης II
- Δυνατότητα εγκατάστασης σε επιφάνειες κανονικής ανάφλεξης

ΚΑΝΟΝΕΣ ΕΓΚΑΤΑΣΤΑΣΗΣ.

Η εγκατάσταση πρέπει να πραγματοποιείται από εξειδικευμένο προσωπικό σύμφωνα με τους κανονισμούς που διέπουν την εγκατάσταση του ηλεκτρολογικού εξοπλισμού και ισχύουν στη χώρα όπου εγκαθίστανται τα προϊόντα.

ΚΑΝΟΝΙΣΜΟΙ ΑΝΑΦΟΡΑΣ.

Οδηγία ΧΤ.

Πρότυπα EN 60598-1, EN 60598-2-2.

Οδηγία EMC.

Πρότυπα EN 61547, EN 61000-3-2, EN 61000-3-3, EN 55015.



ΑΗHE - Ενημέρωση των χρηστών

Το σύμβολο διαγραμμένου κάδου απορριμμάτων, όπου υπάρχει επάνω στη συσκευή ή στη συσκευασία της, υποδεικνύει ότι το προϊόν στο τέλος της διάρκειας ζωής του πρέπει να συλλέγεται χωριστά από τα υπόλοιπα απορρίμματα. Στο τέλος της χρήσης, ο χρήστης πρέπει να αναλάβει να παραδώσει το προϊόν σε ένα κατάλληλο κέντρο διαφοροποιημένης συλλογής ή να το παραδώσει στον αντιπρόσωπο κατά την αγορά ενός νέου προϊόντος. Σε καταστήματα πώλησης με επιφάνεια πωλήσεων τουλάχιστον 400 m² μπορεί να παραδοθεί δωρεάν, χωρίς καμία υποχρέωση για αγορά άλλων προϊόντων, τα προϊόντα για διάθεση, με διαστάσεις μικρότερες από 25 cm. Η επαρκής διαφοροποιημένη συλλογή, προκειμένου να ξεκινήσει η επόμενη διαδικασία ανακύκλωσης, επεξεργασίας και περιβαλλοντικά συμβατής διάθεσης της συσκευής, συμβάλλει στην αποφυγή αρνητικών επιπτώσεων για το περιβάλλον και την υγεία και προωθεί την επαναχρησιμοποίηση ή/και ανακύκλωση των υλικών από τα οποία αποτελείται η συσκευή.

