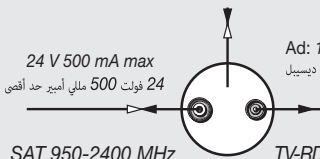
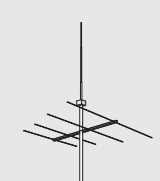
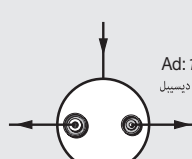
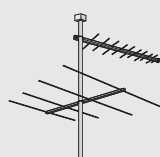

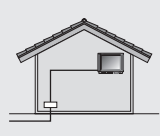
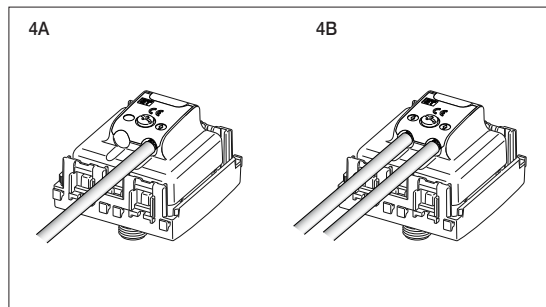
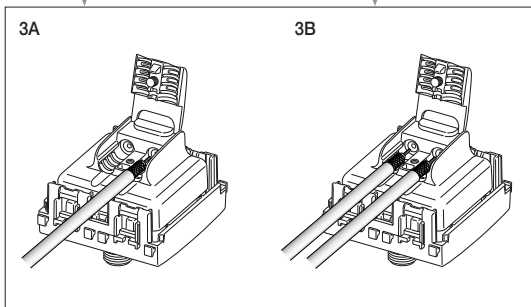
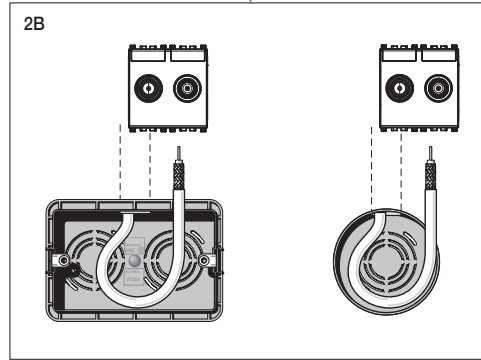
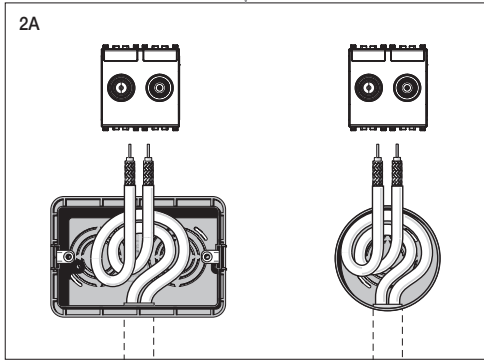
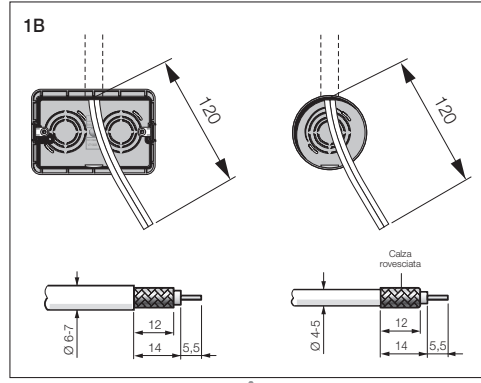
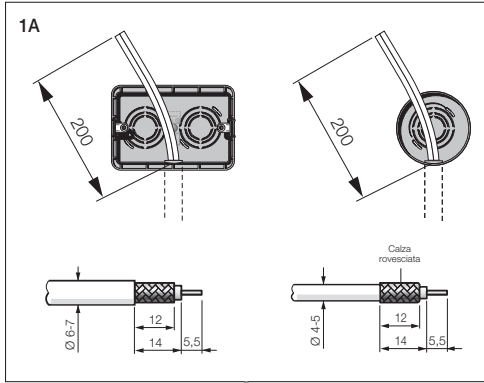


Presas TV-RD-SAT 2 uscite - 2 moduli • TV-RD-SAT out 2 outs - 2 modules • Prise TV-RD-SAT 2 sorties - 2 modules

Tomas TV-RD-SAT 2 salidas - 2 módulos • TV-RD-SAT-Steckdose 2 Aus - 2 Module • Πρίζα TV-RD-SAT 2 εξόδ - 2 modules • مقبس TV-RD-SAT 2 مخرج - 2 وحدة

Serie Séries Série Serie Series Σειρά السلسلة	Codice Code Code Código Code Code Κωδικός الكود	Attenuazione di derivazione Throughpass attenuation Atténuation de passage Atenuación de paso Durchgangsdämpfung Απορρόφηση κατανομής تخفيف الاشتقاق	Tipo di presa Socket outlet type Type de prise Tipo de toma Steckdose-Typ Τύπος πρίζας نوع المقبس	Presas d'utente User socket outlet Prise utilisateur Toma usuario Steckdose-Benutzer Πρίζα χρήστη مقبس المستخدم	Applicazioni Applications Utilisations Aplicaciones Verwendungen Εφαρμογές التطبيقات
Eikon	20302.01	1 dB 1 ديسيبل	Diretta	 <p>SAT 950-2400 MHz max 500 mA 24 V الحد الأقصى 500 ميلي أمبير 24 فولت IEC 60169-24 (F) femmina female hembra Buchse Θηλυκό أنثى</p> <p>TV-RD 5-862 MHz IEC 60169-2 maschio male mâle macho Stecker Αρσενικό ذكر</p>	
Arké	19302.01		Single connection		
Idea	16307.01		Directe		
	17067.01		Directa		
Plana	14302.01		Einzeldose		
Eikon	20302.10	10 dB 10 ديسيبل	Passante	 <p>SAT 950-2400 MHz IEC 60169-24 (F) femmina female hembra Buchse Θηλυκό أنثى</p> <p>TV-RD 5-862 MHz IEC 60169-2 maschio male mâle macho Stecker Αρσενικό ذكر</p>	
Arké	19302.10		Diventa terminale con resistenza 75 Ω 16330		
Idea	16307.10		Through-line		
	17067.10		Become end-of-line socket if closed with 16330 75 Ω terminal resistor		
Plana	14302.10		Passante		
		Pasante	<p>Se transforma en toma terminal con la resistencia 75 Ω 16330</p> <p>Durchgangsdose Zellenende-Steckdose mit Abschlusswiderstand 75 Ω 16330 werden</p> <p>Διελύσεως Γίνεται τερματική με αντίσταση 75 Ω 16330</p> <p>تمريري يصح طرفي مع مقاومة 75 Ω 16330</p>		
					



Nota.
Per le prese dirette il cablaggio si semplifica data la necessità di collegare un solo cavo.

Note.
For single connection socket outlet cabling only one cable is connected.

Note.
Pour les prises directes le câblage est effectué au moyen d'un seul câble.

Notas.
Para las tomas directas el cableado se efectua por medio de un solo cable.

Bemerkung.
Die Verdrahtung der Einzeldosen vereinfacht sich, da nur ein Kabel anzuschalten ist.

Σημείωση.
Για τις απλές παίζεις η καλωδίωση απλοποιείται λόγω της σύνδεσης ενός μόνο καλωδίου.

ملاحظة:

لمقابس التيار المباشرة يصبح التوصيل بسيط نظراً لضرورة توصيل كابل واحد فقط.

CONFORMITÀ NORMATIVA.

Direttiva EMC. Norme EN 60728-1, EN 60728-4, EN 50083-2.
Regolamento REACH (UE) n. 1907/2006 – art.33. Il prodotto potrebbe contenere tracce di piombo.

CONFORMITY TO STANDARDS.

EMC Directive. Standards EN 60728-1, EN 60728-4, EN 50083-2.
REACH (EU) Regulation no. 1907/2006 – Art.33. The product may contain traces of lead.

CONFORMITE AUX NORMES.

Directive EMC. Normes EN 60728-1, EN 60728-4, EN 50083-2.
Règlement REACH (EU) n° 1907/2006 – art.33. Le produit pourrait contenir des traces de plomb.

CONFORMIDAD A LAS NORMAS.

Directiva EMC. Normas EN 60728-1, EN 60728-4, EN 50083-2.
Reglamento REACH (UE) n. 1907/2006 – art.33. El producto puede contener trazas de plomo.

NORMENTSPRECHUNG.

EMV-Richtlinie. Normen EN 60728-1, EN 60728-4, EN 50083-2.
REACH-Verordnung (EG) Nr. 1907/2006 – Art.33. Das Erzeugnis kann Spuren von Blei enthalten.

ΚΑΝΟΝΙΣΜΟΙ ΑΝΑΦΟΡΑΣ.

Οδηγία EMC. Πρότυπα EN 60728-1, EN 60728-4, EN 50083-2.
Κανονισμός REACH (ΕΕ) αρ. 1907/2006 – Άρθρο 33. Το προϊόν μπορεί να περιέχει ίχνη μολύβδου.

المطابقة للتوجيهات والقواعد.

التوجيه الأوروبي الخاص بالتوافق الكهرومغناطيسي (EMC). القاعدة الأوروبية 1907/2006 (REACH) رقم 33. قد يحتوي لائحة تسجيل وتقييم وترخيص وتقييد استخدام المواد الكيميائية (REACH) للاتحاد الأوروبي) رقم 33. قد يحتوي المنتج على آثار من الرصاص.



RAEE - Informazione agli utilizzatori
Il simbolo del cassonetto barrato riportato sull'apparecchiatura o sulla sua confezione indica che il prodotto alla fine della propria vita utile deve essere raccolto separatamente dagli altri rifiuti. L'utente dovrà, pertanto, conferire l'apparecchiatura giunta a fine vita agli idonei centri comuni di raccolta differenziata dei rifiuti elettrotecnici ed elettronici. In alternativa alla gestione autonoma, è possibile consegnare gratuitamente l'apparecchiatura che si desidera smaltire al distributore, al momento dell'acquisto di una nuova apparecchiatura di tipo equivalente. Presso i distributori di prodotti elettronici con superficie di vendita di almeno 400 m² è inoltre possibile consegnare gratuitamente, senza obbligo di acquisto, i prodotti elettronici da smaltire con dimensioni inferiori a 25 cm. L'adeguata raccolta differenziata per l'invio successivo dell'apparecchiatura dismessa al riciclaggio, al trattamento o allo smaltimento ambientalmente compatibile contribuisce ad evitare possibili effetti negativi sull'ambiente e sulla salute e favorisce il riempimento e/o riciclo dei materiali di cui è composta l'apparecchiatura.

RAEE - Informazione agli utilizzatori
If the crossed-out bin symbol appears on the equipment or packaging, this means the product must not be included with other general waste at the end of its working life. The user must take the worn product to a sorted waste center, or return it to the retailer when purchasing a new one. Products for disposal can be consigned free of charge (without any new purchase obligation) to retailers with a sales area of at least 400 m², if they measure less than 25 cm. An efficient sorted waste collection for the environmentally friendly disposal of the used device, or its subsequent recycling, helps avoid the potential negative effects on the environment and people's health, and encourages the re-use and/or recycling of the construction materials.

DEEE - Informations pour les utilisateurs
Le symbole du caisson barré, là où il est reporté sur l'appareil ou l'emballage, indique que le produit en fin de vie doit être collecté séparément des autres déchets. Au terme de la durée de vie du produit, l'utilisateur devra se charger de le remettre à un centre de collecte séparée ou bien au revendeur lors de l'achat d'un nouveau produit. Il est possible de remettre gratuitement, sans obligation d'achat, les produits à éliminer de dimensions inférieures à 25 cm aux revendeurs dont la surface de vente est d'au moins 400 m². La collecte séparée appropriée pour l'envoi ultérieur de l'appareil en fin de vie au recyclage, au traitement et à l'élimination dans le respect de l'environnement contribue à éviter les effets négatifs sur l'environnement et sur la santé et favorise le remplissage et/ou le recyclage des matériaux dont l'appareil est composé.

RAEE - Información para los usuarios
El símbolo del contenedor tachado, cuando se indica en el aparato o en el envase, indica que el producto, al final de su vida útil, se debe recoger separado de los demás residuos. Al final del uso, el usuario deberá encargarse de llevar el producto a un centro de recogida selectiva adecuado o devolvérselo al vendedor con ocasión de la compra de un nuevo producto. En las tiendas con una superficie de venta de al menos 400 m², es posible entregar gratuitamente, sin obligación de compra, los productos que se deben eliminar con unas dimensiones inferiores a 25 cm. La recogida selectiva adecuada para proceder posteriormente al reciclaje, al tratamiento y a la eliminación del aparato de manera compatible con el medio ambiente contribuye a evitar posibles efectos negativos en el medio ambiente y en la salud y favorece la reutilización y/o el reciclaje de los materiales de los que se compone el aparato.

Elektro- und Elektronik-Altgeräte - Informationen für die Nutzer
Das Symbol der durchgestrichenen Mülltonne auf dem Gerät oder seiner Verpackung weist darauf hin, dass das Produkt am Ende seiner Nutzungsdauer getrennt von den anderen Abfällen zu entsorgen ist. Nach Ende der Nutzungsdauer obliegt es dem Nutzer, das Produkt in einer geeigneten Sammelstelle für getrennte Müllentsorgung zu deponieren oder es dem Händler bei Ankauf eines neuen Produkts zu übergeben. Bei Händlern mit einer Verkaufsfäche von mindestens 400 m² können zu entsorgende Produkte mit Abmessungen unter 25 cm kostenlos und ohne Kaufzwang abgegeben werden. Die angemessene Mülltrennung für das dem Recycling, der Behandlung und der umweltverträglichen Entsorgung zugeführten Gerätes trägt dazu bei, mögliche negative Auswirkungen auf die Umwelt und die Gesundheit zu vermeiden und begünstigt den Wiedereinsatz und/oder das Recyceln der Materialien, aus denen das Gerät besteht.

ΑΗΠΕ - Ενημέρωση των χρηστών
Το σύμβολο διαγραμμένου κάδου απορριμμάτων, όπου υπάρχει επάνω στη συσκευή ή στη συσκευασία της, υποδεικνύει ότι το προϊόν στο τέλος της διάρκειας ζωής του πρέπει να συλλέγεται χωριστά από τα υπόλοιπα απορρίμματα. Στο τέλος της χρήσης, ο χρήστης πρέπει να αναλάβει την υποχρέωση να το προϊόν σε ένα κατάλληλο κέντρο διασποράς/επισκευής ή να το παραδώσει στον απορριμματοδόχο κατά την αγορά ενός νέου προϊόντος. Σε καταστήματα πώλησης με επιφάνεια πωλήσεων τουλάχιστον 400 m² μπορεί να παραδοθούν δωρεάν, χωρίς καμία υποχρέωση για αγορά άλλων προϊόντων, τα προϊόντα για διάθεση, με διαστάσεις μικρότερες από 25 cm. Η επαρκής διασπορά/επισκευή του προϊόντος, προκειμένου να ξεκινήσει η επόμενη διαδικασία ανακύκλωσης, επεξεργασίας και περιβαλλοντικά συμβατής διάθεσης της συσκευής, συμβάλλει στην αποφυγή αρνητικών επιπτώσεων για το περιβάλλον και την υγεία και προωθεί την επαναχρησιμοποίηση ή/και ανακύκλωση των υλικών από τα οποία αποτελείται η συσκευή.

معلومات للمستخدمين
يشير رمز صندوق النفايات الذي عليه علامة X الموزع على الجهاز أو على غطاء الجهاز إلى أن هذا المنتج في نهاية عمره التشغيلي يجب أن يتم جمعه بشكل منفصل عن باقي المخلفات والنفايات. يجب على المستخدم إتاحة تسليم الجهاز الذي انتهى عمره التشغيلي إلى أحد مراكز الخدمة الفنية والصيانة في مدينة المنتج المحلي الإلكتروني والإلكترونية بدلاً من دولي أو القيام بذلك بنفسه. يمكن تسليم الجهاز للموزع أو التخلص منه مجاناً في البيع أو الموزع لحظة شراء جهاز جديد من نفس موزع الجهاز القديم الذي لم يوزع المنتجات الإلكترونية في المجالات التجارية التي لا تقل مساحتها عن 400 م² يمكن أن تكون عملية التسليم هذه مجانية ودون شرط شراء أجهزة جديدة وذلك بالنسبة للأجهزة الإلكترونية التي لا تتجاوز أبعادها 25 سم. تساهم عملية الجمع المنفصل للنفايات والأجهزة القديمة هذه، من أجل إعادة تدويرها ومعالجتها والتخلص منها بشكل متوافق بيئياً، في تجنب الآثار السلبية المحتملة على البيئة وعلى الصحة كما تساهم على توسيع عملية إعادة تدوير المواد التي تكون منها هذه الأجهزة والتجهيزات.