

Eikon	Arké	Idea	Plana
20338.1	19338.1	16358.1	14338.1

Presca RJ45 con connettore AT&T/Lucent Technologies/Avaya/Systimax (MPS100E), cat. 5e, non schermata, cablaggio universale T568A/B, 8 contatti, morsetti ad incisione d'isolante

RJ45 outlet with AT&T/Lucent Technologies/Avaya/Systimax (MPS100E) connectors, cat. 5e, unshielded, T568A/B universal wiring, 8 contacts, insulation-piercing terminals

Prise RJ45 avec connecteur AT&T/Lucent Technologies/Avaya/Systimax (MPS100E), cat. 5e, non blindée, câblage universel T568A/B, 8 contacts, bornes autodénudantes

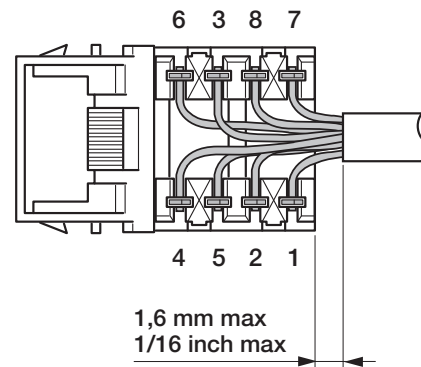
### Codifica di cablaggio - Colour coding - Codage des couleurs

#### T568A

- 1: Bianco/Verde; Green/White; Blanc/Vert
- 2: Verde; Green; Vert
- 3: Bianco/Arancio; White/Orange; Blanc/Orange
- 4: Blu; Blue; Bleu
- 5: Bianco/Blu; White/Blue; Blanc/Bleu
- 6: Arancio; Orange; Orange
- 7: Bianco/Marrone; White/Brown; Blanc/Marron
- 8: Marrone; Brown; Marron

#### T568B

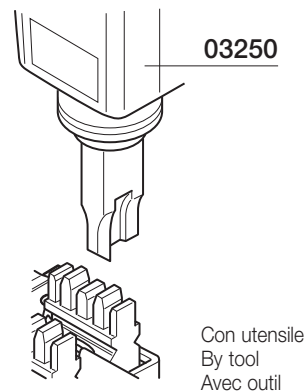
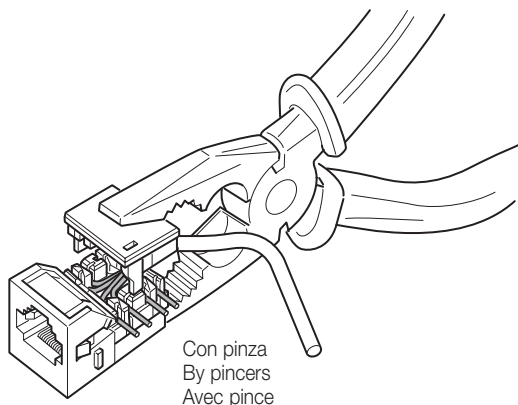
- 1: Bianco/Arancio; White/Orange; Blanc/Orange
- 2: Arancio; Orange; Orange
- 3: Bianco/Verde; Green/White; Blanc/Vert
- 4: Blu; Blue; Bleu
- 5: Bianco/Blu; White/Blue; Blanc/Bleu
- 6: Verde; Green; Vert
- 7: Bianco/Marrone; White/Brown; Blanc/Marron
- 8: Marrone; Brown; Marron



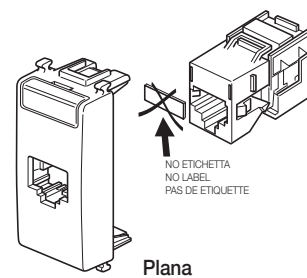
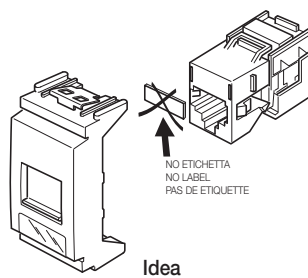
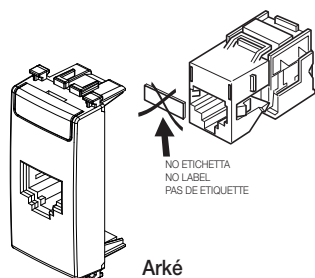
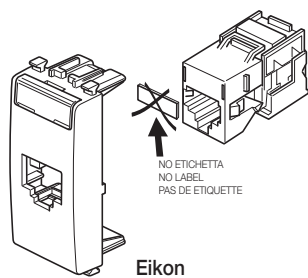
### Nota - Note - Note

Per non diminuire le prestazioni di Cat. 5e: non sbinare le coppie di conduttori per più di 6,3 mm dal punto di collegamento.  
To maintain Cat. 5e performance: do not untwist the conductor pairs for more than 1/4 inch (6.3 mm) from the connection.  
Pour maintenir la performance de Cat. 5e: limiter le dépairage des paires à 6,3 mm à partir de la connexion.

### Fissaggio conduttori - Conductors fixing - Fixation des conducteurs



### Agganciare il connettore al coperchio - Fix the outlet to the cover - Fixer la prise au couvercle



Eikon	Arké	Idea	Plana
20338.1	19338.1	16358.1	14338.1

Steckdose RJ45 mit Verbinder AT&T/Lucent Technologies/Avaya/Systimax (MPS100E), Kategorie 5e, nicht abgeschirmt, Universalverkabelung T568A/B, 8 Kontakte, isolierungsdurchtrennende Klemmen

Toma RJ45 con conector AT&T/Lucent Technologies/Avaya/Systimax (MPS100E), cat. 5e, no blindada, cableado universal T568A/B, 8 contactos, bornes autodesaislantes

Πρίζα RJ45 κατηγορία 5e, με συνδέκτορα AT&T/Lucent Technologies/Avaya/Systimax (MPS100E), μη θωρακισμένη, κοινή συνδεσμολογία T568A/B, 8 επαφών, μονωμένες επαφές

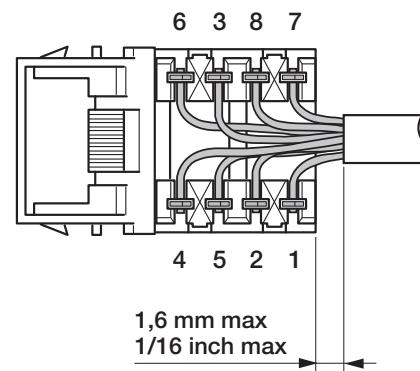
### Farbkodierung der Kabel - Codificación del cableado - Κωδικοί καλωδίων

#### T568A

- 1: Weiß/Grün; Blanco/Verde; Λευκό/Πράσινο
- 2: Grün; Verde; Πράσινο
- 3: Weiß/Orange; Blanco/Naranja; Λευκό/Πορτοκαλί
- 4: Blau; Azul; Μπλε
- 5: Weiß/Blau; Blanco/Azul; Λευκό/Μπλε
- 6: Orange; Naranja; Πορτοκαλί
- 7: Weiß/Braun; Blanco/Marrón; Λευκό/Καφέ
- 8: Braun; Marrón; Καφέ

#### T568B

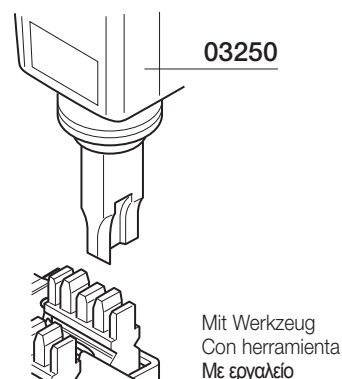
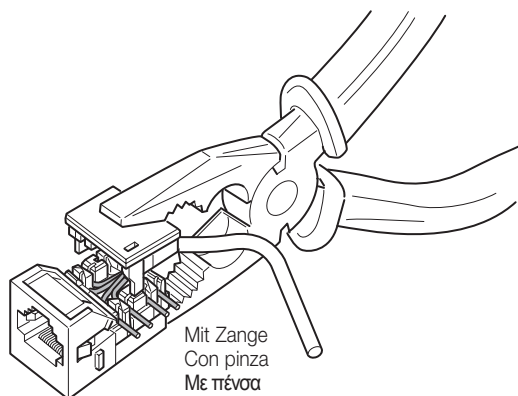
- 1: Weiß/Orange; Blanco/Naranja; Λευκό/Πορτοκαλί
- 2: Orange; Naranja; Πορτοκαλί
- 3: Weiß/Grün; Blanco/Verde; Λευκό/Πράσινο
- 4: Blau; Azul; Μπλε
- 5: Weiß/Blau; Blanco/Azul; Λευκό/Μπλε
- 6: Grün; Verde; Πράσινο
- 7: Weiß/Braun; Blanco/Marrón; Λευκό/Καφέ
- 8: Braun; Marrón; Καφέ



### Hinweis - Nota - Σημείωση

Um die Leistungen von Cat. 5e nicht einzuschränken dürfen die Leiterpaare nicht mehr als 6,3 mm vom Anschlusspunkt aufgewickelt werden.  
Para no disminuir las prestaciones de Cat. 5e, no separar los pares de conductores por más de 6,3 mm desde el punto de conexión.  
Για να μη μειωθούν οι επιδόσεις Κατ. 5e: μην απογυμνώνετε τα ζεύγη αγωγών πάνω από 6,3 mm από το σημείο σύνδεσης.

### Befestigung der Leiter - Fijación de los conductores - Στερέωση αγωγών



### Die Buchse am Deckel befestigen - Sujetar el conector a la tapa - Συνδέστε το συνδετήρα στο καπάκι

