

Eikon	Arké	Idea	Plana
20547	19547	16987	14547

Apparecchio di comando a tre pulsanti basculanti e attuatore per 1 tapparella con uscita a relè 8 A 120-230 V~, da completare con tasti intercambiabili 1 o 2 moduli - 3 moduli.

Dispositivo da utilizzare come tre pulsanti singoli oppure uno singolo e uno doppio a seconda del tasto considerato; i pulsanti possono essere configurati anche indipendentemente dall'attuatore. I pulsanti possono essere premuti sia nella parte superiore che inferiore.

CARATTERISTICHE.

- Tensione nominale di alimentazione: BUS 29 V
- Assorbimento: 25 mA
- Uscita a relè
- Carichi comandabili a 120-230 V~:
 - carichi resistivi: \sim 8 A (20.000 cicli)
 - motori cos ϕ 0,6: 3,5 A (100.000 cicli)
- Tasto: 1 doppio e 1 singolo oppure 3 singoli
- Morsetti: bus TP, contatti relè (C, 2, 1)
- Funzioni realizzabili:
 - interruttore ON/OFF
 - comando per tapparelle
 - comando per regolatore
 - attivazione di 2 scenari.
- **Compatibile con centrali By-me 8 moduli incasso e parete ver. 2.0 e successive e centrali By-me 2 moduli ver. 2.0 e successive**

CONFIGURAZIONE.

PER LE OPERAZIONI DI INSTALLAZIONE E CONFIGURAZIONE, VEDERE IL MANUALE ISTRUZIONI DEL SISTEMA By-me ALLEGATO ALLA CENTRALE DI CONTROLLO.

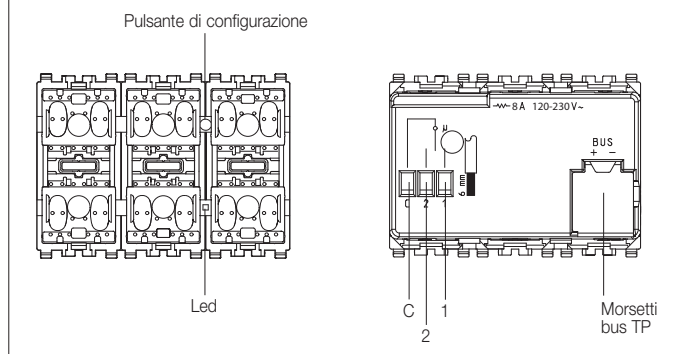
L'operazione di configurazione deve essere effettuata con il dispositivo privo di tasto per poter premere il pulsante centrale di configurazione.

- Blocchi funzionali: 4 (3 pulsanti, 1 attuatore tapparelle), ogni blocco funzionale può appartenere al massimo a 4 gruppi.
- Selezione del blocco funzionale (configurazione): durante la creazione dei gruppi, quando la centrale richiede di premere il pulsante dei dispositivi:
 - premere il pulsante di configurazione;
 - se il dispositivo deve essere configurato come tre pulsanti singoli premere, entro 3 s, il pulsante destro per selezionare il blocco funzionale destro, il pulsante centrale per selezionare il blocco funzionale al centro e il pulsante sinistro per selezionare il blocco funzionale sinistro; il led rosso si accende. Se non viene premuto nessuno dei tre tasti, entro 3 s circa il led rosso si accende; in questo caso il blocco funzionale selezionato è il quarto, quello relativo all'attuatore;
 - se il dispositivo deve essere configurato come un pulsante doppio e uno singolo, si effettua:
 - la configurazione del blocco funzionale sinistro nel caso in cui si desideri ottenere un pulsante da due moduli nella parte sinistra del dispositivo (tasto sinistro + tasto centrale) e poi si configura il blocco funzionale destro (tasto destro);
 - la configurazione del blocco funzionale centrale nel caso in cui si desideri ottenere un pulsante da due moduli nella parte destra del dispositivo (tasto centrale + tasto destro) e quindi si configura il blocco funzionale sinistro (tasto sinistro).
- il led rosso si accende e la centrale configura il blocco funzionale; al termine dell'operazione il led rosso si spegne.
- A dispositivo non configurato l'attuatore è comandato dal pulsante sinistro.

PARAMETRI.

- Per i blocchi funzionali relativi ai tre pulsanti è possibile impostare la modalità di funzionamento:
 - pulsante ON/OFF;
 - pulsante controllo regolatore;
 - pulsante controllo tapparelle;
 - comando scenario.
- Funzionamento come pulsante controllo regolatore:
 - premendo il tasto nella parte superiore per meno di 0,5 s il carico si accende regolato al punto memorizzato;
 - premendo il tasto nella parte superiore per più di 0,5 s la luminosità aumenta fino al rilascio;
 - premendo il tasto nella parte inferiore per più di 0,5 s la luminosità decresce fino al rilascio;
 - premendo il tasto nella parte inferiore per meno di 0,5 s il carico si spegne.
- Funzionamento come pulsante per controllo tapparelle:
 - premendo il tasto nella parte superiore per più di 0,5 s la tapparella si apre completamente; l'arresto avviene ad apertura completata oppure per pressione breve (sia nella parte superiore che nella parte inferiore);

VISTA FRONTALE E POSTERIORE.



- premendo il tasto nella parte inferiore per più di 0,5 s la tapparella si chiude completamente; l'arresto avviene a chiusura completata oppure per pressione breve (sia nella parte superiore che nella parte inferiore).
- utilizzare esclusivamente tapparelle con finecorsa incorporato.
- Parametri led:
 - led disabilitato;
 - led con funzionamento normale (accesso se l'attuatore associato è in ON);
 - led con funzionamento invertito;
 - led sempre acceso per individuazione al buio;
 - led centrale con funzionamento normale (tasto doppio);
 - led centrale con funzionamento invertito (tasto doppio);
 - led centrale sempre acceso per individuazione al buio (tasto doppio).
- Nel caso il blocco funzionale appartenga a più di un gruppo, i parametri "led con funzionamento normale" e "led con funzionamento invertito" non sono disponibili. In questi casi il comando è confermato da un cambio di stato del led per 3 s. Nel caso si utilizzi un tasto doppio, è necessario settare il comportamento del led centrale per renderne visibile lo stato. In questo caso configurare il pulsante sinistro se il tasto doppio si trova nella parte sinistra del dispositivo oppure il pulsante centrale se il tasto doppio si trova nella parte destra.
- Blocco funzionale 4, relativo all'attuatore tapparelle:
 - ritardo attivazione alla ricezione di un comando scenario da 0 a 250 s a passi di 1 s;
 - ritardo attivazione su comando da 0 a 250 s a passi di 1 s.
 - ritardo disattivazione da 0 a 250 s a passi di 1 s;
- Parametri di default: i tre tasti sono abilitati come controllo tapparelle e led in funzionamento normale; attuatore tapparelle con ritardi di attivazione nulli. I tasti sono impostati come pulsanti ON/OFF.

SCENARI.

Ogni pulsante basculante può essere dedicato all'attivazione di uno o due scenari. L'attuatore può appartenere a più scenari diversi e, per ognuno di essi, memorizzare lo stato da richiamare all'attivazione dello scenario stesso. Lo stato memorizzato può essere solo tapparella completamente aperta o completamente chiusa.

REGOLE DI INSTALLAZIONE.

- L'installazione deve essere effettuata da personale qualificato con l'osservanza delle disposizioni regolanti l'installazione del materiale elettrico in vigore nel paese dove i prodotti sono installati.
- Il circuito di alimentazione dell'uscita a relè deve essere protetto contro i sovraccarichi da un dispositivo, fusibile o interruttore automatico, con corrente nominale non superiore a 10 A. Per ulteriori istruzioni si faccia riferimento al manuale in allegato alla centrale di controllo.

CONFORMITÀ NORMATIVA.

Direttiva BT. Direttiva EMC. Norma EN 50428.



RAEE - Informazione agli utilizzatori

Il simbolo del cassonetto barrato riportato sull'apparecchiatura o sulla sua confezione indica che il prodotto alla fine della propria vita utile deve essere raccolto separatamente dagli altri rifiuti. L'utente dovrà, pertanto, conferire l'apparecchiatura giunta a fine vita agli idonei centri comunali di raccolta differenziata dei rifiuti elettrotecnici ed elettronici. In alternativa alla gestione autonoma, è possibile consegnare gratuitamente l'apparecchiatura che si desidera smaltire al distributore, al momento dell'acquisto di una nuova apparecchiatura di tipo equivalente. Presso i distributori di prodotti elettronici con superficie di vendita di almeno 400 m² è inoltre possibile consegnare gratuitamente, senza obbligo di acquisto, i prodotti elettronici da smaltire con dimensioni inferiori a 25 cm. L'adeguata raccolta differenziata per l'avvio successivo dell'apparecchiatura dismessa al riciclaggio, al trattamento e allo smaltimento ambientale compatibile contribuisce ad evitare possibili effetti negativi sull'ambiente e sulla salute e favorisce il reimpiego e/o riciclo dei materiali di cui è composta l'apparecchiatura.

Eikon	Arké	Idea	Plana
20547	19547	16987	14547

Three rocker push buttons and actuator for 1 roller blind with 8 A relay output, to complete with 1 or 2-module buttons – 3 modules.

Device to be used as three single buttons or one single and one double, depending on the button.. It can be configured independently from the actuator too. It can be pressed both at the top and at the bottom.

CHARACTERISTICS.

- Rated supply voltage: BUS 29 V
- Input: 25 mA
- Relay output
- Controllable loads at 120-230 V~:
 - resistive loads: \sim 8 A (20.000 cycles)
 - motors cos ϕ 0.6: 3,5 A (100.000 cycles)
- Button: double or single
- Terminals:
 - TP bus
 - relay contacts (C, 2, 1)
- Possible functions:
 - ON/OFF switch
 - roller shutter control
 - dimmer control
 - activation of 2 scenarios.
- Consist with By-me flush and surface mounting control units, rel.2.0 and next and By-me 2-module control units, rel. 2.0 and next

CONFIGURATION.

FOR THE OPERATIONS OF INSTALLATION AND CONFIGURATION, SEE THE By-me SYSTEM INSTRUCTIONS MANUAL ATTACHED TO THE CONTROL UNIT.

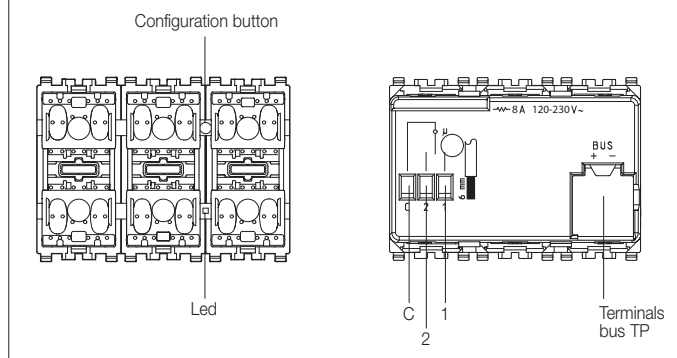
Configuration must be done with the device without the key to be able to press the central configuration button. The device can be used as three single buttons or one double push-button and a single one.

- Functional blocks: 4 (3 buttons, 1 roller shutter actuator), each functional block can belong to at most 4 groups.
- Selecting the functional block (configuration): during group creation, when the control unit requires pressing the device button:
 - press the configuration button;
 - if the device must be configured as three single push-buttons, within 3 s, press the right-hand button to select the right functional unit, the middle button to select the middle functional unit or the left-hand button to select the left functional unit; the red LED illuminates. If none of the three buttons is pressed within approximately 3 s the red LED will light up; in this case the functional block selected is the 4th, referring to the actuator.
 - if the device must be configured used as a double and a single push-button, proceed as follows:
 - configure the left functional unit in the case in which you want a push-button with two modules on the left of the device (left button + middle button) and then configure the right functional unit (right button);
 - configure the middle functional unit in the case in which you want a push-button with two modules on the right of the device (middle button + right button) and then configure the left functional unit (left button).
 - with the red LED on, the control unit will configure the functional block; at the end of this operation the red LED will go out.
- When the device is not configured, the actuator is controlled by the left-hand button.

PARAMETERS.

- For the functional blocks related to two buttons it is possible to set the operating mode:
 - ON/OFF button;
 - dimmer control button;
 - roller shutter control button;
 - scenario control.
- Operation as a dimmer control button:
 - pressing the key at the top for less than 0.5 s lights up the load with the dimming at the saved point;
 - pressing the key at the top for more than 0.5 s increases brightness until it is released;
 - pressing the key at the bottom for more than 0.5 s decreases brightness until it is released;
 - pressing the key at the bottom for less than 0.5 s switches off the load.
- Operation as a roller shutter control button:
 - pressing the key at the top for more than 0.5 s opens the shutter completely; it stops when fully open or when briefly pressing the key (either at the top or bottom);

VISTA FRONTAL Y TRASERA.



- pressing the key at the bottom for more than 0.5 s closes the shutter completely; it stops when fully closed or when briefly pressing the key (either at the top or bottom);
- use only roller shutters with a built-in limit switch.
- LED parameters:
 - LED off;
 - LED with normal operation (on if the associated actuator is ON);
 - LED with reverse operation;
 - LED always on for location in the dark;
 - central LED with normal operation (Double button);
 - central LED with reverse operation (Double button);
 - central LED always on for location in the dark (Double button).
- If the functional block belongs to more than one group, the "LED with normal operation" and "LED with reverse operation" parameters are not available. In these cases the control is confirmed by a LED status change for 3 s. If a double key is used, it is necessary to set the central LED behaviour to make the status visible. In this case, configure the left button if the double button is on the left of the device or the middle button if the double button is on the right.
- Functional block 4, related to the roller shutter actuator:
 - on delay on reception of a scenario command from 0 to 250 s in steps of 1 s;
 - on delay on command from 0 to 250 s in steps of 1 s.
 - off delay on command from 0 to 250 s in steps of 1 s;
- Default parameters: the two keys are enabled as a shutter control and LED in normal operation; shutter actuator with null on and off delay. The buttons are set as ON/OFF push-buttons.

SCENARIOS.

Each tilt button can be dedicated to activating one or two scenarios. The actuator can belong to multiple scenarios and, for each one of them, save the status to retrieve when activating the scenario. For further details see the control panel manual. The saved status can only be either shutter fully open or fully closed.

INSTALLATION RULES.

- Installation should be carried out by qualified personnel in compliance with the current regulations regarding the installation of electrical equipment in the country where the products are installed.
- The feeding circuit of the relay output must be protected against overloads by a device, fuse or automatic circuit breaker, with rated current not higher than 10 A. For further instructions, please see the manual attached to the control panel.

CONFORMITY.

LV directive. EMC directive.
Standard EN 50428.



WEEE - Information for users

If the crossed-out bin symbol appears on the equipment or packaging, this means the product must not be included with other general waste at the end of its working life. The user must take the worn product to a sorted waste center, or return it to the retailer when purchasing a new one. Products for disposal can be consigned free of charge (without any new purchase obligation) to retailers with a sales area of at least 400 m², if they measure less than 25 cm. An efficient sorted waste collection for the environmentally friendly disposal of the used device, or its subsequent recycling, helps avoid the potential negative effects on the environment and people's health, and encourages the re-use and/or recycling of the construction materials.

Eikon	Arké	Idea	Plana
20547	19547	16987	14547

Trois poussoirs basculants et actuateur pour 1 store avec sortie à relais 8 A, à compléter avec touches interchangeables 1 ou 2 modules - 3 modules.

Dispositif à utiliser en tant que 3 boutons simples ou un simple et un double selon le bouton considéré... Les poussoirs peuvent être configurés également indépendamment de l'actuateur. Les boutons peuvent être appuyés dans la partie supérieure et inférieure.

CARACTÉRISTIQUES.

- Tension nominale d'alimentation : BUS 29 V
- Absorption : 25 mA
- Sortie à relais
- Charges commandables à 120-230 V~ :
 - charges résistives: \sim 8 A (20.000 cycles)
 - moteurs cos ϕ 0,6 : 3,5 A (100.000 cycles)
- Touche : double ou simple
- Bornes : bus TP, contacts relais (C, 2, 1)
- Fonctions réalisables:
 - interrupteur ON/OFF
 - commande pour stores
 - commande pour variateur
 - activation de 2 situations.
- Compatible avec centrales By-me 8 modules d'encastrement et pour pose en saillie, vers. 2.0 et suivantes et centrales By-me 2 modules, vers. 2.0 y suivantes.

CONFIGURATION.

POUR LES OPÉRATIONS D'INSTALLATION ET DE CONFIGURATION, VOIR LE MANUEL D'INSTRUCTIONS DU SYSTÈME By-me ANNEXÉ À LA CENTRALE.

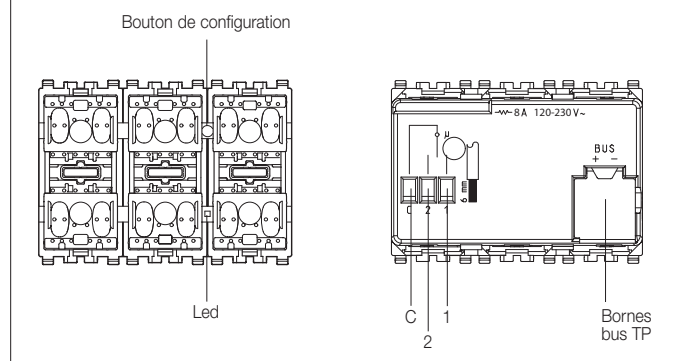
L'opération de configuration doit être effectuée avec le dispositif exempt de touche pour pouvoir appuyer sur le bouton central de configuration. Le dispositif peut être utilisé en tant que 3 boutons simples ou un bouton double et un simple.

- Blocs fonctionnels : 4 (3 boutons, 1 actuateur stores) ; chaque bloc fonctionnel peut appartenir au maximum à 4 groupes.
- Sélection du bloc fonctionnel (configuration) : pendant la création des groupes, lorsque la centrale demande d'appuyer sur le bouton des dispositifs:
 - appuyer sur le bouton de configuration ;
 - si le dispositif doit être configuré comme 3 boutons simples appuyer dans les 3 sec. le bouton droite pour sélectionner le bloc fonctions droit, le bouton central pour sélectionner le bloc fonctions central et le bouton gauche pour sélectionner le bloc fonctions gauche; la led rouge s'allume. Si aucune des 3 touches n'est appuyée dans les 3 s environ, la led rouge s'allume ; dans ce cas, le bloc fonctionnel choisi est le quatrième, concernant l'actuateur.
 - si le dispositif doit être configuré comme un bouton double et un simple, on effectue :
 - la configuration du bloc fonctions gauche pour obtenir un bouton 2 modules à gauche du dispositif (touche gauche + touche centrale) et on configure le bloc fonctions droit (touche droite);
 - la configuration du bloc fonctions central pour obtenir un bouton 2 modules à droite du dispositif (touche centrale + touche droite) et pour configurer le bloc fonctions gauche (touche gauche).
 - lorsque la led rouge est allumée, la centrale configure le bloc fonctionnel ; à la fin de l'opération, la led rouge s'éteint.
- A dispositif non configuré, l'actuateur est commandé par le bouton de gauche.

PARAMÈTRES.

- Pour les blocs fonctionnels relatifs aux deux boutons, il est possible d'introduire le mode de fonctionnement :
 - bouton ON/OFF ;
 - bouton contrôle variateur ;
 - bouton contrôle stores ;
 - commande situation.
- Fonctionnement comme bouton contrôle variateur :
 - en appuyant sur la touche dans la partie supérieure pendant moins de 0,5 s, la charge s'allume réglée au point mémorisé ;
 - en appuyant sur la touche dans la partie supérieure pendant plus de 0,5 s, la luminosité augmente jusqu'au relâchement ;
 - en appuyant sur la touche dans la partie inférieure pendant plus de 0,5 s, la luminosité diminue jusqu'au relâchement ;
 - en appuyant sur la touche dans la partie inférieure pendant moins de 0,5 s, la charge s'éteint.
- Fonctionnement comme bouton pour contrôle stores :
 - en appuyant sur la touche dans la partie supérieure pendant plus de 0,5 s, le store s'ouvre complètement ; l'arrêt a lieu à ouverture complétée ou bien par pression brève (tant dans la partie supérieure que dans la partie inférieure) ;
 - en appuyant sur la touche dans la partie inférieure pendant plus de 0,5 s, le store se ferme complètement ; l'arrêt a lieu à fermeture complétée ou bien par pression brève (tant dans la partie supérieure que dans la partie inférieure) ;

ΕΜΠΡΟΣΘΙΑ ΟΨΗ ΚΑΙ ΟΠΙΣΘΙΑ ΟΨΗ.



- utiliser exclusivement des stores avec fin de course incorporé.
- Paramètres led :
 - led invalidée ;
 - led avec fonctionnement normal (allumée si l'actuateur associé est sur ON) ;
 - led avec fonctionnement inversé ;
 - led toujours allumée pour individualisation dans le noir ;
 - led centrale avec fonctionnement normal (Touche double);
 - led centrale avec fonctionnement inversé (Touche double);
 - led centrale toujours allumée pour individualisation dans le noir (Touche double).
- Lorsque le bloc fonctionnel appartient à plus d'un groupe, les paramètres "led avec fonctionnement normal" et "led avec fonctionnement inversé" ne sont pas disponibles. Dans ces cas, la commande est confirmée par un changement d'état de la led pendant 3 s. Si l'on utilise une touche double, il est nécessaire de définir le comportement de la led centrale pour en rendre l'état visible. Dans ce cas configurer le bouton gauche si la touche double se trouve dans la partie gauche du dispositif ou le bouton central si la touche double se trouve dans la partie droite.
- Bloc fonctionnel 3, relatif à l'actuateur stores :
 - retard activation à la réception d'une commande situation de 0 à 250 s à pas de 1 s ;
 - retard activation sur commande de 0 à 250 s à pas de 1 s.
 - retard désactivation de 0 à 250 s à pas de 1 s.
- Paramètres par défaut : les deux touches sont validées comme contrôle stores et led en fonctionnement normal ; actuateur stores avec retards d'activation nuls. Les touches sont configurées comme boutons ON/OFF.

SCENARIOS.

Chaque poussoir basculant peut être dédié à l'activation d'une ou deux scénarios. L'actionneur peut appartenir à plusieurs scénarios différents et, pour chacun d'eux, mémoriser l'état à rappeler lors de l'activation du scénario. Pour tout détail technique voir le manuel d'instructions du module centrale de contrôle. L'état mémorisé peut être seulement store entièrement ouvert ou entièrement fermé.

RÈGLES D'INSTALLATION.

- L'installation doit être confiée à des personnel qualifiés et exécutée conformément aux dispositions qui régissent l'installation du matériel électrique en vigueur dans le pays concerné.
- Le circuit d'alimentation de la sortie à relais doit être protégé contre les surcharges par un dispositif, un fusible ou un interrupteur automatique, avec courant nominal ne dépassant pas 10 A. Pour de plus amples instructions, voir le manuel annexé à la centrale de contrôle.

CONFORMITÉ AUX NORMES.

Directive BT. Directive EMC. Norme EN 50428.



DEEE - Informations pour les utilisateurs

Le symbole du caisson barré, là où il est reporté sur l'appareil ou l'emballage, indique que le produit en fin de vie doit être collecté séparément des autres déchets. Au terme de la durée de vie du produit, l'utilisateur devra se charger de le remettre à un centre de collecte séparée ou bien au revendeur lors de l'achat d'un nouveau produit. Il est possible de remettre gratuitement, sans obligation d'achat, les produits à éliminer de dimensions inférieures à 25 cm aux revendeurs dont la surface de vente est d'au moins 400 m². La collecte séparée appropriée pour l'envoi successif de l'appareil en fin de vie au recyclage, au traitement et à l'élimination dans le respect de l'environnement contribue à éviter les effets négatifs sur l'environnement et sur la santé et favorise le réemploi et/ou le recyclage des matériaux dont l'appareil est composé.

Eikon	Arké	Idea	Plana
20547	19547	16987	14547

Tres pulsadores basculantes con actuador para 1 persiana, con salida de relé 8 A, a completar con tecla intercambiable 1 o 2 módulos - 3 módulos.

Dispositivo que se debe utilizar como tres pulsadores únicos o bien como uno único y uno doble en función de la tecla considerada. Los pulsadores también se pueden configurar independientemente del actuador. Los pulsadores se pueden accionar por la parte superior o la inferior.

CARACTERÍSTICAS.

Tensión nominal de alimentación: BUS 29 V

- Absorción: 25 mA
- Salida de relé
- Cargas gobernables a 120-230 V~:
 - cargas resistivas: \sim 8 A (20.000 ciclos)
 - motores cos ϕ 0,6: 3,5 A (100.000 ciclos)
- Tecla: única o doble
- Bornes: bus TP, contactos del relé (C, 2 y 1)
- Funciones que se pueden realizar:
 - interruptor ON/OFF
 - mando para persianas
 - mando para regulador
 - activación de 2 escenarios.
- Compatible con centrales By-me 8 módulos de empotrar y de superficie, vers. 2.0 y siguiente y centrales By-me 2 módulos y siguiente

CONFIGURACIÓN.

PARA LAS OPERACIONES DE INSTALACIÓN Y CONFIGURACIÓN, CONSULTAR EL MANUAL DE INSTRUCCIONES DEL SISTEMA By-me SUMINISTRADO CON LA CENTRALITA DE CONTROL.

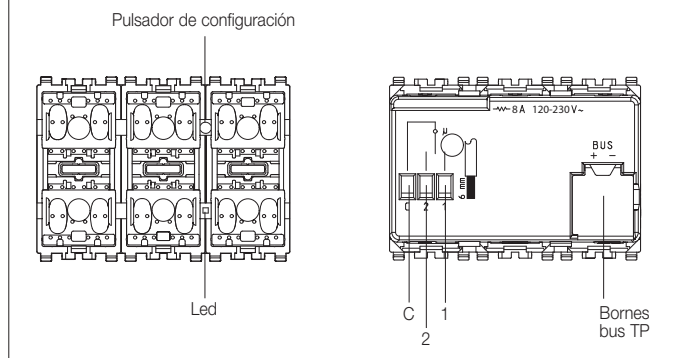
La operación de configuración se debe efectuar con el dispositivo sin tecla para poder accionar el pulsador central de configuración. El dispositivo se puede utilizar como tres pulsadores únicos o bien como un pulsador doble y uno único.

- Bloques funcionales: 4 (3 pulsadores y 1 actuador de las persianas) cada bloque funcional puede pertenecer a cuatro grupos como máximo.
- Selección del bloque funcional (configuración): durante la creación de grupos, cuando la centralita solicita que se accione el pulsador de los dispositivos:
 - accionar el pulsador de configuración;
 - si el dispositivo se tiene que configurar como tres pulsadores únicos, accionar, en un plazo de 3 s, el pulsador derecho para seleccionar el bloque funcional derecho, el pulsador central para seleccionar el bloque funcional del centro y el pulsador izquierdo para seleccionar el bloque funcional izquierdo; el led rojo se enciende. Si no se pulsa ninguna de las tres teclas, en un plazo de 3 s aproximadamente, el led rojo se enciende; en este caso, el bloque funcional seleccionado es el 4, refiriéndose al activador.
 - si el dispositivo se tiene que configurar como un pulsador doble y uno único, hay que:
 - configurar el bloque funcional izquierdo si se desea obtener un pulsador de dos módulos en la parte izquierda del dispositivo (tecla izquierda y tecla central) y, luego, configurar el bloque funcional derecho (tecla derecha);
 - configurar el bloque funcional central si se desea obtener un pulsador de dos módulos en la parte derecha del dispositivo (tecla central y tecla derecha) y, luego, configurar el bloque funcional izquierdo (tecla izquierda).
 - con el led rojo encendido, la centralita configura el bloque funcional; al término de la operación, el led rojo se apaga.
- Con el dispositivo no configurado, el actuador se manda mediante el pulsador izquierdo.

PARÁMETROS.

- Para los bloques funcionales correspondientes a pulsadores es posible configurar la modalidad de funcionamiento:
 - pulsador de ON/OFF;
 - pulsador de control del regulador;
 - pulsador de control de las persianas;
 - mando para escenario
- Funcionamiento como pulsador de control del regulador:
 - si se pulsa la tecla por la parte superior durante menos de 0,5 s, la carga se activa regulada en el punto memorizado;
 - si se pulsa la tecla por la parte superior durante más de 0,5 s, la luminosidad aumenta hasta que se suelta la tecla;
 - si se pulsa la tecla por la parte inferior durante más de 0,5 s, la luminosidad disminuye hasta que se suelta la tecla;
 - si se pulsa la tecla por la parte inferior durante menos de 0,5 s, la carga se apaga.
- Funcionamiento como pulsador de control de las persianas:
 - si se pulsa la tecla por la parte superior durante más de 0,5 s, la persiana se abre completamente; la detención se produce con la apertura completa o por pulsación breve, tanto

VISTA FRONTAL Y TRASERA.



- de la parte superior como de la inferior.
- si se pulsa la tecla por la parte inferior durante más de 0,5 s, la persiana se cierra completamente; la detención se produce con el cierre completo o por pulsación breve, tanto de la parte superior como de la inferior.
- utilizar exclusivamente persianas con final de carrera incorporado.

- Parámetros del led:
 - led inhabilitado;
 - led con funcionamiento normal (encendido si el actuador asociado está en ON);
 - led con funcionamiento invertido;
 - led siempre encendido para la identificación en la oscuridad;
 - led central con funcionamiento normal (Tecla doble);
 - led central con funcionamiento invertido (Tecla doble);
 - led central siempre encendido para la identificación en la oscuridad (Tecla doble).
- Cuando un bloque funcional pertenece a más de un grupo, los parámetros "led con funcionamiento normal" y "led con funcionamiento invertido" no se encuentran disponibles. En estos casos, el mando se confirma mediante un cambio del estado del led durante 3 s. Cuando se utiliza una tecla doble, es necesario configurar el comportamiento del led central para que se pueda ver su estado. En este caso, si la tecla doble se encuentra en la parte izquierda del dispositivo, se debe configurar el pulsador izquierdo y, si la tecla doble se encuentra en la parte derecha, el pulsador central.
- Bloque funcional 4, correspondiente al actuador de las persianas:
 - retraso de la activación de la recepción de un mando de escenario de 0 a 250 s con intervalos de 1 s;
 - retraso de la activación de un mando de 0 a 250 s con intervalos de 1 s
 - retraso de la desactivación de 0 a 250 s con intervalos de 1 s;
- Parámetros preestablecidos: las dos teclas se han habilitado como control de las persianas y el led en funcionamiento normal; actuador de las persianas con retraso de la activación nulo. Las teclas se han configurado como pulsadores ON/OFF.

ESCENARIOS.

Cada pulsador basculante puede activar uno o dos escenarios. Al actuador se le pueden asignar varios escenarios diferentes y, para cada uno de ellos, memorizar el estado que debe activar. Para más detalles, consultar el manual de la centralita de control. El estado memorizado sólo puede ser persiana completamente abierta o cerrada.

NORMAS DE INSTALACIÓN.

- La instalación debe ser realizada por personal cualificado cumpliendo con las disposiciones en vigor que regulan el montaje del material eléctrico en el país donde se instalan los productos.
- El circuito de alimentación de la salida de relé se ha de proteger contra sobrecargas mediante un dispositivo, fusible o interruptor automático, con corriente nominal inferior a 10 A. Para más información, véase el manual de la centralita de control.

CONFORMIDAD NORMATIVA.

Directiva BT. Directiva EMC. Norma EN 50428.



RAEE - Información para los usuarios

El símbolo del contenedor tachado, cuando se indica en el aparato o en el envase, indica que el producto, al final de su vida útil, se debe recoger separado de los demás residuos. Al final del uso, el usuario deberá encargarse de llevar el producto a un centro de recogida selectiva adecuado o devolvérselo al vendedor con ocasión de la compra de un nuevo producto. En las tiendas con una superficie de venta de al menos 400 m², es posible entregar gratuitamente, sin obligación de compra, los productos que se deben eliminar con unas dimensiones inferiores a 25 cm. La recogida selectiva adecuada para proceder posteriormente al reciclaje, al tratamiento y a la eliminación del aparato de manera compatible con el medio ambiente contribuye a evitar posibles efectos negativos en el medio ambiente y en la salud y favorece la reutilización y/o el reciclaje de los materiales de los que se compone el aparato.

Eikon	Arké	Idea	Plana
20547	19547	16987	14547

Drei zwei-fach Wechseltaster mit Aktor, Wechselrelaisausgang 8 A, zu komplettieren mit auswechselbaren Wippen 1 oder 2 Module - 3 Module.

Zur Verwendung als drei Einzelschalter oder als ein Einfach- und ein Doppeldruckschalter je nach Taste. Die Konfiguration der Druckschalter kann auch unabhängig von der des Stellglieds erfolgen. Die Druckschalter können sowohl im oberen als auch im unteren Teil betätigt werden.

EIGENSCHAFTEN.

- Nenn-Versorgungsspannung: BUS 29 V
- Stromaufnahme: 25 mA
- Relaisausgang
- Regelbare Lasten bei 120-230 V~:
 - Resistive Lasten: \sim 8 A (20.000 Zyklen)
 - Motoren $\cos \phi$ 0,6: 3,5 A (100.000 Zyklen)
- Wippen: doppelt oder einfach
- Klemmen: BUS TP, Relaiskontakte (C, 2, 1)
- Betriebstemperatur: -5 °C - +45 °C (Innenbereich)
- Mögliche Funktionen:
 - ON/OFF-Schalter
 - Rollladenbetätigung
 - Dimmerregelung
 - Aktivierung von 2 Szenarien.
- **Vereinbar mit UP- und AP-Steuerzentrale By-me 8 Module, Vers. 2.0 und Nächste und Steuerzentrale By-me 2 Module, Vers. 2.0 and Nächste**

KONFIGURATION.

BZGL. INSTALLATION UND KONFIGURATION WIRD AUF DIE DER STEUERREINHEIT BEILIEGENDE BETRIEBSANLEITUNG DES By-me-SYSTEMS VERWIESEN.

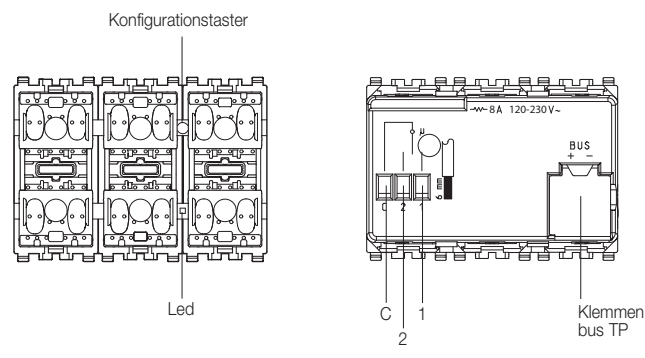
Die Konfiguration muss an der Vorrichtung ohne Taste vorgenommen werden, um den zentralen Konfigurations-Druckschalter betätigen zu können. Zur Verwendung als drei Einzelschalter oder als ein Doppel- und ein Einzelschalter.

- Funktionsblöcke: 4 (3 Tasten, 1 Rollladen-Stellglied); jeder Block kann maximal 4 Gruppen angehören.
- Anwahl des Funktionsblocks (Konfiguration): Während der Zusammenstellung der Gruppen erscheint die Aufforderung der Steuereinheit, den Druckschalter der Vorrichtungen zu betätigen:
 - Den Konfigurations-Druckschalter betätigen;
 - wenn die Vorrichtung für drei Einzelschalter konfiguriert werden soll, innerhalb von 3 s die rechte Taste drücken, um den rechten Funktionsblock, die mittlere Taste, um den mittleren Funktionsblock, und die linke Taste, um den linken Funktionsblock anzuwählen. Die rote LED leuchtet auf. Falls innerhalb von etwa 3 s keine der drei Tasten gedrückt wird, leuchtet die rote LED auf; In diesem Fall Der gewählte Funktionsblock ist der vierte, den Aktor betreffende.
 - wenn die Vorrichtung für die Verwendung als ein Doppel- und ein Einzelschalter konfiguriert werden soll, wie folgt vorgehen:
 - Konfiguration des linken Funktionsblocks, falls ein Druckschalter mit zwei Modulen auf der linken Seite der Vorrichtung gewünscht wird (linke + mittlere Taste), anschließend wird der rechte Funktionsblock (rechte Taste) konfiguriert;
 - Konfiguration des mittleren Funktionsblocks, falls ein Druckschalter mit zwei Modulen auf der rechten Seite der Vorrichtung (mittlere Taste + rechte Taste) gewünscht wird, anschließend wird der linke Funktionsblock (linke Taste) konfiguriert.
 - Nach dem Einschalten der roten LED konfiguriert die Steuereinheit den Funktionsblock. Anschließend erlischt die rote LED.
- Bei nicht konfigurierter Vorrichtung wird das Stellglied durch den linken Druckschalter betätigt.

PARAMETER.

- Für die Funktionsblöcke der beiden Druckschalter kann die Betriebsart eingestellt werden:
 - ON/OFF-Druckschalter;
 - Druckschalter Dimmerregelung;
 - Druckschalter Rollladenbetätigung;
 - Steuerung Szenarium.
- Funktionsweise Dimmersteuerung:
 - Durch Drücken der Taste im oberen Teil für weniger als 0,5 s wird die Last eingeschaltet, wobei die Regelung dem gespeicherten Punkt entspricht.
 - Durch Drücken der Taste im oberen Teil für mehr als 0,5 s nimmt die Helligkeit zu, bis die Taste losgelassen wird.
 - Durch Drücken der Taste im unteren Teil für mehr als 0,5 s nimmt die Helligkeit ab, bis die Taste losgelassen wird.
 - Durch Drücken der Taste im unteren Teil für weniger als 0,5 s wird die Last ausgeschaltet.
- Funktionsweise Druckschalter für Rollladenbetätigung:
 - Wird die Taste im oberen Teil länger als 0,5 s gedrückt, öffnet sich der Rollladen vollständig. Er stoppt in vollständiger Öffnungsstellung oder nach einem erneuten

VISTA FRONTALE E POSTERIORE.



- Antippen der Taste (sowohl im oberen als auch im unteren Teil).
- Wird die Taste im unteren Teil länger als 0,5 s gedrückt, schließt sich der Rollladen vollständig. Er stoppt in vollständiger Schließstellung oder nach einem erneuten Antippen der Taste (sowohl im oberen als auch im unteren Teil).
- Ausschließlich zu verwenden an Rollläden mit integriertem Endschalter.
- LED-Parameter
 - LED deaktiviert;
 - LED auf normalem Betrieb (an, wenn zugeordnetes Stellglied auf ON);
 - LED mit invertiertem Betrieb;
 - LED immer an zur Lokalisierung im Dunkeln;
 - Zentral-LED auf Normalbetrieb (Doppeltaste);
 - LED Steuereinheit auf invertiertem Betrieb (Doppeltaste);
 - Zentral-LED immer an zur Lokalisierung im Dunkeln (Doppeltaste).
- Falls der Funktionsblock mehr als einer Gruppe angehört, sind die Parameter „LED mit normalem Betrieb“ und „LED mit invertiertem Betrieb“ nicht verfügbar. In diesen Fällen wird der Steuerbefehl durch eine Zustandsänderung der LED für 3 s bestätigt. Bei Verwendung einer Doppeltaste muss das Ansprechverhalten der Zentral-LED eingestellt werden, um ihren Zustand sichtbar zu machen. In diesem Fall die linke Taste konfigurieren, wenn sich die Doppeltaste auf der linken Seite der Vorrichtung befindet, oder die mittlere Taste, wenn sich die Doppeltaste auf der rechten Seite befindet.
- Funktionsblock 4, bzgl. des Rollladen-Stellglied
 - Aktivierungsverzögerung bei Empfang eines Befehls zwischen 0 und 250 s in 1 s-Schritten.
 - Aktivierungsverzögerung auf Befehl zwischen 0 und 250 s in 1 s-Schritten.
 - Deaktivierungsverzögerung auf Befehl zwischen 0 und 250 s in 1 s-Schritten.
- Standardparameter: Die zwei Tasten sind als Rollladenkontrolle freigegeben, die LED ist auf Normalbetrieb geschaltet. Rollladen-Stellglied ohne Aktivierungs- bzw. Deaktivierungsverzögerung. Die Tasten sind als ON/OFF-Tasten eingestellt.

SZENARIEN.

Jeder Kippschalter kann für die Aktivierung eines oder zweier Szenarien dienen. Das Stellglied kann mehreren unterschiedlichen Szenarien zugeordnet werden und für jedes der Szenarien den Zustand speichern, der bei seiner Betätigung abzurufen ist. Für weitere Einzelheiten siehe das Benutzerhandbuch des Steuergeräts. Es kann lediglich der Zustand Rollladen ganz geöffnet oder ganz geschlossen gespeichert werden.

INSTALLATIONSVORSCHRIFTEN.

- Die Installation muss durch Fachpersonal gemäß den im Anwendungsland des Geräts geltenden Vorschriften zur Installation elektrischen Materials erfolgen.
- Der Versorgungskreis des Relaisausgangs muss durch ein entsprechendes Gerät, eine Schmelzsicherung oder einen Sicherungsautomat mit Nennstrom nicht über 10 A gegen Überlasten geschützt werden. Für weitere Anleitungen wird auf das Handbuch verwiesen, das dem Steuergerät beiliegt.

NORMKONFORMITÄT.

NS-Richtlinie. EMC-Richtlinie. Norme DIN EN 50428.



Elektro- und Elektronik-Altgeräte - Informationen für die Nutzer

Das Symbol der durchgestrichenen Mülltonne auf dem Gerät oder seiner Verpackung weist darauf hin, dass das Produkt am Ende seiner Nutzungsdauer getrennt von den anderen Abfällen zu entsorgen ist. Nach Ende der Nutzungsdauer obliegt es dem Nutzer, das Produkt in einer geeigneten Sammelstelle für getrennte Müllentsorgung zu deponieren oder es dem Händler bei Ankauf eines neuen Produkts zu übergeben. Bei Händlern mit einer Verkaufsfläche von mindestens 400 m² können zu entsorgende Produkte mit Abmessungen unter 25 cm kostenlos und ohne Kaufzwang abgegeben werden. Die angemessene Mülltrennung für das Recycling, der Behandlung und der umweltverträglichen Entsorgung zugeführten Gerätes trägt dazu bei, mögliche negative Auswirkungen auf die Umwelt und die Gesundheit zu vermeiden und begünstigt den Wiedereinsatz und/oder das Recyceln der Materialien, aus denen das Gerät besteht.

Eikon	Arké	Idea	Plana
20547	19547	16987	14547

Μηχανισμός ελέγχου με τρία μπουτόν διπλής λειτουργίας και εκκινήτη για ρολλά με 1 έξοδο ρελλέ μεταγωγής 8 A, συμπληρώνεται με πλήκτρα – 3 θέσεις.

Συσκευή που μπορεί να χρησιμοποιηθεί ως τρία μονά πλήκτρα ή ένα μονό ή ένα διπλό ανάλογα με το πλήκτρο που θα επιλέξετε. Τα μπουτόν μπορούν να προγραμματιστούν και ανεξάρτητα από το ρελλέ. Τα μπουτόν μπορούν να πιεστούν είτε στο πάνω μέρος είτε στο κάτω.

ΧΑΡΑΚΤΗΡΙΣΤΙΚΑ.

- Ονομαστική τάση τροφοδοσίας: BUS 29 V
- Απορρόφηση: 25 mA
- Έξοδος ρελλέ
- Ελεγχόμενα φορτία στα 120 - 230 V~:
- λυχνίες φορτία: ~ΛΛ~ 8 A (20.000 κύκλοι)
- κινητήρες cos φ 0,6: 3,5 A (100.000 κύκλοι)
- Πλήκτρο: διπλό ή μονό
- Επαφές:
- bus TP
- επαφές ρελλέ (C, 2, 1)
- Πραγματοποιούμενες λειτουργίες:
- διακόπτης ON/OFF
- εντολή για ρολλά
- εντολή για ρυθμιστή
- ενεργοποίηση 2 σεναρίων.
- **Συμβατό με: κεντρικές μονάδες By-me 8 μονάδες, χωνευτές και επί τοίχου, έκδ. 2.0 και ακόλουθες; κεντρικές μονάδες By-me 2 μονάδες έκδ. 2.0 και ακόλουθες**

ΔΙΑΜΟΡΦΩΣΗ.

ΓΙΑ ΤΙΣ ΕΡΓΑΣΙΕΣ ΕΓΚΑΤΑΣΤΑΣΗΣ ΚΑΙ ΔΙΑΜΟΡΦΩΣΗΣ, ΒΛΕΠΕ ΤΟ ΦΥΛΛΑΔΙΟ ΟΔΗΓΙΩΝ ΤΟΥ ΣΥΣΤΗΜΑΤΟΣ BY-ME ΠΟΥ ΣΥΝΟΔΕΥΕΙ ΤΗΝ ΚΕΝΤΡΙΚΗ ΜΟΝΑΔΑ ΕΛΕΓΧΟΥ.

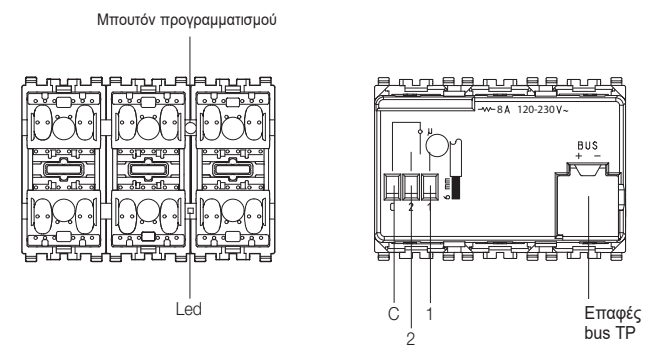
Η εργασία προγραμματισμού πρέπει να πραγματοποιηθεί με τον μηχανισμό χωρίς τα πλήκτρα για να μπορεί να πιεστεί το κεντρικό μπουτόν διαμόρφωσης. Η συσκευή μπορεί να χρησιμοποιηθεί ως τρία μονά πλήκτρα ή ως ένα διπλό και ένα μονό πλήκτρο.

- Λειτουργικά μπλόκ: 4 (3 μπουτόν, 1 εκκινήτης ρολλών), κάθε λειτουργικό μπλόκ μπορεί να αποτελείται μέχρι 4 ομάδες
- Επιλογή του λειτουργικού μπλόκ (προγραμματισμός): κατά τη δημιουργία των ομάδων, όταν η κεντρική μονάδα ζητήσει την πίεση του μπουτόν των μηχανισμών:
- πιέστε το πλήκτρο διαμόρφωσης,
- αν έχετε να διαμορφώσετε τη συσκευή ως τρία μονά πλήκτρα πιέστε, μέσα σε 3 δευτερόλεπτα το δεξί πλήκτρο προκειμένου να επιλέξετε το δεξί τμήμα λειτουργίας, το κεντρικό πλήκτρο για να επιλέξετε το κεντρικό τμήμα λειτουργίας και το αριστερό πλήκτρο για να επιλέξετε το αριστερό τμήμα λειτουργίας, το κόκκινο led ανάβει. Αν δεν πατήσετε κανένα από τα τρία πλήκτρα, μέσα σε 3 δευτερόλεπτα, ανάβει το κόκκινο led, σε αυτήν την περίπτωση το επιλεγμένο σύστημα λειτουργίας είναι το τέταρτο, σχετικό με τον ενεργοποιητή.
- αν η συσκευή πρέπει να διαμορφωθεί ως ένα διπλό και ένα μονό πλήκτρο, ακολουθήστε την παρακάτω σειρά ενεργειών:
- διαμόρφωση του αριστερού τμήματος λειτουργίας εάν θέλετε να έχετε ένα πλήκτρο από δύο μονάδες στην αριστερή πλευρά της συσκευής (αριστερό πλήκτρο + κεντρικό πλήκτρο) και στη συνέχεια κάντε τη διαμόρφωση του δεξιού τμήματος λειτουργίας (δεξί πλήκτρο),
- διαμόρφωση του κεντρικού τμήματος λειτουργίας εάν θέλετε να έχετε ένα πλήκτρο από δύο μονάδες στη δεξιά πλευρά της συσκευής (κεντρικό πλήκτρο + δεξί πλήκτρο) και στη συνέχεια κάντε τη διαμόρφωση του αριστερού τμήματος λειτουργίας (αριστερό πλήκτρο),
- με αναμμένο το κόκκινο led, η κεντρική μονάδα προγραμματίζει το λειτουργικό μπλόκ. Στο τέλος της εργασίας το κόκκινο led σβήνει.
- Με μηχανισμό μη προγραμματισμένο ο εκκινήτης είναι ελεγχόμενος από το αριστερό μπουτόν.

ΠΑΡΑΜΕΤΡΟΙ.

- Για τα λειτουργικά μπλόκ που αντιστοιχούν στα μπουτόν είναι δυνατή η ρύθμιση του τρόπου λειτουργίας τους:
- μπουτόν ON/OFF
- μπουτόν για έλεγχο ρυθμιστή
- μπουτόν για έλεγχο ρολλών
- έλεγχος σεναρίου.
- Λειτουργία σαν μπουτόν για έλεγχο ρυθμιστή:
- πιέζοντας το πλήκτρο στο πάνω μέρος για λιγότερο από 0,5 s το φορτίο ανάβει στην απομνημονευμένη ρύθμιση
- πιέζοντας το πλήκτρο στο πάνω μέρος για περισσότερο από 0,5 s η φωτεινότητα μεγαλώνει μέχρι να το αφήσετε
- πιέζοντας το πλήκτρο στο κάτω μέρος για περισσότερο από 0,5 s η φωτεινότητα μειώνεται μέχρι να το αφήσετε
- πιέζοντας το πλήκτρο στο κάτω μέρος για λιγότερο από 0,5 s το φορτίο σβήνει.
- Λειτουργία σαν μπουτόν για έλεγχο ρολλών:
- πιέζοντας το πλήκτρο στο πάνω μέρος για περισσότερο από 0,5 s το ρολλό ανοίγει . Το σταμάτημα γίνεται στο πλήρες άνοιγμα ή σε σύντομη πίεση (είτε στο πάνω μέρος είτε στο κάτω).
- πιέζοντας το πλήκτρο στο κάτω μέρος για περισσότερο από 0,5 s το ρολλό κλείνει πλήρως. Το σταμάτημα γίνεται στο πλήρες κλείσιμο ή σε σύντομη πίεση (είτε στο πάνω μέρος είτε στο κάτω).

ΕΜΠΡΟΣΘΙΑ ΟΨΗ ΚΑΙ ΟΠΙΣΘΙΑ ΟΨΗ.



- να χρησιμοποιείτε ρολλά αποκλειστικά με ενσωματωμένους τερματικούς.
- Παράμετροι led:
- led απενεργοποιημένο
- κανονική λειτουργία (αναμμένο εάν ο επισυνδεδεμένος εκκινήτης είναι στο ON)
- led με ανεστραμμένη λειτουργία
- led πάντοτε αναμμένο για επισήμανση στο σκότος
- κεντρικό με κανονική λειτουργία (Διπλό πλήκτρο)
- led κεντρικό με ανεστραμμένη λειτουργία (Διπλό πλήκτρο)
- led κεντρικό πάντοτε αναμμένο για επισήμανση στο σκότος (Διπλό πλήκτρο).
- Στην περίπτωση που το λειτουργικό μπλόκ συμμετέχει σε περισσότερες από μία ομάδες, οι " led με κανονική λειτουργία" και " led με ανεστραμμένη λειτουργία " δεν είναι διαθέσιμες. Σε αυτές τις περιπτώσεις η εντολή επιβεβαιώνεται από μία αλλαγή της κατάστασης του led για 3 s. Σε περίπτωση που χρησιμοποιήσετε ένα διπλό πλήκτρο, είναι αναγκαίο να ρυθμίσετε την συμπεριφορά του κεντρικού για να είναι ορατή η κατάστασή του. Σε αυτήν την περίπτωση διαμορφώστε το αριστερό πλήκτρο εάν το διπλό πλήκτρο βρίσκεται στην αριστερή πλευρά της συσκευής ή το κεντρικό πλήκτρο εάν το διπλό πλήκτρο βρίσκεται στη δεξιά πλευρά.
- Λειτουργικό μπλόκ 4, σχετικό στον εκκινήτη ρολλών:
- καθυστέρηση ενεργοποίησης στη λήψη μιας εντολής σεναρίου από 0 έως 250 s με βήματα του 1 s.
- καθυστέρηση ενεργοποίησης στην εντολή από 0 έως 250 s με βήματα του 1 s.
- καθυστέρηση απενεργοποίησης από 0 έως 250 s με βήματα του 1 s.
- Σταθερές παράμετροι: τα δύο μπουτόν είναι ρυθμισμένα για έλεγχο ρολλών και led σε κανονική λειτουργία. Ο εκκινήτης ρολλών χωρίς καθυστέρηση ενεργοποίησης και απενεργοποίησης. Τα πλήκτρα έχουν ρυθμιστεί ως πλήκτρα ON/OFF.

ΣΕΝΑΡΙΑ.

Κάθε μπουτόν εναλλαγής μπορεί να είναι ρυθμισμένο για την ενεργοποίηση ενός ή δύο σεναρίων. Ο εκκινήτης μπορεί να συμμετέχει μέχρι σε 4 διαφορετικά σενάρια και, για κάθε σενάριο, απομνημονεύει την κατάσταση του για επανάκκληση στην ενεργοποίηση από το ίδιο το σενάριο. Η απομνημονευμένη κατάσταση μπορεί να είναι μόνο ρολλό ανοιγμένο πλήρως ή κλειστό πλήρως.

ΚΑΝΟΝΕΣ ΕΓΚΑΤΑΣΤΑΣΗΣ.

- Η εγκατάσταση πρέπει να πραγματοποιείται από εξειδικευμένο προσωπικό σύμφωνα με τους κανονισμούς που διέπουν την εγκατάσταση του ηλεκτρολογικού εξοπλισμού και ισχύουν στη χώρα όπου εγκαθίστανται τα προϊόντα.
- Ο ενεργοποιητής μπορεί να ανήκει σε διαφορετικά σενάρια λειτουργίας και, για κάθε ένα από αυτά, να αποθηκεύει στη μνήμη την κατάσταση που θα ανακαλέσει όταν ενεργοποιηθεί αυτό το σενάριο. Για περισσότερες λεπτομέρειες διαβάστε το εγχειρίδιο της κεντρικής μονάδας ελέγχου. Για περισσότερες οδηγίες συμβουλευθείτε το εγχειρίδιο της κεντρικής μονάδας ελέγχου.

ΣΥΜΜΟΡΦΩΣΗ ΠΡΟΔΙΑΓΡΑΦΩΝ.

Οδηγία BT. Οδηγία EMC. Προδιαγραφές EN 50428.



ΑΗΗΕ - Ενημέρωση των χρηστών

Το σύμβολο διαγραμμένου κάδου απορριμμάτων, όπου υπάρχει επάνω στη συσκευή ή στη συσκευασία της, υποδεικνύει ότι το προϊόν στο τέλος της διάρκειας ζωής του πρέπει να συλλέγεται χωριστά από τα υπόλοιπα απορρίμματα. Στο τέλος της χρήσης, ο χρήστης πρέπει να αναλάβει να παραδώσει το προϊόν σε ένα κατάλληλο κέντρο διαφοροποιημένης συλλογής ή να το παραδώσει στον αντιπρόσωπο κατά την αγορά ενός νέου προϊόντος. Σε καταστήματα πώλησης με επιφάνεια πωλήσεων τουλάχιστον 400 m² μπορεί να παραδοθεί δωρεάν, χωρίς καμία υποχρέωση για αγορά άλλων προϊόντων, τα προϊόντα για διάθεση, με διαστάσεις μικρότερες από 25 cm. Η επαρκής διαφοροποιημένη συλλογή, προκειμένου να ξεκινήσει η επόμενη διαδικασία ανακύκλωσης, επεξεργασίας και περιβαλλοντικά συμβατής διάθεσης της συσκευής, συμβάλλει στην αποφυγή αρνητικών επιπτώσεων για το περιβάλλον και την υγεία και προωθεί την επαναχρησιμοποίηση ή/και ανακύκλωση των υλικών από τα οποία αποτελείται η συσκευή.