

## Rivelatore di presenza a infrarossi passivi orientabile - 2 moduli.

Il dispositivo invia un messaggio di ON attivandosi su intervento del sensore IR (passaggio di persone o animali attraverso il campo d'azione del sensore) e del sensore crepuscolare. Il rivelatore è provvisto di lente snodata per l'installazione nelle parti più alte dei locali e di palpebre per la regolazione della copertura.

### CARATTERISTICHE.

- Tensione nominale di alimentazione: BUS 29 V
- Assorbimento: 10 mA
- Portata: 10 m
- Morsetti: bus TP
- Regolazione sull'asse orizzontale: 40°
- Regolazione sull'asse verticale: 22°

### CONFIGURAZIONE.

#### PER LE OPERAZIONI DI CONFIGURAZIONE SI VEDA IL MANUALE ISTRUZIONI DEL DEL SISTEMA By-me Plus.

- Blocchi funzionali: 1
- Selezione del blocco funzionale (configurazione): durante la creazione dei gruppi, quando viene richiesto di premere il pulsante dei dispositivi:
  - premere il pulsante di configurazione, si accende il led rosso;
  - a led rosso acceso la centrale configura il blocco funzionale; al termine dell'operazione il led rosso si spegne.

### PARAMETRI.

- Soglia tamper: 0-15
- Ritardo attivazione 0-62 s
- Soglia luminosità 0-100 %
- Soglia (numero) impulsi PIR: 1-10
- Larghezza impulsi 0,125-8,000 s
- Durata attuazione: 10-250 s
- La soglia di luminosità permette di regolare la modalità di intervento del dispositivo, determinato dal verificarsi di due condizioni simultanee:
  - valore di luminosità ambiente inferiore a quello impostato;
  - rilevazione di presenza del sensore IR.
- Con valore della soglia di luminosità impostato al 100%, il dispositivo interviene solo in condizioni di buio assoluto, al diminuire del valore della soglia il dispositivo interviene a un livello di luminosità maggiore.
- Quando il dispositivo è configurato all'interno di un gruppo "antintrusione", la centrale ha accesso a tutti i suoi parametri.
- Quando il dispositivo è configurato all'interno di un gruppo "automazioni", la centrale ha accesso solamente ai parametri "soglia di luminosità" e "durata attuazione".
- Il rivelatore può appartenere sia ad un gruppo "antintrusione" sia ad un gruppo "automazioni"; a tal fine è necessario configurare inizialmente il dispositivo in un gruppo "antintrusione" e poi in uno "automazioni". Quando il sistema antintrusione è inserito, il rivelatore svolge la sua funzione nel gruppo "antintrusione"; quando il sistema antintrusione è disinserito, il rivelatore svolge la funzione per la quale è stato configurato nel gruppo "automazioni".
- La durata attuazione è utilizzata per ripetere, ad impianto disinserito, il messaggio di comando all'attuatore associato. In pratica, dopo aver comandato l'attuatore, il rivelatore verifica se ci sono ulteriori movimenti per un periodo di tempo pari alla durata attuazione e, se ciò è avvenuto, al termine di questo intervallo di tempo viene inviato un nuovo messaggio all'attuatore indipendentemente dalla luminosità impostata.
- Stato del led:
  - led verde lampeggiante a ogni rivelazione di presenza e intervento del dispositivo (con impianto antintrusione disinserito o assente)
  - Led rosso lampeggiante per allarme intrusione o per allarme tamper (con impianto antintrusione inserito)
  - Led rosso fisso in configurazione.
- Parametri di default:
  - Soglia tamper: 0
  - Ritardo attivazione: 0 s

- Soglia luminosità 100 %
- Soglia (numero) impulsi PIR: 3
- Larghezza impulsi: 0,375 s
- Durata attuazione: 30 s

### COPERTURA VOLUMETRICA.

Figura 3.1: A = 3 fasci +6  
B = 6 fasci +0  
C = 5 fasci -20  
D = 3 fasci -30

Figura 3.2: • Angolo solido esplorato

- 112 orizzontale
- 36 verticale minimo
- 17 settori su 4 piani

• Portata: 10 m max (8 m tipico)

### REGOLE DI INSTALLAZIONE.

L'installazione deve essere effettuata da personale qualificato con l'osservanza delle disposizioni regolanti l'installazione del materiale elettrico in vigore nel paese dove i prodotti sono installati.

### CONFORMITÀ NORMATIVA.

Direttiva EMC. Norme EN 50130-4, EN 50090-2-2, EN 50428.

Regolamento REACH (UE) n. 1907/2006 – art.33. Il prodotto potrebbe contenere tracce di piombo.



#### RAEE - Informazione agli utilizzatori

Il simbolo del cassonetto barrato riportato sull'apparecchiatura o sulla sua confezione indica che il prodotto alla fine della propria vita utile deve essere raccolto separatamente dagli altri rifiuti. L'utente dovrà, pertanto, conferire l'apparecchiatura giunta a fine vita agli idonei centri comunali di raccolta differenziata dei rifiuti elettrotecnici ed elettronici. In alternativa alla gestione autonoma, è possibile consegnare gratuitamente l'apparecchiatura che si desidera smaltire al distributore, al momento dell'acquisto di una nuova apparecchiatura di tipo equivalente. Presso i distributori di prodotti elettronici con superficie di vendita di almeno 400 m<sup>2</sup> è inoltre possibile consegnare gratuitamente, senza obbligo di acquisto, i prodotti elettronici da smaltire con dimensioni inferiori a 25 cm. L'adeguata raccolta differenziata per l'avvio successivo dell'apparecchiatura dismessa al riciclaggio, al trattamento e allo smaltimento ambientalmente compatibile contribuisce ad evitare possibili effetti negativi sull'ambiente e sulla salute e favorisce il riimpiego e/o riciclo dei materiali di cui è composta l'apparecchiatura.

### Adjustable passive infrared presence detector - 2 modules.

This device sends an ON message when activated by the IR sensor tripping (persons or animals moving through the detector's range of action) and by the dusk/dawn sensor. The detector is equipped with an articulated lens for installation at the top of a room and with lids for adjusting the cover.

### CHARACTERISTICS.

- Rated supply voltage: BUS 29 V
- Input: 10 mA
- Capacity: 10 m
- Terminals: TP BUS
- Horizontal axis adjustment: 40°
- Vertical axis adjustment: 22°

### CONFIGURATION.

#### FOR THE OPERATIONS OF INSTALLATION AND CONFIGURATION, SEE THE INSTRUCTIONS MANUAL ATTACHED TO THE CONTROL UNIT.

- Functional blocks: 1
- Selecting the functional block (configuration): during group creation, when the control unit requires pressing the device button:
  - press the configuration button, the red LED will light up;
  - with the red LED on, the control unit will configure the functional block; at the end of this operation the red LED will go out.

### PARAMETERS.

- tamper threshold: 0-15
- on delay 0-62 s
- brightness threshold 0-100 %
- PIR pulse threshold (number): 1-10
- pulse breadth 0.125-8,000 s
- duration of actuation: 10-250 s

- The brightness threshold permits adjusting the device trip mode, determined by two conditions occurring at the same time:

- ambient brightness less than the setting;
- motion detection by IR sensor.
- With the brightness threshold set to 100%, the device only trips in total darkness, as the threshold is decreased the device will trip at greater brightness levels.
- When the device is configured as part of an INTRUSION DETECTION system, the control unit has full access to all its settings.
- When the device is configured as part of an AUTOMATION system, the control unit has access only to the "luminosity threshold" and "duration of actuation" parameter.
- The detector may belong to both an INTRUSION DETECTION and AUTOMATION system, in which case it must first be configured for the INTRUSION DETECTION system and then for the AUTOMATION system. When the intrusion detection system is ON, the detector operates according to its configuration as part of the INTRUSION DETECTION system; when the intrusion detection system is OFF, the detector operates according to its configuration as part of the AUTOMATION system.
- The duration of actuation is used to repeat, the system is disarmed, the command message to the actuator associated. In practice, after commanding the actuator, the detector checks whether there are additional movements for a period of time equal to the duration of implementation and, if this has occurred, at the end of this time interval will send a new message to the actuator independently the brightness setting.

#### • LED status:

- green LED blinking with each motion detection and device tripping (with burglar alarm system turned off or absent)
- red LED blinking for burglar alarm or tamper alarm (with burglar alarm system turned on)
- red LED on steady in configuration.
- Default parameters:
  - Tamper threshold: 0
  - On delay: 0 s
  - Brightness threshold 100 %
  - PIR pulse threshold (number): 3
  - Pulse breadth: 0.375 s

### DETECTION RANGE.

Figure 3.1: A = 3 rays +6  
B = 6 rays +0  
C = 5 rays -20  
D = 3 rays -30

Figure 3.2: • Detection solid angle:

- 112 horizontally
- 36 min. vertically
- 17 zones in 4 levels

• Range: 10 m max (8 m typically)

### INSTALLATION RULES.

Installation should be carried out by qualified staff in compliance with the current regulations regarding the installation of electrical equipment in the country where the products are installed.

### CONFORMITY.

EMC directive. Standards EN 50130-4, EN 50090-2-2, EN 50428.

REACH (EU) Regulation no. 1907/2006 – Art.33. The product may contain traces of lead.



#### WEEE - Information for users

If the crossed-out bin symbol appears on the equipment or packaging, this means the product must not be included with other general waste at the end of its working life. The user must take the worn product to a sorted waste center, or return it to the retailer when purchasing a new one. Products for disposal can be consigned free of charge (without any new purchase obligation) to retailers with a sales area of at least 400 m<sup>2</sup>, if they measure less than 25 cm. An efficient sorted waste collection for the environmentally friendly disposal of the used device, or its subsequent recycling, helps avoid the potential negative effects on the environment and people's health, and encourages the re-use and/or recycling of the construction materials.

## Détecteur de présence à infrarouges passifs orientable - 2 modules.

Le dispositif envoie un message de ON en s'activant sur intervention du capteur IR (passage de personnes ou d'animaux au travers du champ d'action du détecteur) et du capteur crépusculaire. Le détecteur est équipé de lentille articulée pour installation dans les zones les plus hautes des locaux et d'obturateurs de réglage de la couverture.

### CARACTÉRISTIQUES.

- Tension nominale d'alimentation : BUS 29 V
- Absorption : 10 mA
- Capacité : 10 m
- Bornes : bus TP
- Réglage sur l'axe horizontal: 40°
- Réglage sur l'axe vertical: 22°

### CONFIGURATION.

#### POUR LES OPÉRATIONS D'INSTALLATION ET DE CONFIGURATION, VOIR LE MANUEL D'INSTRUCTIONS ANNEXÉ À LA CENTRALE DE CONTRÔLE.

- Blocs fonctionnels : 1
- Sélection du bloc fonctionnel (configuration) : pendant la création des groupes, lorsque la centrale demande d'appuyer sur le bouton des dispositifs :
- appuyer sur le bouton de configuration ; la led rouge s'allume ;
- lorsque la led rouge est allumée, la centrale configure le bloc fonctionnel ; à la fin de l'opération, la led rouge s'éteint.

### PARAMÈTRES.

- seuil tamper : 0-15
- retard activation 0-62 s
- seuil luminosité 0-100 %
- seuil (nombre) impulsions PIR : 1-10
- largeur impulsions 0,125-8.000 s
- durée d'activation: 10-250 s
- Le seuil de luminosité permet de régler la modalité d'intervention du dispositif, déterminé par la vérification de deux conditions simultanées :
- valeur de luminosité milieu inférieure à celle programmée ;
- détection de présence du capteur IR.
- Avec une valeur du seuil de luminosité introduit à 100%, le dispositif n'intervient que dans des conditions de noir absolu ; avec la diminution du seuil, le dispositif intervient à un niveau de luminosité supérieur.
- Quand le dispositif est configuré à l'intérieur d'un groupe "ANTI-EFFRACTION", la centrale a accès à tous ses paramètres.
- Quand le dispositif est configuré à l'intérieur d'un groupe "AUTOMATION", la centrale a accès uniquement au paramètre "seuil de luminosité" et "durée d'activation".
- Le détecteur peut appartenir tant à un groupe "ANTI-EFFRACTION" qu'à un groupe "AUTOMATION"; à cet effet, il est nécessaire de configurer initialement le dispositif dans un groupe "ANTI-EFFRACTION" et ensuite dans un groupe "AUTOMATION". Quand le système anti-intrusion est installé, le détecteur joue son rôle dans le groupe "ANTI-EFFRACTION"; quand le système anti-intrusion est désactivé, le détecteur accomplit la fonction pour laquelle il a été configuré dans le groupe "AUTOMATION".
- La durée d'activation en œuvre est utilisé pour répéter, le système est désarmé, le message de commande à l'actionneur associé. En pratique, après avoir commandé l'actionneur, le détecteur vérifie s'il existe des mouvements supplémentaires pour une période de temps égale à la durée de mise en œuvre et, si cela se produit, à la fin de cet intervalle de temps va envoyer un nouveau message à l'actionneur de manière indépendante le réglage de luminosité.
- État des led :
  - led verte clignotante à chaque relevé de présence et intervention du dispositif (avec installation anti-effraction désinsérée ou absente)
  - led rouge clignotante pour alarme intrusion ou pour alarme tamper (avec installation anti-effraction insérée)
  - led rouge fixe en configuration.

- Paramètres par défaut :
  - Seuil tamper : 0
  - Retard activation : 0 s
  - Seuil luminosité 100 %
  - Seuil (nombre) impulsions PIR: 3
  - Largeur impulsions : 0,375 s.

### COUVERTURE VOLUMÉTRIQUE.

Figure 3.1: A = 3 rayons +6  
B = 6 rayons +0  
C = 5 rayons -20  
D = 3 rayons -30

Figure 3.2: • Angle solide de détection:
 

- 112 horizontal
- 36 min. vertical
- 17 secteurs en 4 niveaux
- Portée: 10 m max (8 m typique)

### RÈGLES D'INSTALLATION.

L'installation doit être confiée à des techniciens qualifiés et exécutée conformément aux dispositions qui régissent l'installation du matériel électrique en vigueur dans le pays concerné.

### CONFORMITÉ AUX NORMES.

Directive EMC. Norme EN 50130-4, EN 61000-6-3.

Règlement REACH (EU) n° 1907/2006 – art.33. Le produit pourrait contenir des traces de plomb.



#### DEEE - Informations pour les utilisateurs

Le symbole du caisson barré, là où il est reporté sur l'appareil ou l'emballage, indique que le produit en fin de vie doit être collecté séparément des autres déchets. Au terme de la durée de vie du produit, l'utilisateur devra se charger de le remettre à un centre de collecte séparée ou bien au revendeur lors de l'achat d'un nouveau produit. Il est possible de remettre gratuitement, sans obligation d'achat, les produits à éliminer de dimensions inférieures à 25 cm aux revendeurs dont la surface de vente est d'au moins 400 m<sup>2</sup>. La collecte séparée appropriée pour l'envoi successif de l'appareil en fin de vie au recyclage, au traitement et à l'élimination dans le respect de l'environnement contribue à éviter les effets négatifs sur l'environnement et sur la santé et favorise le réemploi et/ou le recyclage des matériaux dont l'appareil est composé.

## Détecteur de présence de infrarouges passifs orientable - 2 modules.

El dispositivo envía un mensaje de encendido y se activa cuando interviene el sensor de infrarrojos (paso de personas o animales por el campo de acción del sensor) o el sensor de luz crepuscular. El detector posee pantallas para regular la cobertura y su lente es articulada para facilitar la instalación en las partes más altas de los locales.

### CARACTERÍSTICAS.

- Tensión nominal de alimentación: BUS 29 V
- Absorción: 10 mA
- Capacidad: 10 m
- Bornes: bus TP
- Regulación en el eje horizontal: 40°
- Regulación en el eje vertical: 22°

### CONFIGURACIÓN.

#### PARA LAS OPERACIONES DE INSTALACIÓN Y CONFIGURACIÓN, CONSULTAR EL MANUAL DE INSTRUCCIONES SUMINISTRADO CON LA CENTRALITA DE CONTROL.

- Bloques funcionales: 1
- Selección del bloque funcional (configuración): durante la creación de grupos, cuando la centralita solicita que se accione el pulsador de los dispositivos:
  - accionar el pulsador de configuración (el led rojo se enciende);
  - con el led rojo encendido, la centralita configura el bloque funcional; al término de la operación, el led rojo se apaga.

### PARÁMETROS.

- umbral de Tamper: 0-15
- retraso de la activación 0-62 s
- umbral de luminosidad 0-100 %
- umbral (número) de impulsos PIR: 1-10
- amplitud de los impulsos 0,125-8.000 s
- duración de la actuación: 10-250 s

- El umbral de luminosidad permite regular la modalidad de intervención en el dispositivo, cuando se producen dos condiciones simultáneamente:
  - valor de luminosidad ambiente inferior al programado;
  - detección de presencia del sensor IR.
- Con valor del umbral de luminosidad configurado al 100%, el dispositivo sólo interviene en condiciones de oscuridad total; al disminuir el valor del umbral, el dispositivo interviene en un nivel de luminosidad mayor.
- Cuando el dispositivo se configura dentro de un grupo "ANTI-INTRUSIÓN", la centralita puede acceder a todos sus parámetros.
- Cuando el dispositivo se configura dentro de un grupo "AUTOMATIZACIONES", la centralita sólo puede acceder al parámetro "Umbral de luminosidad" y "duración de la actuación".
- El detector puede pertenecer tanto a un grupo "ANTI-INTRUSIÓN" como a un grupo "AUTOMATIZACIONES"; por lo tanto, primero se ha de configurar el dispositivo para el grupo "ANTI-INTRUSIÓN" y, luego, para el grupo "AUTOMATIZACIONES".

Cuando el sistema anti-intrusión está activado, el detector desarrolla su función en el grupo "ANTI-INTRUSIÓN"; cuando el sistema anti-intrusión está desactivado, el detector desarrolla la función para el cual ha sido configurado en el grupo "AUTOMATIZACIONES".

- La duración de la actuación se utiliza para repetir, el sistema está desarmado, el mensaje de comando al actuador asociado. En la práctica, después de mandar el accionador, el detector comprueba si hay movimientos adicionales durante un periodo de tiempo igual a la duración de la aplicación y, si esto ha ocurrido, al final de este intervalo de tiempo se envía un nuevo mensaje para el actuador de forma independiente la configuración del brillo.

- Estado de los leds:
  - led verde parpadeante a cada detección de presencia e intervención del dispositivo (con instalación antiintrusión desactivada o ausente)
  - led rojo parpadeante para alarma intrusión o para alarma tamper (con instalación antiintrusión accionada)
  - led rojo fijo en configuración.
- Parámetros preestablecidos:
  - Umbral de tamper: 0
  - Retraso de la activación: 0 s
  - Umbral de luminosidad 100 %
  - Umbral (número) de impulsos PIR: 3
  - Amplitud de los impulsos: 0,375 s.

### DIAGRAMA DE COBERTURA.

Figure 3.1: A = 3 rayos +6  
B = 6 rayos +0  
C = 5 rayos -20  
D = 3 rayos -30

Figure 3.2: • Ángulo sólido de detección:
 

- 112 en horizontal
- 36 en vertical mínimo
- 17 sectores en 4 niveles
- Alcance: 10 m máx (8 m típico)

### NORMAS DE INSTALACIÓN.

La instalación debe realizarse cumpliendo con las disposiciones en vigor que regulan el montaje del material eléctrico en el país donde se instalen los productos.

### CONFORMIDAD NORMATIVA.

Directiva EMC. Norma EN 50130-4 y EN 61000-6-3.

Reglamento REACH (UE) n. 1907/2006 – art.33. El producto puede contener trazas de plomo.



#### RAEE - Información para los usuarios

El símbolo del contenedor tachado, cuando se indica en el aparato o en el envase, indica que el producto, al final de su vida útil, se debe recoger separado de los demás residuos. Al final del uso, el usuario deberá encargarse de llevar el producto a un centro de recogida selectiva adecuado o devolverlo al vendedor con ocasión de la compra de un nuevo producto. En las tiendas con una superficie de venta de al menos 400 m<sup>2</sup>, es posible entregar gratuitamente, sin obligación de compra, los productos que se deben eliminar con unas dimensiones inferiores a 25 cm. La recogida selectiva adecuada para proceder posteriormente al reciclaje, al tratamiento y a la eliminación del aparato de manera compatible con el medio ambiente contribuye a evitar posibles efectos negativos en el medio ambiente y en la salud y favorece la reutilización y/o el reciclaje de los materiales de los que se compone el aparato.

**Einstellbarer Passiv-Infrarot Bewegungsmelder - 2 Module.**

Das Gerät sendet eine ON-Meldung und wird durch Ansprechen des IR-Sensors (Durchgang von Personen oder Tieren innerhalb des Erfassungsbereichs des Melders) und des Dämmerungssensors aktiviert. Für die Installation in höheren Raumbereichen ist der Melder mit einer Gelenklinse versehen. Die Feldeinstellung erfolgt mithilfe von Linseblendens.

**EIGENSCHAFTEN.**

- Nenn-Versorgungsspannung: BUS 29 V
- Stromaufnahme: 10 mA
- Stromfestigkeit: 10 m
- Klemmen: BUS TP
- Einstellung horizontale Achse: 40°
- Einstellung vertikale Achse: 22°

**KONFIGURATION.**

**BZGL. INSTALLATION UND KONFIGURATION WIRD AUF DIE DER STUEREINHEIT BEILIEGENDE BETRIEBSANLEITUNG DES By-me-SYSTEMS VERWIESEN.**

- Funktionsblöcke: 1
- Anwahl des Funktionsblocks (Konfiguration): Während der Zusammenstellung der Gruppen erscheint die Aufforderung der Steuereinheit, den Druckschalter der Vorrichtungen zu betätigen:
- Den Konfigurations-Druckschalter betätigen, die rote LED leuchtet.
- Nach dem Einschalten der roten LED konfiguriert die Steuereinheit den Funktionsblock. Anschließend erlischt die rote LED.

**PARAMETER.**

- Tamper-Schwelle: 0-15
- Aktivierungsverzögerung 0-62 s
- Helligkeitsschwelle 0-100 %
- Schwelle (Anz.) PIR-Impulse: 1-10
- Impulsbreite 0,125-8.000 s
- Schaltdauer: 10-250 s
- Mit der Helligkeitsschwelle lässt sich der Ansprechmodus der Vorrichtung regulieren, der durch das gleichzeitige Eintreten zweier Bedingungen bestimmt wird:
- Umgebungshelligkeit geringer als der eingestellte Wert;
- Bewegungserfassung durch den IR-Sensor.
- Wenn die Helligkeitsschwelle auf 100% eingestellt ist, spricht die Vorrichtung nur bei vollkommener Dunkelheit an. Bei geringeren Schwellenwerten spricht sie dementsprechend bei höherer Helligkeit an.
- Wenn das Gerät innerhalb einer Gruppe "EINBRUCHSICHERUNG" konfiguriert ist, hat das Steuergerät Zugriff auf all seine Parameter.
- Wenn das Gerät innerhalb einer Gruppe "AUTOMATIONEN" konfiguriert ist, hat das Steuergerät nur Zugriff auf den Parameter "Lichtstärke-Schwellwert" und "Schaltdauer".
- Der Melder kann sowohl zu einer Gruppe "EINBRUCHSICHERUNG" als auch zu einer Gruppe "AUTOMATIONEN" gehören; hierzu muss das Gerät zuerst in einer Gruppe "EINBRUCHSICHERUNG" und dann in einer Gruppe "AUTOMATIONEN" konfiguriert werden. Wenn das Einbruchsicherungssystem aktiviert ist, übt der Melder seine Funktion in der Gruppe "EINBRUCHSICHERUNG" aus; wenn das Einbruchsicherungssystem deaktiviert ist, übt der Melder die Funktion aus, für die er in der Gruppe "AUTOMATIONEN" konfiguriert wurde.
- Die Schaltdauer verwendet wird, um zu wiederholen, wobei das System entschärft ist, die Befehlsnachricht zu dem Aktuator zugeordnet ist. In der Praxis nach Anweisen des Aktuators, prüft der Detektor, ob es zusätzliche Bewegungen für eine Zeitperiode gleich der Dauer der Umsetzung und, wenn dies geschehen ist, am Ende dieser Zeitspanne wird eine neue Nachricht an den Aktuator zu senden unabhängig die Helligkeitseinstellung.
- Zustand der LEDs:
- Grüne LED blinkt bei jeder Präsenzerfassung und Auslösung des Systems (Bewegungsmelder ausgeschaltet oder nicht vorhanden).

- Rote LED blinkt bei Alarm oder Tamper-Alarm (Bewegungsmelder eingeschaltet).
- Rote LED leuchtet ununterbrochen während der Konfiguration.
- Standardparameter:
- Tamper-Schwelle: 0
- Aktivierungsverzögerung: 0 s
- Helligkeitsschwelle: 100 %
- Schwelle (Anz.) PIR-Impulse: 3
- Impulsbreite: 0,375 s

**DECKUNGS.**

Figur 3.1: A = 3 Infrarotstrahlen +6  
B = 6 Infrarotstrahlen +0  
C = 5 Infrarotstrahlen -20  
D = 3 Infrarotstrahlen -30

Figur 3.2: • Raumwinkel der Detektion:  
- 112 horizontal  
- 36 min. vertikal  
- 17 Kontrollbereiche auf 4 Stufen  
• Bereich: 10 m maximal (8 m typisch)

**INSTALLATIONSVORSCHRIFTEN.**

Die Installation muss durch Fachpersonal gemäß den im Anwendungsland des Geräts geltenden Vorschriften zur Installation elektrischen Materials erfolgen.

**NORMKONFORMITÄT.**

EMC-Richtlinie. Norm DIN EN 50130-4, DIN EN 61000-6-3. REACH-Verordnung (EG) Nr. 1907/2006 – Art.33. Das Erzeugnis kann Spuren von Blei enthalten.



**Elektro- und Elektronik-Altergeräte - Informationen für die Nutzer**  
Das Symbol der durchgestrichenen Mülltonne auf dem Gerät oder seiner Verpackung weist darauf hin, dass das Produkt am Ende seiner Nutzungsdauer getrennt von den anderen Abfällen zu entsorgen ist. Nach Ende der Nutzungsdauer obliegt es dem Nutzer, das Produkt in einer geeigneten Sammelstelle für getrennte Müllentsorgung zu deponieren oder es dem Händler bei Ankauf eines neuen Produkts zu übergeben. Bei Händlern mit einer Verkaufsfäche von mindestens 400 m<sup>2</sup> können zu entsorgende Produkte mit Abmessungen unter 25 cm kostenlos und ohne Kaufzwang abgegeben werden. Die angemessene Mülltrennung für das dem Recycling, der Behandlung und der umweltverträglichen Entsorgung zugeführten Gerätes trägt dazu bei, mögliche negative Auswirkungen auf die Umwelt und die Gesundheit zu vermeiden und begünstigt den Wiedereinsatz und/oder das Recycling der Materialien, aus denen das Gerät besteht.

**Προσανατολιζόμενος παθητικός ανιχνευτής υπερύθρων - 2 στοιχείων.**

Το σύστημα διαβιβάζει το σήμα ON όταν ενεργοποιηθεί από επέμβαση του αισθητήρα IR (δέλευση ανθρώπων ή ζώων από το πεδίο δράσης του ανιχνευτή) και του φωτοκυτταρού. Ο ανιχνευτής διαθέτει αρθρωτό φακό για εγκατάσταση στα υψηλότερα σημεία των δωματίων και διαφράγματα για τη ρύθμιση της κάλυψης.

**ΧΑΡΑΚΤΗΡΙΣΤΙΚΑ.**

- Ονομαστική τάση τροφοδοσίας: BUS 29 V
- Απορρόφηση: 10 mA
- Ισχύς: 10 m
- Επαφές: bus TP
- Ρύθμιση κατά τον οριζόντιο άξονα: 40
- Ρύθμιση κατά τον κάθετο άξονα: 22

**ΔΙΑΜΟΡΦΩΣΗ.**

**ΓΙΑ ΤΙΣ ΕΡΓΑΣΙΕΣ ΕΓΚΑΤΑΣΤΑΣΗΣ ΚΑΙ ΔΙΑΜΟΡΦΩΣΗΣ, ΒΛΕΠΕ ΤΟ ΦΥΛΛΑΔΙΟ ΟΔΗΓΙΩΝ ΤΟΥ ΣΥΣΤΗΜΑΤΟΣ BY-ME ΠΟΥ ΣΥΝΟΔΕΥΕΙ ΤΗΝ ΚΕΝΤΡΙΚΗ ΜΟΝΑΔΑ ΕΛΕΓΧΟΥ**

- Λειτουργικά μπλόκ: 1
- Επιλογή του λειτουργικού μπλόκ (προγραμματισμός): κατά την δημιουργία των ομάδων, όταν η κεντρική μονάδα ζητήσει την πίεση του μπουτόν των μηχανισμών:
- πίεστε το μπουτόν προγραμματισμού, ανάβει το κόκκινο led.
- με το κόκκινο led αναμμένο η κεντρική μονάδα διαμορφώνει το λειτουργικό μπλόκ. Στο τέλος της λειτουργίας το κόκκινο led σβήνει.

**ΠΑΡΑΜΕΤΡΟΙ.**

- ρύθμιση tamper: 0-15
- καθυστέρηση ενεργοποίησης 0-62 s
- ρύθμιση φωτεινότητας 0-100 %
- ρύθμιση (αριθμός) παλμών PIR: 1-10
- εύρος παλμών 0,125-8.000 s
- διάρκεια ενεργοποίησης: 10-250 s

- Η ρύθμιση της φωτεινότητας επιτρέπει την ρύθμιση λειτουργίας της παρέμβασης του μηχανισμού, καθορίζοντας την επιβεβαίωση δύο συνηθισμένων ταυτοχρόνως:
- τιμή της φωτεινότητας περιβάλλοντος κατώτερη της ρύθμισης
- ανίχνευση της παρουσίας του ανιχνευτή IR.
- Με τιμή ρύθμισης της φωτεινότητας στο 100%, ο μηχανισμός επεμβαίνει μόνο στο απόλυτο σκοτάδι, ενώ με μείωση της τιμής ρύθμισης ο μηχανισμός επεμβαίνει σε ένα επίπεδο φωτεινότητας μεγαλύτερο.
- Όταν η διάταξη είναι διαμορφωμένη στο πλαίσιο μιας μονάδας "ΑΣΦΑΛΕΙΑΣ", η κεντρική μονάδα επιτρέπει την πρόσβαση σε όλες τις παραμέτρους της.
- Όταν η διάταξη είναι διαμορφωμένη στο πλαίσιο μιας μονάδας "ΑΥΤΟΜΑΤΙΣΜΟΥ", η κεντρική μονάδα επιτρέπει την πρόσβαση μόνο στην παράμετρο "όριο φωτεινότητας" και "διάρκεια ενεργοποίησης".
- Ο ανιχνευτής μπορεί να ενσωματωθεί τόσο σε μονάδα "ΑΣΦΑΛΕΙΑΣ" όσο και σε μονάδα "ΑΥΤΟΜΑΤΙΣΜΟΥ". Για το σκοπό αυτό η διάταξη πρέπει να διαμορφωθεί αρχικά σε μονάδα "ΑΣΦΑΛΕΙΑΣ" και στη συνέχεια σε μονάδα "ΑΥΤΟΜΑΤΙΣΜΟΥ". Όταν το σύστημα ασφαλείας είναι ενεργοποιημένο, ο ανιχνευτής εκτελεί τη λειτουργία του στη μονάδα "ΑΣΦΑΛΕΙΑΣ". Με το σύστημα ασφαλείας απενεργοποιημένο, ο ανιχνευτής εκτελεί τη λειτουργία για την οποία έχει διαμορφωθεί στη μονάδα "ΑΥΤΟΜΑΤΙΣΜΟΥ".
- Η διάρκεια ενεργοποίησης χρησιμοποιείται για να επαναλάβει το σύστημα είναι αφησισμένο, το μήνυμα εντολών που σχετίζονται με την ενεργοποίησή. Στην πράξη, μετά την εντολή του ενεργοποιητή, ο ανιχνευτής ελέγχει αν υπάρχουν πρόσθετες κινήσεις για ένα χρονικό διάστημα ίσο με την διάρκεια της εφαρμογής και, εάν αυτό έχει συμβεί, στο τέλος αυτού του χρονικού διαστήματος θα στείλει ένα νέο μήνυμα στον ενεργοποιητή ανεξαρτήτως η ρύθμιση της φωτεινότητας.
- Κατάσταση των led:
- πράσινο led αναβοσβήνον σε κάθε ανίχνευση παρουσίας και επέμβασης του μηχανισμού (με σύστημα συναγερμού απενεργοποιημένο ή μη υπάρχον)
- κόκκινο led αναβοσβήνον για alarm παραβίασης ή για alarm φραγής (με σύστημα συναγερμού ενεργοποιημένο)
- κόκκινο led σταθερά αναμμένο κατά την διαμόρφωση.
- Σταθερές παράμετροι:
- Ρύθμιση φραγής: 0
- Καθυστέρηση ενεργοποίησης: 0 s
- Ρύθμιση φωτεινότητας 100 %
- Ρύθμιση (αριθμός) παλμών PIR: 3
- Εύρος παλμών: 0,375 s

**ΚΑΛΥΨΗΣ.**

Σχήμα 3.1: A = 3 τομείς +6  
B = 6 τομείς +0  
C = 5 τομείς -20  
D = 5 τομείς -20

Σχήμα 3.2: • Σταθερή γωνία κατόπτρου:  
- 112 οριζοντίως  
- 36 καθέτως min  
- 17 τομείς σε 4 επίπεδα  
• Ισχύς: 10 m max (8 m τυπικό)

**ΚΑΝΟΝΕΣ ΕΓΚΑΤΑΣΤΑΣΗΣ.**

Η εγκατάσταση πρέπει να πραγματοποιείται από εξειδικευμένο προσωπικό σύμφωνα με τους κανονισμούς που διέπουν την εγκατάσταση του ηλεκτρολογικού εξοπλισμού και ισχύουν στη χώρα όπου εγκαθίστανται τα προϊόντα.

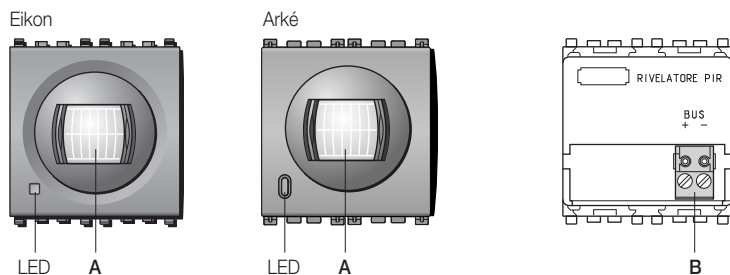
**ΣΥΜΜΟΡΦΩΣΗ ΠΡΟΔΙΑΓΡΑΦΩΝ.**

Οδηγία EMC. Προδιαγραφές EN 50130-4, EN 61000-6-3. Κανονισμός REACH (EE) αρ. 1907/2006 – Άρθρο 33. Το προϊόν μπορεί να περιέχει ίχνη μολύβδου.



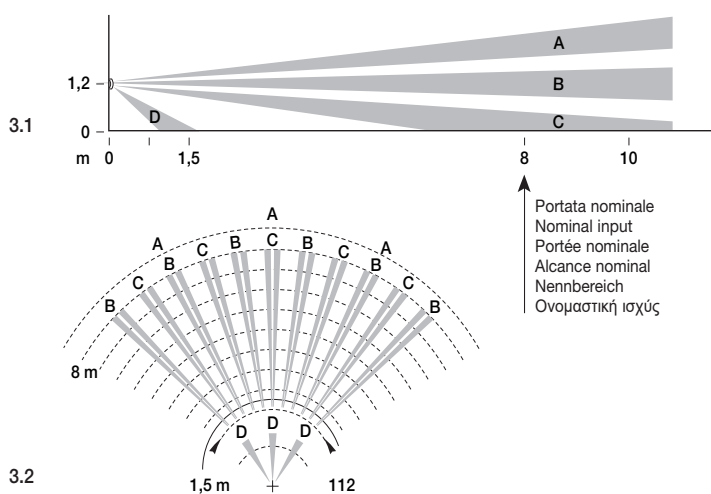
**ΑΗΗΕ - Ενημέρωση των χρηστών**  
Το σύμβολο διαγραμμένου κάδου απορριμμάτων, όπου υπάρχει επάνω στη συσκευή ή στη συσκευασία της, υποδεικνύει ότι το προϊόν στο τέλος της διάρκειας ζωής του πρέπει να συλλέγεται χωριστά από τα υπόλοιπα απορρίμματα. Στο τέλος της χρήσης, ο χρήστης πρέπει να αναλάβει να παραδώσει το προϊόν σε ένα κατάλληλο κέντρο διαφοροποιημένης συλλογής ή να το παραδώσει στον αντιπρόσωπο κατά την αγορά ενός νέου προϊόντος. Σε καταστήματα πώλησης με επιφάνεια πωλήσεων τουλάχιστον 400 m<sup>2</sup> μπορεί να παραδοθεί δωρεάν, χωρίς καμία υποχρέωση για αγορά άλλων προϊόντων, τα προϊόντα για διάθεση, με διαστάσεις μικρότερες από 25 cm. Η επαρκής διαφοροποιημένη συλλογή, προκειμένου να ξεκινήσει η επόμενη διαδικασία ανακύκλωσης, επεξεργασίας και περιβαλλοντικά συμβατής διάθεσης της συσκευής, συμβάλλει στην αποφυγή αρνητικών επιπτώσεων για το περιβάλλον και την υγεία και προωθεί την επαναχρησιμοποίηση ή και ανακύκλωση των υλικών από τα οποία αποτελείται η συσκευή.

1 - VISTA FRONTALE E POSTERIORE - FRONT AND REAR SIDE VIEWS  
 VUE AVANT ET ARRIÈRE - VISTA FRONTAL Y TRASERA  
 VORDER- UND RÜCKSEITE - ΕΜΠΡΟΣΘΙΑ ΚΑΙ ΟΠΙΣΘΙΑ ΌΨΗ

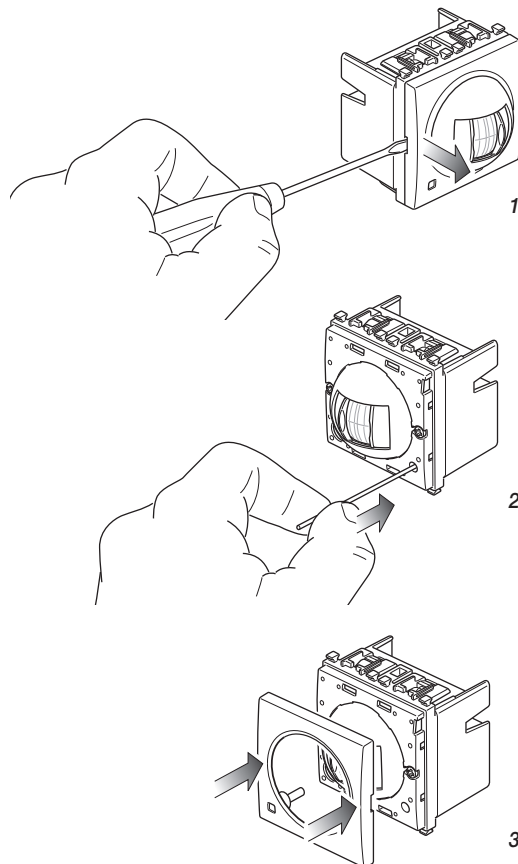


Legenda - Caption - Légende - Leyenda - Legende - Υπόμνημα:  
 A: sensore IR - IR sensor - capteur IR - sensor IR - IR-Sensor - αισθητήρας IR  
 B: morsetti bus TP - terminals TP bus - bornes bus TP - bornes bus TP - Klemmen bus TP - Επαφές bus TP

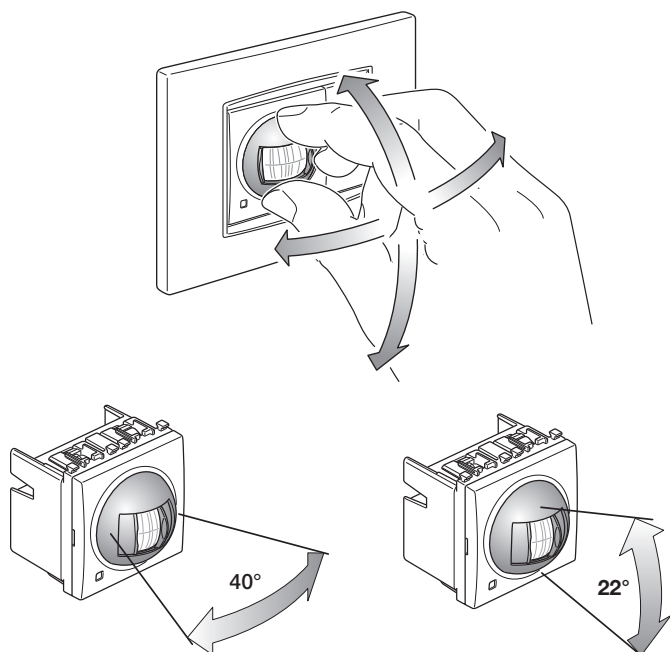
3 - COPERTURA VOLUMETRICA - DETECTION RANGE DIAGRAM  
 DIAGRAMME DE COUVERTURE - DIAGRAMA DE COBERTURA  
 DECKUNGSDIAGRAMM - ΔΙΑΓΡΑΜΜΑ ΚΑΛΥΨΗΣ



2 - Per accedere al pulsante di configurazione seguire la procedura sotto illustrata - To reach the configuration button, follow the instructions illustrated below - Pour atteindre le bouton de configuration, suivre les instructions illustrées au dessous - Para alcanzar al botón de configuración, sigue las instrucciones ilustradas abajo - Um die Konfigurationstaste zu erreichen, folgen Sie den Anweisungen, die unten illustriert werden - Για την πρόσβαση στο μπουτόν προγραμματισμού ακολουθείτε την παρακάτω διαδικασία.



4 - ORIENTAMENTO DELLA LENTE - LENS ORIENTATION  
 ORIENTATION DE LENTILLE - ORIENTACIÓN DE LA LENTE  
 LINSENORIENTIERUNG- ΠΡΟΣΑΝΑΤΟΛΙΣΜΟΣ ΦΑΚΟΥ



5 - REGOLAZIONE PALPEBRE - COVER LID ADJUSTMENT  
 RÉGLAGE DE L'OBTURATEUR DES LENTILLES - AJUSTE DE LAS PANTALLAS DE COBERTURA LINSENBLENDEN-REGELUNG - ΡΥΘΜΙΣΗ ΤΩΝ ΚΛΕΙΣΤΡΩΝ

