

Interfaccia per trasmissione di comandi By-me a ricevitore IR, per domotica By-me, completo di cavetto 3 m.

L'interfaccia IR permette di emulare alcuni comandi dei telecomandi IR, in modo da gestire in maniera integrata con la domotica l'attivazione o la disattivazione di funzioni, come ad esempio il controllo delle sorgenti audio o il controllo degli split/condizionatori. Associato ad un trasmettitore RCA (art. 20582-19582-14582) permette quindi di avere delle sorgenti sonore controllate direttamente dal sistema By-me Plus. Associato ai termostati e ai touch screen permette di comandare, manualmente o attraverso scenari o attraverso degli eventi, delle unità interne di un impianto di riscaldamento/condizionamento. Il cavetto prolunga per il comando IR è fornito.

CARATTERISTICHE.

- Tensione nominale di alimentazione: BUS 29 V.
- Morsetti: 2 per il bus By-me.
- Connettore per jack 2,5 mm.
- Temperatura di funzionamento: -5 ÷ +45 °C (per interno).
- Installazione: ad incasso, 1 modulo.
- Consumo: 20 mA.
- Possibilità di programmare il gruppo di appartenenza tramite centrale.
- Possibilità di registrare e replicare max. 12 tasti di un telecomando infrarosso.
- Pulsante di configurazione.
- Led per la configurazione e l'indicazione di ricezione e trasmissione infrarosso.
- Cavo con jack 2.5 mm e trasmettitore IR (fornito).

CONFIGURAZIONE.

PER LE OPERAZIONI DI CONFIGURAZIONE SI VEDA IL MANUALE ISTRUZIONI DEL SISTEMA By-me Plus.

- Blocchi funzionali:
 - 1 in configurazione audio;
 - max 2 in configurazione automazione o clima.
- A led acceso configurare il blocco funzionale libero; al termine dell'operazione il led si spegne.
- Al termine della configurazione effettuare la registrazione dei tasti di un telecomando infrarosso e tutte le impostazioni relative alla loro replica.

AVVERTENZE IMPORTANTI:

- Prima di iniziare la configurazione dell'interfaccia 20584.1-19584.1-14584.1 assicurarsi che le batterie del telecomando del proprio impianto siano cariche.
- La distanza tra il trasmettitore IR (G) e il sensore ricevente dell'impianto (F) deve essere al massimo di 1 cm.
- Non utilizzare il telecomando dell'impianto durante l'utilizzo dell'interfaccia IR 20584.1-19584.1-14584.1.
- L'interfaccia IR ha una capacità di apprendimento compresa tra 30 kHz e 60 kHz; per valori al di fuori di tale intervallo non è garantito il corretto funzionamento del dispositivo.
- Il cavetto del trasmettitore IR non deve essere modificato o alterato.
- Il cavetto del trasmettitore IR deve sempre essere mantenuto separato dall'impianto elettrico.

ATTENZIONE!

A fronte dei continui sviluppi tecnologici e funzionali degli impianti, si consiglia di verificare sempre la compatibilità del prodotto (telecomando ad infrarossi) con l'interfaccia 20584.1-19584.1-14584.1.

REGOLE DI INSTALLAZIONE.

L'installazione deve essere effettuata da personale qualificato con l'osservanza delle disposizioni regolanti l'installazione del materiale elettrico in vigore nel paese dove i prodotti sono installati.

CONFORMITÀ NORMATIVA.

Direttiva EMC. Norme EN 50428, EN 50491.

Regolamento REACH (UE) n. 1907/2006 - art.33. Il prodotto potrebbe contenere tracce di piombo.



RAEE - Informazione agli utilizzatori

Il simbolo del cassonetto barrato riportato sull'apparecchiatura o sulla sua confezione indica che il prodotto alla fine della propria vita utile deve essere raccolto separatamente dagli altri rifiuti. L'utente dovrà, pertanto, conferire l'apparecchiatura giunta a fine vita agli idonei centri comunali di raccolta differenziata dei rifiuti elettrotecnici ed elettronici. In alternativa alla gestione autonoma, è possibile consegnare gratuitamente l'apparecchiatura che si desidera smaltire al distributore, al momento dell'acquisto di una nuova apparecchiatura di tipo equivalente. Presso i distributori di prodotti elettronici con superficie di vendita di almeno 400 m² è inoltre possibile consegnare gratuitamente, senza obbligo di acquisto, i prodotti elettronici di piccole dimensioni inferiori a 25 cm. L'adeguata raccolta differenziata per l'avvio successivo dell'apparecchiatura dismessa al riciclaggio, al trattamento e allo smaltimento ambientalmente compatibile contribuisce ad evitare possibili effetti negativi sull'ambiente e sulla salute e favorisce il riutilizzo e/o riciclo dei materiali di cui è composta l'apparecchiatura.

Interface for transmission of By-me commands to IR receiver, for By-me home automation system, complete with 3 m cable.

The IR interface enables audio sources (combo stereo, CD, DVD players, etc.) or internal units to be controlled by learning and emulating the commands of the original remote control of the target appliances. Paired with an RCA transmitter (art. 20582-19582-14582) it then allows having sound sources controlled directly by the By-me system.

Paired with thermostats, touchscreens, video door entry units and the web server, it enables controlling, either manually or through scenarios or events, indoor units of a heating/air-conditioning system. The extension lead for the IR control is supplied.

CHARACTERISTICS.

- Rated supply voltage: BUS 29 V
- Terminals: 2 for the By-me bus
- 2.5 mm jack connector

- Operating temperature: -5 to +45 °C (for indoor use)
- Installation: flush mounting, 1 module
- Consumption: 20 mA
- Option to program the relevant group via the control unit
- Can store and replicate up to 12 buttons of an infrared remote control
- Configuration push-button
- LED for configuring and indicating infrared transmission and reception
- Cable with 2.5 mm jack and IR transmitter (supplied)

CONFIGURATION.

FOR THE OPERATIONS OF INSTALLATION AND CONFIGURATION, SEE THE By-me Plus SYSTEM INSTRUCTIONS MANUAL.

- Functional units:
 - 1 in audio configuration
 - max 2 in automation or climate control configuration
- With the LED on configure the free functional unit; at the end of this operation the LED will go out.
- When configuration is complete, store the buttons of an infrared remote control and all the settings relating to their replication.

IMPORTANT WARNINGS:

- Before starting to configure interface 20584.1-19584.1-14584.1 make sure that the batteries of your system's remote control are charged.
- The distance between the IR transmitter (G) and the receiving sensor of the system (F) must be no greater than 1 cm.
- Do not use the system's remote control when IR interface 20584.1-19584.1-14584.1 is in use.
- The IR interface has a learning capacity of between 30 kHz and 60 kHz; the device is not guaranteed to operate correctly for values outside of this range.
- The lead of the IR transmitter must not be modified or altered.
- The lead of the IR transmitter must always be kept separate from the electrical installation.

WARNING!

Due to continuous technological and functional advances in systems, we recommend that you always check the compatibility of your product (infrared remote control) with interface 20584.1-19584.1-14584.1.

INSTALLATION RULES.

Installation should be carried out by qualified personnel in compliance with the current regulations regarding the installation of electrical equipment in the country where the products are installed.

REGULATORY COMPLIANCE.

EMC directive. Standards EN 50428, EN 50491.

REACH (EU) Regulation no. 1907/2006 - Art.33. The product may contain traces of lead.



WEEE - Information for users

If the crossed-out bin symbol appears on the equipment or packaging, this means the product must not be included with other general waste at the end of its working life. The user must take the worn product to a sorted waste center, or return it to the retailer when purchasing a new one. Products for disposal can be consigned free of charge (without any new purchase obligation) to retailers with a sales area of at least 400 m², if they measure less than 25 cm. An efficient sorted waste collection for the environmentally friendly disposal of the used device, or its subsequent recycling, helps avoid the potential negative effects on the environment and people's health, and encourages the re-use and/or recycling of the construction materials.

Interface pour la transmission des commandes By-me à un récepteur IR, pour domotique By-me, avec 3 mètres de câble.

L'interface IR permet de commander des sources audio (combo stéréo, lecteurs CD, DVD, etc) ou des unités internes en apprenant et en reproduisant la programmation de la télécommande d'origine des appareils concernés. Associée à un émetteur RCA (20582-19582-14582), elle permet de commander des sources sonores directement à partir du système By-me.

Associée aux thermostats, aux écrans tactiles et au serveur Internet, elle permet de commander, manuellement ou par des scénarios et des événements, les unités internes d'une installation de chauffage/climatisation. Le câble de rallonge pour la commande IR est livré en série.

CARACTÉRISTIQUES.

- Tension nominale d'alimentation : BUS 29 V
- Bornes 2 pour le bus By-me
- Connecteur pour jack 2,5 mm
- Température de fonctionnement : - 5 à + 45° C (usage intérieur)
- Installation : encastrable, 1 module
- Consommation : 20 mA
- Programmation du groupe d'origine par la centrale
- Enregistrement et reproduction de 12 touches maximum d'une télécommande infrarouge
- Bouton de configuration
- Led pour la configuration et le signal de réception et de transmission IR
- Câble avec jack 2,5 mm et émetteur IR (en série)

CONFIGURATION.

POUR LES OPÉRATIONS D'INSTALLATION ET DE CONFIGURATION, VOIR LE MANUEL D'INSTRUCTIONS DU SYSTÈME By-me Plus.

- Blocs fonctionnels :
 - 1 en configuration audio
 - 2 max. en configuration automatisation ou clim

- Quand la led est allumée configurer le bloc fonctionnel libre ; à la fin de l'opération, la led s'éteint.
- À la fin de la configuration, enregistrer les touches d'une télécommande infrarouge et les réglages nécessaires à leur reproduction.

AVERTISSEMENTS IMPORTANTS

- Avant de configurer l'interface 20584.1-19584.1-14584.1, vérifier que les batteries de la télécommande de l'installation sont chargées.
- La distance entre l'émetteur IR (G) et le capteur récepteur de l'installation (F) doit être au maximum de 1 cm.
- Ne pas utiliser la télécommande de l'installation en même temps que l'interface IR 20584.1-19584.1-14584.1.
- L'interface IR a une capacité d'apprentissage comprise entre 30 kHz et 60 kHz ; pour les valeurs extérieures à cet intervalle, le fonctionnement du dispositif n'est pas garanti.
- Le câble de l'émetteur IR ne doit pas être modifié ou altéré.
- Le câble de l'émetteur IR doit toujours être séparé de l'installation électrique.

ATTENTION !

Compte-tenu du développement technologique et fonctionnel continu des installations, il est conseillé de vérifier la compatibilité du produit (télécommande infrarouge) avec l'interface 20584.1-19584.1-14584.1.

RÈGLES D'INSTALLATION.

L'installation doit être confiée à des personnel qualifiés et exécutée conformément aux dispositions qui régissent l'installation du matériel électrique en vigueur dans le pays concerné.

CONFORMITÉ AUX NORMES.

Directive CEM. Normes EN 50428, EN 50491.

Règlement REACH (EU) n° 1907/2006 – art.33. Le produit pourrait contenir des traces de plomb.



DEEE - Informations pour les utilisateurs

Le symbole du caisson barré, là où il est reporté sur l'appareil ou l'emballage, indique que le produit en fin de vie doit être collecté séparément des autres déchets. Au terme de la durée de vie du produit, l'utilisateur devra se charger de le remettre à un centre de collecte séparée ou bien au revendeur lors de l'achat d'un nouveau produit. Il est possible de remettre gratuitement, sans obligation d'achat, les produits à éliminer de dimensions inférieures à 25 cm aux revendeurs dont la surface de vente est d'au moins 400 m². La collecte séparée appropriée pour l'envoi successif de l'appareil en fin de vie au recyclage, au traitement et à l'élimination dans le respect de l'environnement contribue à éviter les effets négatifs sur l'environnement et sur la santé et favorise le réemploi et/ou le recyclage des matériaux dont l'appareil est composé.

Interfaz para transmisión de órdenes By-me al receptor de infrarrojos, para domótica By-me, completa de cable de 3 m.

La interfaz de infrarrojos permite controlar las fuentes de audio (combo estéreo, lectores de CD o DVD, etc.) o las unidades internas simulando los mandos del mando a distancia original de los aparatos a controlar. Si se asocia a un transmisor RCA (art. 20582-19582-14582), permite disponer de fuentes sonoras controladas directamente por el sistema By-me.

Si se asocia a los termostatos, a las pantallas táctiles, a los videoporteros y al Web server, permite controlar (manualmente o a través de escenarios o eventos) las unidades internas de una instalación de calefacción/aire acondicionado. El cable de prolongación para el mando de IR se suministra de serie.

CARACTERÍSTICAS.

- Tensión nominal de alimentación: BUS 29 V
- Bornes: 2 para el bus By-me
- Conector para jack 2,5 mm
- Temperatura de funcionamiento: -5 ÷ +45 °C (para interiores)
- Montaje: de empotrar, 1 módulo
- Consumo: 20 mA
- Posibilidad de programar el grupo de pertenencia mediante la central
- Posibilidad de *grabar y replicar hasta 12 teclas de un mando a distancia infrarrojo
- Pulsador de configuración
- Led para la configuración y la indicación de recepción y transmisión de infrarrojos
- Cable de 2,5 m con jack y transmisor de infrarrojos (suministrado)

CONFIGURACIÓN.

PARA LAS OPERACIONES DE INSTALACIÓN Y CONFIGURACIÓN, CONSULTAR EL MANUAL DE INSTRUCCIONES DEL SISTEMA By-me Plus.

- Bloques funcionales:
 - 1 en configuración audio
 - máx 2 en configuración automatización o climatización
- Una vez encendido el led configurar el bloque funcional libre; al final de la operación el led se apaga.
- Al final de la configuración, realice la grabación de las teclas de un mando a distancia infrarrojo y todos los ajustes correspondientes a su *réplica.

ADVERTENCIAS IMPORTANTES:

- Antes de comenzar la configuración de la interfaz 20584.1-19584.1-14584.1, asegúrese de que las baterías del mando a distancia estén cargadas.
- La distancia máxima entre el transmisor IR (G) y el sensor receptor de la instalación (F) es de 1 cm.
- No utilice el mando a distancia de la instalación durante el uso de la interfaz IR 20584.1-19584.1-14584.1.
- La interfaz de infrarrojos tiene una capacidad de aprendizaje comprendida entre 30 kHz y 60 kHz; para valores fuera de este rango no se garantiza el correcto funcionamiento del dispositivo.

- El cable del transmisor de infrarrojos no debe ser modificado de ninguna manera.
- El cable del transmisor de infrarrojos siempre debe mantenerse separado de la instalación eléctrica.

¡ATENCIÓN!

Debido a los continuos desarrollos tecnológicos y funcionales de los equipos, se recomienda comprobar siempre la compatibilidad del producto (mando a distancia de infrarrojos) con la interfaz 20584.1-19584.1-14584.1.

NORMAS DE INSTALACIÓN.

La instalación debe ser realizada por personal cualificado cumpliendo con las disposiciones en vigor que regulan el montaje del material eléctrico en el país donde se instalen los productos.

CONFORMIDAD A LAS NORMAS.

Directiva sobre compatibilidad electromagnética. Normas EN 50428, EN 50491.

Reglamento REACH (UE) n. 1907/2006 – art.33. El producto puede contener trazas de plomo.



RAEE - Información para los usuarios

El símbolo del contenedor tachado, cuando se indica en el aparato o en el envase, indica que el producto, al final de su vida útil, se debe recoger separado de los demás residuos. Al final del uso, el usuario deberá encargarse de llevar el producto a un centro de recogida selectiva adecuado o devolvérselo al vendedor con ocasión de la compra de un nuevo producto. En las tiendas con una superficie de venta de al menos 400 m², es posible entregar gratuitamente, sin obligación de compra, los productos que se deben eliminar con unas dimensiones inferiores a 25 cm. La recogida selectiva adecuada para proceder posteriormente al reciclaje, al tratamiento y a la eliminación del aparato de manera compatible con el medio ambiente contribuye a evitar posibles efectos negativos en el medio ambiente y en la salud y favorece la reutilización y/o el reciclaje de los materiales de los que se compone el aparato.

Schnittstelle zur Übertragung der By-me Schaltbefehle an den IR-Empfänger für By-me Hausleitsysteme, komplett mit 3 m Kabel.

Die IR-Schnittstelle dient zur Steuerung der Audioquellen (Combo-Stereo, CD-/DVD-Player usw.) oder der Inneneinheiten. Sie erfasst und emuliert die von der ursprünglichen Fernbedienung der zu steuernden Geräte generierten Befehle. In Verbindung mit einem RCA-Sender (Art. 20582-19582-14582) sind somit direkt durch das System By-me gesteuerte Audioquellen möglich. In Verbindung mit Thermostaten, Touchscreens, Videohaustelefonen und dem Webserver können Inneneinheiten einer Heiz-/Klimaanlage von Hand oder mittels Szenarien bzw. Ereignissen gesteuert werden.

Das Verlängerungskabel für das IR-Schaltgerät wird mitgeliefert.

EIGENSCHAFTEN.

- Nennversorgungsspannung: BUS 29 V
- Klemmen: 2 für den Bus By-me
- Steckverbinder für Jack 2,5 mm
- Betriebstemperatur: -5 ÷ +45 °C (für Innenbereiche)
- Installation: Unterputz, 1 Modul
- Stromverbrauch: 20 mA
- Programmierbarkeit der Zugehörigkeitsgruppe über das Steuergerät
- Möglichkeit, max. 12 Tasten einer Infrarot-Fernbedienung zu registrieren und zu replizieren
- Konfigurationstaste
- LED für die Konfiguration und Anzeige von Infrarot-Empfang und -Übertragung
- Kabel mit Jack 2,5 mm und IR-Sender (beigestellt)

KONFIGURATION

BZGL. INSTALLATION UND KONFIGURATION WIRD AUF DIE DER KOMFORT-STEUEREREINHEIT BEILIEGENDE BETRIEBSANLEITUNG DES By-me Plus SYSTEMS VERWIESEN.

- Funktionsblöcke:
 - 1 für Audiokonfiguration
 - max. 2 für Hausleit- oder Klimakonfiguration
- Nach Aufleuchten der roten LED konfigurieren den freien Funktionsblock; anschließend erlischt die LED.
- Nach Abschluss der Konfiguration die Tasten einer Infrarot-Fernbedienung registrieren und sämtliche Einstellungen für ihre Replikation vornehmen.

WICHTIGE HINWEISE:

- Vor Konfiguration der Schnittstelle 20584.1-19584.1-14584.1 muss sichergestellt werden, dass die Batterien in der Fernbedienung der Anlage geladen sind.
- Die Entfernung zwischen dem IR-Sender (G) und dem Empfängersensor der Anlage (F) darf maximal 1 cm betragen.
- Die Fernbedienung der Anlage nicht während des Gebrauchs der IR-Schnittstelle 20584.1-19584.1-14584.1 benutzen.
- Die IR-Schnittstelle hat eine Anlernkapazität zwischen 30 und 60 kHz; für Werte außerhalb dieses Bereichs ist der korrekte Gerätebetrieb nicht gewährleistet.
- Das Kabel des IR-Senders darf nicht verändert oder manipuliert werden.
- Das Kabel des IR-Senders muss immer von der elektrischen Anlage getrennt gehalten werden.

ACHTUNG!

Angeichts der ständigen technischen und funktionellen Weiterentwicklungen der Anlagen wird empfohlen, stets die Kompatibilität des Produkts (Infrarot-Fernbedienung) mit der Schnittstelle 20584.1-19584.1-14584.1 zu prüfen.

INSTALLATIONSVORSCHRIFTEN.

Die Installation muss durch Fachpersonal gemäß den im Anwendungsland des Geräts geltenden Vorschriften zur Installation elektrischen Materials erfolgen.

NORMKONFORMITÄT.

EMV-Richtlinie. Normen EN 50428, EN 50491.

REACH-Verordnung (EG) Nr. 1907/2006 – Art.33. Das Erzeugnis kann Spuren von Blei enthalten.



Elektro- und Elektronik-Altgeräte - Informationen für die Nutzer

Das Symbol der durchgestrichenen Mülltonne auf dem Gerät oder seiner Verpackung weist darauf hin, dass das Produkt am Ende seiner Nutzungsdauer getrennt von den anderen Abfällen zu entsorgen ist. Nach Ende der Nutzungsdauer obliegt es dem Nutzer, das Produkt in einer geeigneten Sammelstelle für getrennte Müllentsorgung zu deponieren oder es dem Händler bei Ankauf eines neuen Produkts zu übergeben. Bei Händlern mit einer Verkaufsfläche von mindestens 400 m² können zu entsorgende Produkte mit Abmessungen unter 25 cm kostenlos und ohne Kaufzwang abgegeben werden. Die angemessene Mülltrennung für das dem Recycling, der Behandlung und der umweltverträglichen Entsorgung zugeführten Gerätes trägt dazu bei, mögliche negative Auswirkungen auf die Umwelt und die Gesundheit zu vermeiden und begünstigt den Wiedereinsatz und/oder das Recyceln der Materialien, aus denen das Gerät besteht.

Interface για τη μετάδοση εντολών By-me στο δέκτη IR, για σύστημα οικιακού αυτοματισμού By-me, με καλώδιο 3 m.

Το interface IR παρέχει τη δυνατότητα ελέγχου πηγών ήχου (στερεοφωνικό σύστημα, συσκευές αναπαραγωγής CD, DVD κλπ.) ή εσωτερικών μονάδων μέσω αναγνώρισης και προσομοίωσης των εντολών του αρχικού τηλεχειριστηρίου των ελεγχόμενων συσκευών. Όταν συνδέεται με έναν πομπό RCA (κωδ. 20582-19582-14582), παρέχει τη δυνατότητα απευθείας ελέγχου των πηγών ήχου από το σύστημα By-me. Όταν συνδέεται με τους θερμοστάτες, τις θόδες αφής, τα συστήματα θυροτηλεόρασης και το web server, παρέχει τη δυνατότητα ελέγχου, χειροκίνητα ή μέσω σεναρίων ή μέσω συμβάντων, των εσωτερικών μονάδων μιας εγκατάστασης θέρμανσης/κλιματισμού. Για το χειριστήριο IR παρέχεται καλώδιο προέκτασης.

ΧΑΡΑΚΤΗΡΙΣΤΙΚΑ.

- Ονομαστική τάση τροφοδοσίας: BUS 29 V
- Επαφές κλέμας: 2 για το bus του By-me
- Συνδετήρας για υποδοχή 2,5 mm
- Θερμοκρασία λειτουργίας: -5 + 45°C (για εσωτερικό χώρο)
- Εγκατάσταση: χωνευτή, 1 μονάδα
- Κατανάλωση: 20 mA
- Δυνατότητα προγραμματισμού της ομάδας προέλευσης μέσω της κεντρικής μονάδας
- Δυνατότητα εγγραφής και προσομοίωσης έως 12 πλήκτρων το μέγ. ενός τηλεχειριστηρίου υπέρυθρων
- Πλήκτρο διαμόρφωσης
- Λυχνία led για τη διαμόρφωση και την επισήμανση της λήψης και της μετάδοσης υπέρυθρων
- Καλώδιο με υποδοχή 2,5 mm και πομπό IR (παρέχεται)

ΔΙΑΜΟΡΦΩΣΗ.

ΓΙΑ ΤΙΣ ΕΡΓΑΣΙΕΣ ΕΓΚΑΤΑΣΤΑΣΗΣ ΚΑΙ ΔΙΑΜΟΡΦΩΣΗΣ, ΒΛΕΠΕ ΤΟ ΦΥΛΛΑΔΙΟ ΟΔΗΓΙΩΝ ΤΟΥ ΣΥΣΤΗΜΑΤΟΣ By-me Plus ΠΟΥ ΣΥΝΟΔΕΥΕΙ ΤΗΝ ΚΕΝΤΡΙΚΗ ΜΟΝΑΔΑ ΕΛΕΓΧΟΥ.

- Λειτουργικές μονάδες:
 - 1 σε διαμόρφωση ήχου
 - 2 το μέγ. σε διαμόρφωση αυτοματισμού ή κλιματισμού
- Όταν είναι αναμμένη η λυχνία led η διαμορφώνει την ελεύθερη λειτουργική μονάδα και στο τέλος της διαδικασίας, η λυχνία led σβήνει.
- Όταν ολοκληρωθεί η διαμόρφωση, προχωρήστε στην εγγραφή των πλήκτρων ενός τηλεχειριστηρίου υπέρυθρων και όλων των σχετικών ρυθμίσεων για προσομοίωση.

ΣΗΜΑΝΤΙΚΕΣ ΠΡΟΕΙΔΟΠΟΙΗΣΕΙΣ:

- Πριν από την έναρξη της διαμόρφωσης του interface 20584.1-19584.1-14584.1, βεβαιωθείτε ότι οι μπαταρίες του τηλεχειριστηρίου της εγκατάστασής σας είναι φορτισμένες.
- Η απόσταση ανάμεσα στον πομπό IR (G) και τον αισθητήρα λήψης της εγκατάστασης (F) πρέπει να είναι 1 cm το μέγιστο.
- Μη χρησιμοποιείτε το τηλεχειριστήριο της εγκατάστασης κατά τη χρήση του interface IR 20584.1-19584.1-14584.1.
- Η ικανότητα αναγνώρισης του interface IR κυμαίνεται μεταξύ 30 kHz και 60 kHz. Για τιμές εκτός αυτού του εύρους, δεν διασφαλίζεται η ομαλή λειτουργία του μηχανισμού.
- Μην τροποποιείτε το καλώδιο του πομπού IR.
- Το καλώδιο του πομπού IR δεν πρέπει να φυλάσσεται ποτέ μαζί με την ηλεκτρική εγκατάσταση.

ΠΡΟΣΟΧΗ!

Λόγω της συνεχούς ανάπτυξης της τεχνολογίας και των λειτουργιών των εγκαταστάσεων, συνιστάται να ελέγχετε πάντα τη συμβατότητα του προϊόντος (τηλεχειριστήριο υπέρυθρων) με το interface 20584.1-19584.1-14584.1.

ΚΑΝΟΝΙΣΜΟΙ ΕΓΚΑΤΑΣΤΑΣΗΣ.

Η εγκατάσταση πρέπει να πραγματοποιείται από εξειδικευμένο προσωπικό σύμφωνα με τους κανονισμούς που διέπουν την εγκατάσταση του ηλεκτρολογικού εξοπλισμού και ισχύουν στη χώρα όπου εγκαθίστανται τα προϊόντα.

ΣΥΜΜΟΡΦΩΣΗ ΜΕ ΤΑ ΠΡΟΤΥΠΑ.

Οδηγία EMC. Πρότυπα EN 50428, EN 50491.

Κανονισμός REACH (EE) αρ. 1907/2006 – Άρθρο 33. Το προϊόν μπορεί να περιέχει ίχνη μολύβδου.



AHHE - Ενημέρωση των χρηστών

Το σύμβολο διαγραμμένου κάδου απορριμμάτων, όπου υπάρχει επάνω στη συσκευή ή στη συσκευασία της, υποδεικνύει ότι το προϊόν στο τέλος της διάρκειας ζωής του πρέπει να συλλέγεται χωριστά από τα υπόλοιπα απορρίμματα. Στο τέλος της χρήσης, ο χρήστης πρέπει να αναλάβει να παραδώσει το προϊόν σε ένα κατάλληλο κέντρο διαφοροποιημένης συλλογής ή να το παραδώσει στον αντιπρόσωπο κατά την αγορά ενός νέου προϊόντος. Σε καταστήματα πώλησης με επιφάνεια πωλήσεων τουλάχιστον 400 m² μπορεί να παραδοθεί δωρεάν, χωρίς καμία υποχρέωση για αγορά άλλων προϊόντων, τα προϊόντα για διάθεση, με διαστάσεις μικρότερες από 25 cm. Η επαρκής διαφοροποιημένη συλλογή, προκειμένου να ξεκινήσει η επόμενη διαδικασία ανακύκλωσης, επεξεργασίας και περιβαλλοντικά συμβατής διάθεσης της συσκευής, συμβάλλει στην αποφυγή αρνητικών επιπτώσεων για το περιβάλλον και την υγεία και προωθεί την επαναχρησιμοποίηση ή/και ανακύκλωση των υλικών από τα οποία αποτελείται η συσκευή.

ιαجهة لنقل أوامر By-me إلى مُستقبل الأشعة تحت الحمراء، من أجل أتمتة By-me، كاملة بكابلات طولها 3 أمتار.

تسمح لك واجهة IR بمحاكاة بعض أوامر أجهزة التحكم عن بعد التي تعمل بـ IR، من أجل إدارة تنشيط أو إلغاء تنشيط الوظائف، مثل التحكم في مصادر الصوت أو التحكم في مكيفات الهواء المنفصلة/المتبثة بنظام الشبكات، بطريقة متكاملة مع أتمتة المنزل. مقترنة بجهاز إرسال RCA (المنتج 2052-19582-14582)، فإنها تسمح بالتالي باستخدام مصادر الصوت التي يتم التحكم فيها مباشرة بواسطة نظام By-me Plus. وبالاقتران مع منظمات الحرارة وشاشات اللمس، تتيح لك التحكم يدويًا أو من خلال السيناريوهات أو من خلال الأحداث، في الوحدات الداخلية لنظام التدفئة/تكييف الهواء. يتم توفير كابل التمديد الخاص بجهاز التحكم بالأشعة تحت الحمراء "IR".

المواصفات.

- الجهد الاسمي للتغذية الكهربائية: BUS 29 V.
- المشابك: 2 لتأقل 2.5 mm.
- موصل لمقبس 2.5 مم.
- حرارة التشغيل: -5 ÷ +45 درجة مئوية (حرارة داخلية).
- التثبيت: مدمج، 1 وحدة.
- الاستهلاك: 20 مللي أمبير.
- إمكانية برمجة المجموعة التي تنتمي إليها عن طريق وحدة التحكم.
- القدرة على تسجيل وتكرار بعد أقصى 12 مفتاحًا لجهاز التحكم عن بعد الذي يعمل بالأشعة تحت الحمراء.
- زر التكوين.
- مؤشر "ليد" للتكوين وإشارة استقبال وإرسال الأشعة تحت الحمراء.
- كابل بمقبس مقاس 2.5 مم وجهاز إرسال IR (مرفق).

التكوين.

لعمليات التكوين، راجع دليل التعليمات

لنظام By-me Plus

- الكتل التشغيلية:
 - 1 في تكوين الصوت:
 - 2 كحد أقصى في الأتمتة أو تكوين درجة الحرارة.
- مع إضافة مؤشر "ليد"، قم بتكوين الكتلة الوظيفية الحرة: في نهاية العملية ينطفئ المصباح.
- في نهاية التكوين، قم بتسجيل مفاتيح جهاز التحكم عن بعد التي تعمل بالأشعة تحت الحمراء وجميع الإعدادات المتعلقة بتكرارها.

تحذيرات مهمة:

- قبل بدء تكوين الواجهة 20584.1-19584.1-14584.1 تأكد من شحن بطاريات جهاز التحكم عن بعد في نظامك.
- يجب أن تكون المسافة بين جهاز إرسال الأشعة تحت الحمراء (G) ومستشعر الاستقبال للنظام (F) بعد أقصى 1 سم.
- لا تستخدم جهاز التحكم عن بعد الغاص بالنظام أثناء استخدام واجهة 20584.1-19584.1-14584.1 IR.
- واجهة IR لها قدرة تعلم بين 30 كيلوهرتز و 60 كيلوهرتز: للقيم خارج هذا النطاق، لا يمكن ضمان التشغيل الصحيح للجهاز.
- يجب ألا يتم تعديل أو تغيير كابل جهاز إرسال الأشعة تحت الحمراء.
- يجب دائمًا فصل كابل إرسال الأشعة تحت الحمراء عن النظام الكهربائي.

تحذير!

في ضوء التطورات التكنولوجية والوظيفية المستمرة لأنظمة، يوصى دائمًا بالتحقق من توافق المنتج (جهاز التحكم عن بعد الذي يعمل بالأشعة تحت الحمراء) مع الواجهة 20584.1-19584.1-14584.1.

قواعد التركيب.

يجب تنفيذ التركيب من قبل طاقم عمل مهبل مع الالتزام بالوائح المنظمة لتركيب المعدات الكهربائية السارية في بلد تركيب المنتجات.

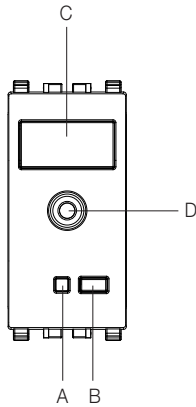
مطابقة المعايير.

التوجيه الأوروبي الخاص بالتوافق الكهرومغناطيسي (EMC). المعياران EN 50428, EN 50491.

لائحة تسجيل وتقييم وترخيص وتقييم المواد الكيميائية REACH (UE) - رقم (UE) 1907/2006 - المادة 33. قد يحتوي المنتج على آثار من الرصاص.

مخلفات الأجهزة الكهربائية والإلكترونية - معلومات للمستخدمين
رمز صندوق التمامة المشطوب الوارد على الجهاز أو على العبوة يشير إلى أن المنتج في نهاية عمره الإنتاجي يجب أن يُجمع بشكل منفصل عن المخلفات الأخرى. وبالتالي، سيتوجب على المستخدم منح الجهاز عند وصوله لنهاية عمره إلى المراكز البلدية المناسبة للجمع المنفصل للمخلفات الكهربائية والإلكترونية. وبدلاً من الإدارة المستقلة، من الممكن تسليم الجهاز الذي ترغب في التخلص منه مجاناً إلى الموزع، في وقت شراء جهاز جديد من نوع معادل. كذلك لدى موزعي المنتجات الإلكترونية الذي يمتلكون مساحة بيع لا تقل عن 400 م² فإنه من الممكن تسليم مجاناً المنتجات الإلكترونية التي يتم التخلص منها والتي لا تزيد أبعادها عن 25 سم، دون الالتزام بالشراء. تساهم عملية الجمع المنفصل للنفائات والأجهزة القديمة هذه، من أجل إعادة تدويرها ومعالجتها والتخلص منها بشكل متوافق بيئياً، في تجنب الآثار السلبية المحتملة على البيئة وعلى الصحة كما تسمح على توسيع عملية إعادة تدوير المواد التي تتكون منها هذه الأجهزة والمنتجات.



VISTA FRONTALE • FRONT VIEW • VUE DE FACE • VISTA FRONTAL • FRONTANSICHT • ΜΠΡΟΣΤΙΝΗ ΠΛΕΥΡΑ • منظر أمامي

Legenda:

- A: Led
B: Pulsante di configurazione
C: Finestra ricevitore IR
D: Jack da 2,5 mm

Legenda:

- A: Led
B: Pulsador de configuración
C: Abertura del receptor de IR
D: Jack de 2,5 mm

Legend:

- A: LED
B: Configuration push-button
C: IR receiver window
D: 2.5 mm jack

Legende:

- A: LED
B: Konfigurationstaste
C: Fenster IR-Empfänger
D: Klinkenstecker 2,5 mm

Légende :

- A : Led
B : Poussoir de configuration
C : Fenêtre récepteur IR
D : Jack de 2,5 mm

Επεξήγηση:

- A: Λυχνία led
B: Πλήκτρο διαμόρφωσης
C: Παράθυρο δέκτη IR
D: Υποδοχή 2,5 mm

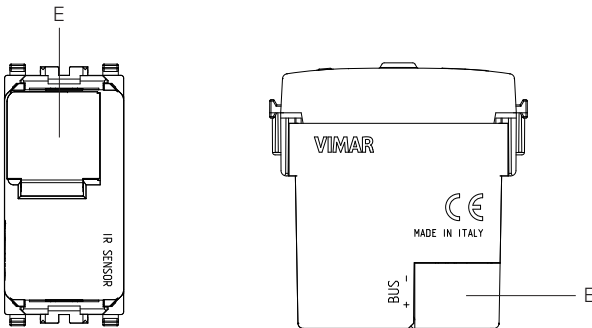
قائمة الرموز:

A: مصباح ليد

B: زر الإعداد

C: نافذة استقبال الأشعة تحت الحمراء

D: مقبس 2.5 ملم

COLLEGAMENTI • CONNECTIONS • RACCORDS • CONEXIONES • ANSCHLÜSSE • ΣΥΝΔΕΞΕΙΣ • التوصيلات
1

Legenda:

- E: Morsetti bus By-me
F: Sensore IR dell'impianto Hi-Fi o dell'unità interna
G: Trasmettitore IR adesivo (non inibisce il funzionamento del telecomando)
H: Cavo con trasmettitore IR da inserire nel jack (D)

Legend:

- E: By-me bus terminals
F: IR sensor of the installation or indoor unit
G: Adhesive IR transmitter (does not inhibit the operation of the remote control)
H: Cable with IR transmitter to be plugged into jack (D)

Légende

- E : Bornes bus By-me
F : Capteur IR de l'installation ou unité intérieure
G : Transmetteur IR adhésif (Ne pas paralyser le fonctionnement de la télécommande)
H : Câble avec transmetteur IR à insérer dans le jack (D)

Legenda:

- E: Bornes bus By-me
F: Sensor de IR del equipo o unidad interior
G: Transmisor IR adhesivo (no inhibe el funcionamiento del mando a distancia)
H: Cable con transmisor de IR por conectar al jack (D)

Legende:

- E: Busklemmen By-me
F: IR-Sensor der Anlage oder Innengerät
G: Haftender IR-Sender (Betrifft nicht die Bedienung der Fernbedienung nicht zu hemmen)
H: Kabel mit IR-Sender zum Anschluss am Klinkenstecker (D)

Επεξήγηση:

- E: Ακροδέκτες bus του By-me
F: Αισθητήρας IR συστήματος ή εσωτερική μονάδα
G: Πομπός IR στερεωμένος με αυτοκόλλητη ταινία (δεν αναστέλλει τη λειτουργία του τηλεχειριστηρίου)
H: Καλώδιο με πομπό IR για τοποθέτηση στην υποδοχή (D)

قائمة الرموز:

E: كتمل التوصيل بالنقل By-me

F: مستشعر الأشعة تحت الحمراء لنظام Hi-Fi أو الوحدة الداخلية

G: جهاز إرسال IR اللاصق (لا يمنع تشغيل جهاز التحكم عن بعد)

H: يتم إدخال كابل مع جهاز إرسال IR في المقبس (D)

2
