

Sonda di temperatura per controllo della temperatura ambiente (riscaldamento e condizionamento), gestione impianti a 2 e 4 tubi, comando fan-coil a 3 velocità e proporzionale, dispositivo di controllo della temperatura di classe I (contributo 1%) in modalità ON/OFF, di classe IV (contributo 2%) in modalità PID, 1 ingresso per sensore NTC di temperatura filare o da incasso, per domotica By-me, interfacciabile con attuatore con uscite analogiche proporzionali 01466 per realizzare un termostato d'ambiente modulante di classe V (contributo 3%).

Il dispositivo si integra con il sistema domotico By-me Plus per la gestione della termoregolazione in impianti a 2 o 4 tubi (riscaldamento/condizionamento) e zona neutra (solo in impianti a 4 tubi), con funzione "boost" per attivare una seconda sorgente che consente di accelerare il raggiungimento del comfort termico desiderato.

#### CARATTERISTICHE.

- Tensione nominale di alimentazione: BUS 29 V.
- Assorbimento tipico: 5 mA.
- Morsetti: 2 bus TP, 2 sensore temperatura esterna.
- Temperatura di funzionamento: 0°C - +40°C.
- Differenziale termico: regolabile tra 0.1°C e 1°C; la regolazione viene effettuata dalla centrale.
- Precisione misura temperatura:
  - sensore integrato: range di misura da 0 a 40°, ±0.5 °C tra 15 °C e 30 °C, ±0.8 °C agli estremi;
  - sensore esterno ausiliare: come sensore integrato. Oltre alla temperatura di funzionamento del dispositivo l'errore del sensore esterno ausiliario aumenta fino ad un max di 2.5°C @ 80°C.
- Lunghezza massima del cavo di collegamento del sensore esterno: 60 m.  
Utilizzare un cavo twistato con sezione minima di 0.5 mm<sup>2</sup> (art. 01840).
- Classificazione ErP (Reg. UE 811/2013):
  - ON/OFF: classe I, contributo 1%;
  - PID: classe IV, contributo 2%;
  - con attuatore con uscite analogiche proporzionali 01466: classe V, contributo 3%.

#### COLLEGAMENTI.

Si vedano gli schemi illustrati nella relativa sezione.

#### FUNZIONAMENTO.

- *Gestione impianti a 2 e 4 tubi.*
- *Riscaldamento, condizionamento, zona neutra (solo con 4 tubi).*
- *Pilotaggio tramite apposito attuatore By-me di valvole caldo/freddo di tipo On/Off con attuatore 01851.2 e di tipo proporzionale (0-10 V, 4-20 mA) con attuatore 01466.*
- *Gestione fancoil (3 velocità/proporzionali, valvole on/off).*
- *Algoritmo di regolazione ON/OFF o PID selezionabile:*
  - l'algoritmo ON/OFF è il controllo nel quale, al superamento della temperatura impostata aumentata di un valore di soglia (viceversa per il condizionamento), il riscaldamento viene spento per poi riaccendersi quando la temperatura ambiente scende al di sotto della temperatura impostata;
  - il PID è un algoritmo evoluto in grado di mantenere più stabile la temperatura dell'ambiente e agisce accendendo e spegnendo opportunamente l'impianto in modo da risultare come un graduale aumento o calo della potenza termica (o refrigerante) dell'impianto stesso; ideale negli impianti a pavimento, l'algoritmo necessita di essere opportunamente calibrato in base al tipo di ambiente e di impianto.
- *Funzione boost: comando di un attuatore ausiliario per velocizzare il riscaldamento o il condizionamento dell'ambiente.*
- *Ingresso per sensore esterno (art. 14432, 19432 20432, 02965.1), le funzioni del sensore esterno sono:*
  - Sostituzione del sensore interno.
  - Media con quello interno.
  - Limitazione temperatura massetto.
  - Sola visualizzazione da touch screen o web server.
- *Funzione di gestione finestra aperta con gestione del ritardo in accensione e spegnimento.*
- *Dispositivo gestibile da remoto.*
- *Dispositivo interfacciabile in modo nativo con sistemi di terze parti (sistemi KNX).*

#### CONFIGURAZIONE.

PER LE OPERAZIONI DI INSTALLAZIONE E CONFIGURAZIONE, SI VEDA IL MANUALE ISTRUZIONI DEL SISTEMA By-me Plus.

La sonda di temperatura deve essere configurata all'interno di un'applicazione contenente anche l'attuatore dedicato al controllo del clima (elettrivalvole, pompe di circolazione, bruciatori, valvole proporzionali).

- Durante la creazione delle applicazioni, quando viene richiesto di premere il pulsante del dispositivo:
  - premere il pulsante di configurazione e il led si accende;
  - a led acceso, l'app VIEW Pro configura il blocco funzionale e al termine dell'operazione il led si spegne.

#### REGOLE DI INSTALLAZIONE.

- L'apparecchio deve essere installato in scatole da incasso o da parete con i relativi supporti e placche, a un'altezza di 1,5 m dal piano di calpestio, in una posizione idonea alla corretta rilevazione della temperatura ambiente, evitando l'installazione in nicchie, dietro porte e tende o zone influenzate da fonti di calore o fattori atmosferici; in particolare si deve evitare l'installazione su pareti perimetrali o in associazione ad apparecchi che generano calore (es. regolatori o lampade).

- L'installazione deve essere effettuata da personale qualificato con l'osservanza delle disposizioni regolanti l'installazione del materiale elettrico in vigore nel paese dove i prodotti sono installati.

#### CONFORMITA' NORMATIVA.

Direttiva EMC. Norme EN 50428, EN 50491.

Regolamento REaCh (UE) n. 1907/2006 - art.33. Il prodotto potrebbe contenere tracce di piombo.



#### RAEE - Informazione agli utilizzatori

Il simbolo del cassonetto barrato riportato sull'apparecchiatura o sulla sua confezione indica che il prodotto alla fine della propria vita utile deve essere raccolto separatamente dagli altri rifiuti. L'utente dovrà, pertanto, conferire l'apparecchiatura giunta a fine vita agli idonei centri comunali di raccolta differenziata dei rifiuti elettrotecnici ed elettronici. In alternativa alla gestione autonoma, è possibile consegnare gratuitamente l'apparecchiatura che si desidera smaltire al distributore, al momento dell'acquisto di una nuova apparecchiatura di tipo equivalente. Presso i distributori di prodotti elettronici con superficie di vendita di almeno 400 m<sup>2</sup> è inoltre possibile consegnare gratuitamente, senza obbligo di acquisto, i prodotti elettronici da smaltire con dimensioni inferiori a 25 cm. L'adeguata raccolta differenziata per l'avvio successivo dell'apparecchiatura dismessa al riciclaggio, al trattamento e allo smaltimento ambientalmente compatibile contribuisce ad evitare possibili effetti negativi sull'ambiente e sulla salute e favorisce il riimpiego e/o riciclo dei materiali di cui è composta l'apparecchiatura.

Temperature probe for ambient temperature control (heating and air-conditioning), 2 and 4 pipe system management, 3-speed and proportional fan-coil control, class I temperature control device (contribution 1%) in ON/OFF mode, class IV (contribution 2%) in PID mode, 1 input for flush-mounting or wired NTC temperature sensor, for By-me home automation system, can be interfaced with actuator with proportional analogue outputs 01466 to make a class V modulating room thermostat (contribution 3%).

The device integrates with the By-me Plus home automation system for temperature control in 2 or 4 pipe systems (heating/cooling) and neutral zone (only in 4-pipe systems), with "boost" function to activate a second source which enables reaching the desired level of thermal comfort faster.

#### CHARACTERISTICS.

- Rated supply voltage: BUS 29 V.
- Typical current draw: 5 mA.
- Terminals: 2 TP bus, 2 external temperature sensor.
- Operating temperature: 0°C - +40°C.
- Hysteresis: adjustable between 0.1°C and 1°C; the adjustment is made by the control unit.
- Temperature measurement accuracy:
  - integrated sensor: ±0.5°C between 15°C and 30°C, ±0.8°C at the ends;
  - auxiliary external sensor: as integrated sensor. Over the device's operating temperature the error of the auxiliary external sensor increases (max 2.5°C @ 80°C).
- Maximum length of cable connecting the external sensor: 60 m  
Use a twisted cable with a minimum cross-section of 0.5 mm<sup>2</sup> (art. 01840).
- ErP classification (Reg. EU 811/2013):
  - ON/OFF: class I, contribution 1%;
  - PID: class IV, contribution 2%;
  - with actuator with proportional analogue outputs 01466: class V, contribution 3%.

#### CONNECTIONS.

See the diagrams illustrated in the relevant section.

#### OPERATION.

- *2 and 4 pipe system management*
- *Heating, cooling, neutral zone (only with 4 pipes)*
- *Control via specific On/Off hot/cold valve By-me actuator with actuator 01851.2 and proportional type (0-10 V, 4-20 mA) with actuator 01466*
- *Fan coil management (3 speed/proportional, on/off valves)*
- *Selectable PID or ON/OFF adjustment algorithm:*
  - the ON/OFF algorithm is the control in which, on exceeding the set temperature increased by a threshold value (vice versa for air-conditioning), the heating is turned off and then back on again when the room temperature falls below the set temperature;
  - the PID is an advanced algorithm capable of keeping the room temperature more stable. It acts by turning the system on and off appropriately so as to be like a gradual increase or decrease in the heating (or cooling) power of the system. Ideal for use in floor heating systems, the algorithm needs to be properly calibrated according to the type of room and system.
- *Boost function: control of an auxiliary actuator to speed up the heating or air-conditioning of the room.*
- *Input for external sensor (code 14432, 19432 20432, 02965.1), the functions of the external sensor are:*
  - Substitution of the internal sensor
  - Average with the internal one
  - Screed temperature limitation
  - Viewing only via touchscreen or web server
- *Open window management function*
- *Device can be managed remotely (touchscreen, web server)*
- *Device can be interfaced with third-party systems*

For a detailed description of all the parameters, see the control unit manual 21509.

#### CONFIGURATION.

FOR THE OPERATIONS OF INSTALLATION AND CONFIGURATION, SEE THE INSTRUCTIONS MANUAL FOR THE By-me Plus SYSTEM.

The device must be configured in one application containing the actuator dedicated to HVAC control (solenoid valves, circulation pumps, burners, proportional valves).

- During application creation, when is requesting you to press the device button:
  - press the configuration button and the LED will light up;
  - with the LED on, the app VIEW Pro will configure the functional unit; at the end of this operation the LED will go out.

#### INSTALLATION RULES.

- The appliance must be installed in flush- or wall-mounting boxes with the relevant mounting frames and cover plates, at a height of 1.5 m off the floor, in a suitable position for correctly detecting the ambient temperature. It must not be installed in niches, behind doors and curtains or in areas affected by sources of heat or atmospheric factors. In particular, it must not be installed on outer walls or in association with appliances that generate heat (e.g. regulators or lamps).
- Installation should be carried out by qualified staff in compliance with the current regulations regarding the installation of electrical equipment in the country where the products are installed.

#### REGULATORY COMPLIANCE.

EMC directive. Standards EN 50428, EN 50491.

REACH (EU) Regulation no. 1907/2006 – Art.33. The product may contain traces of lead.



#### WEEE - Information for users

If the crossed-out bin symbol appears on the equipment or packaging, this means the product must not be included with other general waste at the end of its working life. The user must take the worn product to a sorted waste center, or return it to the retailer when purchasing a new one. Products for disposal can be consigned free of charge (without any new purchase obligation) to retailers with a sales area of at least 400 m<sup>2</sup>, if they measure less than 25 cm. An efficient sorted waste collection for the environmentally friendly disposal of the used device, or its subsequent recycling, helps avoid the potential negative effects on the environment and people's health, and encourages the re-use and/or recycling of the construction materials.

**Sonde de température pour le contrôle de la température ambiante (chauffage et climatisation), gestion des installations à 2 et 4 tubes, commande des ventilateurs à 3 vitesses et proportionnelle, dispositif de contrôle de la température classe I (contribution 1%) en mode ON/OFF, classe IV (contribution 2%) en mode PID, 1 entrée pour capteur NTC de température filaire ou encastrable, pour système domotique By-me, interfaçable avec actionneur à sorties analogiques proportionnelles 01466 pour réaliser un thermostat d'ambiance modulé classe V (contribution 3%).**

Le dispositif s'intègre au système domotique By-me Plus pour la gestion du réglage thermique dans les installations à 2 ou 4 tubes (chauffage/climatisation) avec une zone neutre (uniquement dans les installations à 4 tubes) et une fonction boost qui active une seconde source afin d'obtenir plus vite le confort thermique souhaité.

#### CARACTÉRISTIQUES.

- Tension nominale d'alimentation : BUS 29 V.
- Absorption typique : 5 mA.
- Bornes : 2 bus TP, 2 capteurs température extérieure.
- Température de fonctionnement : 0° C - + 40° C.
- Différentiel thermique : réglable de 0,1° C à 1° C. Le réglage s'effectue sur la centrale.
- Précision de la mesure de température:
  - Capteur intégré : ± 0,5° C entre 15° C et 30° C, ± 0,8° C aux extrêmes;
  - Capteur extérieur auxiliaire : idem capteur intégré. Au-delà de la température de fonctionnement du dispositif, l'erreur du capteur extérieur auxiliaire augmente (max. 2,5° C à 80° C).
- Longueur maximale du câble de branchement du capteur extérieur: 60 m.  
Utiliser un câble torsadé ayant une section minimale de 0,5 mm<sup>2</sup> (art. 01840).
- Classification ErP (Règ. UE 811/2013):
  - ON/OFF: classe I, contribution 1%;
  - PID: classe IV, contribution 2%;
  - avec actuateur avec sorties analogiques proportionnelles 01466: classe V, contribution 3%.

#### BRANCHEMENTS

Voir les schéma illustrés dans le chapitre correspondant.

#### FONCTIONNEMENT

- **Gestion des installations à 2 et 4 tubes**
- **Chauffage, climatisation, zone neutre (uniquement avec 4 tubes)**
- **Pilotage par actionneur By-me spécial des vannes chaud/froid On/Off avec actionneur 01851.2 et proportionnelles (0-10 V, 4-20 mA) avec actionneur 01466.**
- **Gestion ventilateur (3 vitesses/proportionnelles, vannes On/Off)**
- **Algorithme de réglage ON/OFF ou PID à sélectionner.**
  - L'algorithme ON/OFF est un contrôle qui éteint le chauffage quand la température prédéfinie, augmentée d'une valeur de seuil, est dépassée (et inversement pour la climatisation) et le rallume quand la température ambiante redescend sous la température prédéfinie.
  - Le PID est un algorithme avancé qui stabilise la température dans la pièce en allumant et éteignant l'installation avec le même résultat qu'une augmentation ou une diminution graduelle de la puissance thermique (ou réfrigérante). Ce système convient très bien aux installations au sol, l'algorithme doit être calibré en fonction du type de pièce et de l'installation.
- **La fonction boost : commande un actionneur auxiliaire pour accélérer le chauffage ou la climatisation de la pièce.**
- **Entrée pour capteur extérieur (art. 14432, 19432 20432, 02965.1), les fonctions du capteur extérieur sont les suivantes :**
  - remplacement du capteur intérieur
  - moyenne avec le capteur intérieur
  - limite de température chape
  - affichage uniquement par écran tactile ou serveur Internet

- **Fonction gestion fenêtre ouverte**
- **Gestion à distance (écran tactile, serveur Internet)**
- **Interface du dispositif avec les systèmes de tiers**

Pour la description détaillée de tous les paramètres, voir le manuel de la centrale 21509.

#### CONFIGURATION

#### POUR L'INSTALLATION ET LA CONFIGURATION, VOIR LE MANUEL D'INSTRUCTIONS DU SYSTÈME By-me Plus.

Le dispositif doit être configuré dans une application contenant également l'actionneur dédié à la commande de la clim (électrovannes, pompes de recirculation, brûleurs, vannes proportionnelles).

- Pendant la création des applications, quand la appli VIEW Pro indique qu'il faut appuyer sur le bouton des dispositifs :
  - appuyer sur le bouton de configuration, la led s'allume
  - quand la led est allumée, la appli VIEW Pro configure le bloc fonctionnel ; à la fin de l'opération, la led s'éteint.

#### RÈGLES D'INSTALLATION

- L'appareil doit être installé dans une boîte d'encastrement ou murale avec les supports et les plaques correspondants, à 1,5 m du sol, dans une position permettant un relevé correct de la température ambiante. Éviter de l'installer dans une niche, derrière une porte ou un rideau ou dans une zone exposée à une source de chaleur ou aux facteurs atmosphériques ; éviter de l'installer sur les murs extérieurs ou de l'associer à des appareils qui génèrent de la chaleur (ex. régulateurs ou lampes).
- L'installation doit être confiée à des techniciens qualifiés et exécutée conformément aux dispositions qui régissent l'installation du matériel électrique en vigueur dans le pays concerné.

#### CONFORMITÉ AUX NORMES

Directive CEM. Normes EN 50428, EN 50491.

Règlement REACH (EU) n° 1907/2006 – art.33. Le produit pourrait contenir des traces de plomb.



#### DEEE - Informations pour les utilisateurs

Le symbole du caisson barré, là où il est reporté sur l'appareil ou l'emballage, indique que le produit en fin de vie doit être collecté séparément des autres déchets. Au terme de la durée de vie du produit, l'utilisateur devra se charger de le remettre à un centre de collecte séparée ou bien au revendeur lors de l'achat d'un nouveau produit. Il est possible de remettre gratuitement, sans obligation d'achat, les produits à éliminer de dimensions inférieures à 25 cm aux revendeurs dont la surface de vente est d'au moins 400 m<sup>2</sup>. La collecte séparée appropriée pour l'envoi successif de l'appareil en fin de vie au recyclage, au traitement et à l'élimination dans le respect de l'environnement contribue à éviter les effets négatifs sur l'environnement et sur la santé et favorise le réemploi et/ou le recyclage des matériaux dont l'appareil est composé.

**Sonda de temperatura para control de la temperatura ambiente (calefacción y aire acondicionado), control de instalaciones de 2 y 4 tubos, accionamiento de fan-coil de 3 velocidades y proporcional, dispositivo de control de la temperatura de clase I (aportación 1%) en modo ON/OFF y de clase IV (aportación 2%) en modo PID, 1 entrada para sensor NTC de temperatura cableado o de empotrar, para domótica By-me, conectable mediante interfaz con actuador con salidas analógicas proporcionales 01466 para realizar un termostato de ambiente modulante de clase V (aportación 3%).**

El dispositivo se integra con el sistema domótico By-me Plus para el control de la regulación térmica en instalaciones de 2 o 4 tubos (calefacción/aire acondicionado) y zona neutra (solo en instalaciones de 4 tubos), con función "Boost" para activar una segunda fuente que permite alcanzar más rápidamente el confort térmico deseado.

#### CARACTERÍSTICAS.

- Tensión nominal de alimentación: BUS 29 V.
- Absorción típica: 5 mA.
- Bornes: 2 para Bus TP, 2 para sensor de temperatura externa.
- Temperatura de funcionamiento: 0° C - +40° C.
- Diferencial térmico: regulable entre 0,1° C y 1° C; el ajuste se realiza desde la central.
- Precisión de la medición de temperatura:
  - sensor integrado: ±0,5° C entre +15° C y 30° C, ±0,8° C en los extremos;
  - sensor externo auxiliar: como sensor integrado. Además de la temperatura de funcionamiento del dispositivo, aumenta el error del sensor externo auxiliar (máx 2,5° C @ 80° C).
- Longitud máxima del cable de conexión del sensor externo: 60 m.  
Utilice un cable trenzado con sección mínima de 0,5 mm<sup>2</sup> (art. 01840).
- Clasificación ErP (Reg. UE 811/2013):
  - ON/OFF: clase I, contribución 1%;
  - PID: clase IV, contribución 2%;
  - con actuador con salidas analógicas proporcionales 01466: clase V, contribución 3%.

#### CONEXIONES.

Consulte los esquemas en la sección correspondiente.

#### FUNCIONAMIENTO.

- **Control de instalaciones de 2 y 4 tubos**
- **Calefacción, aire acondicionado, zona neutra (solo con 4 tubos)**
- **Control mediante específico actuador By-me de válvulas caliente/frío de tipo On/Off con actuador 01851.2 y de tipo proporcional (0-10 V, 4-20 mA) con actuador 01466**
- **Control de fan-coil (3 velocidades/proporcionales, válvulas On/Off)**

• **Algoritmo de regulación ON/OFF o PID seleccionable:**

- el algoritmo ON/OFF es el control en el que, al superar la temperatura programada más un valor de umbral (lo contrario para el aire acondicionado), la calefacción se desconecta para volver a conectarse cuando la temperatura ambiente disminuye por debajo de la temperatura programada;  
- el PID es un algoritmo avanzado capaz de mantener más estable la temperatura ambiente: actúa conectando y desconectando oportunamente la instalación con un aumento gradual o disminución de la potencia térmica (o refrigerante) de la instalación; siendo ideal en los suelos radiantes, el algoritmo requiere una calibración adecuada según el tipo de estancia e instalación.

• **Función Boost: mando de un actuador auxiliar para que la estancia se caliente o se enfríe más rápidamente.**

• **Entrada para sensor externo (cód. 14432, 19432 20432, 02965.1), las funciones del sensor externo son:**

- Sustituir el sensor interno
- Hacer media con el sensor interno
- Limitar la temperatura del recirculado
- Visualización solo desde la pantalla táctil o Web server

• **Función de control de ventana abierta**

• **Dispositivo controlable a distancia (pantalla táctil, Web server)**

• **Dispositivo compatible con sistemas de otros fabricantes**

Para la descripción detallada de todos los parámetros véase el manual de la central 21509.

**CONFIGURACIÓN.**

**PARA LAS OPERACIONES DE MONTAJE Y CONFIGURACIÓN, CONSULTE EL MANUAL DE INSTRUCCIONES DEL SISTEMA By-me Plus.**

El dispositivo debe configurarse en el interior de una aplicación que contiene también el actuador encargado del control de la climatización (electroválvulas, bombas de circulación, quemadores, válvulas proporcionales).

- Durante la creación de aplicaciones, cuando solicite que se apriete el pulsador del dispositivo:
  - apriete el pulsador de configuración, así se enciende el led;
  - una vez encendido el led, la aplicación VIEW Pro configura el bloque funcional y al final de la operación el led se apaga.

**NORMAS DE INSTALACIÓN.**

- El aparato debe montarse en cajas de empotrar o de superficie con los soportes y placas correspondientes, a una altura de 1,5 m del suelo, en una posición adecuada para la correcta detección de la temperatura ambiente, evitando su montaje en nichos, detrás de puertas y cortinas o zonas afectadas por fuentes de calor o factores atmosféricos; hay que evitar su montaje especialmente en las paredes perimetrales o cerca de aparatos que generen calor (por ejemplo, reguladores o lámparas).
- La instalación debe ser realizada por personal cualificado cumpliendo con las disposiciones en vigor que regulan el montaje del material eléctrico en el país donde se instalen los productos.

**CONFORMIDAD A LAS NORMAS.**

Directiva sobre compatibilidad electromagnética. Normas EN 50428, EN 50491.

Reglamento REACH (UE) n. 1907/2006 – art.33. El producto puede contener trazas de plomo.

 **RAEE - Información para los usuarios**

El símbolo del contenedor tachado, cuando se indica en el aparato o en el envase, indica que el producto, al final de su vida útil, se debe recoger separado de los demás residuos. Al final del uso, el usuario deberá encargarse de llevar el producto a un centro de recogida selectiva adecuado o devolvérselo al vendedor con ocasión de la compra de un nuevo producto. En las tiendas con una superficie de venta de al menos 400 m<sup>2</sup>, es posible entregar gratuitamente, sin obligación de compra, los productos que se deben eliminar con unas dimensiones inferiores a 25 cm. La recogida selectiva adecuada para proceder posteriormente al reciclaje, al tratamiento y a la eliminación del aparato de manera compatible con el medio ambiente contribuye a evitar posibles efectos negativos en el medio ambiente y en la salud y favorece la reutilización y/o el reciclaje de los materiales de los que se compone el aparato.

**Temperatormelder für die Raumtemperaturregelung (Heizung und Klimaanlage), Steuerung von 2- und 4-Rohr-Anlagen, 3-Stufen und proportionale Steuerung von Gebläsekonvektoren, Temperaturregler der Klasse I (Beitrag 1%) in ON/OFF-Regelung, der Klasse IV (Beitrag 2%) in PID-Regelung, 1 Eingang für NTC Draht- oder Einbau-Temperaturfühler, By-me Hausleitsystem, an Aktor mit proportionalen Analogausgängen 01466 für die Realisierung eines modulierenden Raumthermostats der Klasse V (Beitrag 3%) anschließbar.**

Der Temperatormelder integriert sich in das Hausleitsystem By-me Plus für die Überwachung der Temperaturregelung in 2- oder 4-Rohr-Anlagen (Heizung/Klimaanlage) und Neutralzone (nur bei 4-Rohr-Anlagen), mit "Boost-Funktion" für die Einschaltung einer zweiten Quelle, um das Erreichen der gewünschten Komforttemperatur zu beschleunigen.

**EIGENSCHAFTEN**

- Nennversorgungsspannung: BUS 29 V.
- Stromaufnahme: 5 mA.
- Klemmen: 2 TP-BUS, 2 f. Außentemperaturfühler.
- Betriebstemperatur: 0°C - +40°C.
- Temperaturhysterese: von 0.1°C bis 1°C einstellbar; die Einstellung erfolgt über das Steuergerät.
- Messgenauigkeit Temperatur:
  - eingebauter Fühler: ±0,5°C zwischen 15°C und 30°C, ±0,8°C bei Extremwerten;
  - zusätzlicher Außenfühler: wie eingebauter Fühler. Oberhalb der Betriebstemperatur des Geräts nimmt der Fehler des zusätzlichen Außenfühlers zu (max. 2.5°C @ 80°C).

- Max. Kabellänge für den Anschluss des Außenfühlers: 60 m.  
Zu verwenden ist ein verdrehtes Kabel mit 0,5 mm<sup>2</sup> Mindestquerschnitt (Art. 01840).
- ErP Klassifizierung (Verord. EU 811/2013):
  - ON/OFF: Klasse I, Beitrag 1%;
  - PID: Klasse IV, Beitrag 2%;
  - mit Aktor mit proportionalen Analogausgängen 01466: Klasse V, Beitrag 3%.

**ANSCHLÜSSE**

Siehe Anschlusspläne im entsprechenden Abschnitt.

**FUNKTIONSWEISE**

- **Steuerung von 2- und 4-Rohr-Anlagen**
- **Heizung, Klimaanlage, Neutralzone (nur bei 4-Rohr-Anlagen)**
- **Steuerung über By-me Aktor von Heiz-/Kühlventilen mit On/Off-Regelung mittels Aktor 01851.2 und mit proportionaler Regelung (0-10 V, 4-20 mA) mittels Aktor 01466**
- **Steuerung von Gebläsekonvektoren (3 Drehzahlstufen/proportional, On/Off-Ventile)**
- **Einstellbarer Regelalgorithmus ON/OFF oder PID:**
  - unter dem ON/OFF-Algorithmus versteht sich die schwellengeführte Regelung, so dass die Heizung bei Überschreiten der eingestellten Temperatur plus Schwellenwert (umgekehrt für die Klimaanlage) abgeschaltet und erst dann wieder eingeschaltet wird, wenn die Raumtemperatur unter die Temperatureingabe abfällt;
  - bei der PID-Regelung handelt es sich um einen ausgereiften Algorithmus, der eine stabilere Temperaturhaltung im Raum gewährleistet und dadurch den Komfort verbessert; dieser Algorithmus wirkt durch gezieltes Ein- und Abschalten der Anlage, woraus sich eine schrittweise Zu- oder Abnahme der Wärmeleistung (bzw. Kühlleistung) der Anlage ergibt; ideal bei Fußbodenheizungen, diese Regelung muss auf Räumlichkeiten und Anlage abgestimmt werden.
- **Boost-Funktion: Steuerung eines zusätzlichen Aktors zur schnelleren Heizung oder Klimatisierung des Raums.**
- **Eingang für Außenfühler (Art. 14432, 19432 20432, 02965.1) mit folgenden Funktionen:**
  - Ersatz des Innenfühlers
  - Mittelwert mit Innenfühler
  - Estrich-Begrenzungsstemperatur
  - Nur Anzeige über Touchscreen oder Webserver
- **Steuerfunktion Fenster geöffnet**
- **Fernschaltbares Gerät (Touchscreen, Webserver)**
- **An Drittanbietersysteme anschließbares Gerät**

Für die detaillierte Beschreibung aller Parameter wird auf die Anleitung des Steuergeräts 21509 verwiesen.

**KONFIGURATION**

**FÜR DIE INSTALLATIONS- UND KONFIGURATIONSVORGÄNGE DAS HANDBUCH DES SYSTEMS By-me Plus.**

Die Konfiguration des Temperatormelder erfolgt über in einer Anwendung, die ebenfalls den Aktor für die Klimaregelung (Magnetventile, Zirkulationspumpen, Brenner, Proportionalventile) enthält.

- Wenn beim Erstellen von Anwendungen zum Drücken der Gerätetaste auffordert:
  - die Konfigurationstaste drücken, die LED leuchtet auf;
  - nach Aufleuchten der LED konfiguriert das VIEW Pro den Funktionsblock; anschließend erlischt die LED.

**INSTALLATIONSVORSCHRIFTEN.**

- Das Gerät muss in UP- oder AP-Gehäusen mit Halterungen und Abdeckrahmen 1,5 m über dem Boden an einer Stelle installiert sein, die die richtige Erfassung der Raumtemperatur gestattet. Zu vermeiden ist die Installation in Nischen, hinter Türen und Vorhängen oder in Bereichen, die durch Wärmequellen oder Wetterfaktoren beeinflusst werden, insbesondere an Außenwänden oder in der Nähe von Geräten, die Wärme erzeugen (z.B.: Regler oder Lampen).
- Die Installation muss durch Fachpersonal gemäß den im Anwendungsland des Geräts geltenden Vorschriften zur Installation elektrischen Materials erfolgen.

**NORMKONFORMITÄT.**

EMV-Richtlinie. Normen EN 50428, EN 50491.

REACH-Verordnung (EG) Nr. 1907/2006 – Art.33. Das Erzeugnis kann Spuren von Blei enthalten.



**Elektro- und Elektronik-Altgeräte - Informationen für die Nutzer**

Das Symbol der durchgestrichenen Mülltonne auf dem Gerät oder seiner Verpackung weist darauf hin, dass das Produkt am Ende seiner Nutzungsdauer getrennt von den anderen Abfällen zu entsorgen ist. Nach Ende der Nutzungsdauer obliegt es dem Nutzer, das Produkt in einer geeigneten Sammelstelle für getrennte Müllentsorgung zu deponieren oder es dem Händler bei Ankauf eines neuen Produkts zu übergeben. Bei Händlern mit einer Verkaufsfläche von mindestens 400 m<sup>2</sup> können zu entsorgende Produkte mit Abmessungen unter 25 cm kostenlos und ohne Kaufzwang abgegeben werden. Die angemessene Mülltrennung für das dem Recycling, der Behandlung und der umweltverträglichen Entsorgung zugeführten Gerätes trägt dazu bei, mögliche negative Auswirkungen auf die Umwelt und die Gesundheit zu vermeiden und begünstigt den Wiedereinsatz und/oder das Recyceln der Materialien, aus denen das Gerät besteht.

Αισθητήρας θερμοκρασίας για τον έλεγχο της θερμοκρασίας περιβάλλοντος (θέρμανση και κλιματισμός), διαχείριση εγκαταστάσεων 2 και 4 σωλήνων, έλεγχος fan-coil σε 3 ταχύτητες και αναλογικός έλεγχος, μηχανισμός ελέγχου θερμοκρασίας κατηγορίας I (συνεσφορά 1%) στη λειτουργία ON/OFF, κατηγορίας IV (συνεσφορά 2%) στη λειτουργία PID, 1 είσοδος για ενσύρματο ή χυτευτό αισθητήρα θερμοκρασίας NTC, για σύστημα οικιακού αυτοματισμού By-me, δυνατότητα διασύνδεσης με εκκινήτη με μη ψηφιακές, αναλογικές εξόδους 01466 για τη δημιουργία ενός θερμοστάτη περιβάλλοντος μεταβλητής λειτουργίας κατηγορίας V (συνεσφορά 3%).

Ο μηχανισμός ενσωματώνεται στο σύστημα οικιακού αυτοματισμού By-me Plus για τη διαχείριση της ρύθμισης θερμοκρασίας σε εγκαταστάσεις 2 ή 4 σωλήνων (θέρμανση και κλιματισμός) και της ουδέτερης ζώνης (μόνο σε εγκαταστάσεις 4 σωλήνων), με λειτουργία «boost» για την ενεργοποίηση δεύτερης πηγής που επιτρέπει τη γρήγορη επίτευξη της επιθυμητής θερμικής άνεσης.

**ΧΑΡΑΚΤΗΡΙΣΤΙΚΑ.**

- Ονομαστική τάση τροφοδοσίας: BUS 29 V.
- Τυπική απορρόφηση: 5 mA.
- Επαφές κλέμας: 2 bus TP, 2 αισθητήρες εξωτερικής θερμοκρασίας.
- Θερμοκρασία λειτουργίας: 0°C - +40°C.
- Θερμική διαφορά: ρυθμιζόμενη μεταξύ 0,1°C και 1°C, η ρύθμιση πραγματοποιείται από την κεντρική μονάδα.
- Ακρίβεια μέτρησης θερμοκρασίας:
  - ενσωματωμένος αισθητήρας: ±0,5°C μεταξύ 15°C και 30°C, ±0,8°C στις οριακές τιμές;
  - εξωτερικός βοηθητικός αισθητήρας: όπως ο ενσωματωμένος αισθητήρας. Σε περίπτωση υπέρβασης της θερμοκρασίας λειτουργίας του μηχανισμού, το σφάλμα του εξωτερικού αισθητήρα αυξάνεται (2,5°C στους 80°C το μέγιστο).
- Μέγιστο μήκος καλωδίου σύνδεσης εξωτερικού αισθητήρα: 60 m. Χρησιμοποιήστε ένα συνεστραμμένο καλώδιο με ελάχιστη διατομή 0,5 mm<sup>2</sup> (κωδ. 01840).
- ΕγP Ταξινόμηση (Κανονισμός ΕΕ 811/2013):
  - ON/OFF: τάξη I, μερίδιο 1%;
  - PID: τάξη IV, μερίδιο 2%;
  - με Ενεργοποιητής με αναλογικές εξόδους 01466: τάξη V, μερίδιο 3%.

**ΣΥΝΔΕΣΕΙΣ.**

Ανατρέξτε στα διαγράμματα που παρουσιάζονται στη σχετική ενότητα.

**ΛΕΙΤΟΥΡΓΙΑ.**

- Διαχείριση εγκαταστάσεων με 2 και 4 σωλήνες
- Θέρμανση, κλιματισμός, ουδέτερη ζώνη (μόνο με 4 σωλήνες)
- Έλεγχος μέσω ειδικού εκκινήτη By-me των βαλβίδων «ζεστού/κρύου» τύπου On/Off με εκκινήτη 01851.2 και αναλογικού τύπου (0-10 V, 4-20 mA) με εκκινήτη 01466
- Διαχείριση fancoil (3 ταχύτητες/αναλογικές, βαλβίδες on/off)
- Αλγόριθμος ρύθμισης ON/OFF ή PID με δυνατότητα επιλογής:
  - Ο αλγόριθμος ON/OFF είναι ο έλεγχος κατά τον οποίο, σε περίπτωση υπέρβασης της ρυθμισμένης θερμοκρασίας προσαυξημένης κατά την τιμή κατωφλίου (αντίστροφα για τον κλιματισμό), η θέρμανση απενεργοποιείται και, στη συνέχεια, ενεργοποιείται ξανά όταν η θερμοκρασία περιβάλλοντος πέσει κάτω από τη ρυθμισμένη θερμοκρασία.
  - Το PID είναι ένας εξελιγμένος αλγόριθμος που μπορεί να διατηρήσει πιο σταθερή τη θερμοκρασία περιβάλλοντος και λειτουργεί ενεργοποιώντας και απενεργοποιώντας ανάλογα την εγκατάσταση, ώστε να επιτυγχάνεται σταδιακή αύξηση ή μείωση της θερμικής (ή ψυκτικής) ισχύος της εγκατάστασης. Ιδανικός για επιδαπέδιες εγκαταστάσεις, ο αλγόριθμος πρέπει να βαθμονομηθεί κατάλληλα ανάλογα με το χώρο και την εγκατάσταση.
- Λειτουργία boost: έλεγχος βοηθητικού εκκινήτη για την ταχύτερη επίτευξη της θέρμανσης ή του κλιματισμού του χώρου.
- Είσοδος για εξωτερικό αισθητήρα (κωδ. 14432, 19432 20432, 02965.1). Οι λειτουργίες του εξωτερικού αισθητήρα είναι οι εξής:
  - Αντικατάσταση εσωτερικού αισθητήρα
  - Υπολογισμός μέσου όρου εξωτερικού και εσωτερικού αισθητήρα
  - Περιορισμός θερμοκρασίας επίταρψης
  - Προβολή μόνο από την οθόνη αφής ή το web server
- Λειτουργία διαχείρισης ανοικτού παράθυρου
- Απομακρυσμένη διαχείριση μηχανισμού (οθόνη αφής, web server)
- Μηχανισμός με δυνατότητα διασύνδεσης με συστήματα τρίτων

Για μια λεπτομερή περιγραφή όλων των παραμέτρων, ανατρέξτε στο εγχειρίδιο της κεντρικής 21509.

**ΔΙΑΜΟΡΦΩΣΗ.**

ΓΙΑ ΤΙΣ ΔΙΑΔΙΚΑΣΙΕΣ ΕΓΚΑΤΑΣΤΑΣΗΣ ΚΑΙ ΔΙΑΜΟΡΦΩΣΗΣ, ΑΝΑΤΡΕΞΤΕ ΣΤΟ ΕΓΧΕΙΡΙΔΙΟ ΟΔΗΓΙΩΝ ΤΟΥ ΣΥΣΤΗΜΑΤΟΣ By-me Plus.

Ο μηχανισμός πρέπει να διαμορφωθεί από εντός μιας ομάδας που περιλαμβάνει επίσης τον εκκινήτη που αφορά τον έλεγχο του κλιματισμού (ηλεκτροβαλβίδες, αντλίες κυκλοφορίας, καυστήρες, αναλογικές βαλβίδες).

- Κατά τη δημιουργία της εφαρμογών, όταν σας ζητηθεί από να πατήσετε το πλήκτρο του μηχανισμού:
  - Πατήστε το πλήκτρο διαμόρφωσης και θα ανάψει η λυχνία led.
  - Όταν είναι αναμμένη η λυχνία led, VIEW Pro διαμορφώνει τη λειτουργική μονάδα και στο τέλος της διαδικασίας, η λυχνία led σβήνει.

**ΚΑΝΟΝΙΣΜΟΙ ΕΓΚΑΤΑΣΤΑΣΗΣ.**

- Η συσκευή πρέπει να εγκαθίσταται σε κουτιά χυτευτής ή επιτοίχιας εγκατάστασης, με τα σχετικά στηρίγματα και πλαίσια, σε ύψος 1,5 m από το δάπεδο, σε κατάλληλη θέση για τη σωστή ανίχνευση της θερμοκρασίας περιβάλλοντος, και όχι σε εσοχές, πίσω από πόρτες και κουρτίνες ή σε ζώνες που επηρεάζονται από πηγές θερμότητας ή ατμοσφαιρικούς παράγοντες. Συγκεκριμένα, πρέπει να αποφεύγεται η εγκατάσταση σε περιμετρικούς τοίχους ή σε συνδυασμό με συσκευές που παράγουν θερμότητα (π.χ. ρυθμιστές ή λαμπτήρες).

- Η εγκατάσταση πρέπει να πραγματοποιείται από εξειδικευμένο προσωπικό σύμφωνα με τους κανονισμούς που διέπουν την εγκατάσταση του ηλεκτρολογικού εξοπλισμού και ισχύουν στη χώρα όπου εγκαθίστανται τα προϊόντα.

**ΣΥΜΜΟΡΦΩΣΗ ΜΕ ΤΑ ΠΡΟΤΥΠΑ.**

Οδηγία EMC. Πρότυπα EN 50428, EN 50491.

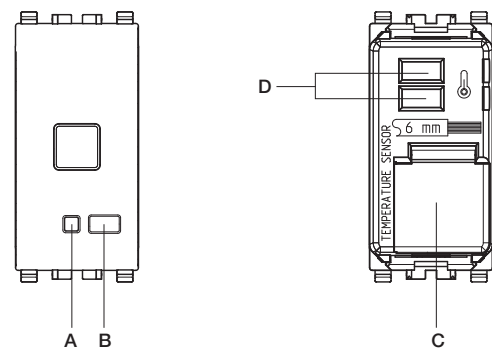
Κανονισμός REACH (ΕΕ) αρ. 1907/2006 – Άρθρο 33. Το προϊόν μπορεί να περιέχει ίχνη μολύβδου.



**ΑΗΗΕ - Ενημέρωση των χρηστών**

Το σύμβολο διαγραμμένου κάδου απορριμμάτων, όπου υπάρχει επάνω στη συσκευή ή στη συσκευασία της, υποδεικνύει ότι το προϊόν στο τέλος της διάρκειας ζωής του πρέπει να συλλέγεται χωριστά από τα υπόλοιπα απορρίμματα. Στο τέλος της χρήσης, ο χρήστης πρέπει να αναλάβει να παραδώσει το προϊόν σε ένα κατάλληλο κέντρο διαφοροποιημένης συλλογής ή να το παραδώσει στον αντιπρόσωπο κατά την αγορά ενός νέου προϊόντος. Σε καταστήματα πώλησης με επιφάνεια πωλήσεων τουλάχιστον 400 m<sup>2</sup> μπορεί να παραδοθεί δωρεάν, χωρίς καμία υποχρέωση για αγορά άλλων προϊόντων, τα προϊόντα για διάθεση, με διαστάσεις μικρότερες από 25 cm. Η επαρκής διαφοροποιημένη συλλογή, προκειμένου να ξεκινήσει η επόμενη διαδικασία ανακύκλωσης, επεξεργασίας και περιβαλλοντικά συμβατής διάθεσης της συσκευής, συμβάλλει στην αποφυγή αρνητικών επιπτώσεων για το περιβάλλον και την υγεία και προωθεί την επαναχρησιμοποίηση ή/και ανακύκλωση των υλικών από τα οποία αποτελείται η συσκευή.

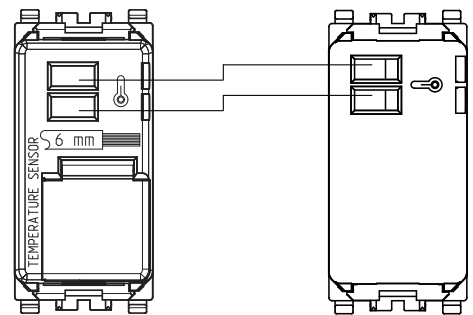
**VISTA FRONTALE E POSTERIORE • FRONT AND REAR VIEW  
VUE AVANT ET ARRIÈRE • VISTA FRONTAL Y POSTERIOR  
VORDER - UND RÜCKANSICHT • ΜΠΡΟΣΤΙΝΗ ΚΑΙ ΠΙΣΩ ΠΛΕΥΡΑ**



- A:** LED - LED - LED - LED - LED - Λυχνία LED
- B:** Pulsante di configurazione - Configuration button - Bouton de configuration  
Pulsador de configuración - Konfigurationstaste - Πλήκτρο διαμόρφωσης
- C:** Bus TP - TP bus - Bus TP - Bus TP - TP-Bus - Bus TP
- D:** Ingresso per sensore elettronico di temperatura  
Input for electronic temperature sensor  
Entrée pour capteur électronique de température  
Entrada para sensor electrónico de temperatura  
Eingang für elektronischen Temperaturfühler  
Είσοδος για ηλεκτρονικό αισθητήρα θερμοκρασίας

**COLLEGAMENTI • CONNECTIONS • BRANCHEMENTS  
CONEXIONES • ANSCHLÜSSE • ΣΥΝΔΕΞΕΙΣ**

Collegamento sonda di temperatura By-me con sensore esterno  
By-me temperature probe connection with external sensor  
Branchement sonde de température By-me avec capteur extérieur  
Conexión sonda de temperatura By-me con sensor externo  
Anschluss des Temperaturmelders By-me mit Außenfühler  
**Σύνδεση αισθητήρα θερμοκρασίας By-me με εξωτερικό αισθητήρα**



20538 - 19538 - 14538

20432 - 19432 - 14432