






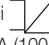
01477

**Modulo 2 ingressi digitali programmabili per contatti privi di potenziale, 1 uscita comando luci a relè NO 10 A 120-230 V~ 50/60 Hz, 2 uscite per pilotaggio LED, domotica By-me, installazione da incasso (retrofrutto).**

#### CARATTERISTICHE.

- Tensione nominale di alimentazione: BUS 29 V.
- Assorbimento tipico: 15 mA.
- 2 ingressi configurabili da collegare a pulsanti o interruttori tradizionali.
- 2 uscite per unità segnalazione LED, con corrente in uscita limitata a max 1 mA e tensione max 24 Vdc.
- Uscita a relè (C, NO) per il comando luci.
- LED e pulsante di configurazione.
- Grado di protezione: IP20.
- Limitazione di temperatura in caso di sovraccarico uscita relè.
- Ingressi ed uscite per unità segnalazione LED protetti da sovratensioni.
- Temperatura di funzionamento: -5 °C ÷ +45°C (uso interno).
- **1 blocchi funzionali ingressi e basculanti hanno profondità di gruppo pari a 1 (possono cioè appartenere ad un solo gruppo).**

#### CARICHI COMANDABILI.

- Uscita a relè (carichi comandabili a 120 - 230 V~):
  - carichi resistivi  : 10 A (20.000 cicli);
  - lampade a incandescenza  : 8 A (20.000 cicli);
  - lampade fluorescenti  : 0,5 A (20.000 cicli);
  - lampade a risparmio energetico  : 100 W-230 V~, 30 W-120 V~ (20.000 cicli);
  - lampade a LED  : 100 W-230 V~, 30 W-120 V~ (20.000 cicli);
  - trasformatori elettronici  : 4 A (20.000 cicli);
  - motori cos  $\phi$  0,6: 3,5 A (100.000 cicli).
- Uscita per unità segnalazione LED:
  - art. 00935.A, .B, .G, .R, .W oppure art. 00937.A, .B, .G, .R, .W (ogni led è associato al rispettivo ingresso quindi OUT1 è legato a IN1 e OUT2 a IN2).

#### PLUG&PLAY.

In assenza di configurazione il dispositivo è già preconfigurato come segue:

- alla chiusura dell'ingresso 1 il relè viene comandato in toggle;
- alla chiusura dell'ingresso 2 viene inviato sul bus uno scenario di "OFF luci".

Il dispositivo può ricevere i messaggi di "OFF luci" e "OFF luci + DOWN tapparelle" e a seguito di questi viene aperto il relè del dispositivo; il led associato all'ingresso 1 segnala lo stato del relè a bordo e il led associato all'ingresso 2 si accende per 3 s segnalando così la chiusura dell'ingresso 2.

Per implementare tutte queste funzioni è necessario utilizzare pulsanti NO (ad esempio art. 20008-19008-14008).

**ATTENZIONE:** La modalità plug&play prevede che nel sistema siano presenti solo dispositivi in plug&play e non dispositivi configurati in By-me Plus.

#### CONFIGURAZIONE.

Per le operazioni di configurazione si veda il manuale del sistema By-me Plus.

#### ALLARMI.

**ATTENZIONE:** L'intervento della limitazione della temperatura viene segnalato da un lampeggio continuo del led verde. Dopo aver verificato ed eventualmente rimosso la causa di sovraccarico uscita relè, togliere e ridare alimentazione al BUS per ripristinare il corretto funzionamento del dispositivo.

Al fine di evitare falsi interventi della limitazione di temperatura evitare di installare l'art. 01477 in prossimità di fonti di calore come, ad esempio, i regolatori universali di luce.

#### REGOLE DI INSTALLAZIONE.

L'installazione deve essere effettuata da personale qualificato con l'osservanza delle disposizioni regolanti l'installazione del materiale elettrico in vigore nel paese dove i prodotti sono installati.

Il circuito di alimentazione dell'uscita a relè deve essere protetto contro le sovracorrenti da un dispositivo, fusibile con potere di interruzione nominale di 1500 A o un interruttore automatico tipo C, con corrente nominale non superiore a 10 A.

**IMPORTANTE:** I conduttori del circuito SELV sono isolati per una tensione nominale di 300 V (norma UL 1061) e possono quindi coesistere con i conduttori H07V-K dell'uscita a relè alimentata fino ad un massimo di 230 V~. Nell'eseguire i collegamenti deve essere posta attenzione a mantenere l'isolamento tra il circuito SELV e i circuiti a tensione pericolosa come prescritto dalle norme di installazione.

Per le possibili installazioni si veda SI-Schemi Installativi presente su [www.vimar.com](http://www.vimar.com)  
-> Prodotti -> Catalogo prodotti in corrispondenza del codice articolo.

#### CONFORMITÀ NORMATIVA.

Direttiva BT. Direttiva EMC.  
Norme EN 60669-2-5, EN 50491.

Regolamento REACh (UE) n. 1907/2006 – art.33. Il prodotto potrebbe contenere tracce di piombo.



#### RAEE - Informazione agli utilizzatori






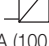
Il simbolo del cassonetto barrato riportato sull'apparecchiatura o sulla sua confezione indica che il prodotto alla fine della propria vita utile deve essere raccolto separatamente dagli altri rifiuti. L'utente dovrà, pertanto, conferire l'apparecchiatura giunta a fine vita agli idonei centri comunali di raccolta differenziata dei rifiuti elettrotecnici ed elettronici. In alternativa alla gestione autonoma, è possibile consegnare gratuitamente l'apparecchiatura che si desidera smaltire al distributore, al momento dell'acquisto di una nuova apparecchiatura di tipo equivalente. Presso i distributori di prodotti elettronici con superficie di vendita di almeno 400 m<sup>2</sup> è inoltre possibile consegnare gratuitamente, senza obbligo di acquisto, i prodotti elettronici da smaltire con dimensioni inferiori a 25 cm. L'adeguata raccolta differenziata per l'avvio successivo dell'apparecchiatura dismessa al riciclaggio, al trattamento e allo smaltimento ambientalmente compatibile contribuisce ad evitare possibili effetti negativi sull'ambiente e sulla salute e favorisce il reimpiego e/o riciclo dei materiali di cui è composta l'apparecchiatura.

**Module with 2 programmable digital inputs for potential-free contacts, 1 lights control output with N/O relay 10 A 120-230 V~ 50/60 Hz, 2 outputs for LED control, By-me home automation system, flush mounting (retrofit).**

#### FEATURES.

- Rated supply voltage: BUS 29 V.
- Typical current draw: 15 mA.
- 2 configurable inputs for connecting to conventional switches or buttons.
- 2 outputs for LED signalling unit, with output current limited to max 1 mA and max voltage 24 Vdc.
- Relay output (C, N/O) for lights control.
- LED and configuration button.
- Protection class: IP20.
- Temperature limitation in case of relay output overload.
- LED signalling unit inputs and outputs protected against overvoltage.
- Operating temperature: -5 °C to +45°C (indoor use).
- **The rocker buttons and input functional blocks have a group depth of 1 (that is, they can belong to one group only).**

#### CONTROLLABLE LOADS.

- Relay output (controllable loads at 120 - 230 V~):
  - resistive loads  : 10 A (20,000 cycles);
  - incandescent lamps  : 8 A (20,000 cycles);
  - fluorescent lamps  : 0,5 A (20.000 cycles);
  - energy saving lamps  : 100 W-230 V~, 30 W-120 V~ (20.000 cycles);
  - LED lamps  : 100 W-230 V~, 30 W-120 V~ (20.000 cycles);
  - electronic transformers  : 4 A (20,000 cycles);
  - motors cos  $\phi$  0.6: 3.5 A (100,000 cycles).
- Output for LED signalling unit:
  - art. 00935.A, .B, .G, .R, .W or art. 00937.A, .B, .G, .R, .W (each LED is paired with the respective input so OUT1 is linked to IN1 and OUT2 to IN2).

#### PLUG&PLAY.

With no configuration, the device is already pre-configured as follows:

- when input 1 closes, the relay is toggled;
  - when input 2 is closed a "Lights OFF" scenario is sent over the bus.
- The device can receive "Lights OFF" and "Lights OFF + Roller Shutters DOWN" messages after which the device's relay opens; the LED paired with input 1 indicates the status of the relay on the unit and the LED paired with input 2 lights up for 3 s thus indicating the closure of input 2.

**Implementing all these functions requires using N/O buttons (for example art. 20008-19008-14008).**

**CAUTION: Plug&play mode requires the system to include only plug&play devices and not devices configured with By-me Plus.**

#### CONFIGURATION.

For the configuration operations, see the By-me Plus system instruction manual.

#### ALARMS.

**CAUTION:** The tripping of the temperature limiting is indicated by a continuous flashing of the green LED. After checking and if necessary removing the cause of the relay output overload, disconnect and reconnect the power supply to the BUS to restore the proper functioning of the device.

In order to avoid false temperature limitation tripping, avoid installing art. 01477 near sources of heat, such as universal light dimmers.

#### INSTALLATION RULES.

Installation should be carried out by qualified personnel in compliance with the current regulations regarding the installation of electrical equipment in the country where the products are installed. The relay output power circuit must be protected against overcurrents by installing a device, a fuse with a rated breaking capacity of 1500 A or a type-C circuit breaker, with rated current not exceeding 10 A.

01477

**IMPORTANT:** The SELV circuit conductors are insulated for a rated voltage of 300 V (UL 1061 standard) and they can therefore co-exist with the H07V-K conductors of the relay output supplied with up to 230 V~. When making the connections you must be careful to maintain the insulation between the SELV circuit and the dangerous voltage circuits as required by the installation regulations.

For the possible installation, please refer to SI-Connection diagrams for the relevant item code at [www.vimar.com](http://www.vimar.com) -> Products -> Product catalogue.

#### STANDARD CONFORMITY.

LV directive. EMC directive.

Standards EN 60669-2-5, EN 50491.

REACH (EU) Regulation no. 1907/2006 – Art.33. The product may contain traces of lead.



#### WEEE - Information for users



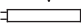



If the crossed-out bin symbol appears on the equipment or packaging, this means the product must not be included with other general waste at the end of its working life. The user must take the worn product to a sorted waste center, or return it to the retailer when purchasing a new one. Products for disposal can be consigned free of charge (without any new purchase obligation) to retailers with a sales area of at least 400 m<sup>2</sup>, if they measure less than 25 cm. An efficient sorted waste collection for the environmentally friendly disposal of the used device, or its subsequent recycling, helps avoid the potential negative effects on the environment and people's health, and encourages the re-use and/or recycling of the construction materials.

**Module 2 entrées numériques programmables pour contacts sans potentiel, 1 sortie commande éclairage à relais NO 10 A 120-230 V~ 50/60 Hz, 2 sorties pour pilotage leds, domotique By-me, installation d'encastrement (arrière support).**

#### CARACTÉRISTIQUES.

- Tension nominale d'alimentation : BUS 29 V
- Absorption typique : 15 mA
- 2 entrées configurables à brancher à des boutons et à des interrupteurs traditionnels.
- 2 sorties pour unité de signalisation à leds, avec courant de sortie limité à 1 mA maxi et tension maxi 24 Vcc.
- Sortie à relais (C, NO) pour la commande d'éclairage.
- LED et bouton de configuration
- Indice de protection : IP20.
- Limite de température en cas de surcharge sur la sortie à relais.
- Entrées et sorties pour unité de signalisation à leds protégées contre les surtensions.
- Température de fonctionnement : -5 °C ÷ +45 °C (usage intérieur).
- **Les blocs fonctionnels entrées et basculants peuvent être associés à 1 groupe (peuvent faire partie d'un seul groupe).**

#### CHARGES COMMANDÉES.

- Sortie à relais (charges commandées à 120 - 230 V~) :
  - charges résistives  : 10 A (20 000 cycles) ;
  - lampes à incandescence  : 8 A (20 000 cycles) ;
  - lampes fluorescentes  : 0,5 A (20.000 cycles);
  - lampes à économie d'énergie  : 100 W-230 V~, 30 W-120 V~ (20.000 cycles);
  - lampes à leds  : 100 W-230 V~, 30 W-120 V~ (20.000 cycles);
  - transformateurs électroniques  : 4 A (20 000 cycles) ;
  - moteurs cos  $\phi$  0,6 : 3,5 A (100 000 cycles).
- Sortie pour unité de signalisation à leds :
  - art. 00935.A, .B, .G, .R, .W ou art. 00937.A, .B, .G, .R, .W (chaque led est associée à une entrée, par conséquent OUT1 est liée à IN1 et OUT2 à IN2).

#### PLUG&PLAY.

En l'absence de configuration, le dispositif est déjà préconfiguré de la façon suivante :

- le relais est commandé en toggle à la fermeture de l'entrée 1 ;
  - à la fermeture de l'entrée 2, un scénario de « OFF éclairage » est envoyé sur le bus.
- Le dispositif peut recevoir les messages « OFF éclairage » et « OFF éclairage + DOWN stores », après quoi le relais du dispositif s'ouvre ; la led associée à l'entrée 1 signale l'état du relais embarqué et la led associée à l'entrée 2 s'allume 3 secondes pour signaler la fermeture de l'entrée 2.

Pour disposer de toutes ces fonctions, utiliser les boutons NO (par exemple art. 20008-19008-14008).

**ATTENTION:** Pour la modalité plug&play, le système ne devra présenter que des dispositifs plug&play et non pas des dispositifs configurés pour By-me Plus.

#### CONFIGURATION.

Pour les opérations de configuration, consulter le manuel d'instructions du système By-me Plus.

#### ALARMES.

**ATTENTION :** Lorsque l'alarme de température se déclenche, la led verte clignote de façon continue. Après avoir vérifié et éventuellement éliminé la cause de la surcharge

sur la sortie à relais, débrancher le BUS puis le remettre sous tension pour permettre au dispositif de fonctionner correctement.

Pour éviter que l'alarme température ne se déclenche par erreur, éviter d'installer l'art. 01477 à proximité de sources de chaleur, tel que, par exemple, des variateurs universels d'éclairage.

#### CONSIGNES D'INSTALLATION.

L'installation doit être confiée à des personnel qualifiés et exécutée conformément aux dispositions qui régissent l'installation du matériel électrique en vigueur dans le pays concerné. Le circuit d'alimentation de la sortie à relais doit être protégé contre les surintensités par un dispositif, fusible avec pouvoir d'interruption nominal de 1500 A ou interrupteur automatique type C, avec courant nominal non supérieur à 10 A.

**IMPORTANT :** Les conducteurs du circuit SELV sont isolés pour une tension nominale de 300 V (norme UL 1061) et peuvent ainsi coexister avec les conducteurs H07V-K de la sortie à relais alimentée jusqu'à un maximum de 230 V~. Lors de la réalisation des connexions, assurer l'isolation entre le circuit SELV et les circuits à tension dangereuse, ainsi que le prescrivent les consignes d'installation.

Pour les possibles installation, voir SI-Diagrams de connexion sur le site [www.vimar.com](http://www.vimar.com) -> Produits -> Catalogue produits et code de l'article.

#### CONFORMITÉ AUX NORMES.

Directive BT. Directive CEM.

Norme EN 60669-2-5, EN 50491.

Règlement REACH (EU) n° 1907/2006 – art.33. Le produit pourrait contenir des traces de plomb.



#### DEEE - Informations pour les utilisateurs



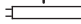


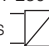
Le symbole du caisson barré, là où il est reporté sur l'appareil ou l'emballage, indique que le produit en fin de vie doit être collecté séparément des autres déchets. Au terme de la durée de vie du produit, l'utilisateur devra se charger de le remettre à un centre de collecte séparée ou bien au revendeur lors de l'achat d'un nouveau produit. Il est possible de remettre gratuitement, sans obligation d'achat, les produits à éliminer de dimensions inférieures à 25 cm aux revendeurs dont la surface de vente est d'au moins 400 m<sup>2</sup>. La collecte séparée appropriée pour l'envoi successif de l'appareil en fin de vie au recyclage, au traitement et à l'élimination dans le respect de l'environnement contribue à éviter les effets négatifs sur l'environnement et sur la santé et favorise le réemploi et/ou le recyclage des matériaux dont l'appareil est composé.

**Unidad con 2 entradas digitales programables para contactos libres de tensión, 1 salida de relé NO de control de luces 10 A 120-230 V~ 50/60 Hz, 2 salidas para leds, domótica By-me, montaje de empotrar (detrás de otro aparato).**

#### CARACTERÍSTICAS.

- Tensión nominal de alimentación: BUS 29 V.
- Absorción típica: 15 mA.
- 2 entradas configurables para conexión a pulsadores o interruptores tradicionales.
- 2 salidas para unidades de señalización de leds, con corriente de salida limitada a 1 mA máx. y tensión máx. de 24 Vcc.
- Salida de relé (C, NO) para control de luces.
- LED y pulsador de configuración.
- Grado de protección: IP20.
- Límite de temperatura en caso de sobrecarga de salida de relé.
- Entradas y salidas para unidades de señalización de leds, protegidas contra sobretensiones.
- Temperatura de funcionamiento: -5 °C ÷ +45°C (uso interno).
- **Los bloques funcionales de entradas y basculantes tienen una profundidad de grupo equivalente a 1 (es decir que pueden pertenecer solo a un grupo).**

#### CARGAS CONTROLABLES.

- Salida de relé (cargas controlables a 120 - 230 V~):
  - cargas resistivas  : 10 A (20.000 ciclos);
  - lámparas incandescentes  : 8 A (20.000 ciclos);
  - lámparas fluorescentes  : 0,5 A (20.000 ciclos);
  - lámparas de bajo consumo  : 100 W-230 V~, 30 W-120 V~ (20.000 ciclos);
  - lámparas de LED  : 100 W-230 V~, 30 W-120 V~ (20.000 ciclos);
  - transformadores electrónicos  : 4 A (20.000 ciclos);
  - motores cos  $\phi$  0,6: 3,5 A (100.000 ciclos).
- Salida para unidad de señalización de leds:
  - art. 00935.A, .B, .G, .R, .W o bien art. 00937.A, .B, .G, .R, .W (cada led está asociado a su respectiva entrada, así que OUT1 está vinculado con IN1 y OUT2 con IN2).

#### PLUG&PLAY.

A falta de configuración, el dispositivo ya está preconfigurado como se indica a continuación:

- al cerrar la entrada 1, el relé se acciona en toggle;
- al cerrar la entrada 2, se envía por bus el escenario "APAGAR luces".

01477

El dispositivo puede recibir los mensajes "APAGAR luces" y "APAGAR luces + BAJAR persianas" y por consiguiente se conecta el relé del dispositivo; el led asociado a la entrada 1 indica el estado del relé a bordo y el led asociado a la entrada 2 se enciende durante 3 segundos indicando así el cierre de la entrada 2.

Para desempeñar todas estas funciones, hay que utilizar pulsadores NO (por ejemplo, art. 20008-19008-14008).

**ATENCIÓN:** El modo plug&play prevé que en el sistema solo haya dispositivos en plug&play y ningún dispositivo configurado en By-me Plus.

#### CONFIGURACIÓN.

Para las operaciones de configuración, consulte el manual del sistema By-me Plus.

#### ALARMAS.

**ATENCIÓN:** La intervención de la limitación de la temperatura se indica con el parpadeo continuo del led verde. Tras comprobar y eliminar la causa de sobrecarga de la salida de relé, desconecte y vuelva a conectar la alimentación al BUS para restablecer el correcto funcionamiento del dispositivo.

Para evitar falsas intervenciones de la limitación de temperatura, evite instalar el art. 01477 cerca de fuentes de calor como, por ejemplo, reguladores universales de luz.

#### NORMAS DE INSTALACIÓN.

La instalación debe ser realizada por personal cualificado cumpliendo con las disposiciones en vigor que regulan el montaje del material eléctrico en el país donde se instalan los productos.

El circuito de alimentación de la salida de relé debe protegerse contra sobrecorrientes mediante un dispositivo, fusible con poder de corte nominal de 1500 A o interruptor automático de tipo C, con corriente nominal inferior a 10 A.

**IMPORTANTE:** los conductores del circuito SELV están aislados para una tensión nominal de 300 V (norma UL 1061) y por consiguiente pueden coexistir con los conductores H07V-K de la salida de relé alimentada hasta un máximo de 230 V-. Al realizar las conexiones, debe prestarse atención para mantener el aislamiento entre el circuito SELV y los circuitos con tensión peligrosa según establecen las normas de montaje.

Para posibles montaje, consulte SI-Esquema de conexión en [www.vimar.com](http://www.vimar.com) -> Productos -> Catálogo de productos al lado del código del artículo.

#### CONFORMIDAD A LAS NORMAS.

Directiva sobre baja tensión. Directiva sobre compatibilidad electromagnética.

Normas EN 60669-2-5, EN 50491.

Reglamento REACH (UE) n. 1907/2006 – art.33. El producto puede contener trazas de plomo.



#### RAEE - Información para los usuarios



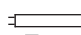

El símbolo del contenedor tachado, cuando se indica en el aparato o en el envase, indica que el producto, al final de su vida útil, se debe recoger separado de los demás residuos. Al final del uso, el usuario deberá encargarse de llevar el producto a un centro de recogida selectiva adecuado o devolvérselo al vendedor con ocasión de la compra de un nuevo producto. En las tiendas con una superficie de venta de al menos 400 m<sup>2</sup>, es posible entregar gratuitamente, sin obligación de compra, los productos que se deben eliminar con unas dimensiones inferiores a 25 cm. La recogida selectiva adecuada para proceder posteriormente al reciclaje, al tratamiento y a la eliminación del aparato de manera compatible con el medio ambiente contribuye a evitar posibles efectos negativos en el medio ambiente y en la salud y favorece la reutilización y/o el reciclaje de los materiales de los que se compone el aparato.


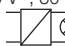
**Modul mit 2 programmierbaren Digitaleingängen für potenzialfreie Kontakte, 1 NO-Relaisausgang für die Beleuchtungssteuerung 10 A 120-230 V~ 50/60 Hz, 2 LED-SteuerAusgänge, Hausleittechnik By-me, Unterputzinstallation (Rückseite).**

#### EIGENSCHAFTEN.

- Nennversorgungsspannung: BUS 29 V.
- Stromaufnahme: 15 mA.
- 2 konfigurierbare und an herkömmliche Tasten oder Schalter anschließbare Eingänge.
- 2 Ausgänge für LED-Signaleinheit mit auf max. 1 mA begrenztem Ausgangsstrom und max. 24 Vdc Spannung.
- Relaisausgang (C, NO) für die Beleuchtungssteuerung.
- LED und Konfigurationstaste.
- Schutzart: IP20.
- Temperaturbegrenzung bei Relaisausgang-Überlastung.
- Gegen Überspannungen geschützte Ein- und Ausgänge für LED-Signaleinheit.
- Betriebstemperatur: -5 °C ÷ +45°C (Innenbereich).
- Die Gruppentiefe der Funktionsblöcke Eingänge und Wippen ist 1 (d.h. sie können nur einer Gruppe angehören).

#### REGELBARE LASTEN.

- Relaisausgang (regelbare Lasten bei 120 - 230 V-):
  - ohmsche Lasten  : 10 A (20.000 Zyklen)
  - Glühlampen  : 8 A (20.000 Zyklen)
  - Leuchtstoff-Lampen  : 0,5 A (20.000 Zyklen);
  - Energiespar-Lampen  : 100 W-230 V~, 30 W-120 V~ (20.000 Zyklen);

- LED-Lampen  : 100 W-230 V~, 30 W-120 V~ (20.000 Zyklen);
- elektronische Transformatoren  : 4 A (20.000 Zyklen)
- Motoren cos φ 0,6: 3,5 A (100.000 Zyklen).

#### • Ausgang für LED-Signaleinheit:

- Art. 00935.A, .B, .G, .R, .W oder Art. 00937.A, .B, .G, .R, .W (jede LED ist mit dem entsprechenden Eingang verknüpft, d.h. OUT1 mit IN1 und OUT2 mit IN2).

#### PLUG&PLAY.

Das Gerät ist bei mangelnder Konfiguration folgendermaßen vorkonfiguriert:

- beim Schließen des Eingangs 1 wird das Relais im Modus Toggle gesteuert;
- beim Schließen des Eingangs 2 wird ein Szenario vom Typ "OFF Beleuchtung" an den Bus gesendet.

Das Gerät kann die Meldungen "OFF Beleuchtung" und "OFF Beleuchtung + DOWN Rolläden" empfangen, wonach das Relais des Geräts geöffnet wird; die mit Eingang 1 verknüpfte LED zeigt den Status des integrierten Relais an, wobei die LED zum Eingang 2 für die Dauer von 3 s aufleuchtet und somit das Schließen des Eingangs 2 meldet.

**Für die Implementierung dieser Funktionen müssen Tasten mit Schließkontakt verwendet werden (zum Beispiel Art. 20008-19008-14008).**

**ACHTUNG:** Die Plug&Play Funktionsweise setzt voraus, dass im System nur Plug&Play-Geräte und keine als By-me Plus konfigurierten Geräte vorhanden sind.

#### KONFIGURATION.

Für die Konfiguration die Betriebsanleitung des Systems By-me Plus einsehen.

#### ALARME.

**ACHTUNG:** Die Auslösung der Temperaturbegrenzung wird durch Dauerblinken der grünen LED angezeigt. Nach Feststellung und ggf. Beseitigung der Ursache für die Überlastung des Relaisausgangs die BUS-Versorgung aus- und wieder einschalten, um den einwandfreien Gerätebetrieb wiederherzustellen.

Um fehlerhafte Auslösungen der Temperaturbegrenzung zu vermeiden, sollte der Art. 01477 auf keinen Fall in Nähe von Wärmequellen wie beispielsweise Universaldimmer für Beleuchtung installiert werden.

#### INSTALLATIONSVORSCHRIFTEN.

Die Installation muss durch Fachpersonal gemäß den im Anwendungsland des Geräts geltenden Vorschriften zur Installation elektrischen Materials erfolgen. Der Versorgungskreis des Relaisausgangs muss durch ein entsprechendes Gerät, eine Sicherung mit Nenn-Abschaltleistung 1500 A oder einen Schutzschalter Typ C mit Nennstrom nicht über 10 A gegen Überströme geschützt werden.

**WICHTIGER HINWEIS:** Die Leiter des SELV-Kreises sind für eine Nennspannung von 300 V (Norm UL 1061) isoliert und können daher gemeinsam mit den Leitern H07V-K des max. bis 230 V- versorgten Relaisausgangs eingesetzt werden. Beim Herstellen der Anschlüsse ist darauf zu achten, die Isolierung zwischen dem SELV-Kreis und den Kreisen mit gefährlicher Spannung lt. Installationsvorschriften zu gewährleisten.

Für mögliche Installationen siehe SI-Schaltplan auf der Website [www.vimar.com](http://www.vimar.com) -> Produkte -> Produktkatalog an der jeweiligen Artikelnummer.

#### NORMKONFORMITÄT.

NS-Richtlinie. EMV-Richtlinie.

Normen EN 60669-2-5, EN 50491.

REACH-Verordnung (EG) Nr. 1907/2006 – Art.33. Das Erzeugnis kann Spuren von Blei enthalten.



#### Elektro- und Elektronik-Altgeräte - Informationen für die Nutzer

Das Symbol der durchgestrichenen Mülltonne auf dem Gerät oder seiner Verpackung weist darauf hin, dass das Produkt am Ende seiner Nutzungsdauer getrennt von den anderen Abfällen zu entsorgen ist. Nach Ende der Nutzungsdauer obliegt es dem Nutzer, das Produkt in einer geeigneten Sammelstelle für getrennte Müllentsorgung zu deponieren oder es dem Händler bei Ankauf eines neuen Produkts zu übergeben. Bei Händlern mit einer Verkaufsfläche von mindestens 400 m<sup>2</sup> können zu entsorgende Produkte mit Abmessungen unter 25 cm kostenlos und ohne Kaufzwang abgegeben werden. Die angemessene Mülltrennung für das Recycling, der Behandlung und der umweltverträglichen Entsorgung zugeführten Gerätes trägt dazu bei, mögliche negative Auswirkungen auf die Umwelt und die Gesundheit zu vermeiden und begünstigt den Wiedereinsatz und/oder das Recyceln der Materialien, aus denen das Gerät besteht.

**Μονάδα με 2 προγραμματιζόμενες ψηφιακές εισόδους για επαφές χωρίς δυναμικό, 1 έξοδο ελέγχου φώτων με relé NO 10 A 120-230 V~ 50/60 Hz, 2 εξόδους για τον έλεγχο λυχνιών LED, σύστημα οικιακού αυτοματισμού By-me, χωνευτή εγκατάσταση (πίσω μέρος μηχανισμού).**

#### ΧΑΡΑΚΤΗΡΙΣΤΙΚΑ.

- Ονομαστική τάση τροφοδοσίας: BUS 29 V.
- Τυπική απορρόφηση: 15 mA.
- 2 διαμορφώσιμες εισόδοι για σύνδεση σε συμβατικά πλήκτρα ή διακόπτες.
- 2 εξόδοι για μονάδα σήμανσης LED, με ρεύμα στην έξοδο που περιορίζεται στο 1 mA το μέγιστο και τάση 24 Vdc το μέγιστο.
- Έξοδος με relé (C, NO) για τον έλεγχο φώτων.
- Λυχνία LED και πλήκτρο διαμόρφωσης.
- Βαθμός προστασίας: IP20.



- Περιορισμός θερμοκρασίας σε περίπτωση υπερφόρτωσης της εξόδου με ρελέ.
- Είσοδοι και εξόδοι για μονάδα σήμανσης LED με προστασία από την υπέρταση.
- Θερμοκρασία λειτουργίας: -5°C + +45°C (εσωτερική χρήση).
- Οι λειτουργικές μονάδες εισόδων και πλήκτρων διπλής λειτουργίας έχουν βάθος 1 ομάδας (μπορούν δηλ. να ανήκουν σε μία μόνο ομάδα).

**ΕΛΕΓΧΟΜΕΝΑ ΦΟΡΤΙΑ.**

- Έξοδος με ρελέ (ελεγχόμενα φορτία στα 120 - 230 V~):
  - ωμικά φορτία : 10 A (20.000 κύκλοι),
  - λαμπτήρες πυρακτώσεως : 8 A (20.000 κύκλοι),
  - λαμπτήρες φθορισμού : 0,5 A (20.000 κύκλοι);
  - λαμπτήρες εξοικονόμησης ενέργειας : 100 W-230 V~, 30 W-120 V~ (20.000 κύκλοι);
  - λαμπτήρες LED : 100 W-230 V~, 30 W-120 V~ (20.000 κύκλοι);
  - ηλεκτρονικοί μετασχηματιστές : 4 A (20.000 κύκλοι),
  - κινητήρες cos ϑ 0,6: 3,5 A (100.000 κύκλοι).
- Έξοδος για μονάδα σήμανσης LED:
  - κωδ. 00935.A, .B, .G, .R, .W ή κωδ. 00937.A, .B, .G, .R, .W (κάθε λυχνία led είναι αντιστοιχισμένη στη σχετική είσοδο και επομένως το OUT1 είναι συνδεδεμένο με το IN1 και το OUT2 με το IN2).

**PLUG&PLAY.**

Εάν δεν υπάρχει διαμόρφωση, ο μηχανισμός είναι ήδη προδιαμορφωμένος ως εξής:

- όταν κλείσει η είσοδος 1, εκτελείται εναλλαγή έλεγχος του ρελέ,
- όταν κλείσει η είσοδος 2, αποστέλλεται στο bus ένα σενάριο «ΑΠΕΝΕΡΓΟΠΟΙΗΣΗΣ φώτων». Ο μηχανισμός μπορεί να λάβει τα μηνύματα «ΑΠΕΝΕΡΓΟΠΟΙΗΣΗΣ φώτων» και «ΑΠΕΝΕΡΓΟΠΟΙΗΣΗΣ φώτων + ΧΑΜΗΛΩΜΑΤΟΣ ρολών» και, στη συνέχεια, ανοίγει το ρελέ του μηχανισμού. Η λυχνία led που έχει αντιστοιχιστεί στην είσοδο 1 υποδεικνύει την κατάσταση του ενσωματωμένου ρελέ και η λυχνία led που έχει αντιστοιχιστεί στην είσοδο 2 ανάβει για 3 δευτ. υποδεικνύοντας με τον τρόπο αυτό το κλείσιμο της εισόδου 2.

Για να εφαρμόσετε όλες αυτές τις λειτουργίες, πρέπει να χρησιμοποιήσετε πλήκτρα NO (για παράδειγμα, κωδ. 20008-19008-14008).

**ΠΡΟΣΟΧΗ:** Η λειτουργία plug&play προϋποθέτει ότι στο σύστημα υπάρχουν μόνο μηχανισμοί διαμορφωμένοι στη λειτουργία plug&play και όχι μηχανισμοί διαμορφωμένοι στο By-me Plus.

**ΔΙΑΜΟΡΦΩΣΗ.**

Για τις διαδικασίες διαμόρφωσης, ανατρέξτε στο εγχειρίδιο οδηγιών του συστήματος By-me Plus.

**ΣΥΝΑΓΕΡΜΟΙ.**

**ΠΡΟΣΟΧΗ:** Η ενεργοποίηση του περιορισμού της θερμοκρασίας υποδεικνύεται από την πράσινη λυχνία led που αναβοσβήνει διαρκώς. Μετά τον έλεγχο και την πιθανή αποκατάσταση της αιτίας για την υπερφόρτωση της εξόδου με ρελέ, διακόψτε και επανασυνδέστε την τροφοδοσία στο BUS για να αποκατασταθεί η σωστή λειτουργία του μηχανισμού. Για να αποφευχθούν εσφαλμένες ενεργοποιήσεις του περιορισμού θερμοκρασίας, μην εγκαθιστάτε το προϊόν με κωδ. 01477 κοντά σε πηγές θερμότητας, όπως είναι, για παράδειγμα, οι ρυθμιστές φωτός universal.

**ΚΑΝΟΝΙΣΜΟΙ ΕΓΚΑΤΑΣΤΑΣΗΣ.**

Η εγκατάσταση πρέπει να εκτελείται σύμφωνα με τις ισχύουσες διατάξεις σχετικά με το ηλεκτρολογικό υλικό στη χώρα χρήσης των προϊόντων. Το κύκλωμα τροφοδοσίας της εξόδου με ρελέ πρέπει να προστατεύεται από την υπέρταση με μηχανισμό, ασφάλεια με ονομαστική ικανότητα διακοπής 1500 A ή με αυτόματο διακόπτη τύπου C, με ονομαστικό ρεύμα έως 10 A. **ΣΗΜΑΝΤΙΚΟ:** Οι αγωγοί του κυκλώματος SELV είναι μονωμένοι για ονομαστική τάση 300 V (πρότυπο UL 1061) και, επομένως, μπορούν να συνδεαστούν με τους αγωγούς H07V-K της εξόδου με ρελέ που τροφοδοτείται με ρεύμα έως 230 V. Κατά την πραγματοποίηση των συνδέσεων, απαιτείται προσοχή στη διατήρηση της μόνωσης ανάμεσα στο κύκλωμα SELV και τα κυκλώματα με επικίνδυνη τάση, όπως καθορίζεται στους κανονισμούς εγκατάστασης.

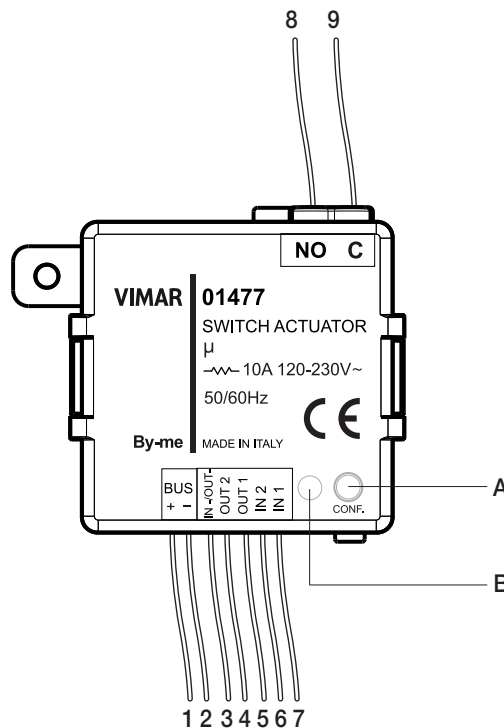
Για όλες τις λεπτομέρειες σχετικά με τις πιθανές αρχιτεκτονικές εγκατάστασης, ανατρέξτε στα SI-Σχέδια Εγκατάστασης στην ιστοσελίδα [www.vimar.com](http://www.vimar.com) -> Προϊόντα -> Κατάλογος προϊόντος και αναζητήστε το σχετικό κωδικό προϊόντος.

**ΣΥΜΜΟΡΦΩΣΗ ΜΕ ΤΑ ΠΡΟΤΥΠΑ.**

Οδηγία BT. Οδηγία EMC.  
 Πρότυπα EN 60669-2-5, EN 50491.  
 Κανονισμός REAcH (EE) αρ. 1907/2006 – Άρθρο 33. Το προϊόν μπορεί να περιέχει ίχνη μολύβδου.

**ΑΗΝΕ - Ενημέρωση των χρηστών**  
 Το σύμβολο διαγραμμένου κάδου απορριμμάτων, όπου υπάρχει επάνω στη συσκευή ή στη συσκευασία της, υποδεικνύει ότι το προϊόν στο τέλος της διάρκειας ζωής του πρέπει να συλλέγεται χωριστά από τα υπόλοιπα απορρίμματα. Στο τέλος της χρήσης, ο χρήστης πρέπει να αναλάβει να παραδώσει το προϊόν σε ένα κατάλληλο κέντρο διαφοροποιημένης συλλογής ή να το παραδώσει στον αντιπρόσωπο κατά την αγορά ενός νέου προϊόντος. Σε καταστήματα πώλησης με επιφάνεια πωλήσεων τουλάχιστον 400 m<sup>2</sup> μπορεί να παραδοθεί δωρεάν, χωρίς καμία υποχρέωση για αγορά άλλων προϊόντων, τα προϊόντα για διάθεση, με διαστάσεις μικρότερες από 25 cm. Η επαρκής διαφοροποιημένη συλλογή, προκειμένου να ξεκινήσει η επόμενη διαδικασία ανακύκλωσης, επεξεργασίας και περιβαλλοντικά συμβατής διάθεσης της συσκευής, συμβάλλει στην αποφυγή αρνητικών επιπτώσεων για το περιβάλλον και την υγεία και προωθεί την επαναχρησιμοποίηση ή/και ανακύκλωση των υλικών από τα οποία αποτελείται η συσκευή.

VISTA FRONTALE - FRONT VIEW - VUE DE FACE  
 VISTA FRONTAL - FRONTANSICHT - ΜΠΡΟΣΤΙΝΗ ΠΛΕΥΡΑ



- A:** Pulsante di configurazione • Configuration button  
 Bouton de configuration • Pulsador de configuración  
 Konfigurationstaste • Πλήκτρο διαμόρφωσης
- B:** Led di configurazione • Configuration LED  
 Led de configuration • Led de configuración  
 Konfigurations-LED • Λυχνία led διαμόρφωσης
- 1,2:** Cavi +, - linea BUS • Cables +, - BUS line  
 Câbles +, - ligne BUS • Cables +, - línea BUS  
 Kabel +, - BUS-Leitung • Καλώδια +, - γραμμής BUS
- 3:** Cavo comune sia per gli ingressi IN che per le uscite OUT  
 Common cable for both IN inputs and for OUT outputs  
 Câble commun aux entrées IN et aux sorties OUT  
 Cable común tanto para las entradas IN como para las salidas OUT  
 Gemeinsames Kabel für Eingänge IN sowie Ausgänge OUT  
 Κοινό καλώδιο τόσο για τις εισόδους IN όσο και για τις εξόδους OUT
- 4,5:** Cavi 2, 1 uscite OUT • Cables 2, 1 OUT outputs  
 Câbles 2, 1 sorties OUT • Cables 2, 1 salidas OUT  
 Kabel 2, 1 Ausgänge OUT • Καλώδια 2, 1 εξόδων OUT
- 6,7:** Cavi 2, 1 ingressi IN • Cables 2, 1 IN inputs  
 Câbles 2, 1 entrées IN • Cables 2, 1 entradas IN  
 Kabel 2, 1 Eingänge IN • Καλώδια 2, 1 εισόδων IN
- 8,9:** Cavi NO, C uscita a relè • Cables N/O, C relay output  
 Câbles NO, C sortie à relais • Cables NO, C salida de relé  
 Kabel NO, C Relaisausgang • Καλώδια NO, C εξόδου με ρελέ

TIPOLOGIA DEI CAVI - TYPE OF CABLES - TYPE DE CÂBLES - TIPO DE CABLES - KABELTYP - ΤΥΠΟΣ ΚΑΛΩΔΙΩΝ.

TIPO CAVO - CABLE TYPE TYPE DE CÂBLE - TIPO DE CABLE KABELTYP - ΤΥΠΟΣ ΚΑΛΩΔΙΟΥ	CAVO - CABLE CÂBLE - CABLE KABEL - ΚΑΛΩΔΙΟ	INDICE - INDEX SOMMAIRE - ÍNDICE INDEX - ΔΕΙΚΤΗΣ	COLORE - COLOUR COULEUR - COLOR FARBE - ΧΡΩΜΑ	FUNZIONE - FUNCTION FONCTION - FUNCIÓN FUNKTION - ΛΕΙΤΟΥΡΓΙΑ
UL 1061	AWG22 = 0,33 mm <sup>2</sup>	1	Rosso - Red Rouge - Rojo Rot - Κόκκινο	Positivo Bus - Bus Positive Positif Bus - Positivo Bus Bus-Plus - Θετικό Bus
		2	Nero - Black Noir - Negro Schwarz - Μαύρο	Negativo Bus - Bus Negative Négatif Bus - Negativo Bus Bus-Minus - Αρνητικό Bus
		3	Verde - Green Vert - Verde Grün - Πράσινο	Comune - Common Commun - Común Gemeinsam - Κοινό
		4	Marrone/Bianco - Brown/White Marron/Blanc - Marrón/Blanco Braun/Weiß - Καφέ/Λευκό	Uscita 2 - Output 2 Sortie 2 - Salida 2 Ausgang 2 - Έξοδος 2
		5	Arancione/Bianco - Orange/White Orange/Blanc - Naranja/Blanco Orange/Weiß - Πορτοκαλί/Λευκό	Uscita 1 - Output 1 Sortie 1 - Salida 1 Ausgang 1 - Έξοδος 1
		6	Marrone - Brown Marron - Marrón Braun - Καφέ	Ingresso 2 - Input 2 Entrée 2 - Entrada 2 Eingang 2 - Είσοδος 2
		7	Arancione - Orange Orange - Naranja Orange - Πορτοκαλί	Ingresso 1 - Input 1 Entrée 1 - Entrada 1 Eingang 1 - Είσοδος 1
H07V-K	1,5 mm <sup>2</sup>	8	Nero - Black Noir - Negro Schwarz - Μαύρο	NO - NO NO - NO NO - NO
		9	Nero - Black Noir - Negro Schwarz - Μαύρο	Comune - Common Commun - Común Gemeinsam - Κοινό

La connessione al bus, degli ingressi e delle uscite avviene mediante conduttori, lunghi circa 15 cm. I conduttori degli ingressi e delle uscite per unità segnalazione LED possono essere prolungati fino a un massimo di 30 m (sezione minima 0,33 mm<sup>2</sup>).

The connection to the bus, inputs and outputs takes place via conductors, approximately 15 cm long. The conductors of the inputs and outputs for the LED signalling unit can be extended up to at most 30 m (minimum section 0.33 mm<sup>2</sup>).

La connexion des entrées et des sorties au bus est réalisée à travers des conducteurs mesurant environ 15 cm de long. Les conducteurs des entrées et des sorties pour l'unité de signalisation à leds peuvent être prolongés jusqu'à un maximum de 30 m (section minimum 0,33 mm<sup>2</sup>).

La conexión al bus de las entradas y salidas se realiza mediante conductores, de unos 15 cm de largo. Los conductores de entradas y salidas para unidades de señalización de leds pueden prolongarse hasta un máximo de 30 m (sección mínima 0,33 mm<sup>2</sup>).

Der Bus-Anschluss der Ein- und Ausgänge erfolgt mit ca. 15 cm langen Leitern. Die Leiter der Ein- und Ausgänge für die LED-Signaleinheit können bis auf maximal 30 m verlängert werden (Mindestquerschnitt 0,33 mm<sup>2</sup>).

Η σύνδεση στο bus των εισόδων και των εξόδων γίνεται μέσω αγωγών, μήκους περίπου 15 cm. Οι αγωγοί των εισόδων και των εξόδων για τη μονάδα σήμανσης LED μπορούν να επεκταθούν έως τα 30 m το μέγιστο (ελάχιστο τμήμα 0,33 mm<sup>2</sup>).

## COLLEGAMENTI - CONNECTIONS - BRANCHEMENTS - CONEXIONES - ANSCHLÜSSE - ΣΥΝΔΕΣΕΙΣ.

1. Utilizzi Plug&Play: due pulsanti retroilluminati - Plug&Play uses: two backlit buttons - Services Plug&Play: deux boutons rétro-éclairés.  
 Utilizaciones Plug&Play: dos pulsadores retroiluminados - Plug&Play verwendungen: zwei hinterbeleuchtete Tasten - Plug&Play χρήση: δύο πλήκτρα με οπίσθιο φωτισμό.

L'ingresso 1 comanda in toggle l'uscita mentre l'ingresso 2 è utilizzato per richiamare lo scenario di "OFF luci".

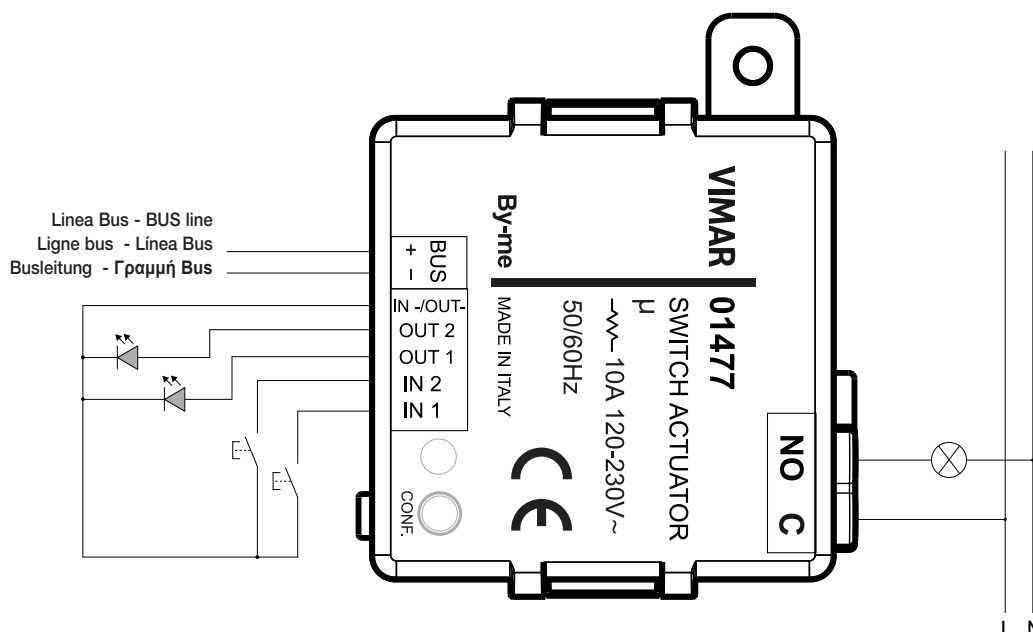
Input 1 toggles the output while input 2 is used to invoke the "Lights OFF" scenario.

L'entrée 1 commande en toggle la sortie alors que l'entrée 2 est utilisée pour rappeler le scénario « OFF éclairage ».

La entrada 1 controla la salida en toggle, mientras que la entrada 2 se utiliza para activar el escenario "APAGAR luces".

Der Eingang 1 steuert den Ausgang im Modus Toggle, während der Eingang 2 zum Aufrufen des Szenarios "OFF Beleuchtung" dient.

Η είσοδος 1 ελέγχει εναλλάξ την έξοδο, ενώ η είσοδος 2 χρησιμοποιείται για ανάκληση του σεναρίου «ΑΠΕΝΕΡΓΟΠΟΙΗΣΗΣ φώτων».



2. Utilizzi Plug&Play: Tre pulsanti in parallelo su IN1 e uno su IN2 - Plug&Play uses: Three buttons in parallel to IN 1 and one of IN2

Services Plug&Play: Trois boutons en parallèle à l'une et l'un des IN2 - Utilizaciones Plug&Play: Tres botones en paralelo a IN 1 y uno de IN2

Plug&Play verwendungen: Drei Tasten parallel IN 1 und einem der IN2 - Plug&Play χρήση: Τρία κουμπιά παράλληλα στο σημείο 1 και μια από 2

L'ingresso 1 comanda in toggle l'uscita mentre l'ingresso 2 è utilizzato per richiamare lo scenario di "OFF luci".

Input 1 toggles the output while input 2 is used to invoke the "Lights OFF" scenario.

L'entrée 1 commande en toggle la sortie alors que l'entrée 2 est utilisée pour rappeler le scénario « OFF éclairage ».

La entrada 1 controla la salida en toggle, mientras que la entrada 2 se utiliza para activar el escenario "APAGAR luces".

Der Eingang 1 steuert den Ausgang im Modus Toggle, während der Eingang 2 zum Aufrufen des Szenarios "OFF Beleuchtung" dient.

Η είσοδος 1 ελέγχει εναλλάξ την έξοδο, ενώ η είσοδος 2 χρησιμοποιείται για ανάκληση του σεναρίου «ΑΠΕΝΕΡΓΟΠΟΙΗΣΗΣ φώτων».

