

Rivelatore By-alarm Plus a doppia tecnologia ad infrarosso passivo e microonda, rilevazione di anti mascheramento, PET immune, installazione a parete.

Il dispositivo è dotato della modalità "PET" ed è indicato per installazioni in ambienti con presenza di animali domestici; il rivelatore offre svariate funzioni tra le quali anti-mascheramento, autosest, memoria tipo di allarme. Il vantaggio di questo rivelatore è quello di avere due diverse modalità di rilevazione su due livelli di sensibilità; questo permette di scegliere quella più idonea al sito da proteggere ottenendo così il miglior rapporto tra massima capacità di rilevazione e minima possibilità di false segnalazioni.

CARATTERISTICHE

- Alimentazione: 12 Vdc \pm 30%
- Assorbimento:
 - 40 mA max
 - 30 mA in stand-by
- Microonda: strip 8 dbm 10,525 GHz
- Immunità RFI: 0,1 / 500 MHz 3 V/m
- Potenza RF trasmessa: < 20 mW (13 dBm)
- Tempo di allarme: 3 s
- Solid state relay: 100 mA / 24 V
- Cover tamper: 100 mA / 30 V
- Temperatura di funzionamento: - 10...+ 55 °C
- Umidità ambientale: 95%
- Grado di sicurezza: 2 (EN 50131-2-4)
- Classe ambientale: II (EN 50131-2-4)

Segnalazioni del led

- Giallo: Rilevazione infrarosso
- Rosso: Allarme
- Verde: Rilevazione microonde
- Lampeggio contemporaneo dei tre led: Allarme mascheramento

FUNZIONALITÀ

- Rivelatore a doppia tecnologia: infrarosso e microonda
- Antimascheramento
- Modalità di rilevazione BLIND/PET
- Sensibilità di rilevazione selezionabile
- Memoria di tipo allarme temporizzata
- Led Off interattivo
- WALK TEST da remoto
- Antiflicker
- Microonda microstrip emissione ad impulso
- Lente di Fresnel 22 fasci su 1 piano
- Copertura 90° per 15 m ad altezza di installazione di 2,1 m
- 16 resistenze di fine linea selezionabili
- Installazione parete ad angolo con snodo (regolazione 90° orizzontale, 30° verticale)

BILANCIAMENTO DELLE LINEE

Il rivelatore è provvisto di resistenze di fine linea selezionabili per collegare il dispositivo a centrali che prevedono il Doppio Bilanciamento (DEOL) o il Triplo Bilanciamento (TEOL).
Attenzione: Lasciando i ponticelli aperti come impostazioni di fabbrica il rivelatore rimarrà configurato come un qualsiasi sensore con contatti NC.

Collegamento Doppio Bilanciamento

Per realizzare il Doppio Bilanciamento selezionare, tramite i corrispondenti ponticelli, le resistenze Tamper (serie) e Allarme su J1; collegare infine le uscite DEOL e EOL all'ingresso zona della centrale.

Collegamento Triplo Bilanciamento (configurazione di default)

Per realizzare il Triplo Bilanciamento selezionare, tramite i corrispondenti ponticelli, i valori di resistenza Tamper (serie), Allarme e Mask e ponticellare l'uscita TEOL. Collegare infine le uscite TEOL e EOL all'ingresso zona della centrale.

N.B. Se la centrale supporta soltanto il Doppio Bilanciamento e si desidera comunque collegare l'antimascheramento sulla stessa zona procedere come segue:

- selezionare le resistenze come per il collegamento DEOL e ponticellare l'uscita TEOL;
- collegare le uscite TEOL e EOL all'ingresso in centrale.

In caso di allarme di mascheramento verrà segnalato un allarme sabotaggio sulla zona e i tre LED del sensore lampeggeranno contemporaneamente.

Collegamento NC o in singolo bilanciamento

Per collegamento NC o in singolo bilanciamento lasciare i ponticelli aperti come da impostazioni di fabbrica e procedere normalmente.

Collegamento per sistema By-alarm Plus Vimar

Seguire le indicazioni del doppio o del triplo bilanciamento a seconda della modalità desiderata e selezionare i valori 3k3 per il TAMPER, 4k7 per ALARM e 15k per MASK.

CONFIGURAZIONE DEL RIVELATORE

Per sfruttare pienamente le funzionalità del dispositivo, si consiglia di impostare i Dip switch come segue:

- Dip switch 1 in ON (Antimascheramento ON)
- Dip switch 2 in ON (Blind)
- Dip switch 3 (Sensibilità SENS) da impostare in base al rumore ambientale di ogni specifico caso
- Dip switch 4 in ON (Led disabilitati)

Collegare infine il morsetto SET alla centrale.

Regolazione portata microonda

Mediante il trimmer impostare il valore minimo (portata 4-15 m), portarsi all'estremità dell'area da proteggere e, a LED spenti, muoversi verso il sensore e verificare le rilevazioni di microonda tramite il LED VERDE. Qualora non si verifichi l'accensione del LED aumentare la portata ruotando il trimmer in senso orario e ripetere la prova fino ad ottenere la condizione richiesta.

Attenzione: La portata va sempre regolata al minimo necessario in quanto la microonda oltrepassa le pareti ed una portata eccessiva non aumenta le prestazioni nell'area protetta.

Verifica copertura infrarosso

Applicare il frontalino e a LED spenti muoversi nell'ambiente verificando la rilevazione dell'infrarosso tramite l'accensione del LED GIALLO.

Modalità di rilevazione

• Modalità PET: Dip switch 2 in OFF

In tale modalità viene segnalato l'allarme se entambe le tecnologie rilevano, quasi contemporaneamente, un'intrusione. La modalità PET è indicata per installazioni su ambienti con presenza di animali domestici. Questa modalità non è certificata IMQ-sistemi di sicurezza.

• Modalità Blind: Dip switch 2 in ON

In tale modalità viene segnalato l'allarme se entrambe le tecnologie rilevano un'intrusione oppure se si verificano più rilevazioni di microonda (minimo 6) senza nessuna rilevazione di infrarosso. La modalità Blind è indicata per installazioni in ambienti che potrebbero presentare zone d'ombra o per luoghi dove l'infrarosso potrebbe essere esposto a sabotaggi. In questo caso la modalità PET è disabilitata.

• Sensibilità: Dip switch 3 in ON

Con questa impostazione si ha una sensibilità di rilevazione ridotta per entrambe le tecnologie:

- per l'infrarosso si ha la rilevazione con l'attraversamento di due semifasci;
- per la microonda si ha un tempo di rilevazione di 0,5 s con movimento di 0,6 m/s.

Antimascheramento

Qualsiasi oggetto atto a mascherare la microonda genera un allarme visualizzato tramite il lampeggio dei LED ed viene inviato in centrale tramite il morsetto MASK; tale condizione permane fino a che non viene rimossa la causa che ha generato l'allarme. Se la lente IR viene coperta (foglio di carta, cartoncino, vernice, spray) il rivelatore si porterà in modalità microonda e si avrà l'allarme intrusione solo con tale rilevazione. Il dispositivo uscirà poi da questa modalità con una rilevazione da infrarosso.

• Abilitazione dell'antimascheramento: Dip switch 1 in ON

L'abilitazione della funzione di antimascheramento è l'ultima operazione da effettuare. All'abilitazione dell'antimascheramento il rivelatore si porterà nella modalità di self test per 60 s; entro questo intervallo di tempo chiudere il frontale del dispositivo ed allontanarsi. Il sensore entrerà quindi nella modalità di AUTOCALIBRAZIONE ed effettuerà la calibrazione automatica del livello di antimascheramento. E' importante che durante questa fase non ci siano presenze nelle immediate vicinanze del sensore al fine di non alterare l'autocalibrazione.

Visualizzazione delle rilevazioni

- Dip switch 4 in OFF: visualizzazioni di rilevazione ATTIVE

- Dip switch 4 in ON: visualizzazioni di rilevazione DISATTIVE

Con la linea SET collegata, al disinserimento dell'impianto (linea SET +12 V), il sensore attiverà le visualizzazioni per 30 s dopo la prima rilevazione.

N.B. Con le visualizzazioni disattive si impedisce a eventuali malintenzionati di verificare le zone di copertura e con la linea SET collegata si può verificare giornalmente il funzionamento del rivelatore.

Spegnimento microonda

- Dip switch 1 in OFF: Antimascheramento disattivo

- Dip switch 4 in ON: visualizzazioni di rilevazione DISATTIVE

Con la linea SET collegata, al disinserimento dell'impianto (linea SET +12 V), la microonda viene spenta per non irradiare inutilmente l'ambiente con onde elettromagnetiche.

Test calibrazione

Posizionare i dip switch come segue:

- Dip switch 1 in OFF (Antimascheramento OFF)
- Dip switch 4 in OFF (Led abilitati)

In questa modalità la funzione di Antimascheramento è disabilitata.

Walk test

Ogni qualvolta viene fornita l'alimentazione il rivelatore si porta in LED ON per 40 min indipendentemente dal settaggio; questo per consentire di effettuare il walk test anche in LED OFF

MEMORIA ALLARMI

Con la linea SET collegata, al disinserimento dell'impianto, verrà visualizzato il primo allarme rilevato secondo le modalità riportate nella tabella che segue.


Visualizzazione memoria allarmi			
Tipo di allarme	Led verde	Led rosso	Led giallo
Infrarosso + microonde	Spento	Acceso	Spento
Microonde	Acceso	Acceso	Spento
Antimascheramento	Lampeggiante	Acceso	Lampeggiante

La memoria allarmi verrà resettata all'inserimento dell'impianto; essa è ritardata di 30 s in modo da poter essere utilizzata anche nelle zone temporizzate.

REGOLE DI INSTALLAZIONE

- L'installazione deve essere effettuata da personale qualificato con l'osservanza delle disposizioni regolanti l'installazione del materiale elettrico in vigore nel paese dove i prodotti sono installati.
- Per l'installazione utilizzare cavi schermati esenti da alogeni idonei per installazione con cavi energia di I Categoria (U₀ = 400 V) art. 01734.E (2x0,50mm²+4x0,22mm²). La lunghezza dei collegamenti non deve superare i 100 m.
- La massima copertura si ottiene installando il rivelatore ad un'altezza di 2,1 m.
- Scegliere il punto di installazione migliore di rilevazione per entrambe le tecnologie e, se possibile, orientare il sensore verso l'interno dell'ambiente lontano da porte, finestre, macchinari in movimento e sorgenti di calore.
- Fissare il fondo scatola con le viti alla parete oppure allo snodo (si veda quanto illustrato in INSTALLAZIONE).
- All'accensione il sensore si porterà in self test per 60 secondi in questa fase i led si accenderanno alternativamente, al termine eseguirà il test di copertura.

CONFORMITA' NORMATIVA

 EN 50131-2-4.

Direttiva RED. Norme EN 60950-1, EN 50130-4, EN 50130-5, EN 61000-6-3, EN 300 440, EN 301 489-3 e EN 62479.

Vimar SpA dichiara che l'apparecchiatura radio è conforme alla direttiva 2014/53/UE. Il testo completo della dichiarazione di conformità UE è disponibile nella scheda di prodotto al seguente indirizzo Internet: www.vimar.com.

Regolamento REACH (UE) n. 1907/2006 – art.33. Il prodotto potrebbe contenere tracce di piombo.

CE! Clarification				
AT	BE	BG	CY	HR
DK	EE	FI	FR	DE
EL	IE	IT	LV	LT
LU	MT	NL	PL	PT
GB	CZ	RO	SK	SI
ES	SE	HU		

RAEE - Informazione agli utilizzatori

Il simbolo del cassonetto barrato riportato sull'apparecchiatura o sulla sua confezione indica che il prodotto alla fine della propria vita utile deve essere raccolto separatamente dagli altri rifiuti. L'utente dovrà, pertanto, conferire l'apparecchiatura giunta a fine vita agli idonei centri comunali di raccolta differenziata dei rifiuti elettrotecnici ed elettronici. In alternativa alla gestione autonoma, è possibile consegnare gratuitamente l'apparecchiatura che si desidera smaltire al distributore, al momento dell'acquisto di una nuova apparecchiatura di tipo equivalente. Presso i distributori di prodotti elettronici con superficie di vendita di almeno 400 m² è inoltre possibile consegnare gratuitamente, senza obbligo di acquisto, i prodotti elettronici da smaltire con dimensioni inferiori a 25 cm. L'adeguata raccolta differenziata per l'avvio successivo dell'apparecchiatura dismessa al riciclaggio, al trattamento e allo smaltimento ambientalmente compatibile contribuisce ad evitare possibili effetti negativi sull'ambiente e sulla salute e favorisce il riutilizzo e/o riciclo dei materiali di cui è composta l'apparecchiatura.

By-alarm Plus detector, passive infrared and microwave dual technology, anti-masking detection, PET immune, surface mounting.

The device is equipped with "PET" mode and is ideal for installations in places where there are pets; the detector offers a variety of functions including anti-masking, auto-set, and memory type alarm. The advantage of this detector is to have two different modes of detection on two levels of sensitivity; this lets you choose the most suitable one for the site to be protected thereby obtaining the best ratio between maximum detection capacity and minimum possibility of false alarms.

CHARACTERISTICS

- Power supply: 12 Vdc ± 30%
- Absorption:
 - 40 mA max
 - 30 mA on stand-by
- Microwave: strip 8 dBm 10.525 GHz
- RFI immunity: 0.1 / 500 MHz 3 V/m
- RF transmission power: < 20 mW (13 dBm)
- Alarm time: 3 s
- Solid state relay: 100 mA / 24 V
- Cover tamper: 100 mA / 30 V
- Operating temperature: - 10..+ 55 °C
- Ambient humidity: 95%
- Degree of safety: 2 (EN 50131-2-4)
- Ambient class: II (EN 50131-2-4)

LED indicators

- Amber: Infrared detection
- Red: Alarm
- Green: Microwave detection
- Simultaneous blinking of the three LEDs: Anti-masking alarm

FUNCTIONALITY

- Dual technology detector: infrared and microwave
- Anti-masking
- BLIND/PET detection mode
- Selectable detection sensitivity
- Timed alarm memory
- Interactive OFF LED
- Remote WALK TEST
- Antiflicker
- Pulse emission microstrip microwave
- Fresnel lens 22 beams on 1 plane
- Coverage of 90° for 15 m at an installation height of 2.1 m
- 16 selectable end-of-line resistors
- Corner surface installation with joint (adjustment 90° horizontal, 30° vertical)

LINE BALANCING

The detector is equipped with selectable end-of-line resistors to connect the device to control panels with DOUBLE BALANCING (DEOL) or TRIPLE BALANCING (TEOL). Caution: By leaving the jumpers open as per factory settings the detector will remain configured like any sensor with NC contacts.

Double Balancing Connection

To achieve Double Balancing, use the corresponding jumpers to select the Tamper resistors (series) and Alarm on J1; finally connect the DEOL and EOL outputs to the control panel zone input.

Triple Balancing Connection (default configuration)

To achieve Triple Balancing, use the corresponding jumpers to select the Tamper resistors (series), Alarm and Mask and jumper the TEOL output.

Lastly, connect the TEOL and EOL outputs to the control panel zone input.

N.B. If the control panel only supports Double Balancing and you still want to connect the anti-masking on the same zone, proceed as follows:

- select the resistors as for the DEOL connection and jumper the TEOL output;
- connect the TEOL and EOL outputs to the input in the control panel.

In the event of a masking alarm, a sabotage alarm will be signalled on the zone and the sensor's three LEDs will blink simultaneously.

NC or single balancing connection

For an NC or single balancing connection, leave the jumpers open as per factory settings and proceed normally.

Connection for Vimar By-alarm Plus system

Follow the double or triple balancing instructions depending on the desired mode and select values 3k3 for TAMPER, 4k7 for ALARM and 15k for MASK.

DETECTOR CONFIGURATION

In order to fully exploit the capabilities of the device, it is recommended to set the DIP-switches as follows:

- DIP-switch 1 ON (Anti-masking ON)
- DIP-switch 2 ON (Blind)
- DIP-switch 3 (SENS sensitivity) to set according to the ambient noise of each specific case
- DIP-switch 4 ON (LEDs disabled)

Lastly, connect the SET terminal to the control panel.

Microwave range adjustment

Using the trimmer, set the minimum value (range 4-15 m), go to the end of the area to protect and, with the LEDs off, move toward the sensor and check the microwave detections via the GREEN LED.

If the LED does not light up, increase the range by turning the trimmer clockwise and repeat the test until you obtain the required conditions.

Caution: The range is always to be set to the minimum necessary as the microwave passes through walls and an excessive range does not increase performance in the protected area.

Checking infrared coverage

Attach the front panel and with the LEDs OFF, move about the place, checking the infrared detection via the AMBER LED lighting up.

Detection modes

• PET mode: DIP-switch 2 OFF

In this mode, an alarm is signalled if both technologies detect an intrusion, almost simultaneously. PET mode is ideal for installations in places where there are pets. This mode is not IMQ-security systems certified.

• Blind mode: DIP-switch 2 ON

In this mode, an alarm is signalled if both technologies detect an intrusion or if there are multiple microwave detections (minimum 6) without any infrared detection. Blind mode is ideal for installations in places where there may be shaded areas or places where the infrared may be susceptible to sabotage. In this case, PET mode is disabled.

• Sensitivity: DIP-switch 3 ON

With this setting there is a reduced sensitivity in detection for both technologies:

- with infrared, detection occurs when two half beams are crossed;
- with microwave there is a detection time of 0.5 s with a movement of 0.6 m/s.

Anti-masking

Any object capable of masking the microwave generates an alarm that is displayed by the LEDs blinking and is sent to the control panel via the MASK terminal; this condition remains until the cause of the alarm is removed.

If the IR lens is covered (sheet of paper, cardboard, paint, spray), the detector will go into microwave mode and there will be an intrusion alarm only with this detection mode. The device will then quit this mode when there is an infrared detection.

• Enabling anti-masking: DIP-switch 1 ON

Enabling the anti-masking function is the last step to perform. On enabling anti-masking, the detector will go into self test mode for 60 s; within this length of time, close the device's front panel and move away. The sensor will then go into SELF-CALIBRATION mode and automatically calibrate the anti-masking level.

It is important that during this stage there are no presences in the immediate vicinity of the sensor in order not to alter the self-calibration.

Viewing detections

- DIP-switch 4 OFF: detection viewing ON
- DIP-switch 4 ON: detection viewing OFF

With the SET line connected, on turning off the system (SET line +12 V), the sensor will activate viewing for 30 s after the first detection.

N.B. Viewing turned off prevents anyone with bad intentions from checking the coverage zones and with the SET line connected the operation of the detector can be checked every day.

Microwave switch-off

- DIP-switch 1 OFF: Anti-masking off
- DIP-switch 4 ON: detection viewing OFF

With the SET line connected, upon turning off the system (SET line +12 V), the microwave is switched off so as not to radiate the environment with electromagnetic waves unnecessarily.

Calibration test

Set the DIP-switches as follows:

- DIP-switch 1 OFF (Anti-masking OFF)
- DIP-switch 4 OFF (LEDs enabled)

In this mode the Anti-masking function is disabled.

Walk test

Whenever power is applied the detector goes into LED ON for 40 min regardless of the setting; this is to allow carrying out the walk test even with LED OFF

ALARM MEMORY

With the SET line connected, upon turning off the system, the first detected alarm will be displayed as described in the following table.


Alarm memory viewing			
Type of alarm	Green LED	Red LED	Amber LED
Infrared + microwave	Off	On	Off
Micro-wave	On	On	Off
Anti-masking	Blinking	On	Blinking

The alarm memory will be reset upon turning on the system; it is delayed by 30 s so it can also be used in the timed zones.

INSTALLATION RULES

- Installation should be carried out by qualified personnel in compliance with the current regulations regarding the installation of electrical equipment in the country where the products are installed.
- For installation, use halogen-free shielded cables suitable for installation with Category 1 power cables (U0 = 400 V) art. 01734.E (2x0.50mm²+ 4x0.22mm²). The length of the connections must not exceed 100 m.
- The maximum coverage is achieved by installing the detector at a height of 2.1 m.
- Choose the best detection point of installation for both technologies and, if possible, aim the sensor towards the inside of the room, away from doors, windows, moving machinery and sources of heat.
- Secure the box bottom with the screws to the wall or to the joint (see the illustrations under INSTALLATION).
- When switched on, the sensor will go into self test for 60 seconds and in this phase the LEDs will light up alternately, after which run the coverage test.

STANDARD COMPLIANCE

 EN 50131-2-4.

RED directive. Standards EN 60950-1, EN 50130-4, EN 50130-5, EN 61000-6-3, EN 300 440, EN 301 489-3 e EN 62479.

Vimar SpA declares that the radio equipment complies with Directive 2014/53/EU. The full text of the EU declaration of conformity is on the product sheet available at the following Internet address: www.vimar.com.

REACH (EU) Regulation no. 1907/2006 – Art.33. The product may contain traces of lead.

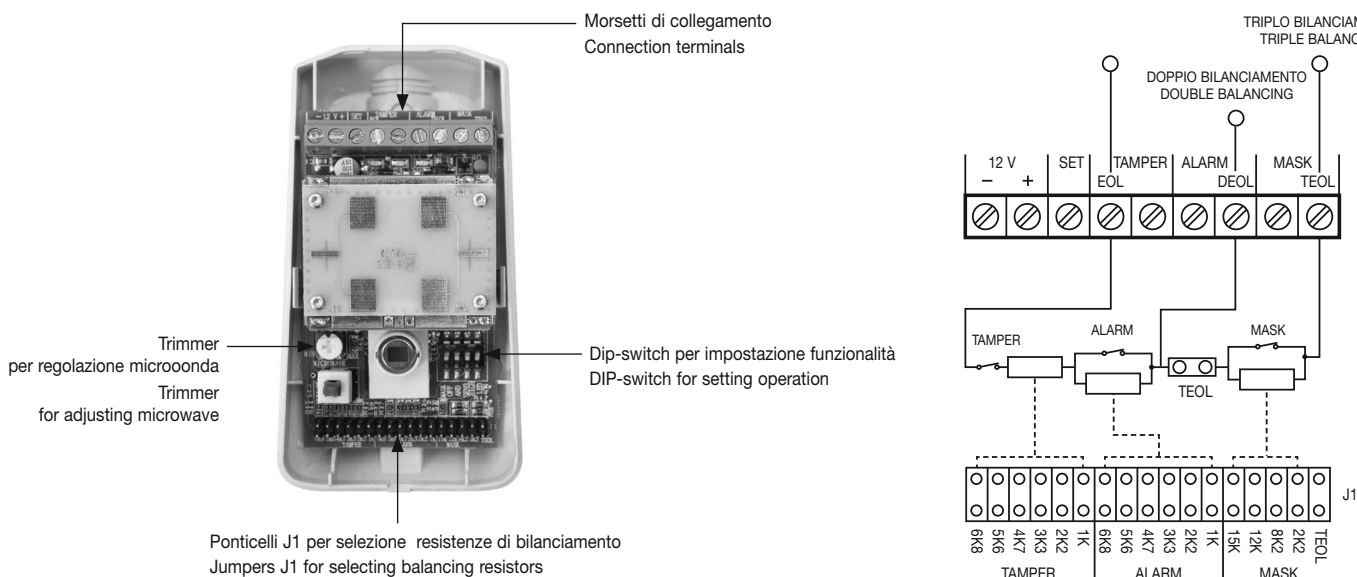
CE Ⓢ Clarification				
AT	BE	BG	CY	HR
DK	EE	FI	FR	DE
EL	IE	IT	LV	LT
LU	MT	NL	PL	PT
GB	CZ	RO	SK	SI
ES	SE	HU		



WEEE - Information for users

If the crossed-out bin symbol appears on the equipment or packaging, this means the product must not be included with other general waste at the end of its working life. The user must take the worn product to a sorted waste center, or return it to the retailer when purchasing a new one. Products for disposal can be consigned free of charge (without any new purchase obligation) to retailers with a sales area of at least 400 m², if they measure less than 25 cm. An efficient sorted waste collection for the environmentally friendly disposal of the used device, or its subsequent recycling, helps avoid the potential negative effects on the environment and people's health, and encourages the re-use and/or recycling of the construction materials.

VISTA FRONTALE E MORSETTI • FRONT VIEW AND TERMINALS



-12 +: Ingresso alimentazione • Power supply input

SET: Ingresso stato impianto che con +12 V riconosce l'impianto disinserito • System status input that with +12 V recognizes the system switched off

EOL: Uscita comune per fine linea • Common output for end of line

TAMPER: Uscita Tamper NC. In caso di rimozione del frontale si ha l'apertura del contatto • NC Tamper output. Removing the front panel opens the contact

ALARM: Uscita allarme NC. In allarme si ha l'apertura del contatto • NC alarm output. An alarm opens the contact

DEOL: Uscita per doppio bilanciamento • Double balancing output

MASK: Uscita antimascheramento NC. In allarme mascheramento si ha l'apertura del contatto • NC anti-masking output. A masking alarm opens the contact

TEOL: Uscita per triplo bilanciamento • Triple balancing output

COLLEGAMENTI • CONNECTIONS

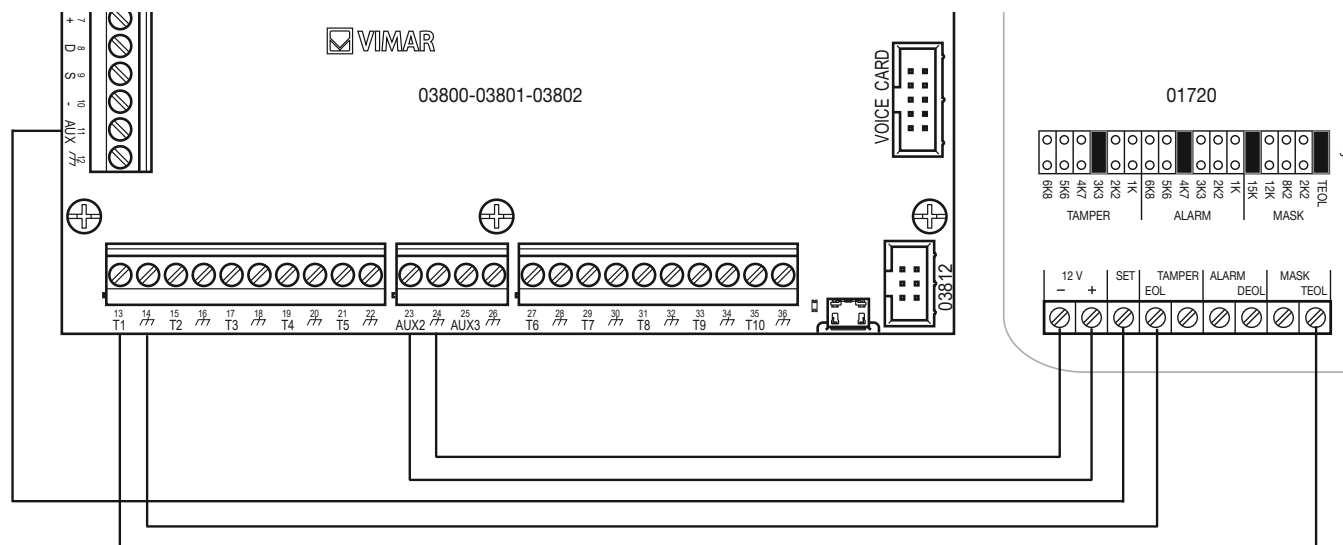
Collegamento al terminale AUX della centrale • Connection to the control unit AUX terminal

L'uscita AUX della centrale deve essere configurata con CONTATTO-NC (normalmente chiuso) con CAUSA DI ATTIVAZIONE (STATO AREE-INSEBITO-AREA 1).

L'uscita AUX2 deve essere adeguatamente configurata per fornire alimentazione.

The AUX output of the control unit must be configured with NC-CONTACT (normally closed) with CAUSE OF ACTIVATION (AREAS STATUS-ACTUATED-AREA 1).

The AUX2 output must be suitably configured to supply power.



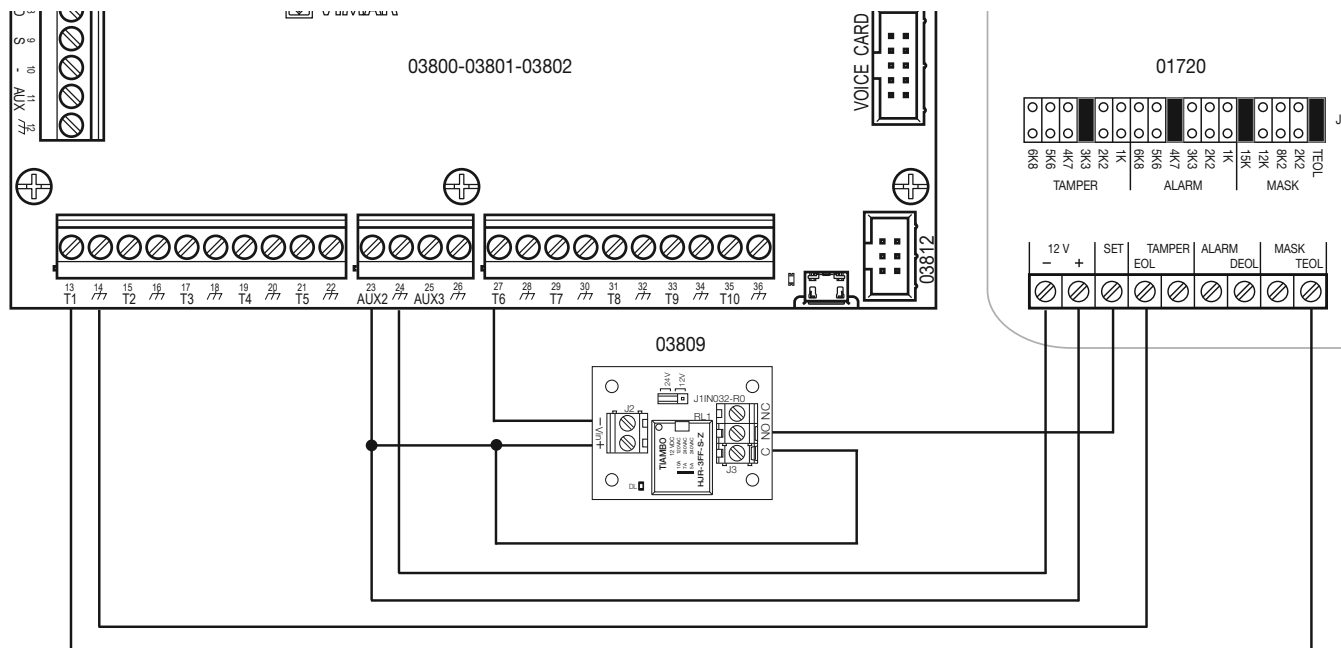
N.B. Può essere utilizzato un qualsiasi terminale configurato come ingresso della centrale o di un'espansione. Le uscite AUX possono essere due qualsiasi (non necessariamente quelle indicate).

N.B. Any terminal configured as an input of the control unit or of an expansion can be used. There can be any two AUX outputs (not necessarily those indicated).

Collegamento al terminale T della centrale • Connection to the control unit T terminal

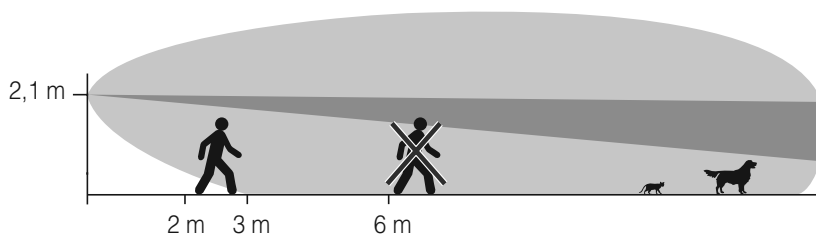
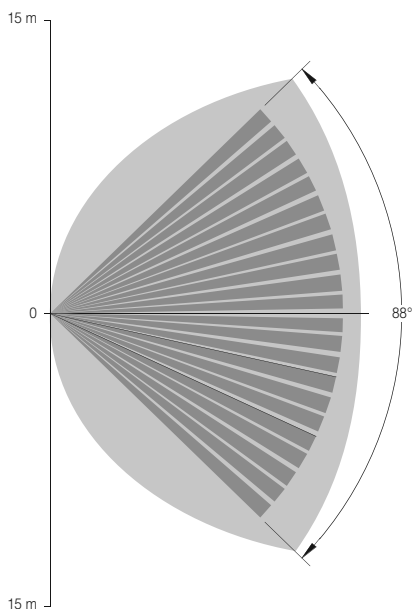
L'uscita AUX della centrale deve essere configurata con CONTATTO-NC (normalmente chiuso) con CAUSA DI ATTIVAZIONE (STATO AREE-INSERITO-AREA 1).
L'uscita AUX2 deve essere adeguatamente configurata per fornire alimentazione.

The AUX output of the control unit must be configured with NC-CONTACT (normally closed) with CAUSE OF ACTIVATION (AREAS STATUS-ACTUATED-AREA 1).
The AUX2 output must be suitably configured to supply power.



N.B. Può essere utilizzato un qualsiasi terminale T della centrale o di un'espansione, configurato come uscita. Le uscite AUX possono essere due qualsiasi (non necessariamente quelle indicate).
N.B. Any terminal T of the control unit or of an expansion can be used, configured as an output. There can be any two AUX outputs (not necessarily those indicated).

DIAGRAMMI DI COPERTURA • COVERAGE DIAGRAMS



Nel caso in cui sia richiesta l'immunità agli animali domestici (di taglia non superiore ai 10 Kg) l'allarme verrà generato soltanto se anche il fascio verrà attraversato; il rivelatore va quindi installato in modo tale che gli animali possano muoversi liberamente nelle aree non coperte dal fascio.

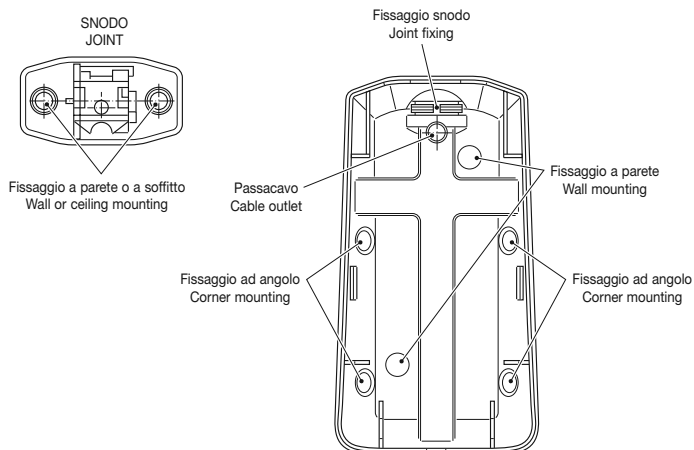
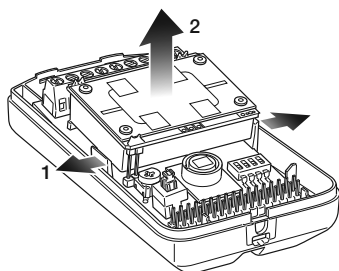
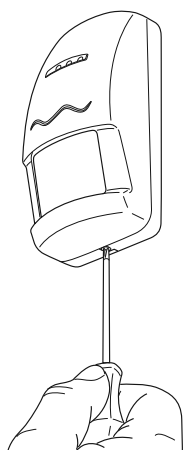
Attenzione: Il dato della taglia è puramente indicativo poiché anche il comportamento dell'animale potrebbe generare l'allarme (ad esempio se saltando attraversa il fascio) per cui si consiglia di verificare il funzionamento del rivelatore con la presenza dell'animale.

In the event that pet immunity is requested (pet size not exceeding 10 kg) the alarm will be generated only if also the beam is crossed; the detector should then be installed in such a way that pets can move freely in the areas not covered by the beam.

Caution: The pet size is only an approximate figure as also the pet's behaviour might generate an alarm (if, for example, by jumping it crosses the beam) so it is recommended to test the operation of the detector with the pet present.

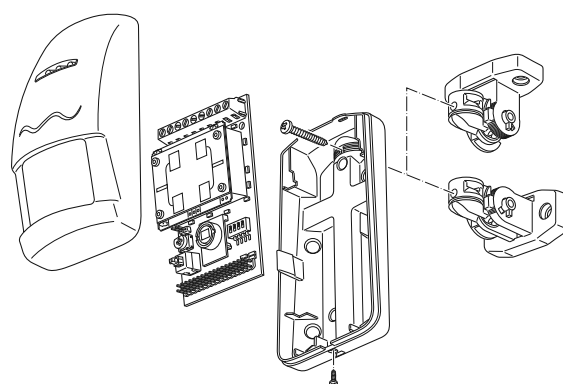
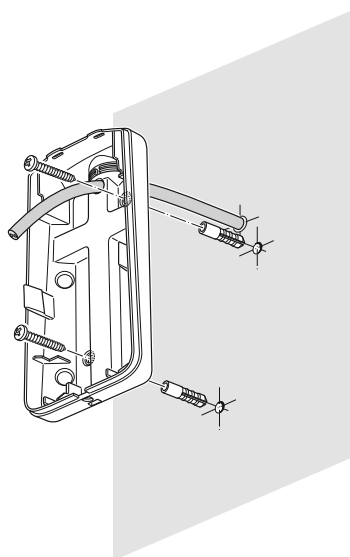
Area di rilevazione: ■ Infrarosso ■ Microonda
Detection area: ■ Infrared ■ Microwave

INSTALLAZIONE • INSTALLATION

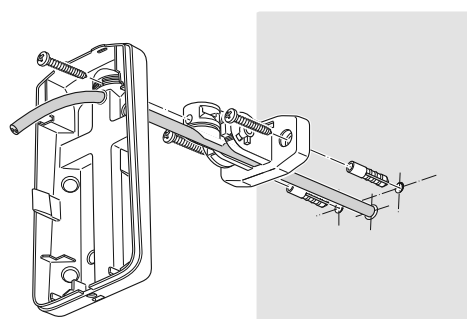


1 - Installazione a parete • Surface mounting

2 - Installazione con snodo • Mounting with joint



oppure • or



oppure • or

