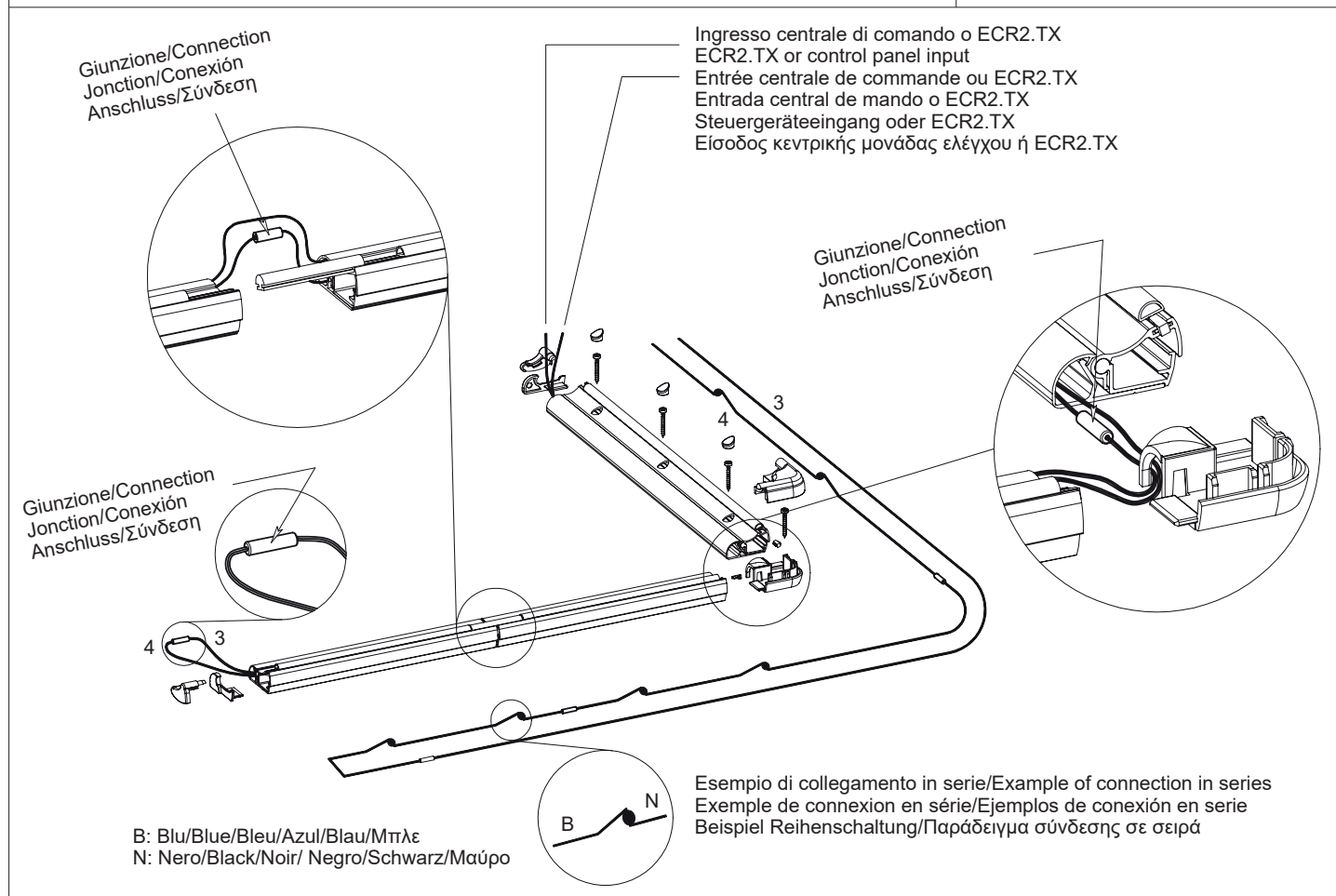
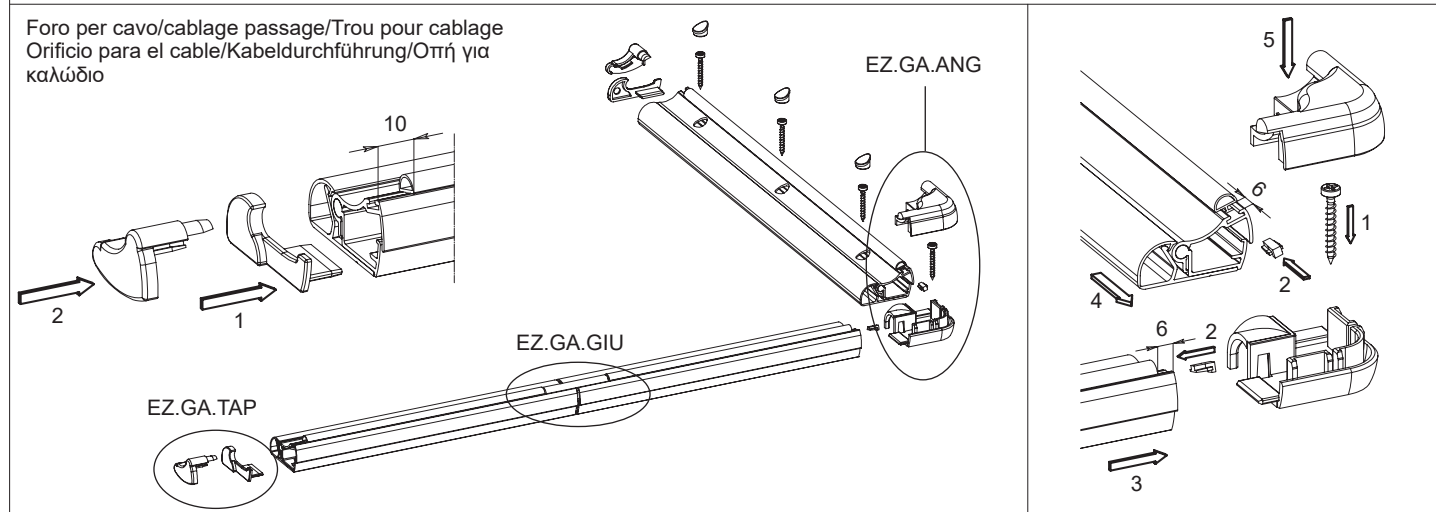
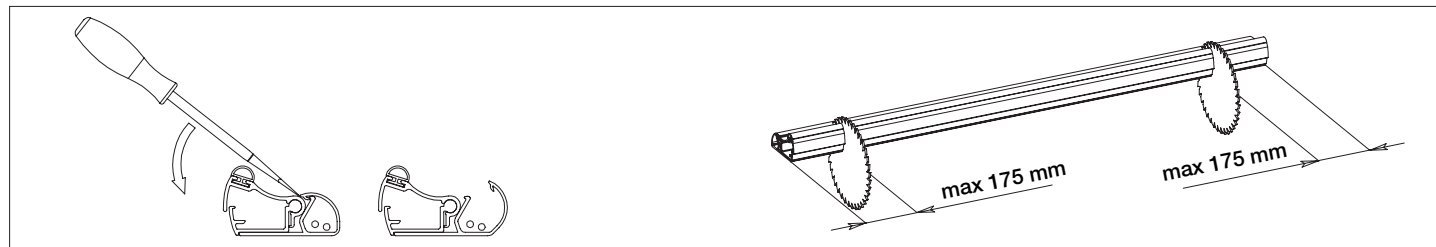


EZP07.GA, EZP10.GA, EZP12.GA, EZP18.GA

Bordi sensibili, contatto NC da 70 cm a 180 cm
 Sensitive edge, NC contact, from 70 cm to 180 cm
 Bord sensible, contact NC, de 70 cm à 180 cm

Borde sensible, contacto NC, de 70 cm a 180 cm
 Sicherheitskontaktleiste NC-Kontakt, von 70 cm bis 180 cm
 Ευαίσθητα άκρα, επαφή NC από 70 cm έως 180 cm



EZP07.GA, EZP10.GA, EZP12.GA, EZP18.GA

Avvertenze per l'installatore

Il dispositivo di sicurezza deve essere installato e messo in funzione da personale specializzato che è a conoscenza prescrizioni vigenti sulla sicurezza sul lavoro e sull'antinfortunistica.

Il dispositivo è disponibile nelle seguenti lunghezze: 700 - 1000 - 1200 - 1800 mm.

E' accorciabile al massimo di 175 mm su entrambi i lati. Nel caso di un numero medio di 50 aperture al giorno, il dispositivo deve essere testato nelle sue funzionalità ogni 3 mesi, tenendo sotto controllo che tutte le sue parti siano correttamente funzionanti. Il controllo deve essere registrato nella sua periodicità. Il test deve essere eseguito da personale specializzato nel seguente modo:

- Azionare la chiusura del cancello.
- Premere con decisione la costa al centro e verificare che l'automazione si fermi.
- Azionare nuovamente la chiusura e ripetere la pressione sulla costa sul bordo superiore ed inferiore, verificando che l'automazione si fermi.
- Leggere attentamente le avvertenze contenute nel presente documento in quanto forniscono importanti indicazioni riguardanti la sicurezza di installazione, d'uso e di manutenzione.
- Dopo aver tolto l'imballaggio assicurarsi dell'integrità dell'apparecchio. Gli elementi dell'imballaggio (sacchetti di plastica, polistirolo espanso, ecc.) non devono essere lasciati alla portata dei bambini in quanto potenziali fonti di pericolo. L'esecuzione dell'impianto deve essere rispondente alle norme CEI vigenti.
- È necessario prevedere a monte dell'alimentazione un appropriato interruttore di tipo onnipolare facilmente accessibile con separazione tra i contatti di almeno 3 mm.
- Prima di collegare l'apparecchio accertarsi che i dati di targa siano rispondenti a quelli della rete di distribuzione.
- Questo apparecchio dovrà essere destinato solo all'uso per il quale è stato espressamente concepito, e cioè come dispositivo ausiliario di segnalazione per cancelli, porte di garage e barriere stradali. Ogni altro uso è da considerarsi improprio e quindi pericoloso. Il costruttore non può essere considerato responsabile per eventuali danni derivanti da usi impropri, erronei ed irragionevoli.
- Prima di effettuare qualsiasi operazione di pulizia o di manutenzione, disinserire l'apparecchio dalla rete di alimentazione elettrica, spegnendo l'interruttore dell'impianto.
- In caso di guasto e/o di cattivo funzionamento dell'apparecchio, togliere l'alimentazione mediante l'interruttore e non manometterlo. Per l'eventuale riparazione rivolgersi solamente ad un centro di assistenza tecnica autorizzato dal costruttore. Il mancato rispetto di quanto sopra può compromettere la sicurezza dell'apparecchio.
- Non ostruire le aperture o fessure di ventilazione o di smaltimento calore e non esporre l'apparecchio a stillycidio o spruzzi d'acqua.
- L'installatore deve assicurarsi che le informazioni per l'utente siano presenti sugli apparecchi derivati.
- Tutti gli apparecchi costituenti l'impianto devono essere destinati esclusivamente all'uso per cui sono stati concepiti.
- Questo documento dovrà sempre rimanere allegato alla documentazione dell'impianto.

RAEE - Informazione agli utilizzatori

Il simbolo del cassonetto barrato riportato sull'apparecchiatura o sulla sua confezione indica che il prodotto alla fine della propria vita utile deve essere raccolto separatamente dagli altri rifiuti. L'utente dovrà, pertanto, conferire l'apparecchiatura giunta a fine vita agli idonei centri comunali di raccolta differenziata dei rifiuti elettrotecnici ed elettronici. In alternativa alla gestione autonoma, è possibile consegnare gratuitamente l'apparecchiatura che si desidera smaltire al distributore, al momento dell'acquisto di una nuova apparecchiatura di tipo equivalente. Presso i distributori di prodotti elettronici con superficie di vendita di almeno 400 m² è inoltre possibile consegnare gratuitamente, senza obbligo di acquisto, i prodotti elettronici da smaltire con dimensioni inferiori a 25 cm. L'adeguata raccolta differenziata per l'avvio successivo dell'apparecchiatura dismessa al riciclaggio, al trattamento e allo smaltimento ambientalmente compatibile contribuisce ad evitare possibili effetti negativi sull'ambiente e sulla salute e favorisce il reimpiego e/o riciclo dei materiali di cui è composta l'apparecchiatura.

Conformità normativa.

Vimar SpA dichiara che l'apparecchiatura è conforme alla direttiva 2014/30/UE.

Safety instructions for installers

The safety device has to be installed and put in operation by specialized personnel, who is aware of the actual prescriptions about safety and accident prevention.

The device is available with the following lengths: 700 - 1000 - 1200 - 1800 mm. It can be shortened a maximum of 175 mm on both sides. In case of an average 50 openings per day, the device has to be tested in its functionalities every 3 months. The controls needs to be recorded in their frequency. The test has to be performed by specialized personnel, in the following manner:

- Operate the closing of the gate.
- Press firmly the safety edge on the center and check that the automation stops.
- Operate the closure again and repeat the pressure on the safety edge on the upper and lower edge, near the endcaps, checking that the automation stops.
- Carefully read the instructions on this leaflet: they give important information on the safety, use and maintenance of the installation.
- After removing the packing, check the integrity of the set. Packing components (plastic bags, expanded polystyrene etc.) are dangerous for children. Installation must be carried out according to national safety regulations.
- It is convenient to fit close to the supply voltage source a proper omnipolar type switch with 3 mm separation (minimum) between contacts.
- Before connecting the set, ensure that the data on the label correspond to those of the mains.
- Use this set only for the purposes designed, e.g. for automation systems for gates, garage doors and road barriers. Any other use may be dangerous. The manufacturer is not responsible for damage caused by improper, erroneous or irrational use.
- Before cleaning or maintenance, disconnect the set.
- In case of failure or faulty operation, disconnect the set and do not open it.
- For repairs apply only to the technical assistance centre authorized by the manufacturer.
- Safety may be compromised if these instructions are disregarded.
- Do not obstruct opening of ventilation or heat exit slots and do not expose the set to dripping or sprinkling of water.
- Installers must ensure that manuals with the above instructions are left on connected units after installation, for users' information.
- All items must only be used for the purposes designed.
- This leaflet must always be enclosed with the equipment.

WEEE - Information for users

If the crossed-out bin symbol appears on the equipment or packaging, this means the product must not be included with other general waste at the end of its working life. The user must take the worn product to a sorted waste center, or return it to the retailer when purchasing a new one. Products for disposal can be consigned free of charge (without any new purchase obligation) to retailers with a sales area of at least 400 m², if they measure less than 25 cm. An efficient sorted waste collection for the environmentally friendly disposal of the used device, or its subsequent recycling, helps avoid the potential negative effects on the environment and people's health, and encourages the re-use and/or recycling of the construction materials.

Conformity to Standards.

Vimar SpA declares that the equipment complies with Directive 2014/30/EU.

EZP07.GA, EZP10.GA, EZP12.GA, EZP18.GA

Conseils pour l'installateur

Le dispositif de sécurité doit être installé et mis en service par du personnel spécialisé, qui est au courant des prescriptions actuelles sur la sécurité et la prévention des accidents.

L'appareil est disponible avec les longueurs suivantes: 700 - 1000 - 1200 - 1800 mm.

Il peut être raccourci au maximum de 175 mm sur les deux côtés. Dans le cas d'une moyenne de 50 ouvertures par jour, le dispositif doit être testé dans ses fonctionnalités tous les 3 mois. Les contrôles doivent être enregistrés sur leur fréquence.

Le test doit être effectué par du personnel spécialisé, de la manière suivante:

- Opérer la fermeture de la porte.
- Appuyez fermement le bord de sécurité sur le centre et vérifiez que l'automatisation arrête.
- Actionner la fermeture à nouveau et répéter la pression sur le bord de la sécurité sur le bord supérieur et inférieur, à proximité des embouts, en vérifiant que l'automatisation arrête.
- Lire attentivement les instructions contenues dans ce document puisqu'elles fournissent d'importantes indications concernant la sécurité pour l'installation, l'emploi et la maintenance.
- Après avoir enlevé l'emballage s'assurer de l'intégrité de l'appareil. Les éléments de l'emballage (sachets en plastique, polystyrène, etc.) ne doivent pas être laissés à la portée des enfants, car ils peuvent être dangereux. L'exécution de l'installation doit être conforme aux normes nationales.
- Il est nécessaire de prévoir près de la source d'alimentation un interrupteur approprié, type omnipolaire, avec une séparation entre les contacts d'au moins 3 mm.
- Avant de connecter l'appareil s'assurer que les données reportées sur l'étiquette soient les mêmes que celles du réseau de distribution.
- Cet appareil doit être utilisé seulement pour l'usage pour lequel a été expressément conçu: à savoir comme un dispositif de protection des portes, portes de garage et barrières routières automatiques. Tout autre emploi doit être considéré impropre et donc dangereux. Le constructeur ne peut pas être considéré responsable pour d'éventuels dommages résultant de l'emploi impropre, erroné et déraisonnable.
- Avant d'effectuer n'importe quelle opération de nettoyage ou de maintenance, débrancher l'appareil du réseau d'alimentation électrique, en éteignant l'interrupteur de l'installation.
- En cas de panne et/ou de mauvais fonctionnement de l'appareil, enlever l'alimentation au moyen de l'interrupteur et ne pas le modifier.
- Pour une éventuelle réparation s'adresser uniquement à un centre d'assistance technique autorisé par le constructeur. Si on ne respecte pas les instructions mentionnées ci-dessus on peut compromettre la sécurité de l'appareil.
- Ne pas obstruer les ouvertures et les fentes de ventilation ou de refroidissement et ne pas exposer l'appareil à l'égout ou jet d'eau.
- L'installateur doit s'assurer que les renseignements pour l'utilisateur soient présents dans les appareils connectés.
- Tous les appareils constituant l'installation doivent être destinés exclusivement à l'emploi pour lequel ils ont été conçus.
- Ce document devra être toujours joint avec l'appareillage.

DEEE - Informations pour les utilisateurs

Le symbole du caisson barre, la ou il est reporté sur l'appareil ou l'emballage, indique que le produit en fin de vie doit être collecté séparément des autres déchets. Au terme de la durée de vie du produit, l'utilisateur devra se charger de le remettre à un centre de collecte séparée ou bien au revendeur lors de l'achat d'un nouveau produit. Il est possible de remettre gratuitement, sans obligation d'achat, les produits à éliminer de dimensions inférieures à 25 cm aux revendeurs dont la surface de vente est d'au moins 400 m². La collecte séparée appropriée pour l'envoi successif de l'appareil en fin de vie au recyclage, au traitement et à l'élimination dans le respect de l'environnement contribue à éviter les effets négatifs sur l'environnement et sur la santé et favorise le réemploi et/ou le recyclage des matériaux dont l'appareil est composé.

Conformité aux normes.

Vimar SpA déclare que l'équipement est conforme à la directive 2014/30/UE.

Consejos para el instalador

El dispositivo de seguridad debe ser instalado y puesto en marcha por personal especializado sabedor de las disposiciones en vigor sobre seguridad y salud en el trabajo y prevención de riesgos.

El dispositivo está disponible en las medidas siguientes: 700 - 1000 - 1200 - 1800 mm de longitud.

Puede acortarse 175 mm al máximo en ambos lados. Si el número medio de aperturas es de 50 al día, el funcionamiento del dispositivo debe revisarse cada 3 meses, comprobando que todas sus partes funcionen correctamente. La revisión debe realizarse periódicamente y registrarse. La revisión debe ser realizada por personal especializado en el modo siguiente:

- Accione el cierre de la cancela.
- Apriete con firmeza el borde sensible en el centro y compruebe que la automatización se detenga.
- Accione de nuevo el cierre y vuelva a apretar el borde sensible superior e inferior, asegurándose de que se detenga la automatización.
- Leer atentamente los consejos contenidos en el presente documento en cuanto dan importantes indicaciones concernientes a la seguridad de la instalación, del uso y de la manutención.
- Después de haber quitado el embalaje asegurarse de la integridad del aparato.
- Los elementos del embalaje (bolsos de plástico etc.) no tienen que ser dejados al alcance de los niños en cuanto posibles fuentes de peligro. La ejecución de la instalación, debe respetar las normas en vigor.
- Es necesario instalar cerca la fuente de alimentación un interruptor apropiado, de tipo omnipolar, con una separación entre los contactos de al menos 3 mm.
- Antes de conectar el aparato asegurarse que los datos de la placa sean iguales a los de la red de distribución.
- Este aparato tendrá que ser destinado solamente al uso para el cual fue expresamente concebido, es decir para sistemas de automatización de cancelas, puertas de garaje y barreras. Los otros usos deben ser considerados impropios y por lo tanto peligrosos. El constructor no puede ser considerado responsable de eventuales daños causados por usos impropios erróneos e irrazonables.
- Antes de efectuar cualquiera operación de limpieza o de manutención, desconectar el aparato de la red de alimentación eléctrica, apagando el interruptor de la instalación.
- En caso de daño y/o de malo funcionamiento del aparato, quitar la alimentación por medio del interruptor y no manipularlo. Para eventuales reparaciones recurrir solamente a un centro de asistencia técnica autorizado por el constructor. La falta de respeto a lo anteriormente expuesto puede comprometer la seguridad del aparato.
- No obstruir las aberturas o hendiduras de ventilación o de salida calor.
- El instalador debe asegurarse que las informaciones para el usuario sean presentes en los aparatos derivados.
- Todos los aparatos que constituyen la instalación deben ser destinados exclusivamente al uso para el cual fueron concebidos.
- Este documento tendrá que ser siempre adjuntado al aparato.



RAEE - Información para los usuarios

El símbolo del contenedor tachado, cuando se indica en el aparato o en el envase, indica que el producto, al final de su vida útil, se debe recoger separado de los demás residuos. Al final del uso, el usuario deberá encargarse de llevar el producto a un centro de recogida diferenciada adecuado o devolverlo al vendedor con ocasión de la compra de un nuevo producto. En las tiendas con una superficie de venta de al menos 400 m², es posible entregar gratuitamente, sin obligación de compra, los productos que se deben eliminar con unas dimensiones inferiores a 25 cm. La recogida diferenciada adecuada para proceder posteriormente al reciclaje, al tratamiento y a la eliminación del aparato de manera compatible con el medio ambiente contribuye a evitar posibles efectos negativos en el medio ambiente y en la salud y favorece la reutilización y/o el reciclaje de los materiales de los que se compone el aparato.

Conformidad a las normas.

Vimar SpA declara que el equipo es conforme a la directiva 2014/30/UE.

EZP07.GA, EZP10.GA, EZP12.GA, EZP18.GA

Anweisungen für den Installateur

Für die Installation und Inbetriebnahme der Sicherheitsvorrichtung ist ausschließlich Fachpersonal zuständig, das mit den geltenden Vorschriften für die Sicherheit am Arbeitsplatz und die Unfallverhütung vertraut ist.

Die Vorrichtung ist in folgenden Längen verfügbar: 700 - 1000 - 1200 - 1800 mm. Sie kann beidseitig um höchstens 175 mm verkürzt werden. Bei durchschnittlich 50 Öffnungsvorgängen pro Tag muss die Funktionstüchtigkeit der Vorrichtung und ihrer Bestandteile alle 3 Monate überprüft werden. Über die Häufigkeit dieser Prüfungen ist Buch zu führen. Die Kontrolle hat durch Fachpersonal folgendermaßen zu erfolgen:

- Die Schließung des Tors betätigen.
- Die Kontaktleiste in der Mitte kräftig drücken und nachweisen, ob der Antrieb stoppt.
- Den Schließbewegung erneut ansteuern, abermals auf die obere und untere Kante der Kontaktleiste drücken und prüfen, ob der Antrieb stoppt.
- Diese Anweisungen genau lesen, da sie über die Sicherheit beim Einbau, den Gebrauch und Pflege informieren.
- Nach dem Auspacken die Unversehrtheit des Geräts feststellen. Verpackungsteile (Plastiktüten, etc.) sind gefährlich für Kinder. Die Installation muss den nationalen Normen entsprechen.
- Es ist notwendig bei der Spannungsversorgungsquelle einen passenden zweipoligen Schalter einzubauen, der mindestens 3 mm Abstand zwischen den Kontakten haben muss.
- Vor dem Anschließen des Gerätes sich versichern, dass die Daten am Typenschild mit denen des Leitungsnetzes übereinstimmen.
- Dieses Gerät nur für den vorbestimmten Gebrauch verwenden, d.h. für den Antrieb von Toren, Garagentoren und Schranken. Der Hersteller nimmt keine Verantwortung für beim Missbrauch des Gerätes entstandene Schäden.
- Vor jeglicher Säuberung oder Nachpflege das Gerät vom Versorgungsnetz trennen.
- Im Falle einer Beschädigung und/oder falschen Funktion des Geräts, dieses vom Versorgungsnetz trennen und das Gerät nicht öffnen.
- Für eine eventuelle Reparatur wenden Sie sich an eine offizielle technische Kundenbetreuungsstelle.
- Die Missachtung dieser Hinweise könnte Ihre Sicherheit gefährden.
- Die Lüftungsschlitze des Gerätes nicht abdecken und das Gerät keiner Feuchtigkeit oder Nässe aussetzen.
- Der Installateur muss nach dem Einbau darauf achten, dass diese Hinweise zur Benutzerinformation immer bei den Geräten vorhanden sind.
- Alle Geräte dürfen nur für den vorbestimmten Gebrauch verwendet werden.
- Dieses Blatt muss den Geräten immer beigelegt werden.

Elektro- und Elektronik-Altgeräte - Informationen für die Nutzer

Das Symbol der durchgestrichenen Mülleimer auf dem Gerät oder seiner Verpackung weist darauf hin, dass das Produkt am Ende seiner Nutzungsdauer getrennt von den anderen Abfällen zu entsorgen ist. Nach Ende der Nutzungsdauer obliegt es dem Nutzer, das Produkt in einer geeigneten Sammelstelle für getrennte Müllentsorgung zu deponieren oder es dem Händler bei Ankauf eines neuen Produkts zu übergeben. Bei Händlern mit einer Verkaufsfläche von mindestens 400 m² können zu entsorgende Produkte mit Abmessungen unter 25 cm kostenlos und ohne Kaufzwang abgegeben werden. Die angemessene Mülltrennung für das dem Recycling, der Behandlung und der umweltvertraglichen Entsorgung zugeführten Gerätes trägt dazu bei, mögliche negative Auswirkungen auf die Umwelt und die Gesundheit zu vermeiden und begünstigt den Wiedereinsatz und/oder das Recyceln der Materialien, aus denen das Gerät besteht.

Normkonformität.

Vimar SpA erklärt, dass das Produkt 2014/30/EU entspricht.

Προειδοποιήσεις για τον τεχνικό εγκατάστασης

Ο μηχανισμός ασφαλείας πρέπει να εγκαθίσταται και να τίθεται σε λειτουργία από εξειδικευμένο προσωπικό που γνωρίζει τους ισχύοντες κανονισμούς για την ασφάλεια κατά την εργασία και την πρόληψη ατυχημάτων. Ο μηχανισμός διατίθεται με τα παρακάτω μήκη: 700 - 1000 - 1200 - 1800 mm. Το μήκος του μπορεί να μειωθεί στα 175 mm το μέγιστο και στις δύο πλευρές. Στην περίπτωση 50 ανοιγμάτων την ημέρα κατά μέσο όρο, οι λειτουργίες του μηχανισμού πρέπει να ελέγχονται κάθε 3 μήνες και πρέπει να επιβεβαιώνεται η σωστή λειτουργία όλων των εξαρτημάτων του. Η συχνότητα του ελέγχου πρέπει να καταγράφεται. Ο έλεγχος πρέπει να πραγματοποιείται από εξειδικευμένο προσωπικό ως εξής:

- Κλείστε την καγκελόπορτα.
- Πιέστε με δύναμη το άκρο στο κέντρο και βεβαιωθείτε ότι ο αυτοματισμός σταματάει.
- Ενεργοποιήστε ξανά τη λειτουργία κλεισίματος, πιέστε ξανά το άκρο στο πάνω και κάτω ευαίσθητο άκρο και βεβαιωθείτε ότι ο αυτοματισμός σταματάει.
- Διαβάστε προσεκτικά τις προειδοποιήσεις του παρόντος εντύπου, καθώς παρέχουν σημαντικές πληροφορίες σχετικά με την ασφάλεια κατά την εγκατάσταση, τη χρήση και τη συντήρηση.
- Μετά την αφαίρεση της συσκευασίας, ελέγξτε την ακεραιότητα της συσκευής. Τα υλικά συσκευασίας (πλαστικές σακούλες, φελιζόλ κλπ.) πρέπει να φυλάσσονται μακριά από τα παιδιά, καθώς αποτελούν πηγή πιθανού κινδύνου. Η εγκατάσταση πρέπει να πληροί τα ισχύοντα πρότυπα CEI.
- Πριν από το σύστημα τροφοδοσίας πρέπει να τοποθετηθεί κατάλληλος διακόπτης πολυπολικού τύπου με εύκολη πρόσβαση και απόσταση μεταξύ των επαφών τουλάχιστον 3 mm.
- Πριν συνδέσετε τη συσκευή, βεβαιωθείτε ότι τα στοιχεία της πινακίδας αντιστοιχούν στα στοιχεία του δικτύου διανομής.
- Η συσκευή αυτή πρέπει να χρησιμοποιείται μόνο για τον σκοπό για τον οποίο έχει κατασκευαστεί, δηλ. για συστήματα αυτοματισμού για καγκελόπορτες, πόρτες γκαράζ και συστήματα μπάρας ελέγχου πρόσβασης. Κάθε άλλη χρήση θεωρείται ακατάλληλη και, συνεπώς, επικίνδυνη. Ο κατασκευαστής δεν μπορεί να θεωρηθεί υπεύθυνος για πιθανές ζημιές που προκαλούνται από ακατάλληλη, εσφαλμένη και μη εύλογη χρήση.
- Πριν από την εκτέλεση εργασιών καθαρισμού ή συντήρησης, αποσυνδέστε τη συσκευή από το δίκτυο ηλεκτρικής τροφοδοσίας, απενεργοποιώντας τον διακόπτη της εγκατάστασης.
- Σε περίπτωση βλάβης ή/και δυσλειτουργίας της συσκευής, διακόψτε την τροφοδοσία μέσω του διακόπτη αποφεύγοντας κάθε άλλη επέμβαση. Για τυχόν επισκευές, πρέπει να απευθύνεστε αποκλειστικά και μόνο σε κέντρο τεχνικής υποστήριξης εξουσιοδοτημένο από τον κατασκευαστή. Η μη τήρηση των παραπάνω οδηγιών μπορεί να θέσει σε κίνδυνο την ασφάλεια της συσκευής.
- Μη φράζετε τα ανοίγματα ή τις σχισμές εξαερισμού ή διάχυσης θερμότητας και προστατεύετε τη συσκευή από σταγόνες ή ψεκασμούς νερού.
- Ο τεχνικός εγκατάστασης πρέπει να διασφαλίσει ότι οι πληροφορίες για τον χρήστη αναγράφονται στις συσκευές διακλάδωσης.
- Όλες οι συσκευές από τις οποίες αποτελείται η εγκατάσταση πρέπει να χρησιμοποιούνται αποκλειστικά και μόνο για τον σκοπό για τον οποίο σχεδιάστηκαν.
- Το εγχειρίδιο αυτό πρέπει να φυλάσσεται πάντα μαζί με την τεκμηρίωση της εγκατάστασης.

ΑΗΗΕ - Ενημέρωση των χρηστών

Το σύμβολο διαγραμμένου κάδου απορριμμάτων, όπου υπάρχει επάνω στη συσκευή ή στη συσκευασία της, υποδεικνύει ότι το προϊόν στο τέλος της διάρκειας ζωής του πρέπει να συλλέγεται χωριστά από τα υπόλοιπα απορρίμματα. Στο τέλος της χρήσης, ο χρήστης πρέπει να αναλάβει να παραδώσει το προϊόν σε ένα κατάλληλο κέντρο διαφοροποιημένης συλλογής ή να το παραδώσει στον αντιπρόσωπο κατά την αγορά ενός νέου προϊόντος. Σε καταστήματα πώλησης με επιφάνεια πωλήσεων τουλάχιστον 400 m² μπορεί να παραδοθεί δωρεάν, χωρίς καμία υποχρέωση για αγορά άλλων προϊόντων, τα προϊόντα για διάθεση, με διαστάσεις μικρότερες από 25 cm. Η επαρκής διαφοροποιημένη συλλογή, προκειμένου να ξεκινήσει η επόμενη διαδικασία ανακύκλωσης, επεξεργασίας και περιβαλλοντικά συμβατής διάθεσης της συσκευής, συμβάλλει στην αποφυγή αρνητικών επιπτώσεων για το περιβάλλον και την υγεία και προωθεί την επαναχρησιμοποίηση ή/και ανακύκλωση των υλικών από τα οποία αποτελείται η συσκευή.

Συμμόρφωση με τα πρότυπα.

Η Vimar SpA δηλώνει ότι η συσκευή συμμορφώνεται με την οδηγία 2014/30/ΕΕ.