

46222.036C.01

Telecamera mini Dome IR IP 3 Mpx H.265, obiettivo 3,6 mm, PoE

Avvertenze

- Prima di utilizzare il prodotto si raccomanda vivamente di leggere il manuale e di conservarlo in un luogo sicuro per consultazione futura.
- Utilizzare l'alimentazione specificata per il collegamento.
- Evitare di azionare il prodotto in modo improprio, sottoporlo a urti o vibrazioni, forti pressioni che possono danneggiarlo.
- Non utilizzare detergenti corrosivi per pulire il corpo principale della telecamera. Se necessario, utilizzare un panno morbido e asciutto per pulirla; in caso di sporco resistente utilizzare un detergente neutro. È possibile utilizzare detergenti per mobili di qualità.
- Non puntare la telecamera direttamente verso oggetti estremamente luminosi, ad esempio il sole, in quanto si potrebbe danneggiare il sensore d'immagine.
- Seguire le istruzioni per installare la telecamera. Non rovesciare la telecamera, altrimenti riceverà un'immagine rovesciata.
- Non azionarla se temperatura, umidità e alimentazione non corrispondono ai limiti o valori specificati.
- Tenere lontano da fonti di calore quali radiatori, bocchette dell'aria calda, stufe e simili.
- Il presente documento contiene le istruzioni per l'uso del prodotto. Non è la garanzia di qualità. Ci riserviamo il diritto di correggere errori di stampa, incongruenze con la versione più recente, aggiornamenti del software e miglioramenti, interpretazione e modifiche al prodotto. Tali cambiamenti saranno pubblicati nella versione più recente senza previa notifica.
- Quando il prodotto è in uso, sono applicabili i contenuti di Microsoft, Apple e Google. Le immagini e le schermate di questo manuale hanno lo scopo di spiegare l'utilizzo del prodotto. La proprietà dei marchi commerciali, dei logo e altre proprietà intellettuali relative a Microsoft, Apple e Google appartengono alle suddette aziende.

Contenuto della confezione

Le illustrazioni sotto riportate hanno solo funzione di riferimento. Far riferimento all'apparecchiatura in dotazione.

Telecamera Camera	Istruzioni per l'uso Quick and start guide	CD	Modello Drill template	Viti Screws & spiles	Cacciavite Screw-driver	Cappuccio impermeabile Water-proof Cap

Collegamento

Far riferimento all'apparecchiatura in dotazione. Le immagini seguenti illustrano l'aspetto e la funzione delle interfacce.

1 Introduzione

Riepilogo

Questa telecamera IP (abbreviato in IP-CAM) è stata progettata per fornire prestazioni elevate nell'uso con soluzioni di TVCC. Adotta chip di elaborazione video allo stato dell'arte. Utilizza le tecnologie più avanzate, quali la tecnologia di codifica e decodifica video ed è conforme al protocollo TCP/IP, SoC. ecc. per assicurare la stabilità e l'affidabilità del sistema. L'unità comprende due parti: il dispositivo IP-CAM e il software di gestione centrale (abbreviato in CMS). Il CMS consente di centralizzare tutti i dispositivi via Internet o LAN e creare un impianto di sorveglianza affidabile che offre gestione unificata e attivazione in remoto di tutti i dispositivi in rete. Questo prodotto è ampiamente utilizzato nelle banche, nei sistemi di telecomunicazione, siti di fornitura elettrica, enti statali, fabbriche, magazzini, centri urbani ecc. È inoltre la scelta ideale per aree di sorveglianza a medio e alto rischio.

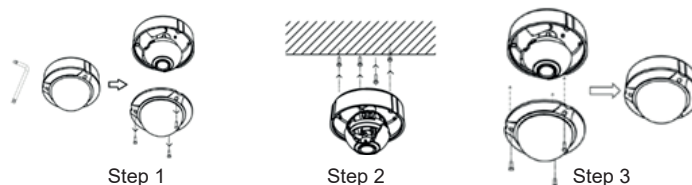
2 Installazione

I passaggi per installare la telecamera dome sono i seguenti:

Fase 1 - Allentare le viti con una brugola e togliere la scatola posteriore come illustrato nella figura a sinistra.

Fase 2 - Incollare la dima al soffitto. Praticare quattro fori e inserire i tasselli nel soffitto come indicato sulla dima. Fissare la piastra di base della telecamera al soffitto con le viti.

Fase 3 - Serrare le viti e installare la scatola posteriore



IP IR mini Dome camera, 3 Mpx H.265, 3.6 mm lens, PoE

Cautions

- Before operation, we strongly advise users to read this manual and keep it properly for using later.
- Please use the specified power supply to connect.
- Avoid from in correct operation, shock vibration, heavy pressing which can cause damage to product.
- Do not use corrosive detergent to clean main body of the camera. If necessary, please use soft dry cloth to wipe dirt; for hard contamination, use neutral detergent. Any cleanser for high grade furniture is applicable.
- Avoid aiming the camera directly towards extremely bright objects, such as sun, as this may damage the image sensor.
- Please follow the instructions to install the camera. Do not reverse the camera, or the reversing image will be received.
- Do not operate it incase temperature, humidity and power supply are beyond the limited stipulations.
- Keep away from heat sources such as radiators, heat registers, stove., etc.
- This is product instructions not quality warranty. We may reserve the rights of amending the typographical errors, inconsistencies with the latest version, software upgrades and product improvements, interpretation and modification. These changes will be published in the latest version without special notification.
- When this product is in use, the relevant contents of Microsoft, Apple and Google will be involved in. The pictures and screenshots in this manual are only used to explain the usage of our product. The ownerships of trademarks, logos and other intellectual properties related to Microsoft, Apple and Google belong to the above-mentioned companies.

Package content

The pictures below are only for reference. Please make the object as the standard.

Connection

Please take the real object as standard. The below figures will introduce the appearance and function of interfaces.

1 Introduction

Summarization

This IP-camera (short for IP-CAM) is designed for high performance CCTV solutions. It adopts state of the art video processing chips. It utilizes most advanced technologies, such as video encoding and decoding technology, complies with the TCP/IP protocol, SoC, etc to ensure this system more stable and reliable. This unit consists of two parts: the IP-CAM device and central management software (short for CMS). The CMS centralizes all devices together via internet or LAN and establishes a sound surveillance system to realize unified management and remote operation to all devices in one network.

This product is widely used in banks, telecommunication systems, electricity power departments, law systems, factories, storehouses, uptowns, etc. In addition, it is also an ideal choice for surveillance sites with middle or high risks.

2 Installation

The installation steps of Dome Camera are as follows:

Step 1 - Loosen the screws with a hexagonal screwdriver and take down the back box as shown in the following left picture.

Step 2 - Paste the plotting sheet on the ceiling. Drill four holes and insert spiles into the ceiling as per the sheet. Use the screws to fix the bottomboard on the ceiling.

Step 3 - Tighten the screws and install the back box.

46222.036C.01

3 Connessione alla rete Ethernet

Per collegare il PC e la IP-CAM fare riferimento alla figura sotto. Prima di eseguire il collegamento, collegare i dispositivi esterni, quindi collegare l'alimentazione.

I passaggi per il collegamento sono illustrati di seguito:

Fase 1: Collegare prima l'IP-CAM.

Fase 2: Collegare la linea Internet all'apparecchiatura o ai dispositivi di trasferimento Internet.

Fase 3: Collegare il cavo di alimentazione a una presa di rete.

► Accesso diretto da Internet Explorer

Le impostazioni di rete predefinite sono indicate di seguito:

Indirizzo IP: 192.168.226.201 HTTP:80

Subnet Mask: 255.255.255.0 Porta Dati:9008

Gateway: 192.168.226.1

3 Ethernet Network connection

User can connect the PC and IP-CAMERA in accordance with below picture. Before connecting, please connect external devices, and then connect the power.

The connection steps are as shown below:

Step 1: Connect IP-CAM firstly.

Step 2: Internet line connect to Internet transfer equipment or devices

Step 3: Connect power cable to a power outlet.

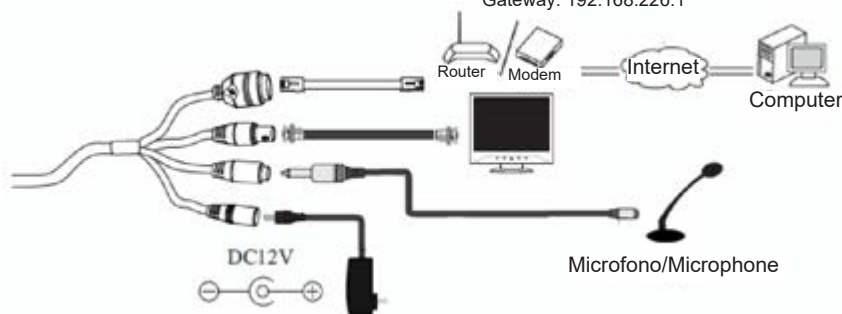
► Directly Access Through IE

The default network settings are as shown below:

IP address: 192.168.226.201 HTTP:80

Subnet Mask: 255.255.255.0 Data Port:9008

Gateway: 192.168.226.1



4 Specifiche/Specification

Modello		46222.036C.01
Telecamera Camera	Sensore di immagine/Image sensor	1/3"CMOS
	Pixel immagine/Image pixels	2304 × 1296
	Otturatore elettronico/Electronic shutter	1/25 s ~ 1/1000000 s
	Diaframma automatico/Auto iris	Diaframma fisso/Fixed iris
	Illuminazione minima/Min. illumination	0 Lux (con IR ON)
	Obiettivo/Lens	3,6 mm
	Tipo di attacco/Mount type	Attacco M12/M12 mount
	WDR	Digitale/Digital
Riduzione del rumore/Noise Reduction	3D /2D	
Immagine Image	Compressione /Compression	H265-H264-MJPEG
	Risoluzione:/Resolution:	3 MP (2304 × 1296), 1080P (1920x1080), 720P (1280x720), D1, CIF, 480x240
	Frame rate:/Frame rate:	3 MP (1~30fps) / 1920x1080 (1~30fps) / 1280x720 (1~30fps) / D1 (1~30fps) / CIF (1~30fps) / D1 (1~30fps) / CIF (1~30fps) / 480x240 CIF (1~30fps)
	Bit-rate:	64 Kbps ~ 8 Mbps
	Codifica/Encode	VBR/CBR
	Qualità/Quality	Livello VBR 5, CBR illimitato / VBR 5 level, CBR no limit
	Config. immagine/Image config.	Saturazione, Luminosità, Colore, Contrasto, WDR, Nitidezza, NR, ROI/ Saturation, Brightness, Crome, Contrast, WDR, Sharpness, NR, ROI
	Compressione audio/Audio compression	G711A
Interfaccia Interface	Internet	RJ45
	Uscita video/Video out	CVBS Video OUT
	Audio	Audio monodirezionale (MIC IN x 1), Unidirectional (MIC INx1)
	RS485	No
	Ingresso allarme/Alarm in	No
	Uscita allarme/Alarm out	No
Funzione Function	Sorveglianza remota/Remote surveillance	Browser IE, controllo da CMS/IE browser, CMS remote control
	Utenti online/Online user	10 utenti, supporta la trasmissione su più flussi in tempo reale/10 users, support multi-stream real time transmission.
	Protocollo di rete/Network protocol	TCP/IP, UDP, DHCP, NTP, RTSP, PPPoE, DDNS, SMTP, FTP
	Protocollo interfaccia/Interface protocol	ONVIF, GB-T/28181-2011
	Archiviazione/Storage	Archiviazione remota via Internet/Remote storage via internet
	Allarme intelligente/Smart alarm	Movimento/Motion
	Giorno/Notte, Day/night	ICR
	PTZ	No
	PoE	Si/Yes
	Range di visione notturna/Night vision range	10-20 m
	Grado IP/IK, Degree IP/IK	IP66 / IK10
Altri Others	Alimentazione/Power supply	12 Vdc/PoE
	Ambiente di esercizio/Working environment	-20°C ~ 50°C con umidità 10% ~ 90%/-20°C ~ 50°C, 10% ~ 90% humidity
	Dimensioni/Dimension	Φ116 mm×91 mm