

## 46264.002

### Protezione per linea Ethernet PoE RJ45

#### Descrizione

L'art. 46264.002 è una soluzione conveniente per proteggere i dispositivi Ethernet esterni da scariche elettrostatiche dannose e sovratensioni. L'aggiunta dell'art. 46264.002 all'installazione fornisce un ulteriore livello di protezione alla rete.

Il 46264.002 è stato progettato per proteggere dispositivi Power-over-Ethernet (PoE) e non-PoE con velocità di connessione fino a 1 Gbps. È dotato di due collegamenti passivi RJ45, che forniscono la massima compatibilità con gli altri dispositivi di rete.

### Protection for PoE RJ45 Ethernet

#### Description

The 46264.002 is a cost-effective solution for protecting outdoor Ethernet devices from damaging electrostatic discharge and surges. Adding the 46264.002 to the installation provides an additional layer of protection to the network.

The 46264.002 is engineered to protect Power-over-Ethernet (PoE) or non-PoE devices with connection speeds of up to 1 Gbps. Two passive, surge-protected RJ45 connections provide maximum equipment compatibility.

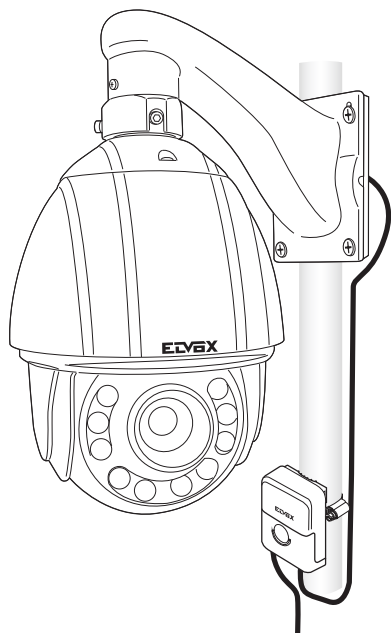


Fig. 1

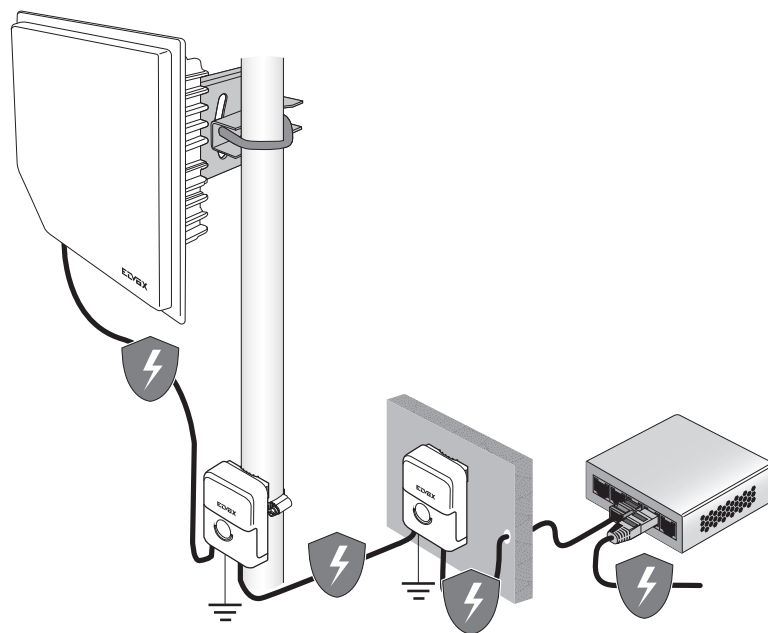


Fig. 2

#### Installazione rapida

L'art. 46264.002 è stato progettato per una facile installazione plug and play:

#### Fast Installation

The 46264.002 was designed for easy, plug and play installation:

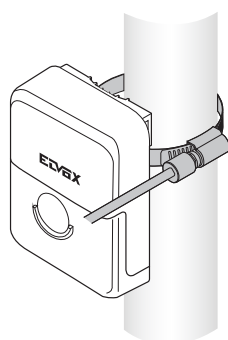


Fig. 3

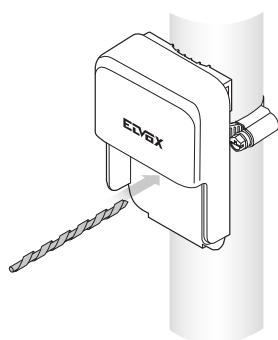


Fig. 4

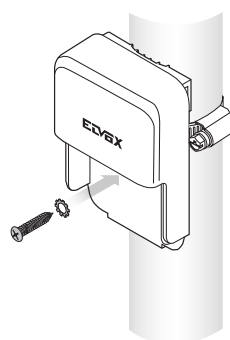


Fig. 5

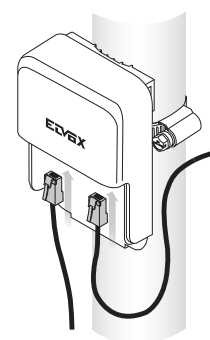


Fig. 6

1. Fissare l'art. 46264.002 su un palo con messa a terra.  
Attach the 46264.002 to a grounded pole.

2. Praticare un foro nel palo.  
Drill a pilot hole into the pole.

3. Fissare la vite di messa a terra.  
Fasten the ground screw.

4. Effettuare le connessioni Ethernet.  
Connect the Ethernet cables.

**46264.002**
**Specifiche/Specifications**

<b>Protezione per linea Ethernet / Ethernet Surge Protector</b>	
Dimensioni / Dimensions	91 x 61 x 32.5 mm
Peso / Weight	80 g
Interfaccia di connessione / Interface Connections	2 x RJ45 Connettore femmina / Female Connectors
Protezione ESD/EMP / ESD/EMP Protection	Assorbimento corrente transitoria con risposta per sovratensioni da 100V/s a 1kV/μs / Absorbing Transient Current with Response to Surge Voltage from 100V/s to 1kV/μs
Sovratensione di scarica DC / DC Spark-Over Voltage	90V @ 100V/s
Massimo impulso / Maximum Impulse Spark-over Voltage	700V @ 1kV/μs
Corrente di scarica / Discharge Current	5kA (Maximum) 0.5kA (Normal)
Massima resistenza di isolamento / Maximum Insulation Resistance	1G ohm @ 50V
Capacità massima / Maximum Capacitance	1.0 pF @ 1 MHz
Protezione Linea Dati / Data Line Protection	RJ45 10/100/1000 Ethernet
Supporto IEEE 802.3af PoE / IEEE 802.3af PoE Support	Si / Yes
Certificazione Urti e Vibrazioni / Shock and Vibration Certification	ETSI300-019-1.4 Standard
Temperatura di funzionamento / Operating Temperature	-30 da/a, from/to 65° C
Umidità di funzionamento / Operating Humidity	10 da/a, from/to 90% Senza Condensazione / Noncondensing

**Connessione Linea di Terra (opzionale)**

Se si intende utilizzare un cavo di connessione di terra per il 46264.002, collegarlo al punto di messa a terra per mezzo di vite e dado M5 (non inclusi)

**Nota:** Posizionare la rondella seghettata in dotazione tra la vite e il filo.

**Connect a Drain Wire (Optional)**

If a drain wire is used to properly ground the 46264.002, attach it to the Grounding Point with an M5 machine screw and nut (not included).

**Note:** Place the included Serrated Washer between the screw and drain wire.

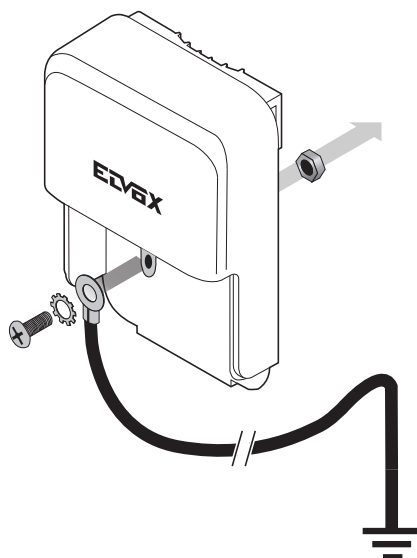


Fig. 7