

46222.036B.01

Telecamera Mini Dome IP a colori Day & Night, sensore CMOS 1/2,7", risoluzione 2 Mpx (1920x1080), obiettivo fuoco fisso 3,6 mm, filtro IR meccanico, H.265 e H.264 Multistream, alimentazione PoE o 12 Vdc, IR 10-20 m, funzioni WDR, 3DNR, HLC, BLC, Mask, Motion, Smart IR, RTSP, protocollo ONVIF, grado di protezione IP66. Dimensioni: Ø 108x95 mm. Peso 405 g.

IP Mini Dome Day&Night colour camera, CMOS 1/2.7" sensor, 2 Mpx (1920x1080) resolution, 3.6 mm fixed focus lens, mechanic IR filter, H.265 and H.264 Multistream, PoE or 12 Vdc supply, IR 10- 20 m, WDR, 3DNR, HLC, BLC, Mask, Motion, Smart IR, RTSP functions, ONVIF protocol, IP66 protection degree. Dimensions: Ø 108x95 mm. Weight 405 g.

Contenuto della confezione

Una volta ricevuto il dispositivo, controllare gli accessori indicati di seguito. Le illustrazioni sotto riportate hanno solo funzione di riferimento. Far riferimento all'apparecchiatura in dotazione.

Package content

After you receive your device, please check the following accessories. The pictures here are for reference only.

Telecamera Camera	Istruzioni per l'uso Quick and start guide	Dima di foratura Drill template	Viti Screws & spiles	Cacciavite Screw-driver	Gommino Rubber plug	Cappuccio impermeabile Water-proof Cap

Introduzione

Questa telecamera IP (abbreviato in IP-CAM) è stata progettata per fornire soluzioni TVCC ad elevate prestazioni. Adotta chip di elaborazione video allo stato dell'arte. Utilizza le tecnologie più avanzate, di codifica e decodifica video ed è conforme al protocollo TCP/IP, SoC (System on chip) ecc. per assicurare la stabilità e l'affidabilità del sistema. I manuali completi e i software CVM.exe, Iptool.exe e Diskcalculator.exe sono disponibili nella scheda prodotto consultabile nel sito www.vimar.com

Introduction

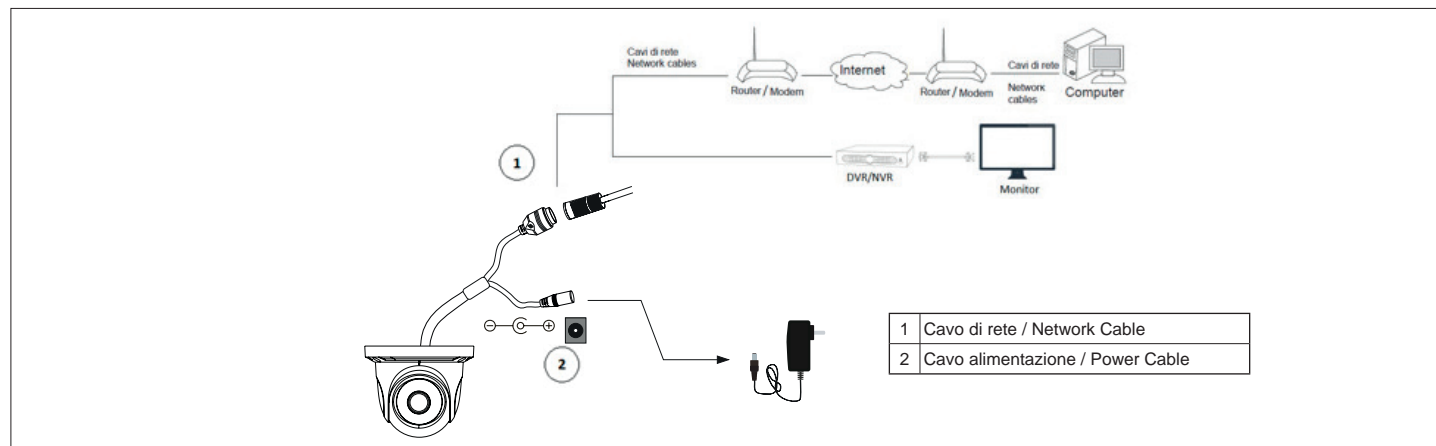
This IP-camera (short for IP-CAM) is designed for high performance CCTV solutions. It adopts state of the art video processing chips. It utilizes most advanced technologies, such as video encoding and decoding technology, complies with the TCP/IP protocol, SoC (System on chip), etc to ensure this system more stable and reliable. Complete manuals and CVM.exe, Iptool.exe e Diskcalculator.exe software are available to download in the Product info sheet section of www.vimar.com website.

Connessioni

Di seguito sono riportate le principali connessioni della telecamera.

Connections

Here below the main connections of the camera.



Installazione

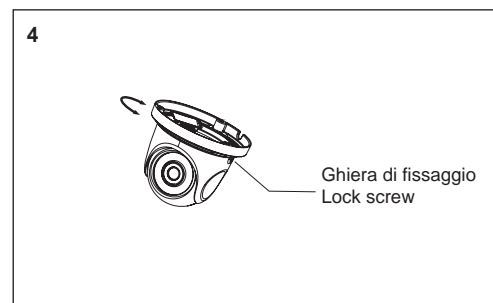
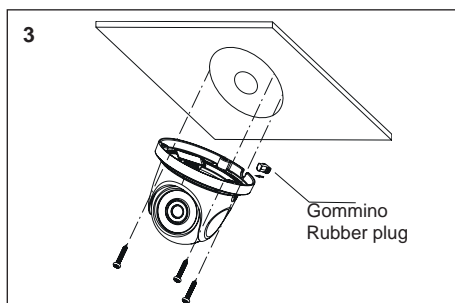
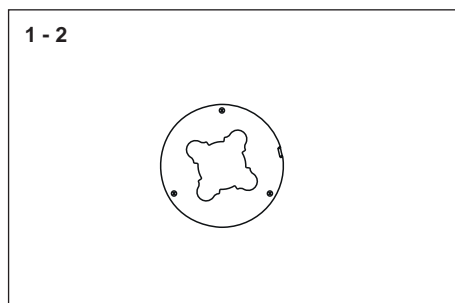
Prima di iniziare, assicurarsi che la parete o il soffitto siano sufficientemente solidi per sopportare tre volte il peso della telecamera. Installare e utilizzare la telecamera in ambiente asciutto. La procedura di montaggio è la seguente:

- 1) Praticare i fori per le viti e per il cavo sulla parete utilizzando la dima di foratura.
- 2) Passare i cavi e collegare il cavo di alimentazione e il cavo di rete.
- 3) Fissare la base di montaggio della telecamera alla parete con le viti, come descritto di seguito.
- 4) Prima della regolazione, visualizzare l'immagine della telecamera su un monitor e quindi allentare la ghiera di fissaggio per regolare l'angolo di visuale della telecamera
- 5) Per completare l'installazione rimuovere delicatamente la pellicola di protezione.

Installation

Before start, please make sure that the wall or ceiling is strong enough to withstand 3 times the weight of the camera. Please install and use the camera in the dry environment. The mounting steps are as follows:

- 1) Drill the screw holes and the cable hole on the wall according to the drill template.
- 2) Route the cables and connect the power cable and video cable.
- 3) Secure the mounting base with camera to the wall with screws as shown below.
- 4) Before the adjustment, display the image to a monitor and then adjust the camera and then loosen the fixed ring to adjust the view angle of the camera.
- 5) Remove the protective film to complete the installation procedure.



46222.036B.01

Connessione alla rete Ethernet

Come esempio, accediamo alla telecamera IP attraverso la LAN. In una LAN è possibile accedere in due modi:

1. Accesso tramite IP-Tool;
2. Accesso diretto tramite Internet Explorer

Accesso alla telecamera tramite IP-Tool

- 1) Assicurarsi che la telecamera e il PC siano connessi alla LAN.
- 2) Eseguire il download di IP-Tool dalla sezione prodotto del sito <https://www.vimar.com> e installarlo sul computer. Infine, avviare IP-Tool come mostrato di seguito.

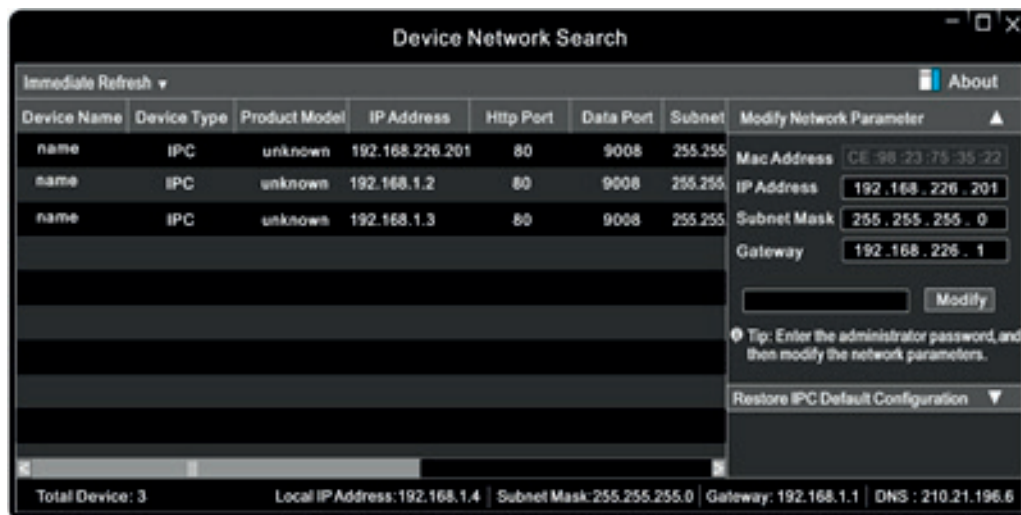
Network Connections

Here we take accessing IP camera via LAN for example. In LAN, there are two ways to access.

1. Access through IP-Tool;
2. Directly Access through IE Browser

Access the camera through IP-Tool

- 1) Make sure that the camera and the PC are well connected to the LAN.
- 2) download IP-Tool Product info sheet section of www.vimar.com website and then install it in the computer. After that, run the IP-Tool as shown below.



- 3) Modificare l'indirizzo IP. L'indirizzo IP predefinito di questa telecamera è 192.168.226.201. Fare click sulle informazioni della telecamera elencate nella tabella sopra riportata per visualizzare le informazioni di rete sulla destra. Modificare l'indirizzo IP e il gateway della telecamera e assicurarsi che l'indirizzo di rete si trovi nello stesso segmento della rete locale del computer. Modificare l'indirizzo IP del dispositivo in base alla situazione specifica.

- 3) Modify the IP address. The default IP address of this camera is 192.168.226.201. Click the information of the camera listed in the above table to show the network information on the right hand. Modify the IP address and gateway of the camera and make sure its network address is in the same local network segment as the computer's. Please modify the IP address of your device according to the practical situation



Ad esempio, l'indirizzo IP del computer in uso è 192.168.1.4. Di conseguenza l'indirizzo della telecamera deve essere cambiato in 192.168.1.X. Dopo la modifica inserire la password di amministratore e fare clic sul pulsante "Modifica" per modificare l'impostazione.

⚠ La password predefinita dell'amministratore è 123456.

- 4) Fare doppio clic sull'indirizzo IP, il sistema aprirà Internet Explorer per collegare l'IP-CAM. Internet Explorer scarica automaticamente i controlli ActiveX. Dopo il download viene visualizzata la finestra di accesso. Immettere User Name (Nome utente) e Password per accedere.

⚠ Il Nome Utente predefinito è admin, la Password è 123456

6.2 Accesso alla telecamera tramite Internet Explorer

Le impostazioni di rete predefinite sono indicate di seguito:

- Indirizzo IP: 192.168.226.201 HTTP:80
- Subnet Mask: 255.255.255.0 Porta Dati:9008
- Gateway: 192.168.226.1

⚠ Il Nome Utente predefinito è admin, la Password è 123456

For example, the IP address of your computer is 192.168.1.4. So the IP address of the camera shall be changed to 192.168.1.X. After modification, please input the password of the administrator and click "Modify" button to modify the setting.

⚠ The default password of the administrator is 123456.

- 4) Double-click the IP address and then the system will pop up the IE browser to connect IP-CAM.

IE browser will automatically download the Active X control.

After downloading, a login window will pop up. Input the user name and password to login.

⚠ The default password of the administrator is 123456.

6.2 Directly Access Through IE

The default network settings are as shown below:

- IP address: 192.168.226.201 HTTP:80
- Subnet Mask: 255.255.255.0 Data Port:9008
- Gateway: 192.168.226.1

⚠ The default user is admin, password of the administrator is 123456.

46222.036B.01

Specifiche / Specifications

46222.036B.01		
Telecamera Cam	Sensore/ Sensor	1/2,7" CMOS Scansione Progressiva 2 Mpx / 2 Mpx progressive scan
	Pixel immagine/Pixel image	1920 x 1080
	Otturatore elettronico/ Electronic shutter	1/25s ~ 1/100'000s / AUTO
	Sensibilità/ Sensitivity	0.007 lux @F1.2, AGC ON; 0 lux (IR led ON)
	Obiettivo/Lens	3,6 mm @F2.0 (97°)
	Diaframma automatico/ Automatic screen	Diaframma fisso / Fixed focus
	Tipo di attacco/Fixing type	M12
Immagine Image	Compressione Video/Video compression	H264 - H265 - MJPEG
	Risoluzione/Resolution	1080p (1920 x 1080), 720p (1280 x 720), D1, CIF, 480 x 240
	Bit Rate	256 Kbps ~ 5 Mbps
	Frame rate primario Primary frame rate	30 Fps (1920 x 1080) 30 Fps (1280 x 720)
	Frame rate secondario Secondary frame rate	30 Fps (704 x 576) 30 Fps (480 x 240) 30 Fps (352 x 288)
	Codifica/Codification	VBR/CBR
	Qualità/Quality	Livello/Level VBR 5, CBR illimitato/unlimited
Connessioni Connections	Network	RJ45
	Uscita Video CVBS/ CVBS video output	No
	SD card	No
	RS485	No
	Audio In/out	0/0
	Allarme/Alarm In/out	0/0
Funzioni Functions	Funzioni/Functions	D-WDR, smart IR, 3D-DNR, ROI, Privacy Mask, Motion, HLC, BLC
	Sorveglianza remota/ remote control	Browser IE, CMS per controllo da remoto / CMS for remote control
	Utenti online/Online users	4 utenti, supporta la trasmissione su più flussi in tempo reale / 4 users, transmission supported on more flux in real time
	Protocollo di rete/ Network protocol	TCP/IP, UDP, DHCP, NTP, RTSP, PPPoE, DDNS, SMTP, FTP
	Compatibilità/Compatibility	Onvif
	Archiviazione/Storage	Archiviazione remota / Remote storage
	Giorno/Notte / Day&Night	ICR
Altro Other	PoE	Si / Yes
	Range IR	10-20 m
	Grado/Degree IP	IP66
	Range temperatura/ Temperature range	-20° C / +60°C con umidità/ with humidity 10% - 90%
	Alimentazione/Power supply	12 Vdc - 250 mA / PoE
	Consumi/Consumptions	3 W
	Dimensioni/Dimensions (mm)	Ø 108 x 95
	Peso/Weight (g)	405
	Note	RTSP, multi-stream

46222.036B.01

Avvertenze

- Prima di utilizzare il prodotto si raccomanda vivamente di leggere il manuale e di conservarlo in un luogo sicuro per consultazione futura.
- Utilizzare l'alimentazione specificata per il collegamento.
- Evitare di azionare il prodotto in modo improprio, sottoporlo a urti o vibrazioni, forti pressioni che possono danneggiarlo.
- Non utilizzare detergenti corrosivi per pulire il corpo principale della telecamera. Se necessario, utilizzare un panno morbido e asciutto per pulirla; in caso di sporco resistente utilizzare un detergente neutro. È possibile utilizzare detergenti per mobili di qualità.
- Non puntare la telecamera direttamente verso oggetti estremamente luminosi, ad esempio il sole, in quanto si potrebbe danneggiare il sensore d'immagine.
- Seguire le istruzioni per installare la telecamera. Non rovesciare la telecamera, altrimenti riceverà un'immagine rovesciata.
- Non azionarla se temperatura, umidità e alimentazione non corrispondono ai limiti o valori specificati.
- Tenere lontano da fonti di calore quali radiatori, bocchette dell'aria calda, stufe e simili.
- Il presente documento contiene le istruzioni per l'uso del prodotto. Non è la garanzia di qualità. Ci riserviamo il diritto di correggere errori di stampa, incongruenze con la versione più recente, aggiornamenti del software e miglioramenti, interpretazione e modifiche al prodotto. Tali cambiamenti saranno pubblicati nella versione più recente senza previa notifica.
- Quando il prodotto è in uso, sono applicabili i contenuti di Microsoft, Apple e Google. Le immagini e le schermate di questo manuale hanno lo scopo di spiegare l'utilizzo del prodotto. La proprietà dei marchi commerciali, dei logo e altre proprietà intellettuali relative a Microsoft, Apple e Google appartengono alle suddette aziende.

Regole di installazione

L'installazione deve essere effettuata da personale qualificato con l'osservanza delle disposizioni regolanti l'installazione del materiale elettrico in vigore nel paese dove i prodotti sono installati.

Conformità normativa

Direttiva EMC
Norme EN 55032, EN 55024



RAEE - Informazioni agli utilizzatori

Il simbolo del cassonetto barrato riportato sull'apparecchiatura o sulla sua confezione indica che il prodotto alla fine della propria vita utile deve essere raccolto separatamente dagli altri rifiuti. L'utente dovrà, pertanto, conferire l'apparecchiatura giunta a fine vita agli idonei centri comunali di raccolta differenziata dei rifiuti elettrotecnici ed elettronici. In alternativa alla gestione autonoma, è possibile consegnare gratuitamente l'apparecchiatura che si desidera smaltire al distributore, al momento dell'acquisto di una nuova apparecchiatura di tipo equivalente. Presso i distributori di prodotti elettronici con superficie di vendita di almeno 400 m² è inoltre possibile consegnare gratuitamente, senza obbligo di acquisto, i prodotti elettronici da smaltire con dimensioni inferiori a 25 cm. L'adeguata raccolta differenziata per l'avvio successivo dell'apparecchiatura dismessa al riciclaggio, al trattamento e allo smaltimento ambientalmente compatibile contribuisce ad evitare possibili effetti negativi sull'ambiente e sulla salute e favorisce il reimpiego e/o riciclo dei materiali di cui è composta l'apparecchiatura.

Cautions

- Before operation, we strongly advise users to read this manual and keep it properly for using later.
- Please use the specified power supply to connect.
- Avoid from in correct operation, shock vibration, heavy pressing which can cause damage to product.
- Do not use corrosive detergent to clean main body of the camera. If necessary, please use soft dry cloth to wipe dirt; for hard contamination, use neutral detergent. Any cleanser for high grade furniture is applicable.
- Avoid aiming the camera directly towards extremely bright objects, such as sun, as this may damage the image sensor.
- Please follow the instructions to install the camera. Do not reverse the camera, or the reversing image will be received.
- Do not operate it incase temperature, humidity and power supply are beyond the limited stipulations.
- Keep away from heat sources such as radiators, heat registers, stove., etc.
- This is product instructions not quality warranty. We may reserve the rights of amending the typographical errors, inconsistencies with the latest version, software upgrades and product improvements, interpretation and modification. These changes will be published in the latest version without special notification.
- When this product is in use, the relevant contents of Microsoft, Apple and Google will be involved in. The pictures and screenshots in this manual are only used to explain the usage of our product. The ownerships of trademarks, logos and other intellectual properties related to Microsoft, Apple and Google belong to the above-mentioned companies.

Installation rules

Installation should be carried out by qualified staff in compliance with the current regulations regarding the installation of electrical equipment in the country where the products are installed.

Conformity to Standards

EMC Directive
Standards EN 55032, EN 55024



WEEE - User information

If the crossed-out bin symbol appears on the equipment or packaging, this means the product must not be included with other general waste at the end of its working life. The user must take the worn product to a sorted waste center, or return it to the retailer when purchasing a new one. Products for disposal can be consigned free of charge (without any new purchase obligation) to retailers with a sales area of at least 400 m², if they measure less than 25 cm. An efficient sorted waste collection for the environmentally friendly disposal of the used device, or its subsequent recycling, helps avoid the potential negative effects on the environment and people's health, and encourages the re-use and/or recycling of the construction materials.