

Manuale per il collegamento e l'uso
Installation and operation manual



46535.550E

Telecamera Bullet AHD 5 Mpx, orientabile, 5 - 50 mm
AHD 5 Mpx Bullet camera, adjustable, 5 – 50 mm

46535.550E**PRECAUZIONI:**

1. Se non si ha la preparazione tecnica adeguata, non tentare di utilizzare questo dispositivo elettronico senza leggere questo manuale con attenzione.
2. Rimuovere l'alimentazione dal dispositivo prima di tentare qualsiasi operazione o regolazione all'interno del coperchio della telecamera, per evitare di danneggiare il meccanismo.
3. All'interno del coperchio della telecamera dome si trovano dispositivi ottici ed elettrici di precisione. Evitare forti pressioni, colpi o altre regolazioni o operazioni improvvisate. In caso contrario si potrebbe procurare un danno irreparabile al prodotto.
4. NON rimuovere o smontare le parti interne della telecamera per evitare il funzionamento anomalo e la decadenza della garanzia. All'interno della telecamera non vi sono parti su cui è possibile intervenire.
5. Tutti i collegamenti elettrici alla telecamera dome devono essere eseguiti in conformità alle etichette presenti e alle istruzioni di cablaggio di questo manuale. L'inosservanza può causare danni non riparabili alla telecamera dome e invalidare la garanzia.
6. In caso di installazione all'esterno in punti alti o su pali, si consiglia di montare parafulmini e soppressori di picchi adatti prima della messa in funzione della telecamera dome.
7. Non utilizzare il prodotto in situazioni in cui la temperatura, l'umidità o l'alimentazione superino le specifiche massime previste.

IMPORTANTI MISURE DI SICUREZZA

1. Leggere le istruzioni prima di installare o mettere in funzione il dispositivo dome.
2. Conservare queste istruzioni per futura consultazione.
3. Prestare attenzione alle avvertenze e rispettare le specifiche elettriche. Seguire le istruzioni.
4. Pulire con un panno di cotone asciutto non abrasivo, senza pelucchi e detergenti acrilici approvati.
5. Se l'obiettivo della telecamera è sporco, utilizzare un panno per la pulizia e una soluzione specifici per gli obiettivi.
6. Non ostruire le aperture per la ventilazione. Effettuare l'installazione secondo le istruzioni del produttore.
7. Utilizzare esclusivamente supporti o accessori indicati dal produttore.
8. Verificare che la superficie su cui verrà fissata la telecamera dome sia in grado di supportare il peso del dispositivo e della struttura di montaggio.
9. Proteggere il dispositivo dai fulmini con il tipo di alimentazione adatta.
10. Rivolgersi a personale di assistenza qualificato per tutti gli interventi di riparazione. Gli interventi di riparazione sono necessari quando il dispositivo risulta in qualche modo danneggiato, quando sono presenti tracce di liquidi o parti allentate, quando il dispositivo non funziona correttamente, ha subito un forte impatto o è caduto accidentalmente.
11. Non utilizzare questo prodotto in condizioni di temperatura e umidità superiori ai valori nominali specificati.
12. Per evitare il rischio di danni permanenti al sensore d'immagine, non inquadrare direttamente il sole o altri oggetti estremamente luminosi per un periodo di tempo prolungato.
13. Le istruzioni allegate sono destinate esclusivamente a personale qualificato. Per ridurre il rischio di scosse elettriche non effettuare interventi di riparazione non contemplati dalle istruzioni d'uso, a meno che non si sia qualificati per farlo.
14. Durante l'utilizzo, l'utente deve attenersi agli standard di sicurezza elettrica e rispettare le specifiche elettriche per il funzionamento della telecamera dome. Il cavo di controllo per la comunicazione via RS485 e i cavi del segnale video devono essere isolati da dispositivi o cavi ad alta tensione.

REGOLE DI INSTALLAZIONE

L'installazione deve essere effettuata da personale qualificato con l'osservanza delle disposizioni regolanti l'installazione del materiale elettrico in vigore nel paese dove i prodotti sono installati.

Conformità Normativa

Direttiva BT, Direttiva EMC

Norme EN 60950-1, EN 55032, EN 55024, EN 61000-3-2, EN 61000-3-3

Regolamento REACh (UE) n. 1907/2006 – art.33. Il prodotto potrebbe contenere tracce di piombo.

**RAEE - Informazione agli utilizzatori**

Il simbolo del cassonetto barrato riportato sull'apparecchiatura o sulla sua confezione indica che il prodotto alla fine della propria vita utile deve essere raccolto separatamente dagli altri rifiuti. L'utente dovrà, pertanto, conferire l'apparecchiatura giunta a fine vita agli idonei centri comunali di raccolta differenziata dei rifiuti elettrotecnici ed elettronici. In alternativa alla gestione autonoma, è possibile consegnare gratuitamente l'apparecchiatura che si desidera smaltire al distributore, al momento dell'acquisto di una nuova apparecchiatura di tipo equivalente. Presso i distributori di prodotti elettronici con superficie di vendita di almeno 400 m² è inoltre possibile consegnare gratuitamente, senza obbligo di acquisto, i prodotti elettronici da smaltire con dimensioni inferiori a 25 cm. L'adeguata raccolta differenziata per l'avvio successivo dell'apparecchiatura dismessa al riciclaggio, al trattamento e allo smaltimento ambientalmente compatibile contribuisce ad evitare possibili effetti negativi sull'ambiente e sulla salute e favorisce il reimpiego e/o riciclo dei materiali di cui è composta l'apparecchiatura.

INDICE

1 - Presentazione del prodotto	2
1.1 - Specifiche.....	2
1.2 - Descrizione delle funzioni	3
2 - Installazione	4
2.1 - Dimensioni del prodotto	4
3 - Istruzioni di funzionamento	5
3.1 - Operazioni all'accensione	5
3.2 - Funzioni base.....	5
3.3 - Comandi a scelta rapida	5
3.4 - Richiamo menu OSD	5
4 - Menu OSD	6
4.1 - Indice dei menu.....	6
4.2 - Informazioni di sistema	7
4.3 - Dome.....	7
4.3.1 - Comunicazioni	7
4.3.2 - IR	8
4.3.3 - Giri di sorveglianza	8
4.3.4 - Scansione A-B	8
4.3.5 - Scansione Pan	9
4.3.6 - Azione parcheggio	9
4.3.7 - Impostazioni avanzate.....	9
4.4 - Telecamera.....	9
4.5 - Display	10
4.6 - Lingua	10
4.7 - Reset.....	10
5 - Controllo automatico della temperatura	10
Appendice 1 - Protezione contro i fulmini e sovratensione	11
Appendice 2 - Pulizia del coperchio trasparente	11
Appendice 3 - Informazioni sul bus RS-485	11
1 - Funzioni di base del bus RS-485.....	11
2 - Modalità di collegamento e resistenza di terminazione	11

46535.550E**1 - Presentazione del prodotto****1.1 - Specifiche**

Sensore	1/2,7" CMOS 5 Mpx
Risoluzione	2560x1936/20 Fps
Obiettivo	5,1 ~ 51 mm 10x
Rapporto segnale rumore	≥ 50 dB
Velocità brandeggio orizzontale	0 ~ 30°/s
Velocità brandeggio verticale	0 ~ 25°/s
Portata brandeggio orizzontale	200°
Portata brandeggio verticale	-45° ~ +40°
Punti preset	220
Velocità scansione A-B	Da 1 a 9 graduazioni disponibili
Preimpostazione permanenza	Intervallo disponibile da 1 a 60 s
Giri di sorveglianza	3 gruppi
Punti di sorveglianza	Massimo 16 punti, tempo di permanenza selezionabile dall'utente
Azione all'accensione	Off/Action/Tour 1/Home/A-B scan
Modalità parcheggio	Off/Tour 1/Home/A-B scan
Tempo parcheggio	Impostazione disponibile da 1 a 60 min
Menu	English, Espanol, Francais, Portugues, Polski, Deutsch, Italiano ecc.
Protocollo di comunicazione	RS485 o CsC
Velocità di trasferimento in baud RS-485	1200/2400/4800/9600 bps (Predefinito, 2400 bps)
Uscita video	AHD / TVI / CVI / CVBS
Temperatura di esercizio	-40°C ~ +60°C
Umidità di esercizio	≤95% senza condensa
Alimentazione	12 Vdc 1,3 A
Portata IR	Fino a 100 metri
Grado IP	IP66

46535.550E**1.2 - Descrizione delle funzioni****Multilanguage OSD Menu (Menu OSD multilingua)**

Lingua visualizzata nel menu a video, disponibile inglese ecc. L'utente può impostare funzione o parametro o verificare le informazioni correlate tramite l'OSD.

Focus (Messa a fuoco)

Tramite la messa a fuoco automatica la telecamera è in grado di mantenere chiare le immagini sul video automaticamente. L'utente può utilizzare la messa a fuoco manuale in determinate condizioni.

La telecamera non esegue la messa a fuoco automatica nei casi seguenti:

- (1) Il soggetto non è al centro dello schermo;
- (2) Quando si tenta di visualizzare contemporaneamente immagini lontane e vicine;
- (3) Il soggetto è sotto luce intensa, come lampade al neon ecc.;
- (4) I soggetti sono dietro un vetro coperto da gocce d'acqua o polvere;
- (5) I soggetti si muovono velocemente;
- (6) Una ripresa di un'area con colori uniformi, come una parete
- (7) I soggetti sono troppo scuri o sbiaditi.

Iris Control (Controllo apertura diaframma)

L'impostazione di fabbrica è l'apertura automatica, che consente alla telecamera di rilevare le variazioni della luce ambientale muovendo e regolando automaticamente l'apertura dell'obiettivo per rendere stabile la luminosità dell'immagine prodotta.

Day/Night Switch (Commutazione Giorno/Notte)

La funzione di commutazione automatica giorno/notte consente la commutazione automatica dell'immagine dalla modalità giorno alla modalità notte quando l'illuminazione è debole e viceversa quando l'illuminazione è forte.

Ratio Speed (Rapporto velocità)

La velocità di brandeggio orizzontale e verticale intelligente varia in funzione del fattore di zoom. Con zoom avanti "X10", la velocità si riduce, con zoom indietro "X1", la velocità aumenta.

A-B Scan (Scansione A-B)

La telecamera dome effettua la scansione circolare dettagliata in tempo reale della scena, sia in senso orizzontale che verticale, in base ai punti A e B e alla velocità impostata.

Pan Scan (Scansione pan)

La telecamera dome effettua scansioni continue della scena visualizzata con una rotazione orizzontale di 360° in senso orario a una velocità impostata e con angolo di inclinazione costante.

Preset

Dopo avere preregolato una certa posizione PTZ, la telecamera dome si sposta automaticamente alla posizione impostata quando viene richiamato il preset.

Guard Tour Scan (Scansione giro di sorveglianza)

La funzione di ronda della telecamera dome effettua la scansione in base a un ordine preimpostato.

Power Off Memory (Memoria spegnimento)

Questa funzione consente alla telecamera dome di recuperare il preset o lo stato precedente al ripristino dell'alimentazione. Per impostazione predefinita, la telecamera dome supporta una memoria alimentata, che migliora l'affidabilità ed evita di dover reimpostare ripetutamente i parametri.

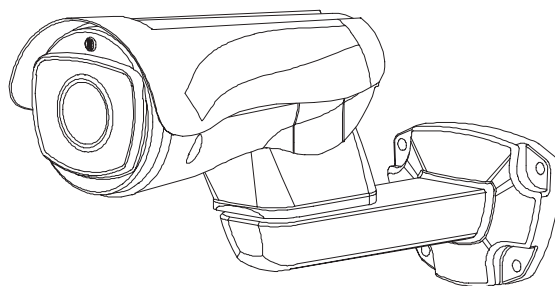
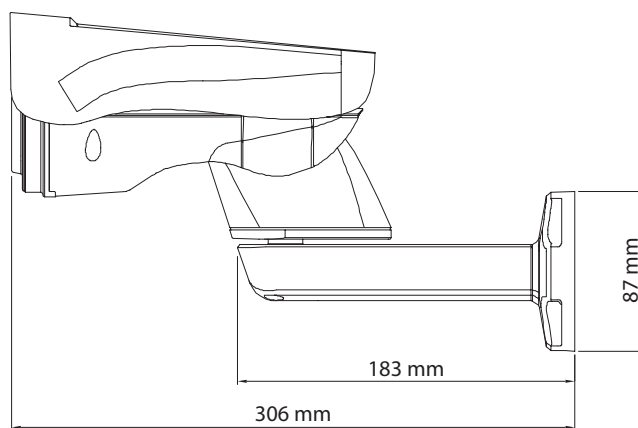
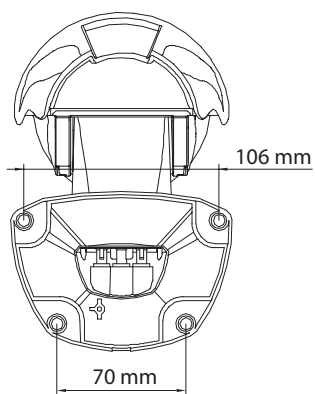
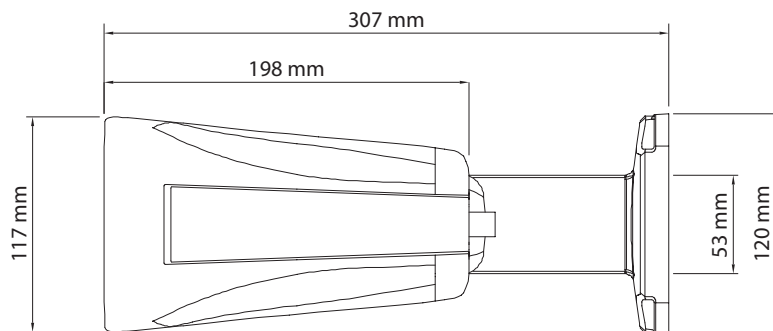
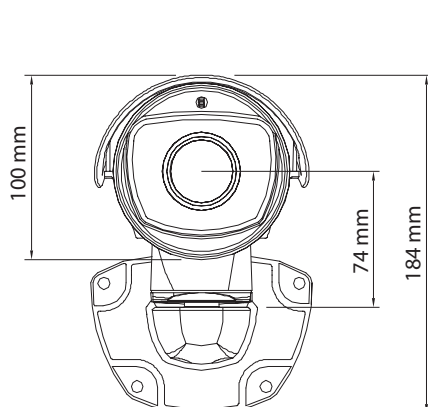
Park Action (Azione di parcheggio)

Se la telecamera dome non viene utilizzata per un intervallo di tempo definito, eseguirà automaticamente una modalità specifica preimpostata (scansione pan, scansione A-B, azione parcheggio, cruise, preserve action ecc.).

46535.550E

2 - Installazione

2.1 - Dimensioni del prodotto



46535.550E

3 - Istruzioni di funzionamento

3.1 - Operazioni all'accensione

System	
MFG	
Protocol	Auto
Dome ID	
Comm	
Temperature	
Version	
Exit	

Autodiagnosi all'accensione

System	
MFG	
Protocol	Auto
Dome ID	
Comm	
Temperature	
Version	
Pan: XXX	Tilt: XXX

Pan, tilt, completamento dell'autodiagnosi della telecamera

- Azione Pan: brandeggio orizzontale, arresto alla coordinata zero.
- Azione Tilt: brandeggio verticale, arresto alla coordinata zero.
- Azione obiettivo: l'obiettivo esegue lo zoom indietro fino all'angolo di visuale più ampio.

3.2 - Funzioni base

Dome Running (Movimento della telecamera)

Controllo tramite joystick o tasti su, giù, sinistra e destra della tastiera.

Zoom

Premere il tasto ZOOM- per allontanare l'obiettivo e rimpicciolire la scena ripresa.

Premere il tasto ZOOM+ per avvicinare l'obiettivo e ingrandire la scena ripresa.

Focus (Messa a fuoco)

Premendo il tasto FOCUS- gli oggetti vicini vengono messi a fuoco mentre gli oggetti distanti risulteranno sfocati.

Premendo il tasto FOCUS+ gli oggetti distanti vengono messi a fuoco mentre gli oggetti in vicinanza risulteranno sfocati.

Preset Point (Punti preset)

Impostazione preset, premere il tasto "set" + "numero" + "preset".

Richiamo preset, premere il tasto "numero" + "preset".

Nota: Alcuni punti preset sono utilizzati da funzioni speciali.

3.3 - Comandi a scelta rapida

PRESET	FUNZIONE
34	Reset
81	Giorno/notte automatico
82	Commuta su notte
83	Commuta su giorno
84	Forza su luce lontana
85	Forza su luce vicina
92	Scansione A-B

PRESET	FUNZIONE
94	OSD Off
95	OSD on
96	Tour sorveglianza 3
97	Tour sorveglianza 2
98	Tour sorveglianza 1
99	Scansione pan

PRESET	FUNZIONE
2 volte 115	NTSC
2 volte 116	PAL
2 volte 140	CVBS
2 volte 137	AHD
2 volte 138	TVI
2 volte 139	CVI

Dopo aver modificato il segnale d'uscita riavviare la PTZ.

3.4 - Richiamo menu OSD

Richiamare il preset 95 per accedere all'OSD, richiamare il preset 94 per uscire dall'OSD.

Su o giù: sposta l'opzione dell'OSD, modifica il valore sull'OSD.

Destra: inserisce l'opzione, seleziona l'elemento o conferma.

Sinistra: ritorna al menu principale o annulla.

Per gestire le funzioni speciali della telecamera tra cui:

BLC.2D/3DNR, D-WDR,DEFOG, WHITE BAL, etc..

Richiamare 2 volte Preset 102 per accedere al menu speciale

Selezionare il punto 5 "MAIN MENU" con ZOOM+ o ZOOM- e confermare richiamando 2 volte Preset 102

Entrati nel menu telecamera selezionare la funzione desiderata con ZOOM+ o ZOOM-.

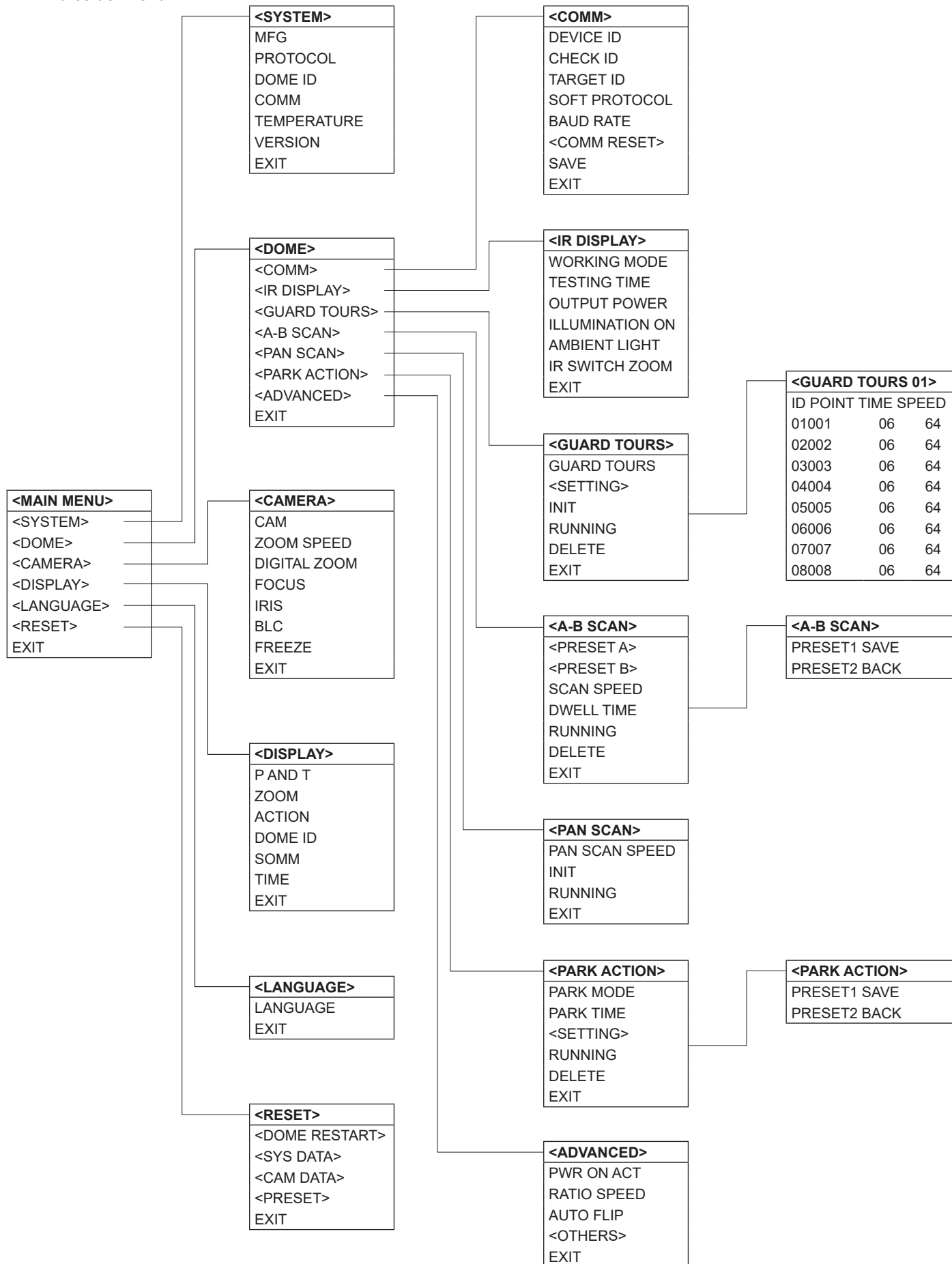
Agire su FOCUS+ e FOCUS- per modificare il valore o richiamare 2 volte Preset 102 per entrare nella funzione o per confermare.

Selezionare il punto 6 "RETURN" per uscire dal menu speciale.

Le funzioni speciali sono attivabili solo via protocollo RS-485.

4 - Menu OSD

4.1 - Indice dei menu



46535.550E**4.2 - Informazioni di sistema**

<MAIN MENU>
<SYSTEM>
<DOME>
<CAMERA>
<DISPLAY>
<LANGUAGE>
<RESET>
EXIT

Visualizzato quando si accede al menu OSD

<SYSTEM>
MFG
PROTOCOL PELCO D-P
DOVE ID 001
COMM 2400.N.8.1
TEMPERATURE 41.8°
VERSION
EXIT

Visualizzato quando si accede al menu SISTEMA

MFG (Produttore): sullo schermo sono visualizzati 15 caratteri al massimo.

PROTOCOL (Protocollo): visualizza il protocollo della telecamera dome.

DOVE ID (ID Dome): visualizza l'identificativo della telecamera dome.

COMM (Comunicazione): formato, Baud rate, Bit di controllo, Bit dati, Bit di start.

TEMPERATURE (Temperatura): visualizza la temperatura della telecamera e si aggiorna ad ogni variazione; il valore non può essere modificato manualmente.

VERSION (Versione): la versione si aggiorna con l'aggiornamento del prodotto.

Nota: protocollo, ID e COMM sono impostati nel menu <COMM>.

4.3 - Dome

<DOME>
<COMM>
<IR DISPLAY>
<GUARD TOURS>
<A-B SCAN>
<PAN SCAN>
<PARK ACTION>
<ADVANCED>
EXIT

4.3.1 - Comunicazione

<COMM>
DEVICE ID 125295
CHECK ID 125288
TARGET ID 000
SOFT PROTOCOL AUTO
BAUD RATE 2400
<COMM RESET>
SAVE
EXIT

Fig. 4.3.1.1

<COMM RESET>
RESET TO DIAL THE CODE
OK

Fig. 4.3.1.2

DEVICE ID (ID dispositivo)

È un valore univoco utilizzato per distinguere l'indirizzo ID delle altre telecamere.

CHECK ID (ID controllo)

Per distinguere tra più telecamere con lo stesso ID e modificare l'ID del soggetto, il protocollo virtuale e il baud rate è necessario inserire un ID controllo in linea con l'ID dispositivo, altrimenti la modifica non può essere completata.

TARGET ID (ID soggetto)

Valori possibili da 001 a 250.

SOFT PROTOCOL (Protocollo virtuale)

Disponibili auto, Pelco-D e Pelco-P.

BAUD RATE

Disponibili 1200BPS, 2400BPS, 4800BPS, 9600BPS.

<COMM RESET> (Reset Comunicazione) Come mostrato in Fig. 4.3.1.2, selezionare OK per riavviare la telecamera dome e reimpostare il codice e il baud rate della comunicazione.

SAVE (Salva)

Salva le modifiche della comunicazione. Al termine del salvataggio, il sistema verrà riavviato.

Nota: l'impostazione di fabbrica predefinita della telecamera è impostazione tramite DIP hardware. Effettuare il salvataggio affinché la modifica di COMM abbia effetto. Se necessario reimpostare il DIP hardware, eseguire il COMM RESET.

46535.550E**4.3.2 - IR**

<IR DISPLAY>	
WORKING MODE	AUTO
TESTING TIME	08S
OUTPUT POWER	100%
ILLUMINATION ON	03
AMBIENT LIGHT	09
IR SWITCH ZOOM	06
EXIT	

WORKING MODE (Modalità funzionamento): per la modalità funzionamento è possibile selezionare auto, B/N, colore. L'impostazione predefinita è auto.
TESTING TIME (Durata Test): in modalità funzionamento IR automatico e con orario programmato, IR esegue l'azione programmata, p.es. commutazione da giorno a notte o viceversa. Il tempo di rilevamento selezionabile è tra 2 e 15 s.

OUTPUT POWER (Potenza uscita): per il consumo in uscita IR è possibile selezionare 40%, 60%, 80%, 100%.

ILLUMINATION ON (Accensione illuminatore): per l'accensione illuminatore è possibile selezionare da 1 a 15 graduazioni, il valore predefinito è 3. Nelle modalità di funzionamento IR automatico, se il livello accensione illuminatore è inferiore alla luminosità ambiente, l'immagine passa in modalità colore e l'illuminatore IR si spegne automaticamente. Se il livello dell'accensione illuminatore è maggiore della luminosità ambiente, l'immagine passa in modalità B/N e l'illuminatore IR si accende automaticamente.

AMBIENT LIGHT (Luce ambientale): la luce ambientale è un dato di sistema. Non può essere modificata manualmente dall'utente. La variazione dipende dalle condizioni ambientali. Il dato si aggiorna quando l'utente accede all'OSD. Disponibili da 0 a 50 graduazioni.

IR SWITCH ZOOM (Commutazione zoom IR): Per la commutazione dello zoom IR è possibile selezionare da 1 a 10 graduazioni, l'impostazione predefinita è 5. L'utente può impostare il valore in base alle condizioni ambientali.

4.3.3 - Guard Tours (Giri di sorveglianza)

<GUARD TOURS>	
GUARD TOUR	01
<SETTING>	
INIT	
DELETE	
EXIT	

<GUARD TOUR 01>			
ID	PUNTO	DURATA (S)	VELOCITÀ
1	01	06	64
2	02	06	64
3	03	06	64
4	04	06	64
5	05	06	64
6	06	06	64
7	07	06	64
8	08	06	64

GUARD TOUR (Giro di sorveglianza): è possibile selezionare fino a 8 giri di sorveglianza: 01, 02-08.

SETTING (Impostazione): ogni giro di sorveglianza può includere fino a un massimo di 16 preset. Il valore di preset è 0-16. Il valore 0 non è valido, per il tempo di permanenza i valori selezionabili sono compresi tra 1 e 60 s. Per la velocità, le graduazioni possibili sono da 1 a 64.

INIT (Inizializzazione): dopo l'inizializzazione, i punti preset, il tempo di permanenza e la velocità sono reimpostati ai valori predefiniti.

RUNNING (Esecuzione): esecuzione del giro di sorveglianza corrente.

DELETE (Elimina): elimina il giro di sorveglianza impostato. Dopo l'eliminazione il valore dei punti preset visualizzati è 0. Le informazioni dei punti preset non sono eliminate. In questo modo risulta più pratico selezionare il punto preset su cui occorre eseguire il giro di sorveglianza.

4.3.4 - Scansione A-B

<A-B SCAN>	
PRESET A	
PRESET B	
SCAN SPEED	20
DWELL TIME	06 S
RUNNING	
DELETE	
EXIT	

Fig. 4.3.4.1

<A-B SCAN>
RUNNING.....
PRESET 1: SAVE
PRESET 2: BACK

Fig. 4.3.4.2

SCAN SPEED (Velocità di scansione): per la velocità di scansione A-B è possibile selezionare da 1 a 64 graduazioni.

DWELL TIME (Tempo di permanenza): il tempo di permanenza tra A e B è selezionabile tra 2 e 60 s.

RUNNING (Esecuzione): scansione A-B in corso. Vedere Fig. 4.3.4.2

DELETE (Elimina): dopo l'eliminazione il valore dei punti preset visualizzati è 0. Le informazioni dei punti preset non sono eliminate. In questo modo risulta più pratico selezionare il punto preset su cui occorre eseguire il giro di sorveglianza. La velocità e il tempo di permanenza sono reimpostati ai valori predefiniti.

46535.550E**4.3.5 - Scansione Pan**

<PAN SCAN>	
PAN SCAN SPEED	20
INIT	
RUNNING	
EXIT	

<A-B SCAN>
RUNNING.....

PAN SCAN SPEED (Velocità scansione orizzontale): per la velocità di scansione orizzontale è possibile selezionare da 1 a 64 graduazioni.

INIT (Inizializzazione): reimposta la velocità di scansione e il grado di inclinazione ai valori predefiniti.

RUNNING (Esecuzione): l'impostazione della velocità di scansione e del grado di inclinazione è in corso.

4.3.6 - Azione parcheggio

<PARK ACTION>	
PARK MODE	OFF
PARK TIME	01M
<SETTING>	
CALL	
DELETE	
EXIT	

Fig. 4.3.6.1

<PARK ACTION>
PRESET 1: SAVE
PRESET 2: BACK

Fig. 4.3.6.2

PARK MODE (Modalità parcheggio): le opzioni selezionabili sono OFF, Tour 1, Home, AB-SCAN.

Se la modalità parcheggio è disattivata, la telecamera dome non esegue alcuna azione.

Se l'opzione selezionata è PRESERVE ACTION (Conserva azione) viene registrato l'ordine delle azioni precedenti (A-B scan, Pan scan, Guard tour 01, Guard tour 02, Guard tour 03).

Esempio: Se durante l'esecuzione di scan A-B l'azione termina inaspettatamente si attiva la modalità parcheggio e la scansione A-B prosegue.

PARK TIME (Tempo parcheggio): i valori selezionabili sono 01~60 min.

SETTING (Impostazione): accedere al menu OSD, come indicato in 4.3.7.2, quindi spostarsi alla posizione desiderata e salvare le impostazioni.

CALL (Richiama): richiama l'azione di parcheggio; se non è stata impostata, viene visualizzato il messaggio di sistema "Please set park action" (Impostare l'azione di parcheggio).

DELETE (Elimina): Elimina le impostazioni.

4.3.7 - Impostazioni Avanzate

<ADVANCED>	
PWR ON ACT	ACTION
RADIO SPEED	ON
AUTO FLIP	ON
<OTHERS>	
EXIT	

PWR ON ACTION (Azione all'accensione): le opzioni per impostare l'azione all'accensione sono OFF, ACTION, TOUR1, HOME, A-B SCAN.

RATIO SPEED (Rapporto velocità): il rapporto velocità può essere impostato su ON o OFF.

AUTO FLIP (Ribaltamento automatico): è possibile impostare il ribaltamento automatico su ON o OFF.

OTHERS (Altro): imposta le altre opzioni.

4.4 - Telecamera

<CAMERA>	
CAM	AUTO
ZOOM SPEED	QUICK
DIGITAL ZOOM	OFF
FOCUS	AUTO
IRIS	AUTO
BLC	OFF
FREEZE	OFF
EXIT	

CAM (Telecamera): visualizza le informazioni del modulo supportato dalla telecamera dome.

ZOOM SPEED (Velocità zoom): la velocità dello zoom può essere impostata su veloce o lenta.

DIGITAL ZOOM (Zoom digitale): zoom digitale non disponibile.

FOCUS (Messa a fuoco): la messa a fuoco può essere impostata su automatico o manuale.

IRIS (Apertura diaframma): l'apertura diaframma è automatica.

BLC (Compensazione della luce di fondo): non disponibile.

FREEZE (Fermo immagine): fermo immagine non disponibile.

46535.550E**4.5 - Display**

<DISPLAY>	
P AND T	ON
ZOOM	ON
ACTION	ON
DOVE ID	ON
COMM	ON
TIME	OFF
EXIT	

P AND T (Pan e Tilt): visualizza il grado di inclinazione orizzontale e verticale, l'opzione può essere attivata o disattivata dall'utente.

ZOOM: Mostra il livello di ZOOM

ACTION (Azione): visualizza l'azione in corso, quale A-B scan, Call preset, Save preset, Call park action, Pan scan ecc. L'opzione può essere attivata o disattivata dall'utente.

DOVE ID (ID Dome): visualizza l'ID della telecamera dome nell'angolo in alto a sinistra dello schermo. L'utente può attivare o disattivare questa opzione.

COMM (Comunicazione): visualizza le informazioni di comunicazione della telecamera dome nell'angolo in alto a sinistra dello schermo. L'utente può attivare o disattivare questa opzione.

TIME (Ora): visualizza l'ora attuale.

4.6 - Lingua

<LANGUAGE>	
LANGUAGE	ENGLISH
EXIT	

LANGUAGE (Lingua): le lingue disponibili sono English, Espanol, Francais, Portugues, Polski, Deutsch, Italiano ecc. La lingua predefinita è l'inglese.

4.7 - Reset

<RESET>
<DOVE RESTART>
<SYS DATA>
<CAM DATA>
<PRESET>
OK

<DOVE RESTART>
CONFIRM: SAVE DATA, DOVE RESTART
OK

<SYS DATA>
CONFIRM: FACTORY DEFAULT
OK

<CAM DATA>
CONFIRM: FACTORY DEFAULT
OK

CONFIRM (Conferma): elimina le informazioni predefinite salvate dalla telecamera dome.

5 - Controllo automatico della temperatura

Questo prodotto è dotato di una ventola e riscaldatore incorporati e collegati al circuito di rilevamento temperatura.

Appendice 1: Protezione contro i fulmini e sovratensione.

Questo prodotto è dotato di tecnologia TVS di protezione da fulmini e scariche aeree per evitare in modo efficiente i fulmini transienti con tensione inferiore a 3000 -V, sovratensioni e danni causati da altri tipi di segnali ad impulso.

Tuttavia, in base alle effettive condizioni, possono essere necessarie misure protettive nella struttura per garantire la sicurezza elettrica in caso di installazione all'esterno:

La distanza tra i cavi di trasmissione del segnale e l'apparecchiatura o i cavi ad alta tensione deve essere di almeno 50 m.

I cablaggi esterni vanno collocati il più possibile al riparo sotto le gronde.

In aree aperte, i cablaggi devono essere interrati in canaline di acciaio a tenuta stagna; la canalina di acciaio deve disporre di un punto di messa a terra. Non utilizzare cablaggi sospesi.

In aree soggette a forti temporali o ad alte tensioni di induzione (ad esempio una sottostazione di trasformatori di alta tensione) è necessario aggiungere un dispositivo di protezione dai fulmini e un conduttore a prova di fulmine.

Relativamente alla protezione dai fulmini e alla messa a terra di dispositivi e cavi esterni, si deve prendere in considerazione anche la protezione dai fulmini dell'edificio, nonché garantire la conformità agli standard locali applicabili e agli standard industriali.

Il sistema deve essere dotato di opportuna messa a terra. L'apparecchiatura di messa a terra deve soddisfare i requisiti di anti-interferenza e di sicurezza elettrica, non deve andare in cortocircuito o entrare in contatto con i cavi adiacenti in presenza di una rete di distribuzione ad alta tensione. Quando il sistema viene messo a terra separatamente, l'impedenza della messa a terra deve essere inferiore a 4 Ω e l'area della sezione del cavo di messa a terra non deve essere inferiore a 25 mm².

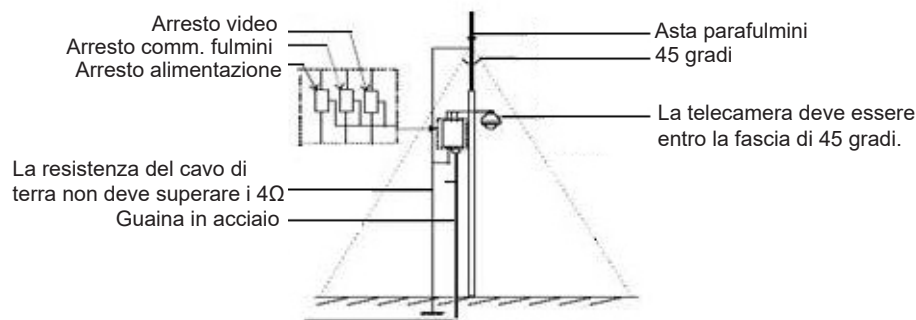


Fig. 1

Appendice 2: Pulizia del coperchio trasparente.

Per assicurare un'immagine chiara della telecamera, pulire periodicamente la calotta inferiore della telecamera.

- Durante la pulizia afferrare l'anello esterno della calotta inferiore, facendo attenzione a non toccare la telecamera direttamente con le mani. L'acidità della pelle delle dita può corrodere la superficie di rivestimento della calotta inferiore. Attrezzi duri possono graffiare la calotta inferiore causando l'offuscamento delle immagini della telecamera e influenzando quindi la qualità dell'immagine.
- Per la pulizia della superficie interna ed esterna, utilizzare un panno morbido e asciutto o mezzo alternativo.
- In caso di sporco resistente, è possibile utilizzare un detergente neutro. Per la pulizia della calotta inferiore, è possibile utilizzare un prodotto per la pulizia di arredi antichi.

Appendice 3: Informazioni sul bus RS-485.

1 - Funzioni di base del bus RS-485

Secondo lo standard industriale il bus RS485 è un bus di comunicazione semi-duplex con impedenza caratteristica di 120 Ω , con capacità di carico massimo di 32 dispositivi connessi (incluso il dispositivo principale e quello controllato).

2 - Modalità di collegamento e resistenza di terminazione

Lo standard industriale del bus RS485 richiede un metodo di collegamento "daisy-chain" (a catena) tra i dispositivi. Entrambi i lati devono essere collegati a una resistenza di terminazione da 120 Ω .

Il metodo di collegamento semplificato è illustrato in fig. 2 e fig. 3, la lunghezza del tratto "D" non deve essere superiore a 7 metri.

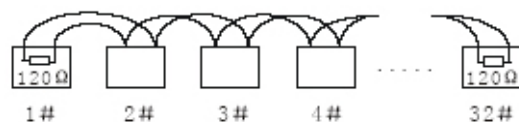


Fig. 2

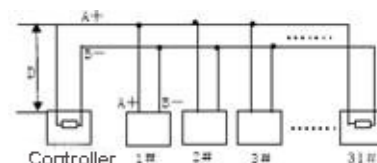


Fig. 3

46535.550E**PRECAUTIONS:**

1. Persons without technical qualifications should not attempt to operate this dome device before reading this manual thoroughly.
2. Remove any power to the dome before attempting any operations or adjustments inside the dome cover to avoid potential damage to the mechanism.
3. Inside the dome cover there are precision optical and electrical devices. Heavy pressure, shock and other sudden adjustments or operations should be avoided. Otherwise, you may cause irreparable damage to the product.
4. Please DO NOT remove or disassemble any internal parts of the video camera to avoid normal operation and possibly void the warranty. There are no serviceable parts inside the camera.
5. All electrical connections to the dome should be made in strict accordance with the attached labels and wiring instructions in this manual. Failure to do so may damage the dome beyond repair and void the warranty.
6. For outdoor installation especially in high places or poles, it is highly recommended that the proper lightning arrestors and surge suppressors are installed before the dome is entered into service.
7. Please do not use the product under circumstances where the limits exceed the maximum specified temperature, humidity or power supply specifications.

IMPORTANT SAFEGUARDS

1. Read these instructions before attempting installation or operation of dome device
2. Keep these instructions for future reference
3. Heed all warnings and adhere to electrical specifications Follow all instructions
4. Clean only with non abrasive dry cotton cloth, lint free and approved acrylic cleaners
5. Should the lens of the camera become dirty, use special lens cleaning cloth and solution to properly clean it.
6. Do not block any ventilation openings. Install in accordance with manufacturer's instructions
7. Use only attachments or accessories specified by the manufacturer
8. Verify that the surface you are planning to use for attaching the dome can adequately support the weight of the device and mounting hardware
9. Protect this devices against lightning storms with proper power supplies
10. Refer all servicing to qualified service personnel. Servicing is required when the device has been damaged in any way, when liquid traces are present, or the presence of loose objects is evident or if the device does not function properly, or has received sever impact or has been dropped accidentally.
11. Do not use this product under circumstances exceeding specified temperature and humidity ratings.
12. Avoid pointing the camera directly to the sun or other extremely bright objects for prolonged period of time avoiding the risk of permanent damages to the imaging sensor.
13. The attached instructions are for use by qualified personnel only. To reduce the risks of electric shock do not perform any servicing other than contained in the operating instructions unless you are qualified to do so.
14. During usage, user should abide by all electrical safety standards and adhere to electrical specifications for the operation of the dome. The control cable for RS485 communications as well as the video signal cables should be isolated from high voltage equipment and or high voltage cables.

INSTALLATION RULES

Installation should be carried out by qualified staff in compliance with the current regulations regarding the installation of electrical equipment in the country where the products are installed.

CONFORMITY TO STANDARDS

LV Directive, EMC Directive

EN 60950-1, EN 55032, EN 55024, EN 61000-3-2, EN 61000-3-3 Standards.

REACH (EU) Regulation no. 1907/2006 – Art.33. The product may contain traces of lead.

**WEEE - User information**

If the crossed-out bin symbol appears on the equipment or packaging, this means the product must not be included with other general waste at the end of its working life. The user must take the worn product to a sorted waste center, or return it to the retailer when purchasing a new one. Products for disposal can be consigned free of charge (without any new purchase obligation) to retailers with a sales area of at least 400 m², if they measure less than 25 cm. An efficient sorted waste collection for the environmentally friendly disposal of the used device, or its subsequent recycling, helps avoid the potential negative effects on the environment and people's health, and encourages the re-use and/or recycling of the construction materials.

46535.550E

INDEX

- 1 - Product Introduction** 14
 - 1.1 - Specification 14
 - 1.2 - Function description 15
- 2 - Installation** 16
 - 2.1 - Product dimensions 16
- 3 - Function Instruction** 17
 - 3.1 - Power Up Action 17
 - 3.2 - Basic Function 17
 - 3.3 - Shortcut commands 17
 - 3.4 - OSD recall 17
- 4 - OSD Menu** 18
 - 4.1 - Menu Index 18
 - 4.2 - System Information 19
 - 4.3 - Dome 19
 - 4.3.1 - Communication 19
 - 4.3.2 - IR Display 20
 - 4.3.3 - Guard Tours 20
 - 4.3.4 - A-B Scan 20
 - 4.3.5 - Pan Scan 21
 - 4.3.6 - Park Action 21
 - 4.3.7 - Advanced 21
 - 4.4 - Camera 21
 - 4.5 - Display 22
 - 4.6 - Language 22
 - 4.7 - Reset 22
- 5 - Auto Temperature Control** 22
- Appendix 1 - Anti-lightning, Anti-surge** 23
- Appendix 2 - Clean Transparent Cover** 23
- Appendix 3 - Common Knowledge on RS-485 Bus** 23
 - 1 - Basic Feature of RS-485 bus 23
 - 2 - Mode of Connection and Terminal Resistance 23

46535.550E**1 - Product introduction****1.1 - Specification**

Sensor	1/2.7" CMOS 5 Mpx
Resolution	2560x1936/20 Fps
Lens	5.1 ~ 51 mm 10x
S/N	≥ 50 dB
Horizontal Rotation Speed	0 ~ 30°/s
Tilt Rotation Speed	0 ~ 25°/s
Horizontal Rotation Range	200°
Tilt Rotation Range	-45° ~ +40°
Preset Points	220
A-B Scan Speed	1 ~ 9 grades setting available
Dwell Preset	1 ~ 60s interval available
Guard Tours	3 groups
Guard Points	Max.16 points, dwell time user selectable
PWR On Action	Off/Action/Tour 1/Home/A-B scan
Park Mode	Off/Tour 1/Home/A-B scan
Park Time	1-60 mins setting available
Menu	English, Espanol, Francais, Portugues, Polski, Deutsch, Italiano and so on
Communication protocol	RS485 or CoC
Baud Rate RS-485	1200/2400/4800/9600bps (Default is 2400bps)
Video out	AHD / TVI / CVI / CVBS
Operating Temperature	-40°C ~ +60°C
Operating Humidity	≤95% Non Condensing
Power Supply	12 Vdc 1.3 A
IR distance	Up to 100 meters
IP grade	IP66

46535.550E**1.2 - Function Description****Multilanguage OSD Menu**

The language display on screen menu, the available language is English etc.. User can set the function or parameter, or check the related information through the OSD.

Focus

The auto focus enables the camera to focus automatically to maintain clear image. User can use manual focus to in special condition.

Under the following conditions camera will not auto focus on the camera target:

- (1) Target is not the center of the screen;
- (2) Attempting to view images that are far and near at the same time;
- (3) Target is strongly lighted object, such as neon lamp, etc.;
- (4) Targets are behind the glass covered with water droplets or dust;
- (5) Targets are moving quickly;
- (6) Monotonous large area targets, such as wall;
- (7) Targets are too dark or faint.

Iris Control

Factory default is automatic camera aperture, in mode of which camera senses changes in ambient light through moving and adjust automatically lens aperture to make the brightness of output image stable.

Day/Night Switch

With auto day/night switch function, when the illumination is low the picture will auto switch from day to night mode and when the illumination is high enough the picture will auto switch from night to day mode

Ratio Speed

Intelligent pan and tilt speed is variable depend on the zoom factor. When zooming in, the speed will become slower and when zooming out, the speed will become quicker.

A-B Scan

Dome circularly scan close-up real-time scene according to A-B points at setting speed in both horizontal and vertical directions.

Pan Scan

Dome 360°clockwise continuous scan the display scene at setting speed in horizontal direction under the condition that pitch angle remains the same.

Preset

After the dome camera keeps arbitrary PTZ location, it will automatically move to the defined position when preset is called.

Guard Tour Scan

Dome patrol scans according to certain edited preset order.

Power Off Memory

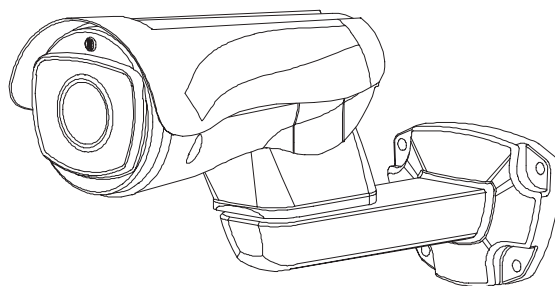
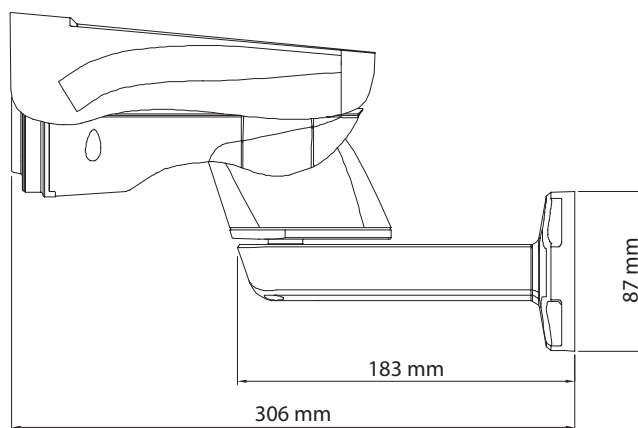
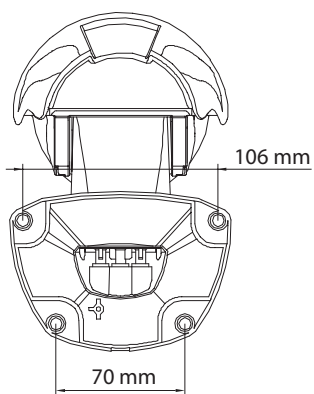
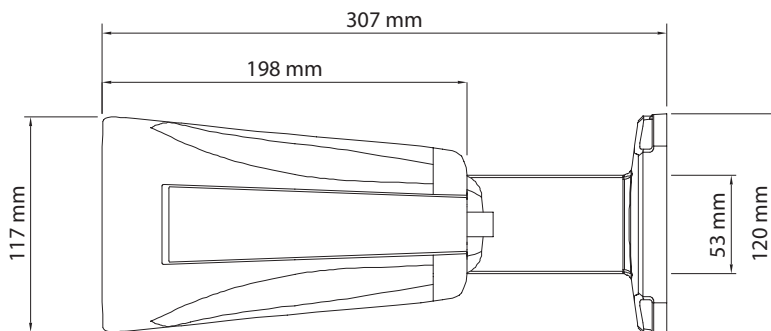
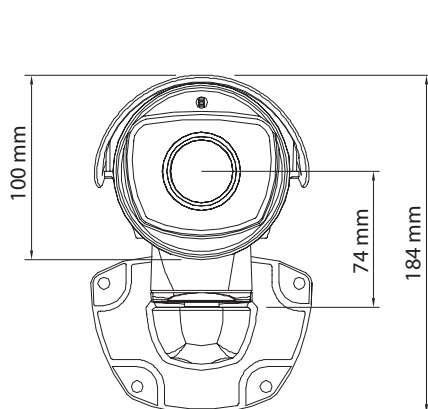
This feature allows the dome to resume its previous preset or status after power is restored. By default setting, the dome support power up memory, which improves the reliability and avoids repeated settings of the parameter.

Park Action

If users don't operate the dome in set time, it will automatically run preset specific mode (pan scan, A-B scan, park action, cruise, preserve action etc.).

2 - Installation

2.1 - Product dimension



46535.550E

3 - Function Instruction

3.1 - Power Up Action

System	
MFG	
Protocol	Auto
Dome ID	
Comm	
Temperature	
Version	
Exit	

Power Up Self Testing

System	
MFG	
Protocol	Auto
Dome ID	
Comm	
Temperature	
Version	
Pan: XXX	Tilt: XXX

Pan, Tilt, Camera Self-test Completion

- Pan action: Pan rotate in certain direction and stop in zero coordinate.
- Tilt action: Tilt rotate in certain direction and stop in zero coordinate.
- Lens action: Lens zooms out to the widest angle.

3.2 - Basic Function

Dome Running

Control joystick or up, down, left and right key in the keyboard.

Zoom

Press ZOOM- button to make the lens farther and minify the scene.
Press ZOOM+ button to make the lens closer and magnify the scene.

Focus

After FOCUS- button is pressed, the object in vicinity will become clearer while the object far away will become ambiguous.
After FOCUS+ button is pressed, the object far away will become clearer while the object in vicinity will be ambiguous.

Preset Point

Setting preset press button "set"+"number"+"preset".
Calling preset press button "number"+"preset".

Remark: Some preset points are used tentatively for special functions.

3.3 - Shortcut commends

PRESET	FUNCTION
34	Reset
81	Auto day/night
82	Switch to night
83	Switch to day
84	Force on far light
85	Force on near light
92	A-B scan

PRESET	FUNCTION
94	OSD off
95	OSD on
96	Guard tour 3
97	Guard tour 2
98	Guard tour 1
99	Pan Scan

PRESET	FUNCTION
2 volte 115	CVBS
2 volte 116	AHD
2 volte 140	NTSC
2 volte 137	PAL
2 volte 138	TVI
2 volte 139	CVI

After changing the output signal, restart the PTZ.

3.4 - OSD recall

Call preset 95 to enter the OSD, call preset 94 to exit the OSD.
Up or Down : Move the option of the OSD, change the value on the OSD.
Right: Enter the option, select the item or confirm.
Left: Return to main menu or cancel

To manage the special function of the camera including:

BLC,2D/3DNR,D-WDR,DEFOG,WHITE BAL

Call two time preset 102 to enter in the special menu

Select point 5 "MAIN MENU" with ZOOM+ or ZOOM- and confirm with twice Preset 102

Act on FOCUS+ or FOCUS- to change the value or recall twice Preset 102 to enter the function or for confirm.

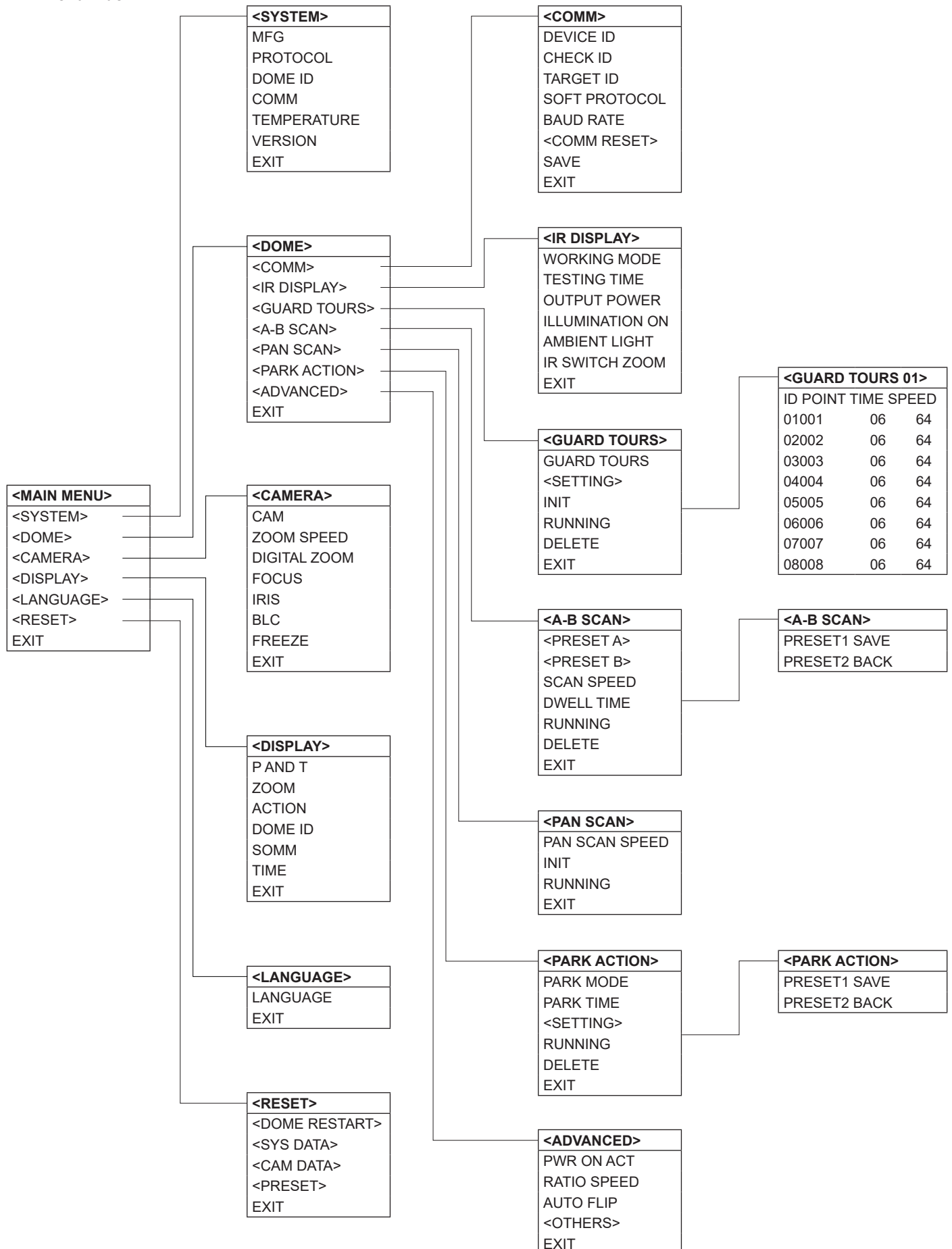
Select point 6 "RETURN" to exit to especial menu.

Special functions can be activated only via RS-485 protocol.

46535.550E

4 - OSD Menu

4.1 - Menu Index



46535.550E

4.2 - System Information

<MAIN MENU>
<SYSTEM>
<DOME>
<CAMERA>
<DISPLAY>
<LANGUAGE>
<RESET>
EXIT

When enter the OSD, it displays

<SYSTEM>
MFG
PROTOCOL PELCO D-P
DOME ID 001
COMM 2400.N.8.1
TEMPERATURE 41.8°
VERSION
EXIT

Enter to the SYSTEM, you will see

MFG: Max 15 characters display on the screen.

PROTOCOL: Display the protocol of the dome

DOME ID: Display the dome address.

COMM: Form: Baud rate. Check bit. Data bit. Start bit

TEMPERATURE: Display the temperature of the camera, it changes along with the temperature of the camera, the data is unchangeable by manual.

VERSION: Version will update along with the product upgrading

Remark: Protocol, ID and COMM all can be set in menu <COMM>.

4.3 - Dome

<DOME>
<COMM>
<IR DISPLAY>
<GUARD TOURS>
<A-B SCAN>
<PAN SCAN>
<PARK ACTION>
<ADVANCED>
EXIT

4.3.1 - Communication

<COMM>
DEVICE ID 125295
CHECK ID 125288
TARGET ID 000
SOFT PROTOCOL AUTO
BAUD RATE 2400
<COMM RESET>
SAVE
EXIT

Fig. 4.3.1.1

<COMM RESET>
RESET TO DIAL THE CODE
OK

Fig. 4.3.1.2

DEVICE ID

It is only used to distinguish from the ID of other domes.

CHECK ID

Distinguishing several domes with same ID and altering target ID, soft protocol and baud rate need to enter check ID in line with the device ID, otherwise altering can't be completed.

TARGET ID

Target ID is available from 001 to 250.

SOFT PROTOCOL

Soft protocol is auto, Pelco-D and Pelco-P available

BAUD RATE

1200BPS, 2400BPS, 4800BPS, 9600BPS available

<COMM RESET> As shown in Fig. 4.3.2.1, carry out OK to reboot the dome and communication reset to dial the code and baud rate.

SAVE

Please save the change of communication. After saving, the dome will reboot.

Remark: The out-of-factory default of dome camera is hardware DIP set. After the COMM. is changed in menu, it can't be effective until saved. If needing to get hardware DIP set again, run the COMM RESET.

46535.550E

4.3.2 - IR Display

<IR DISPLAY>	
WORKING MODE	AUTO
TESTING TIME	08S
OUTPUT POWER	100%
ILLUMINATION ON	03
AMBIENT LIGHT	09
IR SWITCH ZOOM	06
EXIT	

WORKING MODE: Working mode has auto, black/white, color selectable. Default is auto.

TESTING TIME: On IR auto working mode and the programmed time, the IR will execute the programmed action, eg. Switch from day to night or from night to day. The detection time is from 2s to 15s selectable.

OUTPUT POWER: IR output consumption has 40%,60%,80%,100% selectable.

ILLUMINATION ON: Illumination on is 1 to15 grade selectable and default is 3. On the auto IR working mode, if the illumination on level is less than the ambient light, the picture will change to color, the IR illumination will turn off automatically. If the illumination on level is more than the ambient light, the picture will change to black, the IR illumination will turn on automatically.

AMBIENT LIGHT: Ambient light is a system data. User can not change it manually. It changes according to the environment all the time. The data will refresh every time when user enter the OSD. It is from 0 to 50 grade.

IR SWITCH ZOOM: IR swith zoom is 1-10 grade selectable and default is 5 zoom. User can set it according to the environment.

4.3.3 - Guard Tours

<GUARD TOURS>	
GUARD TOUR	01
<SETTING>	
INIT	
DELETE	
EXIT	

<GUARD TOUR 01>			
ID	PUNTO	DURATA (S)	VELOCITÀ
1	01	06	64
2	02	06	64
3	03	06	64
4	04	06	64
5	05	06	64
6	06	06	64
7	07	06	64
8	08	06	64

GUARD TOUR: Total 8 guard tours selectable: 01, 02-08.

SETTING: Each guard tour includes max 16 presets. The number of the preset is from 0-16. 0 is not valid, dwell time is 1 to 60s selectable. Speed is 1 to 64 grade selectable.

INIT: After init., preset point, dwell time, speed will resume to default setting.

RUNNING: Running the present guard tour.

DELETE :Delete the guard tour set. After deleting, the present preset points all display as 0. While the exact preset point information doesn't be deleted. So it is convenient for user to select the preset point needing to be guarded tour.

4.3.4 - A-B Scan

<A-B SCAN>	
PRESET A	
PRESET B	
SCAN SPEED	20
DWELL TIME	06 S
RUNNING	
DELETE	
EXIT	

Fig. 4.3.4.1

<A-B SCAN>
RUNNING.....
PRESET 1: SAVE
PRESET 2: BACK

Fig. 4.3.4.2

SCAN SPEED: A-B scan speed is 1 to 64 grade selectable.

DWELL TIME: Dwell time between A to B is 2s to 60s selectable.

RUNNING: Running the A-B scan. Check Fig. 4.3.4.2

DELETE: After deleted, the preset points display as 0. While the exact preset point information doesn't be deleted. So it is convenient for user to select the preset point needing to be scanned. Speed and dwell time will reset as default setting.

46535.550E

4.3.5 - Pan Scan

<PAN SCAN>	
PAN SCAN SPEED	20
INIT	
RUNNING	
EXIT	

<A-B SCAN>
RUNNING.....

PAN SCAN SPEED: Pan scan speed is 1 to 64 grade selectable.

INIT: Reset the scan speed and tilt degree as default setting.

RUNNING: Running the scan speed and tilt degree set.

4.3.6 - Park Action

<PARK ACTION>	
PARK MODE	OFF
PARK TIME	01M
<SETTING>	
CALL	
DELETE	
EXIT	

Fig. 4.3.6.1

<PARK ACTION>
PRESET 1: SAVE
PRESET 2: BACK

Fig. 4.3.6.2

PARK MODE: Park mode includes OFF, Tour 1, Home, AB-SCAN.

When park mode is OFF status, the dome doesn't run park mode.

When park mode is PRESERVE ACTION status, it record previous action order (A-B scan, Pan scan, Guard tour 01, Guard tour 02, Guard tour 03).

Example: Running A-B scan at first, when the action stops unexpectedly, it enters the park mode to continue to run A-B scan.

PARK TIME: Park time is 01~60 mins selectable.

SETTING: After entering the OSD menu, as 7.4.8.2, move to the desired position and save the settings.

CALL: Call the park action, if there is no setting, system will remind that "Please set park action".

DELETE: Delete the settings.

4.3.7 - Advanced

<ADVANCED>	
PWR ON ACT	ACTION
RADIO SPEED	ON
AUTO FLIP	ON
<OTHERS>	
EXIT	

PWR ON ACTION: Power on action can be set as OFF, ACTION, TOUR1, HOME, A-B SCAN.

RATIO SPEED: Ratio speed can be set as ON or OFF status

AUTO FLIP: Auto flip can be set as ON or OFF status.

OTHERS: Set other options.

4.4 - Camera

<CAMERA>	
CAM	AUTO
ZOOM SPEED	QUICK
DIGITAL ZOOM	OFF
FOCUS	AUTO
IRIS	AUTO
BLC	OFF
FREEZE	OFF
EXIT	

CAM: Display the information of module supported by this dome.

ZOOM SPEED: Zoom speed is quick and slow selectable.

DIGITAL ZOOM: Digital zoom is not available.

FOCUS: Focus is auto and manual selectable.

IRIS: Iris is auto.

BLC: BLC is not available .

FREEZE: Video freeze is not available.

46535.550E**4.5 - Display**

<DISPLAY>	
P AND T	ON
ZOOM	ON
ACTION	ON
DOVE ID	ON
COMM	ON
TIME	OFF
EXIT	

P AND T: On screen, it displays the pan and tilt degree, user can enable or disable it.

ZOOM: Displays the zoom level

ACTION: On the screen, it displays the current action, such as A-B scan, Call preset, Save preset, Call park action, Pan scan etc. User can enable or disable it

DOVE ID: At the top left corner of screen, it displays the dome ID. User can enable or disable it.

COMM: At the top left corner of screen, it displays the dome communication information. User can enable or disable it.

TIME: Displays the current time on screen.

4.6 - Language

<LANGUAGE>	
LANGUAGE	ENGLISH
EXIT	

LANGUAGE: Language can be set as English, Espanol, Francais, Portugues, Polski, Deutsch, Italiano and so on. Default language is English.

4.7 - Reset

<RESET>	
<DOVE RESTART>	
<SYS DATA>	
<CAM DATA>	
<PRESET>	
OK	

<DOVE RESTART>	
CONFIRM: SAVE DATA, DOVE RESTART	
OK	

<SYS DATA>	
CONFIRM: FACTORY DEFAULT	
OK	

<CAM DATA>	
CONFIRM: FACTORY DEFAULT	
OK	

CONFIRM: Delete the presets information saved by the dome.

5 - Auto Temperature Control

This product has built-in fan and heater, which accordingly cool or heat through temperature sensitive circuit inside the dome.

46535.550E

Appendix 1: Anti-lightning, Anti-surge.

This product is extremely air discharge and lightning protection with TVS tube technology, which can effectively prevent the transient lightning below voltage 3000 V, surge and damages caused by other types of pulse signals.

However, necessary protective measures should be made in the premise of ensuring electrical safety for outdoor installation according to the actual situation :

- Signal transmission line must be at least 50 meters far away from the high-voltage equipment or high voltage cable.
- Try to choose outdoor wiring laid down along the roof line.
- Way of sealed steel pipe buried wiring is used in the area which opened, and steel pipe units grounded in one point. Overhead wiring is absolutely prohibited.
- In the strong thunderstorms area or areas with high induced voltage (such as high voltage substations), measure of installation of additional high power lightning protection equipment and lightning rod must be taken.
- Lightning protection and grounding of outdoor devices and lines must take the lightning-protection requirements of buildings into consideration, and comply with the related national standards and industry standards.
- System must have proper ground protection. Grounding device must meet dual requirements of anti-interference and electrical safety, and should not be shorted or mixed with the adjacent lines in the strong power grid. When system is independently grounded, grounding impedance should be less than 4Ω, and cross-sectional area of grounding conductor must be not less than 25mm².

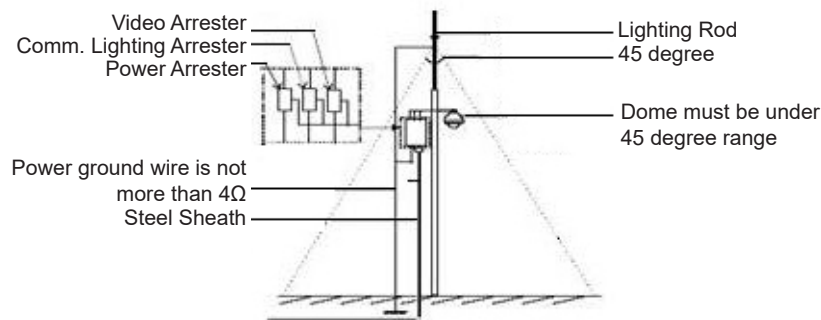


Fig. 1

Appendix 2: Clean Transparent Cover.

In order to assure a clear image of dome, the under cover of dome should be cleaned regularly.

- Be careful when cleaning and hold the outer ring of under cover by hands to avoid directly touching with it. Because the acid sweat of finger membrane may corrode the surface coating of under cover. Hard tool scratching the under cover may lead to blurring the images of dome so that affecting image quality.
- Please use a soft enough dry cloth or other alternatives to wipe internal and external surface.
- If dirt is serious, user can use a mild detergent. Any senior furniture cleaning products can be used to clean the under cover.

Appendix 3: Common Knowledge on RS-485 Bus.

1 - Basic Feature of RS-485 bus.

According to industry bus standard of RS-485, RS-485 bus is half-duplex communication bus with the characteristic impedance of 120Ω, whose maximum load capacity is 32 payloads (including the master device and the controlled device).

2 - Mode of Connection and Terminal Resistance.

Industry standard of RS485 bus requires that connection mode of daisy chain should be used between the devices with 120Ω terminal resistances connected at the both ends.

As shown in fig. 2 and fig. 3 is simplified connection, but the distance of part "D" shall not beyond 7 meters.

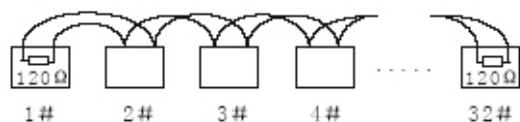


Fig. 2

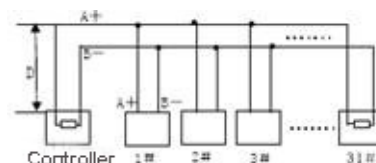


Fig. 3



49401403A0 00 1905



VIMAR

Viale Vicenza, 14
36063 Marostica VI - Italy
www.vimar.com