

0A32303B

Adattatore universale 100-250 V~ 50/60 Hz 6,3 A, tre tipi di spina selezionabili per prese 2P+T standard UK, USA, Australia, Cina e adattatore supplementare con spina 2P+T standard tedesco-francese. Uscite presa per spine standard UK, USA, EU, Australia, Cina. Con 2 uscite USB Tipo A 5 Vdc 2,4 A sull'adattatore universale, 1 uscita USB Tipo A 5 Vdc 2,4 A sull'adattatore supplementare e con un fusibile di protezione integrato, colore bianco.

Il prodotto è adatto alla maggior parte delle spine a 2 o 3 poli (provviste di contatto di messa a terra) della classe di protezione I e II e dei dispositivi USB garantendo un utilizzo sicuro dei vostri apparecchi mentre siete in viaggio (prese a 3 poli).

Può essere utilizzato con un grande numero di apparecchi, come ad esempio: smartphone, tablet, portatile, fotocamere digitali, lettori MP3, navigatori GPS, videocamere, asciugacapelli di bassa potenza da viaggio, ecc.

CARATTERISTICHE.

- Adattatore su presa: 100 V/630 W - 250 V/1575 W; 6,3 A max
- 3 uscite USB: 5 V - 4,8 A max totali
- Pulsante di blocco/sblocco spine
- Ingressi presa per: Svizzera, Italia, Brasile, UK, USA, Australia/Cina, Europa (standard tedesco-francese & 2 poli "Europlug")
- 4 spine di uscita: USA, UK, Australia/Cina ed Europa
- Fusibile di protezione integrato: T6,3A
- Utilizzabile in oltre 200 paesi del mondo (si veda cap. PAESI DI UTILIZZO).

UTILIZZO DELL'ADATTATORE

1. Prima dell'uso premere il pulsante di sblocco **A** e spingere in avanti il cursore associato alla spina desiderata fino allo scatto in posizione (Click).
2. Collegare la spina **G** e/o il connettore USB del dispositivo **H** all'adattatore.
3. Collegare l'adattatore alla rete elettrica **L**.
4. Dopo l'uso premere il pulsante di sblocco **A** e riportare il cursore nella posizione iniziale.

Utilizzo su presa standard tedesco-francese

1. Rimuovere dall'adattatore il caricatore USB supplementare **E** e collegare a quest'ultimo la spina e/o il connettore USB del/i dispositivo/i da alimentare.
2. Collegare il caricatore USB supplementare alla rete elettrica **L**.

AVVERTENZE


- Il caricabatteria USB eroga in uscita una corrente massima di 4,8 A condivisa tra le 3 porte USB nelle quali siano inseriti i connettori di 3 dispositivi (2,4 A sulla porta del caricatore supplementare e 2,4 A totali sulle altre due porte). Si faccia riferimento alle caratteristiche tecniche dichiarate dai produttori dei dispositivi da caricare per verificarne i requisiti di alimentazione elettrica.
- L'uso dell'adattatore con dispositivi aventi potenze superiori a quelle indicate in CARATTERISTICHE danneggia irreparabilmente l'adattatore.
- L'adattatore da viaggio non è un trasformatore di tensione.
- La tensione di ingresso del dispositivo da collegare deve corrispondere alla tensione della rete locale.
- Le uscite delle porte USB non sono compatibili con dispositivi che utilizzano una tensione maggiore di 5 V.
- Cadute o urti contro altri oggetti possono danneggiare l'adattatore.
- Non introdurre nell'adattatore oggetti estranei o liquidi onde evitare di danneggiarlo.
- Non utilizzare l'asciugacapelli a temperatura o velocità elevate.
- Non utilizzare l'adattatore se l'alloggiamento è danneggiato.
- Non esporre l'adattatore a liquidi, condensa o umidità.
- Non maneggiare l'adattatore con le mani bagnate.
- Quando non viene utilizzato, estrarre l'adattatore dalla presa a muro.
- L'adattatore può esplodere se smaltito nel fuoco.
- Tenere lontano dalla portata dei bambini.
- L'adattatore va utilizzato solo in ambienti chiusi.

CONFORMITA' NORMATIVA

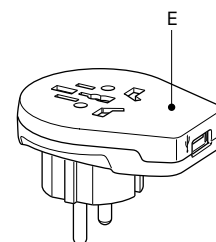
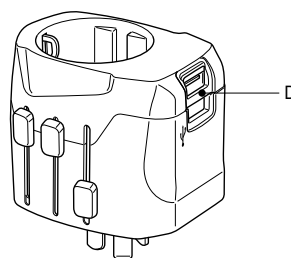
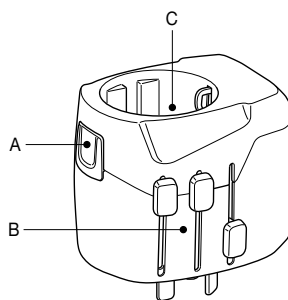
Direttiva BT. Direttiva EMC. Direttiva RoHS.

Norme BS 8546, EN 62368-1, EN 55032, EN 55035, EN 61000-3-2, EN 61000-3-3, EN 50581.

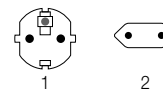
Regolamento REACH (UE) n. 1907/2006 - art.33. Il prodotto potrebbe contenere tracce di piombo.

 **RAEE - Informazione agli utilizzatori**
Il simbolo del cassetto barrato riportato sull'apparecchiatura o sulla sua confezione indica che il prodotto alla fine della propria vita utile deve essere raccolto separatamente dagli altri rifiuti. L'utente dovrà, pertanto, conferire l'apparecchiatura giunta a fine vita agli idonei centri comunali di raccolta differenziata dei rifiuti elettrotecnici ed elettronici. In alternativa alla gestione autonoma, è possibile consegnare gratuitamente l'apparecchiatura che si desidera smaltire al distributore, al momento dell'acquisto di una nuova apparecchiatura di tipo equivalente. Presso i distributori di prodotti elettronici con superficie di vendita di almeno 400 m² è inoltre possibile consegnare gratuitamente, senza obbligo di acquisto, i prodotti elettronici da smaltire con dimensioni inferiori a 25 cm. L'adeguata raccolta differenziata per l'avvio successivo dell'apparecchiatura dismessa al riciclaggio, al trattamento e allo smaltimento ambientalmente compatibile contribuisce ad evitare possibili effetti negativi sull'ambiente e sulla salute e favorisce il riutilizzo e/o riciclo dei materiali di cui è composta l'apparecchiatura.

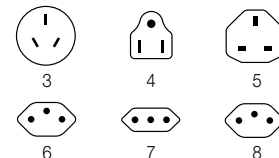
L'ADATTATORE DA VIAGGIO



Standard presa C



Standard prese E



A: Pulsante di sblocco

B: Cursori per spine associate ai paesi:

- USA
- UK (Regno Unito)
- Australia/Cina
- Europa

C: Presa compatibile con spine:

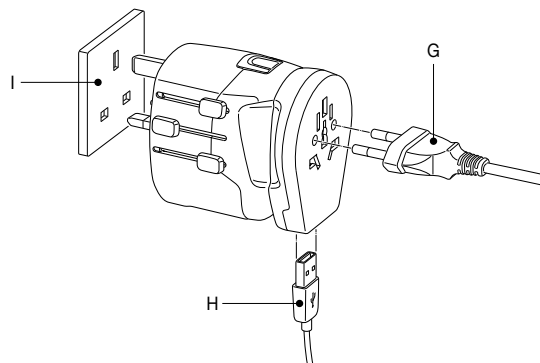
1. Standard tedesco-francese
2. Europlug (oltre 120 paesi in tutto il mondo)

D: Caricatore USB integrato a 2 porte

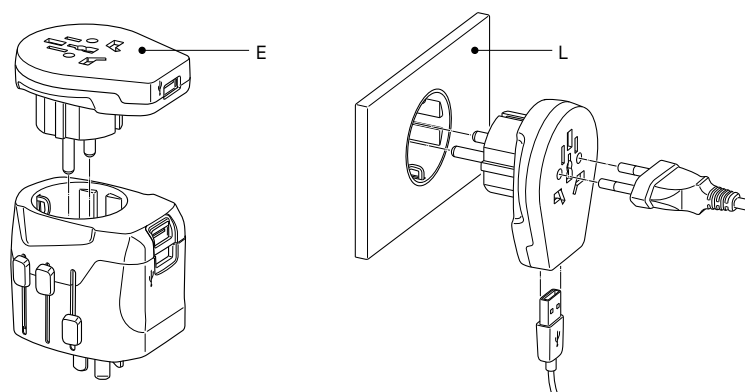
E: Caricatore USB supplementare e prese compatibili con spine:

3. Australia/Cina
4. USA
5. UK (Regno Unito)
6. Svizzera
7. Italia
8. Brasile

UTILIZZO



Utilizzo su presa standard tedesco-francese



PAESI DI UTILIZZO

- A** Afghanistan
Albania
Algeria
American Samoa
Andorra
Antigua and Barbuda
Argentina
Armenia
Aruba
Austria
Australia
Azerbaijan
- B** Bahamas
Bahrain
Bangladesh*
Barbados
Belarus
Belgium
Belize
Benin
Bermuda
Bhutan*
Bonaire
Bosnia and Herzegovina
Botswana*
British Virgin Islands
Brunei Darussalam
Bulgaria
Burkina Faso
Burundi
- C** Cambodia*
Cameroon
Canada
Cape Verde
Cayman Islands
Central African Republic
Chad*
China*
Chuuk
Colombia
Comoros
Congo
Congo (Democratic Rep. of)*
Cote d'Ivoire
Cook Islands
Costa Rica
Croatia
Cuba
Curacao
Czech Republic
Cyprus
- D** Denmark*
Djibouti
Dominica*
Dominican Republic
- E** Egypt
Ecuador
El Salvador
Equatorial Guinea
Estonia
Ethiopia*
- F** Falkland Islands (Malvinas)
Faroe Islands*
Finland
Fiji
France
French Guiana*
- G** Gambia
Georgia
Germany
Ghana*
Gibraltar
Greece
Grenada
Greenland*
Guadeloupe*
Guam
Guatemala
Guinea*
Guyana*
- H** Haiti
Honduras
Hong Kong*
Hungary
- I** Iceland
Indonesia
Iraq*
Iran
Ireland
Isle of Man
Italy*
- J** Jamaica
Jordan*
- K** Kazakhstan
Kenya
Kiribati
Korea (Democratic People's Republic of)*
Korea (Republic of)
Kosrae
Kuwait
Kyrgyzstan
- L** Lao People's Democratic
Latvia
Libya*
Lithuania
Luxembourg
Republic of Lebanon*
Liberia
- M** Macau*
Macedonia
Madagascar*
Malawi
Malaysia*
Maldives*
Mali
Malta
Mariana Islands
Marshall Island
Martinique*
Mauritius
Mexico
Moldova
Monaco*
Mongolia
Montenegro
Morocco
Montserrat
Mozambique*
Myanmar*
- N** Nauru
Netherlands
New Caledonia
New Zealand
Nicaragua
Niger*
Nigeria*
Norway
- O** Oman
- P** Pakistan*
Palau
Panama
Papua New Guinea
Peru
Philippines (Rep. of the)
Pohnpei
Poland
Portugal
Puerto Rico
- Q** Qatar*
- R** Reunion
Romania
Russia
- S** Saba
Saint Kitts and Nevis*
Saint Lucia
Saint Martin
San Marino*
Saint Vincent and the Grenadines*
Samoa
Sao Tome and Principe
Saudi Arabia
Senegal*
Serbia
Seychelles
Sierra Leone*
Singapore*
Sint Eustatius
Slovakia
Slovenia
Solomon Islands
Spain
Sri Lanka*
Suriname
Sweden
Syrian Arab Republic*
- T** Taiwan
Tajikistan
Tanzania*
Thailand
Timor-Leste
Tonga
Trinidad and Tobago
Tunisia
Turkey
Turkmenistan
Turks and Caicos Islands
Tuvalu
- U** Ukraine
Uganda
United Arab Emirates*
United Kingdom
United States of America
United States Virgin Islands
Uruguay*
Uzbekistan
- V** Vanuatu
Venezuela
Vietnam*
- Y** Yap
- Z** Zambia*
Zimbabwe*

* Vari standard in uso.