

0A32303B

Adattatore universale 110-240 V~ 50/60 Hz 7 A, con fusibile di protezione integrato e sostituibile, tre tipi di spina selezionabili per prese 2P+T standard UK, USA, Australia, Cina e adattatore supplementare con spina 2P+T standard tedesco-francese. Uscite presa per spine standard UK, USA, EU, Australia, Cina. Con 2 uscite USB Tipo A 5 Vdc 2,4 A sull'adattatore universale, 1 uscita USB Tipo A 5 Vdc 2,4 A sull'adattatore supplementare, colore bianco.

Il prodotto è adatto alla maggior parte delle spine a 2 o 3 poli (provviste di contatto di messa a terra) della classe di protezione I e II e dei dispositivi USB garantendo un utilizzo sicuro dei vostri apparecchi mentre siete in viaggio (prese a 3 poli).

Può essere utilizzato con un grande numero di apparecchi, come ad esempio: smartphone, tablet, portatile, fotocamere digitali, lettori MP3, navigatori GPS, videocamere, asciugacapelli di bassa potenza da viaggio, ecc.



CARATTERISTICHE ADATTATORE

- Adattatore su presa: 110 V/770 W - 240 V/1680 W; 7 A max
- Pulsante di blocco/sblocco spine
- Ingressi presa per: Svizzera, Italia, Brasile, UK, USA, Australia/Cina, Europa (standard tedesco-francese & 2 poli "Europlug")
- 4 spine di uscita: USA, UK, Australia/Cina ed Europa
- Fusibile di protezione integrato e sostituibile: T7A
- Utilizzabile in oltre 200 paesi del mondo (si veda cap. PAESI DI UTILIZZO).

CARATTERISTICHE USB

- 3 uscite USB 5 V 4,8 A max totali
- Rendimento medio in modo attivo: min. 81,8%
- Rendimento a basso carico (10%): min. 76,3%
- Potenza a vuoto: max 0,05 W

UTILIZZO DELL'ADATTATORE

1. Prima dell'uso premere il pulsante di sblocco **A** e spingere in avanti il cursore associato alla spina desiderata fino allo scatto in posizione (Click).
2. Collegare la spina **G** e/o il connettore USB del dispositivo **H** all'adattatore.
3. Collegare l'adattatore alla rete elettrica **L**.
4. Dopo l'uso premere il pulsante di sblocco **A** e riportare il cursore nella posizione iniziale.

Utilizzo su presa standard tedesco-francese

1. Rimuovere dall'adattatore il caricatore USB supplementare **E** e collegare a quest'ultimo la spina e/o il connettore USB del/dei dispositivo/i da alimentare.
2. Collegare il caricatore USB supplementare alla rete elettrica **L**.

AVVERTENZE

- Il caricabatteria USB eroga in uscita una corrente massima di 4,8 A condivisa tra le 3 porte USB nelle quali siano inseriti i connettori di 3 dispositivi (2,4 A sulla porta del caricatore supplementare e 2,4 A totali sulle altre due porte). Si faccia riferimento alle caratteristiche tecniche dichiarate dai produttori dei dispositivi da caricare per verificarne i requisiti di alimentazione elettrica.
- L'uso dell'adattatore con dispositivi aventi potenze superiori a quelle indicate in CARATTERISTICHE danneggia irreparabilmente l'adattatore.
- L'adattatore da viaggio non è un trasformatore di tensione.
- La tensione di ingresso del dispositivo da collegare deve corrispondere alla tensione della rete locale.
- Le uscite delle porte USB non sono compatibili con dispositivi che utilizzano una tensione maggiore di 5 V.
- Cadute o urti contro altri oggetti possono danneggiare l'adattatore.
- Non introdurre nell'adattatore oggetti estranei o liquidi onde evitare di danneggiarlo.
- Non utilizzare l'asciugacapelli a temperatura o velocità elevate.
- Non utilizzare l'adattatore se l'alloggiamento è danneggiato.
- Non esporre l'adattatore a liquidi, condensa o umidità.
- Non maneggiare l'adattatore con le mani bagnate.
- Quando non viene utilizzato, estrarre l'adattatore dalla presa a muro.
- Tenere lontano dalla portata dei bambini.
- L'adattatore va utilizzato solo in ambienti chiusi.

CONFORMITA' NORMATIVA

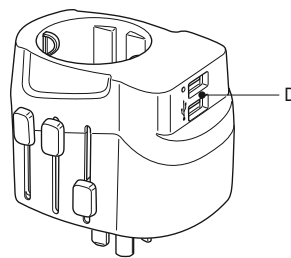
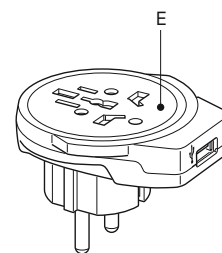
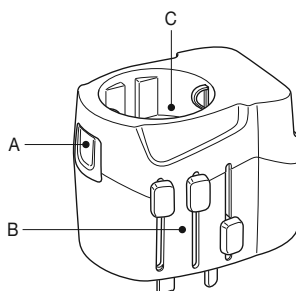
Direttiva BT, Direttiva EMC, Direttiva RoHS, Direttiva ErP.
Norme BS 8546, EN 62368-1, EN 55032, EN 55035, EN 61000-3-2, EN 61000-3-3, EN 50581.

Regolamento alimentatori esterni (UE) n. 2019/1782.

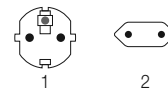
Regolamento REACH (UE) n. 1907/2006 - art.33. Il prodotto potrebbe contenere tracce di piombo.

RAEE - Informazione agli utilizzatori
Il simbolo del cassonetto barrato riportato sull'apparecchiatura o sulla sua confezione indica che il prodotto alla fine della propria vita utile deve essere raccolto separatamente dagli altri rifiuti. L'utente dovrà, pertanto, conferire l'apparecchiatura giunta a fine vita agli idonei centri comunali di raccolta differenziata dei rifiuti elettrotecnici ed elettronici. In alternativa alla gestione autonoma, è possibile consegnare gratuitamente l'apparecchiatura che si desidera smaltire al distributore, al momento dell'acquisto di una nuova apparecchiatura di tipo equivalente. Presso i distributori di prodotti elettronici con superficie di vendita di almeno 400 m² è inoltre possibile consegnare gratuitamente, senza obbligo di acquisto, i prodotti elettronici da smaltire con dimensioni inferiori a 25 cm. L'adeguata raccolta differenziata per l'avvio successivo dell'apparecchiatura dismessa al riciclaggio, al trattamento e allo smaltimento ambientalmente compatibile contribuisce ad evitare possibili effetti negativi sull'ambiente e sulla salute e favorisce il reimpiego e/o riciclo dei materiali di cui è composta l'apparecchiatura.

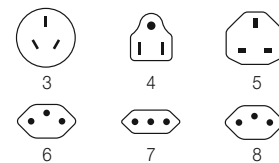
L'ADATTATORE DA VIAGGIO



Standard presa C



Standard prese E



A: Pulsante di sblocco

B: Cursori per spine associate ai paesi:

- USA
- UK (Regno Unito)
- Australia/Cina
- Europa

C: Presa compatibile con spine:

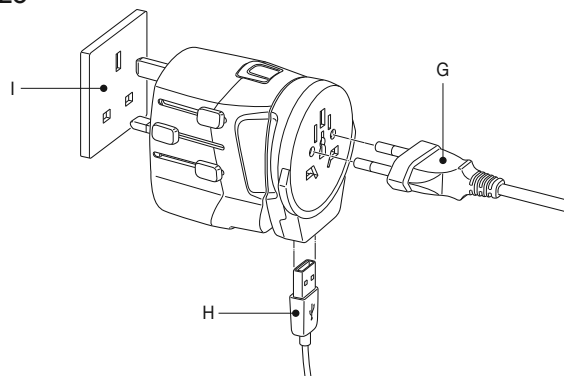
1. Standard tedesco-francese
2. Europlug (oltre 120 paesi in tutto il mondo)

D: Caricatore USB integrato a 2 porte

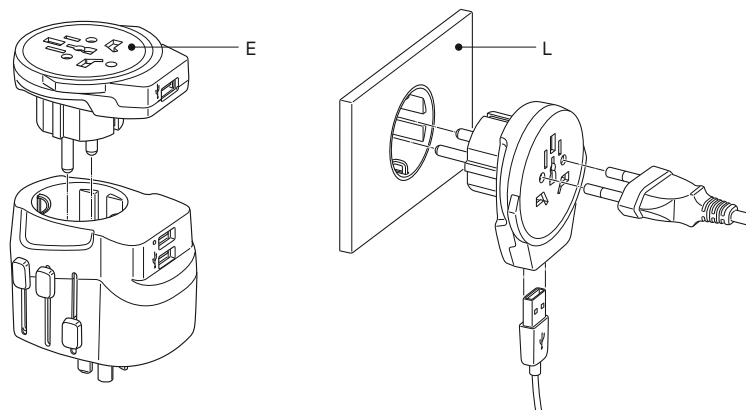
E: Caricatore USB supplementare e prese compatibili con spine:

3. Australia/Cina
4. USA
5. UK (Regno Unito)
6. Svizzera
7. Italia
8. Brasile

UTILIZZO



Utilizzo su presa standard tedesco-francese



PAESI DI UTILIZZO

- A** Afghanistan
- Albania
- Algeria
- American Samoa
- Andorra
- Antigua and Barbuda
- Argentina
- Armenia
- Aruba
- Austria
- Australia
- Azerbaijan
- B** Bahamas
- Bahrain
- Bangladesh*
- Barbados
- Belarus
- Belgium
- Belize
- Benin
- Bermuda
- Bhutan*
- Bonaire
- Bosnia and Herzegovina
- Botswana*
- British Virgin Islands
- Brunei Darussalam
- Bulgaria
- Burkina Faso
- Burundi
- C** Cambodia*
- Cameroon
- Canada
- Cape Verde
- Cayman Islands
- Central African Republic
- Chad*
- China*
- Chuuk
- Colombia
- Comoros
- Congo
- Congo (Democratic Rep. of)*
- Cote d'Ivoire
- Cook Islands
- Costa Rica
- Croatia
- Cuba
- Curacao
- Czech Republic
- Cyprus
- D** Denmark*
- Djibouti
- Dominica*
- Dominican Republic
- E** Egypt
- Ecuador
- El Salvador
- Equatorial Guinea
- Estonia
- Ethiopia*
- F** Falkland Islands (Malvinas)
- Faroe Islands*
- Finland
- Fiji
- France
- French Guiana*
- G** Gambia
- Georgia
- Germany
- Ghana*
- Gibraltar
- Greece
- Grenada
- Greenland*
- Guadeloupe*
- Guam
- Guatemala
- Guinea*
- Guyana*
- H** Haiti
- Honduras
- Hong Kong*
- Hungary
- I** Iceland
- Indonesia
- Iraq*
- Iran
- Ireland
- Isle of Man
- Italy*
- J** Jamaica
- Jordan*
- K** Kazakhstan
- Kenya
- Kiribati
- Korea (Democratic People's Republic of)*
- Korea (Republic of)
- Kosrae
- Kuwait
- Kyrgyzstan
- L** Lao People's Democratic
- Latvia
- Libya*
- Lithuania
- Luxembourg
- Republic of Lebanon*
- Liberia
- M** Macau*
- Macedonia
- Madagascar*
- Malawi
- Malaysia*
- Maldives*
- Mali
- Malta
- Mariana Islands
- Marshall Island
- Martinique*
- Mauritius
- Mexico
- Moldova
- Monaco*
- Mongolia
- Montenegro
- Morocco
- Montserrat
- Mozambique*
- Myanmar*
- N** Nauru
- Netherlands
- New Caledonia
- New Zealand
- Nicaragua
- Niger*
- Nigeria*
- Norway
- O** Oman
- P** Pakistan*
- Palau
- Panama
- Papua New Guinea
- Peru
- Philippines (Rep. of the)
- Pohnpei
- Poland
- Portugal
- Puerto Rico
- Q** Qatar*
- R** Reunion
- Romania
- Russia
- S** Saba
- Saint Kitts and Nevis*
- Saint Lucia
- Saint Martin
- San Marino*
- Saint Vincent and the Grenadines*
- Samoa
- Sao Tome and Principe
- Saudi Arabia
- Senegal*
- Serbia
- Seychelles
- Sierra Leone*
- Singapore*
- Sint Eustatius
- Slovakia
- Slovenia
- Solomon Islands
- Spain
- Sri Lanka*
- Suriname
- Sweden
- Syrian Arab Republic*
- T** Taiwan
- Tajikistan
- Tanzania*
- Thailand
- Timor-Leste
- Tonga
- Trinidad and Tobago
- Tunisia
- Turkey
- Turkmenistan
- Turks and Caicos Islands
- Tuvalu
- U** Ukraine
- Uganda
- United Arab Emirates*
- United Kingdom
- United States of America
- United States Virgin Islands
- Uruguay*
- Uzbekistan
- V** Vanuatu
- Venezuela
- Vietnam*
- Y** Yap
- Yemen*
- Z** Zambia*
- Zimbabwe*

* Vari standard in uso.