

OK03925...

Kit comando piatto a quattro pulsanti VIEW Wireless standard Bluetooth.

Il comando *Bluetooth® technology* Low Energy funziona a 2.4 GHz e mediante l'app VIEW Wireless può essere associato ai dispositivi connessi alimentati (ad esempio deviatore elettronico) per replicarne le funzionalità o richiamare scenari opportunamente configurati.

PRINCIPALI CARATTERISTICHE.

- Tensione nominale di alimentazione (Vn): non è necessario alcun tipo di alimentazione.
- Potenza RF max trasmessa: 0,4dBm / 1,1mW
- Range di frequenza (min/max): 2402 MHz / 2480 MHz
- Standard di comunicazione: *Bluetooth technology* Low Energy
- Portata: 75 m in campo libero; tale valore si riduce a seconda dell'ambiente e delle modalità installative (presenza di placche in metallo, cemento, muri e/o pareti metalliche).
- Canali radio utilizzabili di default: CH 37 / 38 / 39 (2402 MHz / 2426 MHz / 2480 MHz).
- Interfaccia ausiliaria: NFC Forum Type 2 Tag (ISO/IEC 14443 Part 2 and 3).
- Identificazione del dispositivo: ID dispositivo singolo da 48 bit (programmazione di fabbrica).
- Sicurezza: AES128 (Modalità CBC) con codice sequenziale.
- Installazione: a incasso o a parete. L'installazione a parete, grazie all'apposito supporto (art. 22507, 21507.1, 20607, 20507, 19507.CL, 19507.RN, 16527.CL, 16527.RN, 14507, 14607), può essere effettuata su materiali quali, ad esempio, legno, muratura, ecc.
- Temperatura di funzionamento: -25 - +65 °C (per uso interno).
- Grado di protezione: IP20.
- Configurazione da App VIEW Wireless.

ATTENZIONE: Quando si preme il tasto, affinché il comando radio venga trasmesso, è necessario udire un "click" meccanico.

I tasti 20506-19506-16526-14506 o 20506.2-19506.2-16526.2-14506.2, opportunamente agganciati al comando piatto a quattro tasti, consentono di ottenere il punto di comando via radio.

I tasti possono essere appositamente personalizzati con i simboli illustrati nei cataloghi Vimar.

INTERFACCIA UTENTE.

I dispositivi 03925 sono dotati di quattro contatti a pulsante. Essi sono raggruppati in due canali (Canale A e Canale B) ognuno contenente due contatti a pulsante (Stato O e Stato I). Lo stato di tutti e quattro i contatti a pulsante (premuti o meno) è trasmesso insieme a un'identificazione univoca del dispositivo (ID dispositivo da 48 bit) ogni qualvolta la barra di attivazione viene premuta o rilasciata.

CONFIGURAZIONE DEL DISPOSITIVO.

Per tutti i dettagli si consulti il manuale dell'app VIEW Wireless scaricabile dal sito www.vimar.com.

REGOLE DI INSTALLAZIONE.

- L'installazione deve essere effettuata da personale qualificato con l'osservanza delle disposizioni regolanti l'installazione del materiale elettrico in vigore nel paese dove i prodotti sono installati.
- Il dispositivo può essere installato sui seguenti supporti:
 - Eikon: art. 20507, 20607, 20608, 20609, 21507.1, 21602, 21603, 21612, 21613, 21614, 21617, 21618 e 22507.
 - Arké: art. 19507.CL, 19507.RN, 19602, 19603, 19612, 19613, 19614, 19617, 19618, 19620 e 19621.
 - Idea: art. 16527.CL e 16527.RN.
 - Plana: art. 14507, 14602, 14603, 14604, 14605, 14607, 14608, 14609, 14612, 14613, 14614, 14617, 14618, 14619, 14620 e 14621.

CONFORMITÀ NORMATIVA.

Direttiva RED. Direttiva RoHS.

Norme EN 62368-1, EN 301 489-17, EN 300 328, EN 62479, EN 63000.

Vimar SpA dichiara che l'apparecchiatura radio è conforme alla direttiva 2014/53/UE. Il testo completo della dichiarazione di conformità UE è disponibile nella scheda di prodotto al seguente indirizzo Internet: www.vimar.com.

Dichiarazione di conformità alla normativa FCC (Stati Uniti) Dichiarazione di conformità alla normativa IC (Industry Canada)

Il presente dispositivo è conforme alla parte 15 delle normative FCC e agli standard RSS di Industry Canada per i dispositivi esenti da licenza.

Il funzionamento è vincolato alle due condizioni seguenti:

- (1) il dispositivo non causa interferenze dannose e
- (2) il dispositivo può subire interferenze, incluse quelle che potrebbero causare un funzionamento indesiderato del dispositivo.

Regolamento REACh (UE) n. 1907/2006 – art.33. Il prodotto potrebbe contenere tracce di piombo.



RAEE - Informazione agli utilizzatori

Il simbolo del cassonetto barrato riportato sull'apparecchiatura o sulla sua confezione indica che il prodotto alla fine della propria vita utile deve essere raccolto separatamente dagli altri rifiuti. L'utente dovrà, pertanto, conferire l'apparecchiatura giunta a fine vita agli idonei centri comunali di raccolta differenziata dei rifiuti elettrotecnici ed elettronici. In alternativa alla gestione autonoma, è possibile consegnare gratuitamente l'apparecchiatura che si desidera smaltire al distributore, al momento dell'acquisto di una nuova apparecchiatura di tipo equivalente. Presso i distributori di prodotti elettronici con superficie di vendita di almeno 400 m² è inoltre possibile consegnare gratuitamente, senza obbligo di acquisto, i prodotti elettronici da smaltire con dimensioni inferiori a 25 cm. L'adeguata raccolta differenziata per l'avvio successivo dell'apparecchiatura dismessa al riciclaggio, al trattamento e allo smaltimento ambientalmente compatibile contribuisce ad evitare possibili effetti negativi sull'ambiente e sulla salute e favorisce il riutilizzo e/o riciclo dei materiali di cui è composta l'apparecchiatura.

VIEW Wireless Bluetooth standard flat control kit with four push buttons.

The *Bluetooth® technology* Low Energy control operates at 2.4 GHz and can be associated with the powered connected devices using the VIEW Wireless App (for instance an electronic 2-way switch) to replicate their functions or call up suitably configured scenarios.

MAIN CHARACTERISTICS.

- Rated supply voltage (Vn): no kind of power supply is needed.
- Maximum RF transmission power: 0.4dBm / 1.1mW
- Frequency range (min/max): 2402 MHz / 2480 MHz
- Communication standard *Bluetooth technology* Low Energy
- Range: 75 m in an open field: this value is reduced depending on the environment and installation method (presence of metal plates, concrete, metal walls and/or partitions).
- Default radio channels used: CH 37 / 38 / 39 (2402 MHz / 2426 MHz / 2480 MHz).
- Auxiliary interface: NFC Forum Type 2 Tag (ISO/IEC 14443 Part 2 and 3).
- Device identification: individual 48 bit device ID (factory programmed).
- Safety: AES128 (CBC mode) with sequence code.
- Installation: flush or surface mounting. Surface mounting installation, thanks to the special mounting frame (art. 22507, 21507.1, 20607, 20507, 19507.CL, 19507.RN, 16527.CL, 16527.RN, 14507, 14607), can be on materials such as wood, masonry, etc.
- Operating temperature: -25°C to +65°C (for indoor use).
- Protection class: IP20.
- Configuration via VIEW Wireless App.

CAUTION: When the button is pressed, for the radio command to be transmitted, you need to hear a mechanical "click".

By attaching the buttons 20506-19506-16526-14506 or 20506.2-19506.2-16526.2-14506.2 to the flat control with two rocker buttons, you can create a control point via radio.

The buttons can be specially customized with the symbols illustrated in the Vimar catalogues.

USER INTERFACE.

03925 devices provide four push button contacts. They are grouped into two channels (Channel A and Channel B) each containing two push button contacts (State O and State I). The state of all four push button contacts (pressed or not pressed) is transmitted together with a unique device identification (48 Bit device ID) whenever the energy bar is pushed or released.

DEVICE CONFIGURATION.

For full details, please consult the VIEW Wireless App manual that can be downloaded from the www.vimar.com website.

INSTALLATION RULES.

- Installation should be carried out by qualified staff in compliance with the current regulations regarding the installation of electrical equipment in the country where the products are installed.
- The device may be installed on the following mounting frames:
 - Eikon: art. 20507, 20607, 20608, 20609, 21507.1, 21602, 21603, 21612, 21613, 21614, 21617, 21618 and 22507.
 - Arké: art. 19507.CL, 19507.RN, 19602, 19603, 19612, 19613, 19614, 19617, 19618, 19620 and 19621.
 - Idea: art. 16527.CL and 16527.RN.
 - Plana: art. 14507, 14602, 14603, 14604, 14605, 14607, 14608, 14609, 14612, 14613, 14614, 14617, 14618, 14619, 14620 and 14621.

REGULATORY COMPLIANCE.

RED Directive. RoHS Directive.

EN 62368-1, EN 301 489-17, EN 300 328, EN 62479, EN 63000 standards.

Vimar SpA declares that the radio equipment complies with Directive 2014/53/EU. The full text of the EU declaration of conformity is on the product sheet available at the following Internet address: www.vimar.com.

FCC (United States) Regulatory Statement IC (Industry Canada) Regulatory Statement

This device complies with part 15 of the FCC Rules and with Industry Canada licence-exempt RSS standard(s).

Operation is subject to the following two conditions:

- (1) this device may not cause harmful interference, and
- (2) this device must accept any interference received, including interference that may cause undesired operation of the device.

REACh (EU) Regulation no. 1907/2006 – Art.33. The product may contain traces of lead.



WEEE - Information for users

If the crossed-out bin symbol appears on the equipment or packaging, this means the product must not be included with other general waste at the end of its working life. The user must take the worn product to a sorted waste center, or return it to the retailer when purchasing a new one. Products for disposal can be consigned free of charge (without any new purchase obligation) to retailers with a sales area of at least 400 m², if they measure less than 25 cm. An efficient sorted waste collection for the environmentally friendly disposal of the used device, or its subsequent recycling, helps avoid the potential negative effects on the environment and people's health, and encourages the re-use and/or recycling of the construction materials.

OK03925...

Kit commande plate à quatre poussoirs VIEW Wireless standard Bluetooth.

La commande *Bluetooth® technology* Low Energy fonctionne à 2,4 GHz et elle peut être associée aux dispositifs connectés alimentés (par exemple un déviateur électronique) à travers l'appli VIEW Wireless pour en reproduire les fonctions ou rappeler des scénarios convenablement configurés.

PRINCIPALES CARACTÉRISTIQUES.

- Tension nominale d'alimentation (Vn) : ne nécessite aucun type d'alimentation.
- Puissance RF max. transmise : 0,4 dBm/1,1 mW
- Plage de fréquence (min/max) : 2402 MHz et 2480 MHz
- Standard de communication : *Bluetooth technology* Low Energy
- Portée : 75 m en champ libre ; cette valeur peut diminuer en fonction de l'environnement et des modalités d'installation (plaques en métal, ciment, murs ou cloisons métalliques)
- Fréquences radio utilisables par défaut : CH 37 / 38 / 39 (2402 MHz / 2426 MHz / 2480 MHz).
- Interface auxiliaire : NFC Forum Type 2 Tag (ISO/IEC 14443 Part 2 and 3)
- Identification du dispositif : ID dispositif simple à 48 bits (programmé en usine)
- Sécurité : AES128 (Mode CBC) avec code séquentiel
- Installation : encastrée ou en saillie L'installation en saillie peut être réalisée sur différents matériaux (bois, maçonneries, etc.) grâce au support spécial (art. 22507, 21507.1, 20607, 20507, 19507.CL, 19507.RN, 16527.CL, 16527.RN, 14507, 14607).
- Température de fonctionnement : - 25 à + 65° C (usage intérieur).
- Indice de protection: IP20.
- Configuration via Appli VIEW Wireless.

ATTENTION : la transmission de la commande radio est validée quand la pression sur la touche produit un dé clic mécanique.

Les touches 20506-19506-16526-14506 ou 20506.2-19506.2-16526.2-14506.2 fixées à la commande plate à deux boutons à bascule permettent d'obtenir un point de commande par radio.

Les touches peuvent être personnalisées avec les symboles présentés dans les catalogues Vimar.

INTERFACE UTILISATEUR.

Les dispositifs 03925 sont équipés de quatre contacts pour bouton. Ils sont regroupés sur deux canaux (canal A et canal B) contenant chacun deux contacts pour bouton (état O et état I). L'état des quatre contacts pour bouton (actionnés ou non) est transmis, accompagné d'une identification univoque du dispositif (ID dispositif à 48 bits), chaque fois qu'on appuie sur la barre ou qu'on la relâche.

CONFIGURATION DU DISPOSITIF.

Pour des informations détaillées, consulter le manuel de l'application VIEW Wireless, à télécharger sur le site www.vimar.com.

RÈGLES D'INSTALLATION.

- L'installation doit être confiée à un technicien qualifié et exécutée conformément aux dispositions qui régissent l'installation du matériel électrique en vigueur dans le pays concerné.
- Le dispositif peut être installé sur les supports suivants :
 - Eikon: art. 20507, 20607, 20608, 20609, 21507.1, 21602, 21603, 21612, 21613, 21614, 21617, 21618 et 22507.
 - Arké: art. 19507.CL, 19507.RN, 19602, 19603, 19612, 19613, 19614, 19617, 19618, 19620 et 19621.
 - Idea: art. 16527.CL et 16527.RN.
 - Plana: art. 14507, 14602, 14603, 14604, 14605, 14607, 14608, 14609, 14612, 14613, 14614, 14617, 14618, 14619, 14620 et 14621.

CONFORMITÉ AUX NORMES.

Directive RED. Directive RoHS.

Normes EN 62368-1, EN 301 489-17, EN 300 328, EN 62479, EN 63000.

Vimar S.p.A. déclare que l'équipement radio est conforme à la directive 2014/53/UE. Le texte complet de la déclaration de conformité UE est disponible sur la fiche du produit à l'adresse Internet suivante: www.vimar.com.

Déclaration de conformité à la norme FCC (États-Unis)

Déclaration de conformité à la norme IC (Industry Canada)

Le présent dispositif est conforme à la partie 15 des normes FCC et aux standards RSS d'Industry Canada pour les dispositifs exonérés de licence.

Le fonctionnement est lié aux deux conditions suivantes:

- (1) le dispositif ne provoque aucune interférence dangereuse et
- (2) le dispositif peut subir des interférences, y compris celles qui pourraient compromettre le fonctionnement du dispositif.

Règlement REACH (EU) n° 1907/2006 – art.33. Le produit pourrait contenir des traces de plomb.

DEEE - Informations pour les utilisateurs

Le symbole du caisson barré, là où il est reporté sur l'appareil ou l'emballage, indique que le produit en fin de vie doit être collecté séparément des autres déchets. Au terme de la durée de vie du produit, l'utilisateur devra se charger de le remettre à un centre de collecte séparée ou bien au revendeur lors de l'achat d'un nouveau produit. Il est possible de remettre gratuitement, sans obligation d'achat, les produits à éliminer de dimensions inférieures à 25 cm aux revendeurs dont la surface de vente est d'au moins 400 m². La collecte séparée appropriée pour l'envoi successif de l'appareil en fin de vie au recyclage, au traitement et à l'élimination dans le respect de l'environnement contribue à éviter les effets négatifs sur l'environnement et sur la santé et favorise le réemploi et/ou le recyclage des matériaux dont l'appareil est composé.



Kit mando plano de cuatro pulsadores VIEW Wireless estándar Bluetooth.

El mando *Bluetooth® technology* Low Energy funciona a 2,4 GHz y, a través de la aplicación VIEW Wireless, se puede asociar a los dispositivos alimentados y conectados (por ejemplo, conmutador electrónico) para replicar sus funcionalidades o activar escenarios oportunamente configurados.

CARACTERÍSTICAS PRINCIPALES.

- Tensión nominal de alimentación (Vn): no se requiere ningún tipo de alimentación.
- Potencia RF máx transmitida: 0,4d Bm / 1,1 mW
- Rango de frecuencia (mín/máx): 2402 MHz / 2480 MHz
- Estándar de comunicación: *Bluetooth technology* Low Energy
- Alcance: 75 m en campo libre; este valor se reduce según el entorno y el tipo de montaje (presencia de placas de metal, cemento, muros y/o paredes de metal).
- Canales de radio que se pueden utilizar como predeterminados: CH 37 / 38 / 39 (2402 MHz / 2426 MHz / 2480 MHz).
- Interfaz auxiliar: NFC Forum Type 2 Tag (ISO/IEC 14443 Part 2 and 3).
- Identificación del dispositivo: ID de cada dispositivo de 48 bits (programación de fábrica).
- Seguridad: AES128 (modo CBC) con código secuencial.
- Montaje: de empotrar o de superficie. El montaje de superficie, gracias al soporte correspondiente (art. 22507, 21507.1, 20607, 20507, 19507.CL, 19507.RN, 16527.CL, 16527.RN, 14507, 14607), puede realizarse en materiales como madera, mampostería, etc.
- Temperatura de funcionamiento: -25 - +65 °C (para interiores).
- Grado de protección: IP20.
- Configuración a través de la aplicación VIEW Wireless.

ATENCIÓN: cuando se pulsa la tecla, para que se transmita la orden por radio es necesario oír un "clic" mecánico.

Las teclas 20506-19506-16526-14506 o 20506.2-19506.2-16526.2-14506.2, oportunamente enganchados al mando plano de dos pulsadores basculantes, permiten obtener el punto de mando por radio.

Las teclas se pueden personalizar con cualquier símbolo, incluso si se trata de pedidos pequeños.

INTERFAZ DE USUARIO.

Los dispositivos 03925 están provistos de cuatro contactos de pulsador. Están agrupados en dos canales (Canal A y Canal B): cada uno contiene dos contactos de pulsador (Estado O y Estado I). El estado de los cuatro contactos de pulsador (estén pulsados o no) se transmite junto con una identificación unívoca del dispositivo (ID dispositivo de 48 bits) cada vez que se pulsa o se suelta la barra de activación.

CONFIGURACIÓN DEL DISPOSITIVO.

Para todos los detalles, consulte el manual de la aplicación VIEW Wireless que se puede descargar de la página web www.vimar.com.

NORMAS DE INSTALACIÓN.

- La instalación debe ser realizada por personal cualificado cumpliendo con las disposiciones en vigor que regulan el montaje del material eléctrico en el país donde se instalen los productos.
- El dispositivo se puede instalar en los siguientes sistemas operativos:
 - Eikon: arts. 20507, 20607, 20608, 20609, 21507.1, 21602, 21603, 21612, 21613, 21614, 21617, 21618 y 22507.
 - Arké: arts. 19507.CL, 19507.RN, 19602, 19603, 19612, 19613, 19614, 19617, 19618, 19620 y 19621.
 - Idea: arts. 16527.CL y 16527.RN.
 - Plana: arts. 14507, 14602, 14603, 14604, 14605, 14607, 14608, 14609, 14612, 14613, 14614, 14617, 14618, 14619, 14620 y 14621.

CONFORMIDAD A LAS NORMAS.

Directiva RED. Directiva RoHS.

Normas EN EN 62368-1, EN 301 489-17, EN 300 328, EN 62479, EN 63000.

Vimar S.p.A. declara que el equipo radio es conforme a la directiva 2014/53/UE. El texto completo de la declaración de conformidad UE está recogido en la ficha del producto en la siguiente página web: www.vimar.com.

Declaración de conformidad a la norma FCC (Estados Unidos)

Declaración de conformidad a la norma IC (Industry Canada)

Este dispositivo es conforme a la parte 15 de las normas FCC y los estándares de Industry Canada para dispositivos exentos de licencia.

El funcionamiento está restringido por las dos condiciones siguientes:

- (1) el dispositivo no provoca interferencias perjudiciales y (2) el dispositivo puede sufrir interferencias, incluidas las que podrían provocar un funcionamiento indeseado del mismo.

Reglamento REACH (UE) n. 1907/2006 – art.33. El producto puede contener trazas de plomo.



RAEE - Información para los usuarios

El símbolo del contenedor tachado, cuando se indica en el aparato o en el envase, indica que el producto, al final de su vida útil, se debe recoger separado de los demás residuos. Al final del uso, el usuario deberá encargarse de llevar el producto a un centro de recogida selectiva adecuado o devolvérselo al vendedor con ocasión de la compra de un nuevo producto. En las tiendas con una superficie de venta de al menos 400 m², es posible entregar gratuitamente, sin obligación de compra, los productos que se deben eliminar con unas dimensiones inferiores a 25 cm. La recogida selectiva adecuada para proceder posteriormente al reciclaje, al tratamiento y a la eliminación del aparato de manera compatible con el medio ambiente contribuye a evitar posibles efectos negativos en el medio ambiente y en la salud y favorece la reutilización y/o el reciclaje de los materiales de los que se compone el aparato.

OK03925...

Flachscher-Set mit vier Tasten VIEW Wireless Bluetooth-Standard.

Der Schalter *Bluetooth® Technology* Low Energy funktioniert bei 2.4 GHz und kann anhand der App VIEW Wireless mit den versorgten vernetzten Geräten (zum Beispiel elektronischer Wechselschalter) gekoppelt werden, um deren Funktionen zu duplizieren oder entsprechend konfigurierte Szenarien abzurufen.

HAUPT-EIGENSCHAFTEN.

- Netz-Nennspannung (Vn): keine Spannungsversorgung erforderlich.
- Übertragene max. Funkleistung: 0,4dBm / 1,1mW
- Frequenzbereich: (min/max): 2402 MHz / 2480 MHz
- Kommunikationsstandard: *Bluetooth technology* Low Energy
- Reichweite: 75 m im freien Feld. Dieser Wert verringert sich in Abhängigkeit von der Umgebung und den Installationsverfahren (Vorhandensein von Metallplatten, Zement, Mauerwerk und/oder Metallwänden).
- Radiokanäle, die standardmäßig verwendet werden können: CH 37 / 38 / 39 (2402 MHz / 2426 MHz / 2480 MHz).
- Hilfsschnittstelle: NFC Forum Type 2 Tag (ISO/IEC 14443 Teil 2 und 3).
- Identifizierung des Geräts: Individuelle Geräte-ID mit 48 Bit (werkseitig programmiert).
- Sicherheit: AES128 (Modus CBC) mit sequentiellen Code.
- Installation: Unterputz- oder Aufputzmontage. Dank der Halterung (Art. 22507, 21507.1, 20607, 20507, 19507.CL, 19507.RN, 16527.CL, 16527.RN, 14507, 14607) ist die Aufputzmontage auf Oberflächen verschiedener Materialien wie z. B. Holz, Mauerwerk usw. möglich.
- Betriebstemperatur: -25 - bis +65 °C (Innenbereich).
- Schutzart: IP20.
- Konfiguration über App VIEW Wireless.

WARNUNG: Wenn die Taste gedrückt wird, muss ein mechanisches "Klicken" zu hören sein, das die Übertragung bestätigt.

Die Tasten 20506-19506-16526-14506 oder 20506.2-19506.2-16526.2-14506.2 sind mit dem super dünnen Abdeckrahmen mit zwei Kipptasten verbunden und ermöglichen es, den Befehl über Funk zu erhalten.

Die Tasten können auch bei kleinen Bestellmengen mit jedem beliebigen Symbol personalisiert werden.

BENUTZEROBERFLÄCHE.

Die Geräte 03925 verfügen über vier Tasterkontakte. Sie sind in zwei Kanälen (Kanal A und Kanal B) gruppiert, jeder enthält zwei Drucktaster (Status O und Status I). Der Status aller vier Drucktaster (gedrückt oder nicht gedrückt) wird zusammen mit einer eindeutigen Identifizierung des Gerätes (Geräte-ID mit 48 Bit) jedes Mal übertragen, wenn die Aktivierungsleiste gedrückt oder losgelassen wird.

GERÄTEKONFIGURATION.

Für alle Details wird auf die Anleitung der App VIEW Wireless verwiesen, die zum Download auf der Website www.vimar.com verfügbar sind.

INSTALLATIONSVORSCHRIFTEN.

- Die Installation muss durch Fachpersonal gemäß den im Anwendungsland des Geräts geltenden Vorschriften zur Installation elektrischer Materialien erfolgen.
- Das Gerät kann auf folgenden Trägern installiert werden:
 - Eikon: Art. 20507, 20607, 20608, 20609, 21507.1, 21602, 21603, 21612, 21613, 21614, 21617, 21618 und 22507.
 - Arké: Art. 19507.CL, 19507.RN, 19602, 19603, 19612, 19613, 19614, 19617, 19618, 19620 und 19621.
 - Idea: Art. 16527.CL und 16527.RN.
 - Plana: Art. 14507, 14602, 14603, 14604, 14605, 14607, 14608, 14609, 14612, 14613, 14614, 14617, 14618, 14619, 14620 und 14621.

NORMKONFORMITÄT.

RED-Richtlinie. RoHS-Richtlinie.

Normen EN 62368-1, EN 301 489-17, EN 300 328, EN 62479, EN 63000.

Vimar SpA erklärt, dass die Funkanlage der Richtlinie 2014/53/EU entspricht. Die vollständige Fassung der EU-Konformitätserklärung steht im Datenblatt des Produkts unter der Internetadresse www.vimar.com zur Verfügung.

FCC-Konformitätserklärung (USA)

IC-Konformitätserklärung (Industry Canada)

Dieses Gerät entspricht dem Teil 15 der FCC- und RSS-Bestimmungen von Industry Canada für lizenzfreie Geräte. Für den Betrieb gelten die folgenden zwei Bedingungen:

- (1) das Gerät darf keine schädlichen Störungen verursachen und
- (2) das Gerät muss jede empfangene Störung akzeptieren, auch solche Störungen, die unerwünschte Funktionen verursachen können.

REACH-Verordnung (EG) Nr. 1907/2006 – Art.33. Das Erzeugnis kann Spuren von Blei enthalten.



Elektro- und Elektronik-Altgeräte - Informationen für die Nutzer

Das Symbol der durchgestrichenen Mülltonne auf dem Gerät oder seiner Verpackung weist darauf hin, dass das Produkt am Ende seiner Nutzungsdauer getrennt von den anderen Abfällen zu entsorgen ist. Nach Ende der Nutzungsdauer obliegt es dem Nutzer, das Produkt in einer geeigneten Sammelstelle für getrennte Müllentsorgung zu deponieren oder es dem Händler bei Ankauf eines neuen Produkts zu übergeben. Bei Händlern mit einer Verkaufsstelle von mindestens 400 m² können zu entsorgende Produkte mit Abmessungen unter 25 cm kostenlos und ohne Kaufzwang abgegeben werden. Die angemessene Mülltrennung für das dem Recycling, der Behandlung und der umweltverträglichen Entsorgung zugeführten Gerätes trägt dazu bei, mögliche negative Auswirkungen auf die Umwelt und die Gesundheit zu vermeiden und begünstigt den Wiedereinsatz und/oder das Recyceln der Materialien, aus denen das Gerät besteht.

Κιτ επίπέδου διακόπτη τεσσάρων πλήκτρων VIEW Wireless προτύπου Bluetooth.

Ο διακόπτης *Bluetooth® technology* Low Energy λειτουργεί στα 2.4 GHz και μέσω της εφαρμογής VIEW Wireless μπορεί να αντιστοιχιστεί στους συνδεδεμένους, τροφοδοτούμενους μηχανισμούς (για παράδειγμα, στον ηλεκτρονικό εκτροπέα) για αντιγραφή των λειτουργιών τους ή ανάκληση κατάλληλα διαμορφωμένων σεναρίων.

ΚΥΡΙΑ ΧΑΡΑΚΤΗΡΙΣΤΙΚΑ.

- Ονομαστική τάση τροφοδοσίας (Vn): δεν απαιτείται κανενός είδους τροφοδοσία.
- Μέγ. μεταδιδόμενη ισχύς RF: 0,4dBm / 1,1mW
- Εύρος συχνότητας (ελάχ/μέγ.): 2402 MHz / 2480 MHz
- Πρότυπο επικοινωνίας: *Bluetooth technology* Low Energy
- Εμβέλεια: 75 m σε ελεύθερο πεδίο. Η τιμή αυτή μειώνεται ανάλογα με το περιβάλλον και τον τρόπο εγκατάστασης (παρουσία μεταλλικών πλαισίων, τσιμέντου, τοίχων ή/και μεταλλικών τοιχωμάτων).
- Κανάλια ραδιοσυχνοτήτων που μπορούν να χρησιμοποιηθούν βάσει προεπιλογής: CH 37 / 38 / 39 (2402 MHz / 2426 MHz / 2480 MHz).
- Βοηθητικό interface: NFC Forum Type 2 Tag (ISO/IEC 14443 Part 2 and 3).
- Αναγνώριση του μηχανισμού: Μοναδικό ID μηχανισμού 48 bit (εργοστασιακός προγραμματισμός).
- Ασφάλεια: AES128 (Τρόπος λειτουργίας CBC) με διαδοχικό κωδικό.
- Εγκατάσταση: χυμευτή ή επιτοίχια. Η επιτοίχια εγκατάσταση, χάρη στο ειδικό στήριγμα (κωδ. 22507, 21507.1, 20607, 20507, 19507.CL, 19507.RN, 16527.CL, 16527.RN, 14507, 14607), μπορεί να γίνει σε υλικά, όπως σε ξύλο, πλίνθο κλπ.
- Θερμοκρασία λειτουργίας: -25 - +65°C (για εσωτερική χρήση).
- Βαθμός προστασίας: IP20.
- Διαμόρφωση από εφαρμογή VIEW Wireless.

ΠΡΟΣΟΧΗ: Όταν πατήσετε το πλήκτρο, πρέπει να ακουστεί ο χαρακτηριστικός ήχος «κλικ», ώστε να είναι δυνατή η μετάδοση της εντολής ραδιοσυχνότητας.

Τα πλήκτρα 20506-19506-16526-14506 ή 20506.2-19506.2-16526.2-14506.2, τα οποία είναι κατάλληλα στερεωμένα στο επίπεδο χειριστήριο με δύο πλήκτρα διπλής λειτουργίας, παρέχουν τη δυνατότητα επίτευξης του σημείου φωτισμού μέσω ραδιοσυχνότητας.

Τα πλήκτρα μπορούν να εξατομικευτούν κατάλληλα με τα σύμβολα που περιλαμβάνονται στους καταλόγους της Vimar.

INTERFACE ΧΡΗΣΤΗ.

Οι μηχανισμοί 03925 διαθέτουν τέσσερις επαφές με πλήκτρο. Ομαδοποιούνται σε δύο κανάλια (κανάλι Α και κανάλι Β), καθένα από τα οποία περιλαμβάνει δύο επαφές με πλήκτρο (κατάσταση Ο και κατάσταση Ι). Η κατάσταση και των τεσσάρων επαφών με πλήκτρο (πατημένες ή όχι) μεταδίδεται μαζί με ένα μοναδικό αναγνωριστικό του μηχανισμού (ID μηχανισμού 48 bit) κάθε φορά που πατάτε ή αφήνετε τη ράβδο ενεργοποίησης.

ΔΙΑΜΟΡΦΩΣΗ ΜΗΧΑΝΙΣΜΟΥ.

Για όλες τις λεπτομέρειες, ανατρέξτε στο εγχειρίδιο της εφαρμογής VIEW Wireless που είναι διαθέσιμο για λήψη από την ιστοσελίδα www.vimar.com.

ΚΑΝΟΝΙΣΜΟΙ ΕΓΚΑΤΑΣΤΑΣΗΣ.

- Η εγκατάσταση πρέπει να πραγματοποιείται από εξειδικευμένο προσωπικό σύμφωνα με τους κανονισμούς που διέπουν την εγκατάσταση του ηλεκτρολογικού εξοπλισμού και ισχύουν στη χώρα όπου εγκαθίστανται τα προϊόντα.
- Ο μηχανισμός μπορεί να εγκατασταθεί στα παρακάτω στηρίγματα:
 - Eikon: κωδ. 20507, 20607, 20608, 20609, 21507.1, 21602, 21603, 21612, 21613, 21614, 21617, 21618 και 22507.
 - Arké: κωδ. 19507.CL, 19507.RN, 19602, 19603, 19612, 19613, 19614, 19617, 19618, 19620 και 19621.
 - Idea: κωδ. 16527.CL και 16527.RN.
 - Plana: κωδ. 14507, 14602, 14603, 14604, 14605, 14607, 14608, 14609, 14612, 14613, 14614, 14617, 14618, 14619, 14620 και 14621.

ΣΥΜΜΟΡΦΩΣΗ ΜΕ ΤΑ ΠΡΟΤΥΠΑ.

Οδηγία RED. Οδηγία RoHS.

Πρότυπα EN 62368-1, EN 301 489-17, EN 300 328, EN 62479, EN 63000.

Η Vimar SpA δηλώνει ότι η συσκευή ραδιοσυχνότητας συμμορφώνεται με την οδηγία 2014/53/EE. Το πλήρες κείμενο της δήλωσης συμμόρφωσης EE διατίθεται στην κάρτα του προϊόντος στην παρακάτω διαδικτυακή διεύθυνση: www.vimar.com.

Δήλωση συμμόρφωσης με τους κανονισμούς FCC (Ηνωμένες Πολιτείες) Δήλωση συμμόρφωσης με τους κανονισμούς IC (Υπουργείο Βιομηχανίας Καναδά)

Ο παρών μηχανισμός συμμορφώνεται με το μέρος 15 των κανονισμών FCC και τα πρότυπα RSS του Υπουργείου Βιομηχανίας Καναδά για μηχανισμούς που δεν υπόκεινται στην έκδοση άδειας χρήσης. Η λειτουργία βασίζεται στις δύο παρακάτω προϋποθέσεις:

- (1) ο μηχανισμός δεν προκαλεί επιβλαβείς παρεμβολές και
- (2) ο μηχανισμός μπορεί να δέχεται παρεμβολές, συμπεριλαμβανομένων παρεμβολών που μπορούν να προκαλέσουν ανεπιθύμητη λειτουργία του μηχανισμού.

Κανονισμός REACH (EE) αρ. 1907/2006 – Άρθρο 33. Το προϊόν μπορεί να περιέχει ίχνη μολύβδου.

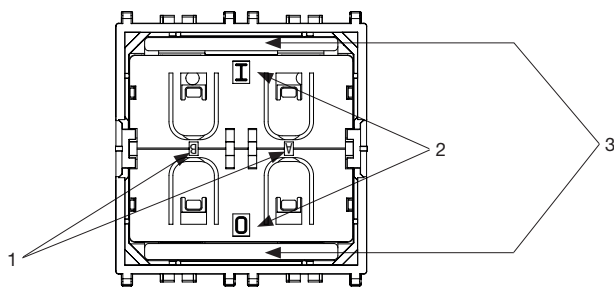


ΑΗΘΕ - Ενημέρωση των χρηστών

Το σύμβολο διαγραμμένου κάδου απορριμμάτων, όπου υπάρχει επάνω στη συσκευή ή στη συσκευασία της, υποδεικνύει ότι το προϊόν στο τέλος της διάρκειας ζωής του πρέπει να συλλέγεται χωριστά από τα υπόλοιπα απορρίμματα. Στο τέλος της χρήσης, ο χρήστης πρέπει να αναλάβει να παραδώσει το προϊόν σε ένα κατάλληλο κέντρο διαφοροποιημένης συλλογής ή να το παραδώσει στον αντιπρόσωπο κατά την αγορά ενός νέου προϊόντος. Σε κατάσταση πώλησης με επιφάνεια πωλήσεων τουλάχιστον 400 m² μπορεί να παραδοθεί δωρεάν, χωρίς καμία υποχρέωση για αγορά άλλων προϊόντων, τα προϊόντα για διάθεση, με διαστάσεις μικρότερες από 25 cm. Η επαρκής διαφοροποιημένη συλλογή, προκειμένου να ξεκινήσει η επόμενη διαδικασία ανακύκλωσης, επεξεργασίας και περιβαλλοντικά συμβατής διάθεσης της συσκευής, συμβάλλει στην αποφυγή αρνητικών επιπτώσεων για το περιβάλλον και την υγεία και προωθεί την επαναχρησιμοποίηση ή/και ανακύκλωση των υλικών από τα οποία αποτελείται η συσκευή.



INTERFACCIA UTENTE • USER INTERFACE • INTERFACE UTILISATEUR • INTERFAZ DE USUARIO • BENUTZEROBERFLÄCHE • INTERFACE ΧΡΗΣΤΗ



- 1: Canale • Channel • Canal • Canal • Kanal • Κανάλι
- 2: Stato • Status • État • Estado • Status • Κατάσταση
- 3: Barra di attivazione • Energy bar • Barre d' activation
Barra de activación • Aktivierungsleiste • Ραβδος ενεργοποίησης

**INSTALLAZIONE A PARETE • SURFACE-MOUNTING • INSTALLATION POUR POSE EN SAILLIE
INSTALACIÓN DE SUPERFICIE • AUFPUTZMONTAGE • ΕΠΙΤΟΪΧΙΑ ΕΓΚΑΤΑΣΤΑΣΗ**

L'ingombro supporto + placca + comando + tasti è pari a 13 mm per Eikon, 13,7 mm per Arké, 14,3 mm per Idea e 14 mm per Plana.

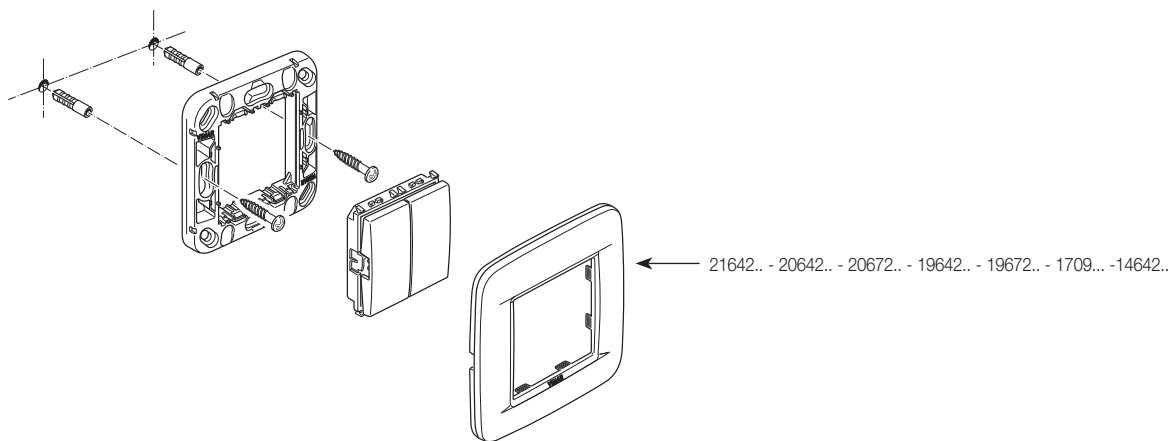
The distance mounting frame + cover plate + control + buttons is 13 mm for Eikon, 13,7 mm for Arké, 14,3 mm for Idea and 14 mm for Plana.

L'encombrement de l'ensemble support + plaque + commande + touches est de 13 mm par rapport à la surface du mur pour Eikon, de 13,7 mm pour Arké, de 14,3 mm pour Idea et de 14 mm pour Plana.

Las dimensiones del soporte, la placa, el mando y las teclas son de 13 mm para Eikon, 13,7 mm para Arké, 14,3 mm para Idea y de 14 mm para Plana.

Die Abmessungen Halterung + Abdeckrahmen + Schaltgerät + Tasten betragen 13 mm für Eikon, 13,7 mm für Arké, 14,3 mm für Idea und 14 mm für Plana.

Οι συνολικές διαστάσεις στηρίγματος + πλάκα + χειριστήριο + πλήκτρα είναι 13 mm για το Eikon, 13,7 mm για το Arké, 14,3 mm για το Idea και 14 mm για το Plana.



**INSTALLAZIONE SU SCATOLA DA INCASSO - INSTALLATION ON FLUSH MOUNTING BOX - INSTALLATION EN BOÎTE D'ENCASTREMENT
INSTALACIÓN CON CAJA DE EMPOTRAR - INSTALLATION IN UNTERPUTZGEHÄUSE - ΧΩΝΕΥΤΗ ΕΓΚΑΤΑΣΤΑΣΗ ΣΕ ΠΙΝΑΚΑ**

L'ingombro da filo muro supporto + placca + comando + tasti è pari a 9,5 mm per Eikon, 10,2 mm per Arké, 15 mm per Idea e 10,5 mm per Plana.

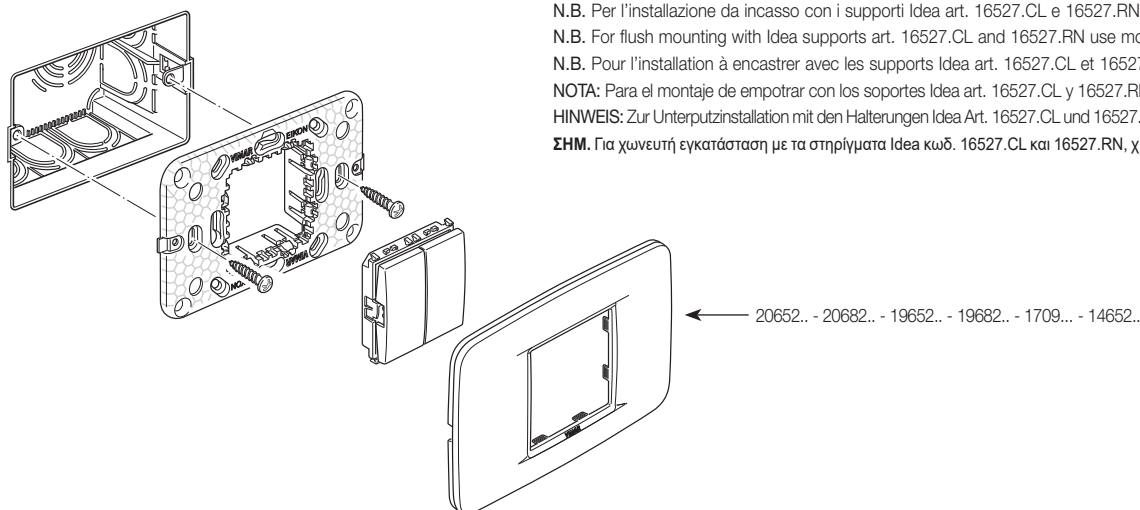
The distance from flush with the wall mounting frame + cover plate + control + buttons is 9,5 mm for Eikon, 10,2 mm for Arké, 15 mm for Idea and 10,5 mm for Plana.

L'encombrement de l'ensemble support + plaque + commande + touches est de 9,5 mm par rapport à la surface du mur pour Eikon, de 10,2 mm pour Arké, de 15 mm pour Idea et de 10,5 mm pour Plana.

Las dimensiones del soporte, la placa, el mando y las teclas desde ras de la pared son de 9,5 mm para Eikon, de 10,2 mm para Arké, de 15 mm para Idea y de 10,5 mm para Plana.

Die Abmessungen von der Wand Halterung + Abdeckrahmen + Schaltgerät + Tasten betragen 9,5 mm für Eikon, 10,2 mm für Arké, 15 mm für Idea und 10,5 mm für Plana.

Οι συνολικές διαστάσεις από τον τοίχο και το στηρίγμα + πλάκα + χειριστήριο + πλήκτρα είναι 9,5 mm για το Eikon, 10,2 mm για το Arké, 15 mm για το Idea και 10,5 mm για το Plana.



N.B. Per l'installazione da incasso con i supporti Idea art. 16527.CL e 16527.RN utilizzare la scatola art. V71701.

N.B. For flush mounting with Idea supports art. 16527.CL and 16527.RN use mounting box art. V71701.

N.B. Pour l'installation à encastrer avec les supports Idea art. 16527.CL et 16527.RN, utiliser la boîte art. V71701.

NOTA: Para el montaje de empotrar con los soportes Idea art. 16527.CL y 16527.RN debe utilizarse la caja art. V71701.

HINWEIS: Zur Unterputzinstallation mit den Halterungen Idea Art. 16527.CL und 16527.RN die Dose Art. V71701 verwenden.

ΣΗΜ. Για χωνευτή εγκατάσταση με τα στηρίγματα Idea κωδ. 16527.CL και 16527.RN, χρησιμοποιήστε το κουτί κωδ. V71701.