

Rivelatore ad infrarosso passivo By-alarm Plus, collegamento in radiofrequenza 868 MHz, installazione a parete, alimentazione con batteria al litio 3V CR17450 inclusa, colore bianco.

Il rivelatore ad infrarossi passivi è un dispositivo radio bidirezionale.

### BATTERIE

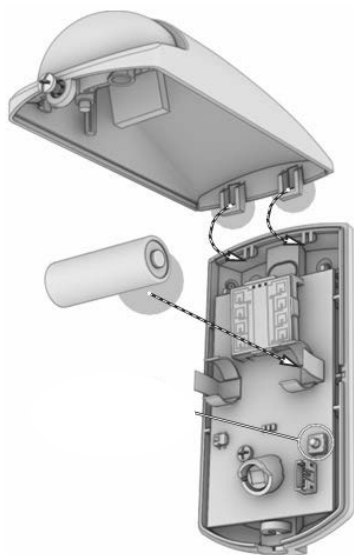
Il rivelatore è alimentato da una batteria alcalina al litio 3 V CR17450. Per procedere alla sostituzione della batteria è sufficiente aprire il corpo del dispositivo e poi sostituire la batteria facendo attenzione al corretto inserimento con le polarità indicate.

In caso di sostituzione della batteria, è opportuno premere il pulsante di ENROLL per essere certi di sincronizzare il dispositivo con il ricevitore via radio.

**⚠ ATTENZIONE!** Pericolo d'esplosione in caso di batteria sostituita con altra di tipo scorretto

### INSTALLAZIONE

1. Scegliere la posizione idonea all'installazione.



2. Svitare le viti e aprire il coperchio togliendolo dalla base.
3. Svitare le viti e rimuovere la scheda elettronica dalla sua sede.
4. Aprire i fori per il passaggio delle viti di ancoraggio.
5. Mantenere la base sul punto di fissaggio e marcare i punti di fissaggio della base.
6. Fissare la base con le viti di ancoraggio.
7. Inserire la batteria rispettando le polarità.
8. Effettuare la configurazione mediante il software By-alarm Plus Manager aggiungendo il dispositivo e digitando il QRCode.
9. Riposizionare la scheda elettronica nella sua sede.
10. Montare il coperchio frontale ed stringere le viti di bloccaggio.
11. Effettuare le opportune programmazioni e regolazioni delle sensibilità.

### FUNZIONAMENTO

Se qualcuno si sta muovendo nello spazio coperto dal rivelatore si attiva la segnalazione d'allarme e si accendono i LED corrispondenti ai sensori che hanno rilevato il movimento; in tal caso il LED rosso si accende per indicare che la segnalazione di allarme è stata inviata e ricevuta dalla centrale.

A seconda della posizione e dell'ambiente nel quale il rivelatore viene installato è possibile regolarne la sensibilità in fase di configurazione. La variazione della sensibilità riduce la portata, ma riduce la capacità di rilevare piccole variazioni di calore/temperatura.

Dopo aver trasmesso l'allarme, si inibisce automaticamente per 3 minuti circa; la trasmissione del ripristino viene inviata circa 5 s dopo l'avvenuto ripristino dell'allarme.

#### Segnalazioni del LED

LED acceso rosso = rilevazione allarme e attivazione infrarosso

#### Antisabotaggio

Il rivelatore è protetto dall'antisabotaggio tramite:

- contatto posto sulla scheda elettronica;
- sensore inerziale che rileva la variazione della posizione e dell'inclinazione del rivelatore.

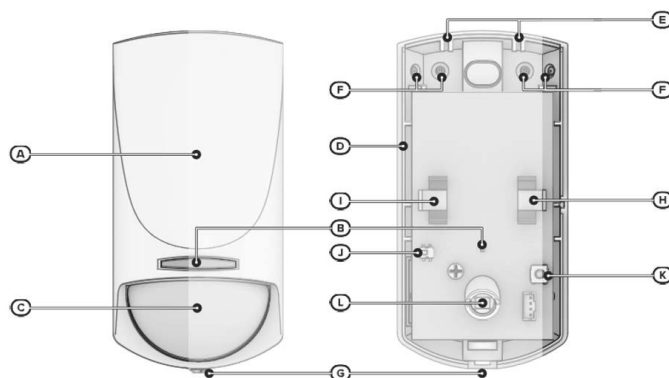
### CONFIGURAZIONE

Per tutti i dettagli si vedano i manuali di installazione del sistema By-Alarm Plus e del software By-alarm Plus Manager.

### REGOLE DI INSTALLAZIONE

- L'installazione e la configurazione devono essere effettuate da personale qualificato con l'osservanza delle disposizioni regolanti l'installazione del materiale elettrico in vigore nel paese dove i prodotti sono installati.
- Installare il dispositivo ad un'altezza di 2 - 2,4 m.

### VISTA FRONTALE



- A: Coperchio plastico del dispositivo
- B: Led rosso di segnalazione
- C: Lente
- D: Base in plastica
- E: Sedi per ganci di chiusura coperchio
- F: Sedi per viti di fissaggio
- G: Vite di bloccaggio coperchio
- H: Positivo + batteria
- I: Negativo - batteria
- J: Contatto antiapertura
- K: Pulsante di configurazione
- L: Sensore infrarosso (PIR)



#### ATTENZIONE!

In caso di sostituzione, smaltire le batterie negli appositi cassonetti per la raccolta differenziata.

- Le viti di fissaggio sono parte del dispositivo antistrappo e quindi la presenza di tali viti è indispensabile per il corretto funzionamento dello stesso.
- Durante le fasi d'installazione prestare la massima attenzione per evitare di forare tubature, condotte del gas, canalizzazioni elettriche, ecc.
- Evitare di installare il rivelatore nelle vicinanze delle seguenti sorgenti di disturbo: superfici riflettenti, flussi di aria diretta, spifferi, ventilatori, finestre, sorgenti di vapore, vapori d'olio, sorgenti a raggi infrarossi, linee elettriche, lampade al neon ed oggetti che possono causare variazioni di temperatura come stufe, frigoriferi e forni (si veda figura REGOLE INSTALLAZIONE).
- Evitare di utilizzare questo prodotto in aree con sbalzi di temperatura repentini.
- Non oscurare il campo di visione del rivelatore, nemmeno parzialmente.
- I LED devono essere al di sopra della lente.
- Non toccare la superficie del sensore poiché tale operazione potrebbe causare il malfunzionamento del rivelatore. Se necessario, pulire la superficie del sensore utilizzando un panno soffice.

### CARATTERISTICHE

- Alimentazione: batteria al litio 3 V CR17450 fornita in dotazione
- Tensione di segnalazione "Batteria bassa": < 2,4 V
- Consumo:
  - 30 µA in standby
  - 30 mA max in attivazione
- Tipo di sensore: PIR duale digitale
- Modalità di rilevamento: Emissione infrarossa
- Impulsi di allarme conteggiabili: da 1 a 2
- Durata minima segnalazione: 5 s
- Distanza di rilevamento: max 13 m
- Angolo di rilevamento: 90°
- Range di frequenza: 868 MHz
- Potenza RF trasmessa: < 25 mW (14dBm)
- Tipo di comunicazione: bidirezionale
- Modulazione: GFSK
- Durata media della batteria: 3 anni
- Avviso di batteria scarica: su tastiera e in centrale
- 1 pulsante di configurazione
- LED per segnalazione allarme
- Temperatura di funzionamento: da -10 a +40 °C
- Umidità relativa: ≤ 93% senza condensazione
- Grado di sicurezza: 2
- Classe ambientale: II

- Dimensioni (L x A x P): 120 x 60 x 48 mm
- Peso: 100 g

### CONFORMITA' NORMATIVA.

Direttiva RED. Direttiva RoHS.

Norme EN 62368-1, EN 50130-4, EN 50130-5, EN 55032, EN 50131-2-6, EN 301 489-3, EN 300 220-2, EN 62479, EN IEC 63000.

Vimar SpA dichiara che l'apparecchiatura radio è conforme alla direttiva 2014/53/UE. Il testo completo della dichiarazione di conformità UE è disponibile nella scheda di prodotto al seguente indirizzo Internet: [www.vimar.com](http://www.vimar.com).

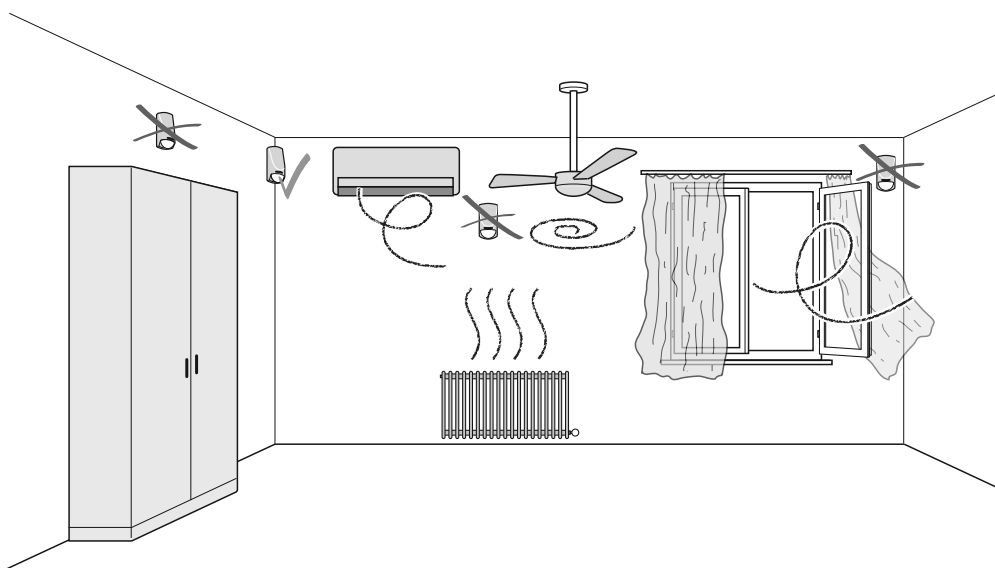
Regolamento REACH (UE) n. 1907/2006 – art.33. Il prodotto potrebbe contenere tracce di piombo.



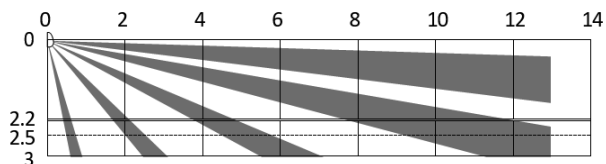
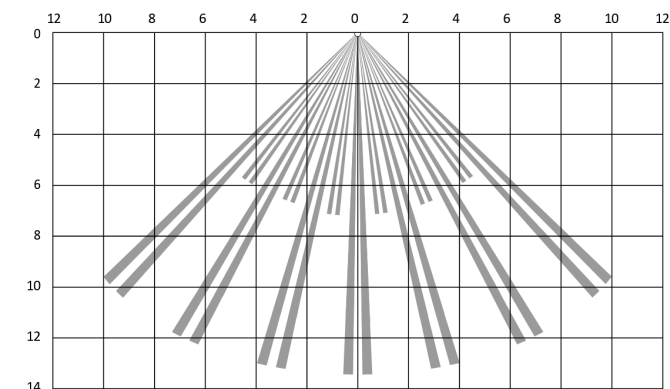
#### RAEE - Informazione agli utilizzatori

Il simbolo del cassonetto barrato riportato sull'apparecchiatura o sulla sua confezione indica che il prodotto alla fine della propria vita utile deve essere raccolto separatamente dagli altri rifiuti. L'utente dovrà, pertanto, conferire l'apparecchiatura giunta a fine vita agli idonei centri comunali di raccolta differenziata dei rifiuti elettrotecnici ed elettronici. In alternativa alla gestione autonoma, è possibile consegnare gratuitamente l'apparecchiatura che si desidera smaltire al distributore, al momento dell'acquisto di una nuova apparecchiatura di tipo equivalente. Presso i distributori di prodotti elettronici con superficie di vendita di almeno 400 m<sup>2</sup> è inoltre possibile consegnare gratuitamente, senza obbligo di acquisto, i prodotti elettronici da smaltire con dimensioni inferiori a 25 cm. L'adeguata raccolta differenziata per l'avvio successivo dell'apparecchiatura dismessa al riciclaggio, al trattamento e allo smaltimento ambientalmente compatibile contribuisce ad evitare possibili effetti negativi sull'ambiente e sulla salute e favorisce il reimpiego e/o riciclo dei materiali di cui è composta l'apparecchiatura.

### REGOLE INSTALLAZIONE



### DIAGRAMMI DI COPERTURA



90°

- IR livello 1
- IR livello 2
- IR livello 3

By-alarm Plus passive infrared detector, 868 MHz radio frequency connection, surface mounting, power supply with CR17450 3V lithium battery included, white.

The passive infrared motion detector is a bidirectional radio device.

**BATTERIES**

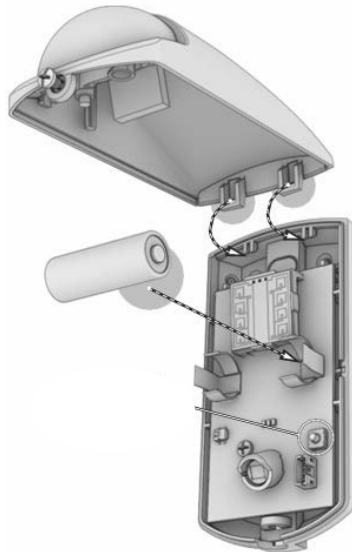
The detector is powered by a CR17450 3 V lithium battery. To proceed with battery replacement, simply open up the body of the device and then replace the battery, paying attention to the correct insertion, with the polarities indicated.

When replacing the battery, it is good practice to press the ENROLL push button to be sure of synchronising the device with the receiver via radio.

**CAUTION!** Risk of explosion if the battery is replaced with the incorrect type

**INSTALLATION**

1. Choose a suitable location for installation.



2. Undo the screw, open the cover and remove it from the base.
3. Undo the screw and remove the electronic board from its seat.
4. Open the through holes for the fixing screws.
5. Hold the base where it will be fastened and mark the fixing points.
6. Fasten the base with the fixing screws.
7. Insert the battery with the correct polarity.
8. Add the device and enter the QR code in the By-alarm Plus Manager software to configure it.
9. Refit the electronic board in its seat.
10. Fit the front cover and tighten the fixing screws.
11. Carry out the appropriate programming and set the sensitivities.

**OPERATION**

If someone is moving in the space covered by the detector, the alarm signal is activated and the LEDs corresponding to the sensors that detected the movement turn on; in this case, the red LED lights to indicate that the alarm signal was sent and has been received by the control unit. The detector sensitivity can be set during configuration, depending on the environment and the position where it is installed. Varying the sensitivity reduces the range and reduces its ability to detect small heat/temperature variations. After transmitting an alarm, it is automatically inhibited for about 3 minutes; a reset is transmitted about 5 s after the alarm has been reset.

**LED indications**

Red LED on = alarm detected and infrared activated

**Anti-tamper**

The detector is protected against tampering by:

- a contact on the electronic board;
- an inertial sensor that detects detector position and tilt variations.

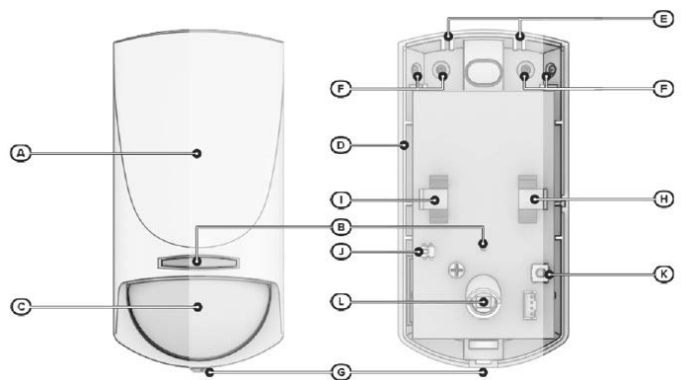
**CONFIGURATION**

Refer to the By-Alarm Plus system installation manual and the By-Alarm Plus Manager software manual for all the details.

**INSTALLATION RULES**

- Installation and configuration must be carried out by qualified personnel in compliance with the current regulations regarding the installation of electrical equipment in the country where the products are installed.
- Install the device at a height of 2 to 2.4 m.
- The fixing screws are part of the anti-removal device, and so they are essential to ensure that it operates correctly.

**FRONT VIEW**



- A: Plastic device cover
- B: Red indicator LED
- C: Lens
- D: Plastic base
- E: Seats for cover closing tabs
- F: Seats for fixing screws
- G: Cover fixing screw
- H: Battery positive +
- I: Battery negative -
- J: Anti-tamper contact
- K: Configuration push button
- L: Infrared sensor (PIR)



**WARNING:**  
Dispose of batteries in the specific separate collection bins.

- Take great care to avoid drilling into water pipes, gas pipes, electrical conduits, etc. during installation.
- Do not install the detector near the following disturbance sources: reflective surfaces, direct air flows, draughts, fans, windows, steam sources, oil vapours, infrared sources, electrical lines, neon lights and objects that can cause temperature variations, such as stoves, refrigerators and ovens (see the INSTALLATION RULES figure).
- Do not use this product in areas with sudden temperature changes.
- Do not obscure the field of view of the detector, not even partially.
- The LEDs must be above the lens.
- Do not touch the sensor surface as doing so may cause it to malfunction. Clean the sensor surface with a soft cloth if necessary.

**CHARACTERISTICS**

- Power supply: 3 V CR17450 lithium battery included
- "Low battery" signal voltage: < 2.4 V
- Consumption:
  - 30 µA in standby
  - 30 mA max during operation
- Sensor type: Dual digital PIR
- Detection method: Infrared emission
- Countable alarm pulses: 1 to 2
- Minimum signalling duration: 5 s
- Detection distance: 13 m max
- Detection angle: 90°
- Frequency range: 868 MHz
- RF transmission power: < 25 mW (14dBm)
- Communication type: bidirectional
- Modulation: GFSK
- Average battery life: 3 years
- Low battery warning: on the keypad and in the control unit
- 1 configuration push button
- Alarm indicator LED
- Operating temperature: -10 to +40 °C
- Relative humidity: ≤ 93% non-condensing
- Safety class: 2
- Environment class: II
- Dimensions (W x H x D): 120 x 60 x 48 mm
- Weight: 100 g

## REGULATORY COMPLIANCE.

RED directive. RoHS directive.

Standards EN 62368-1, EN 50130-4, EN 50130-5, EN 55032, EN 50131-2-6, EN 301 489-3, EN 300 220-2, EN 62479, EN IEC 63000.

Vimar SpA declares that the radio equipment complies with Directive 2014/53/EU. The full text of the EU declaration of conformity is on the product sheet available on the following website: [www.vimar.com](http://www.vimar.com).

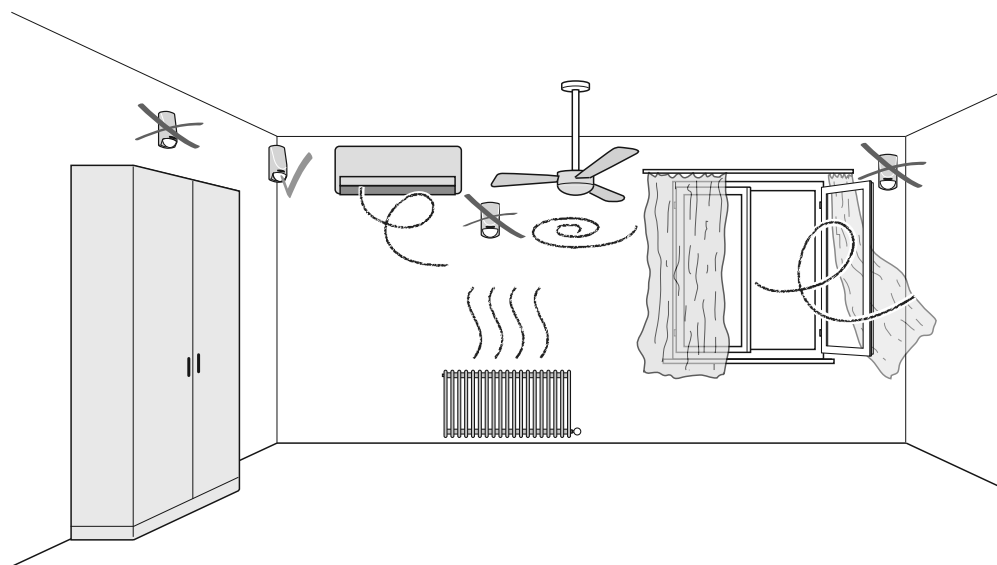
REACH (EU) Regulation no. 1907/2006 – Art.33. The product may contain traces of lead.



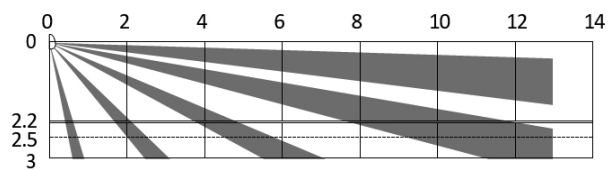
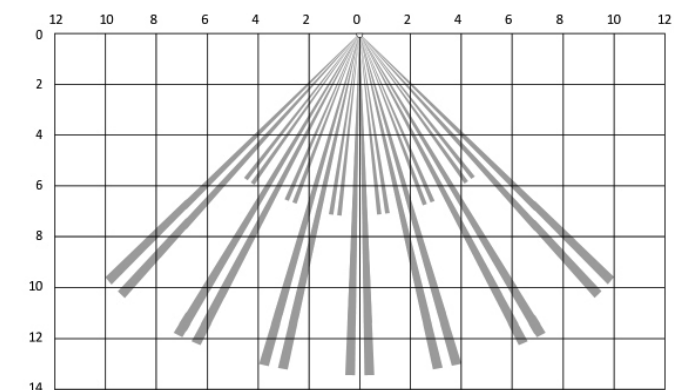
### WEEE - User information

The crossed bin symbol on the appliance or on its packaging indicates that the product at the end of its life must be collected separately from other waste. The user must therefore hand the equipment at the end of its life cycle over to the appropriate municipal centres for the differentiated collection of electrical and electronic waste. As an alternative to independent management, you can deliver the equipment you want to dispose of free of charge to the distributor when purchasing a new appliance of an equivalent type. You can also deliver electronic products to be disposed of that are smaller than 25 cm for free, with no obligation to purchase, to electronics distributors with a sales area of at least 400 m<sup>2</sup>. Proper sorted waste collection for subsequent recycling, processing and environmentally conscious disposal of the old equipment helps to prevent any possible negative impact on the environment and human health while promoting the practice of reusing and/or recycling materials used in manufacture.

## INSTALLATION RULES



## COVER DIAGRAMS



90°

- IR level 1
- IR level 2
- IR level 3