

Comunicatore By-alarm Plus per invio/ricezione di messaggi SMS, invio messaggi vocali, notifiche in protocollo SIA-IP, contenitore plastico protetto

Il comunicatore consente di inviare automaticamente, attraverso la rete GSM e a qualunque numero di telefono, tutte le comunicazioni di allarme, di guasto o anomalia, con le modalità che seguono:

- Chiamate vocali utilizzando la scheda vocale 03813 installata in centrale
 - Trasmissione eventi SIA-IP
 - Invio SMS per ciascun evento utilizzando la descrizione fornita dal registro eventi di tastiera
- Il dispositivo può comunicare con la centrale a seguito della ricezione dei comandi attivati nei seguenti modi:
- SMS inviati dall'utente;
 - chiamate da numero/i di telefono utente configurati (CALLER-ID).

Il comunicatore utilizza la tecnologia "VoLTE" per effettuare chiamate vocali attraverso la rete 4G. Se tale tecnologia non è attivata il dispositivo utilizza automaticamente la rete disponibile (3G o 2G).

Attenzione: Non si garantisce la piena disponibilità di tutte le funzioni inerenti ai servizi mobile descritte per qualsiasi combinazione di fornitore, tipologia di SIM e modello di apparecchio telefonico utilizzati.

COLLEGAMENTI

Il collegamento con la centrale va effettuato con un cavo schermato a 4 (o più) fili.
 Attenzione: La calza va collegata ad uno dei morsetti di massa (o GND) solo dal lato della centrale e deve seguire tutto il BUS senza essere collegata a massa in altri punti.
 Il collegamento della scheda va effettuato sui morsetti "+ D S -" della centrale.

SEGNALAZIONI DEI LED E PULSANTI

Led	Modalità	Significato
L1 - Comunicazione Verde	Lampeggiante	Comunicazione con la centrale in corso
	Spento	Assenza di comunicazione
L2 - Emergenza Rosso	Lampeggiante	Sabotaggio in corso o guasto nel bus
	Spento	Nessun sabotaggio o guasto
L3 - Guasti Rosso	Lampeggiante	Guasto del comunicatore
	Spento	Nessun guasto
L4 - Connessione Verde	Lampeggio lento	Dispositivo registrato nella rete GSM
	Lampeggio moderato	Dispositivo non registrato e in ricerca dell'operatore
	Lampeggio veloce	Scambio dati in corso
	Spento	Comunicatore spento

Pulsante P1

Premere il pulsante P1 per visualizzare il livello di segnale attraverso l'accensione dei led. La visualizzazione dura 5 s.

Led	Modalità	Significato
L1	Lampeggiante	Segnale insufficiente
	Acceso	Segnale debole
L1 + L2	Accesi	Segnale buono
L1 + L2 + L3	Accesi	Segnale ottimo

Pulsante P2

In caso di accensione del led L3 e quindi in presenza di un guasto, premere il pulsante P2 per conoscerne la causa attraverso i led L1, L2 e L3.

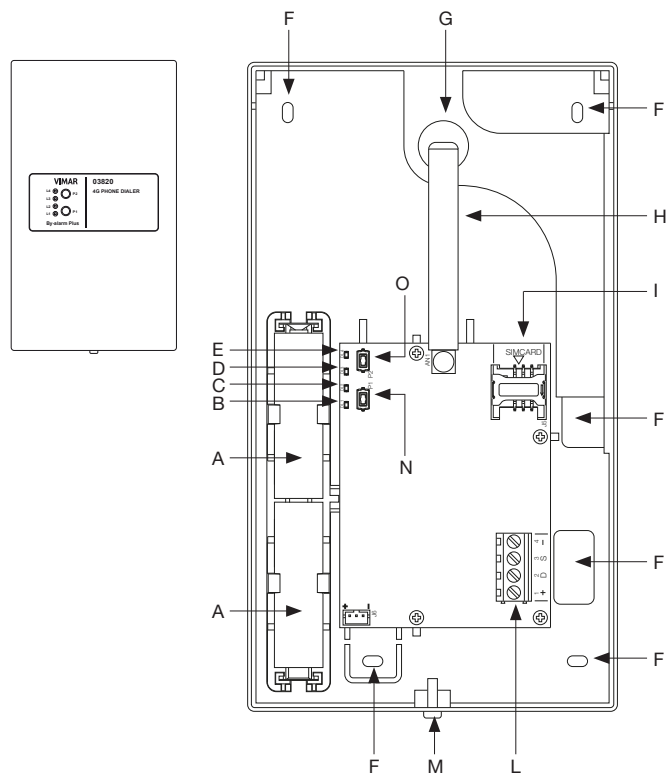
Led	Modalità	Significato
	Lampeggiante	Batteria scarica
L2	Lampeggiante	Mancato sblocco della scheda SIM
		Scheda SIM mancante
		Segnale insufficiente
		Dispositivo non registrato con l'operatore mobile
L3	Accesi	Segnale ottimo

BATTERIE

Il comunicatore è dotato di batterie alcaline di tipo AA non ricaricabili (fornite) che permettono il corretto funzionamento del dispositivo anche in assenza di alimentazione dal bus.

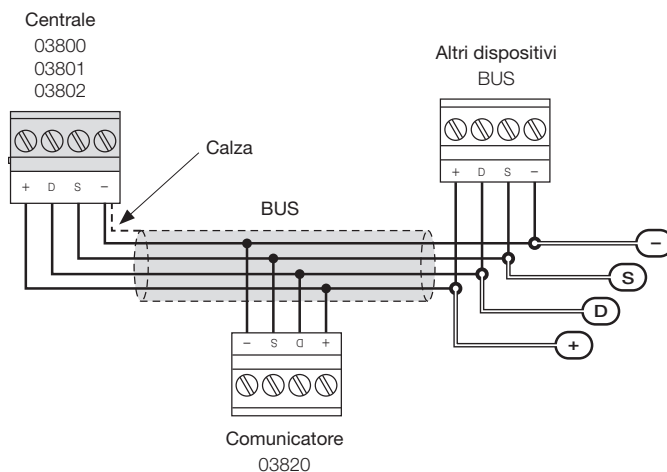
Nota: Anche quando le batterie sono cariche, per accendere il comunicatore è sempre necessaria l'alimentazione dal bus.

VISTA FRONTALE (dopo apertura del coperchio)



- A: Batterie
- B: Led L1 - Comunicazione
- C: Led L2 - Emergenza
- D: Led L3 - Guasti
- E: Led L4 - Connessione
- F: Foro di fissaggio
- G: Foro passacavi
- H: Antenna
- I: Alloggiamento per scheda SIM
- L: Morsetti +, D, S, - per il collegamento del BUS
- M: Gancio vite per chiusura coperchio
- N: Pulsante P1
- O: Pulsante P2

COLLEGAMENTI

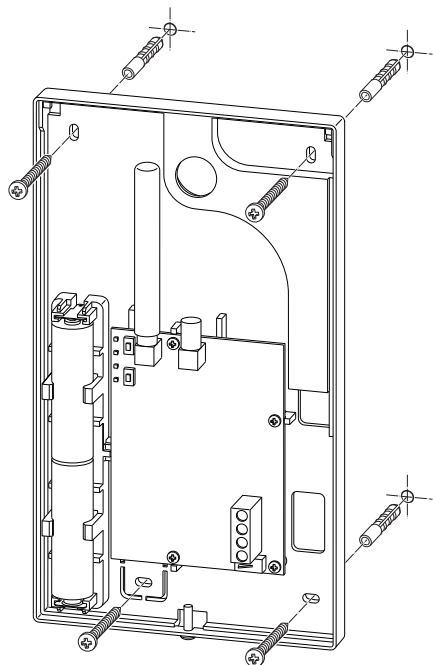


Livello di carica

Premere contemporaneamente i pulsanti P1 e P2 per visualizzare il livello di carica della batterie attraverso l'accensione dei led. La visualizzazione dura 5 s.

Led	Modalità	Significato
L1	Lampeggiante	Carica insufficiente
	Acceso	Carica bassa
L1 + L2	Accesi	Carica buona
L1 + L2 + L3	Accesi	Carica ottima

INSTALLAZIONE



1. Scegliere la posizione idonea all'installazione del dispositivo e dell'antenna.
2. Aprire il coperchio divaricando le due superfici dal lato della vite di bloccaggio.
3. Inserire la scheda SIM.
4. Cablare l'antenna.
5. Cablare il comunicatore.
6. Fissare la base con le viti di ancoraggio.
7. Effettuare la procedura di configurazione del dispositivo. Il lampeggio del led L1 indica che il comunicatore è stato acquisito dalla centrale e sta comunicando correttamente con essa.
8. Posizionare il dispositivo nel punto dove il livello di segnale è migliore; in caso di antenna stilo trovare il giusto compromesso tra livello di segnale e fissaggio del comunicatore (il livello di segnale è visualizzabile sia mediante il pulsante P1 che con il software By-alarm Manager Plus).
9. Attendere il lampeggio del led L4 che segnala l'effettiva registrazione alla rete o un trasferimento dati.
10. Mediante il software By-alarm Manager Plus verificare che il servizio "VoLTE" sia attivo; in caso contrario rivolgersi all'operatore telefonico per attivarlo.
11. Montare il coperchio frontale sulla base ed inserire la vite di bloccaggio.

CONFIGURAZIONE

Per tutti i dettagli si vedano i manuali di installazione del sistema By-Alarm Plus e del software By-alarm Plus Manager.



REGOLE DI INSTALLAZIONE

L'installazione e la configurazione devono essere effettuate da personale qualificato con l'osservanza delle disposizioni regolanti l'installazione del materiale elettrico in vigore nel paese dove i prodotti sono installati.

Importante: la SIM non va rimossa quando il comunicatore è alimentato; prima di rimuoverla togliere sempre l'alimentazione al dispositivo.

CARATTERISTICHE

- Tensione di alimentazione dal bus: da 9 a 15 V
- Corrente assorbita
 - in stanby: 70 mA
 - in chiamata: 540 mA max
- Range di frequenza: 800 MHz, 1800 MHz, 2100 MHz e 2600 MHz.
- Potenza RF trasmessa:
 - per il 2 e 3G: 2 W (33 dBm)
 - per il 4G: 200 mW (23 dBm)
- Consumo medio in 1 h: 120 mAh

- SP2 (utilizzando la trasmissione in sintesi vocale e trasmissione periodica ogni 25 h)
- SP6 (utilizzando il protocollo SIA IP e trasmissione periodica ogni 20 s)
- Antenna: 1,5 m di cavo, connettore SMA-Male e base magnetica
- Temperatura di funzionamento: da -10 a +40 °C
- Umidità relativa: ≤ 75% senza condensazione
- Grado di sicurezza: 3
- Classe d'isolamento: II
- Dimensioni (L x A x P): 108 x 64 x 24 mm
- Peso: 77 g

CONFORMITA' NORMATIVA.

Direttiva RED. Direttiva RoHS.

Norme EN 301 489-52, EN 301 511, EN 62311, EN 62368-1, EN 50130-4, EN 50130-5, EN 55032, EN 50131-3, EN 50131-10, EN 50136-2, EN IEC 63000.

Vimar SpA dichiara che l'apparecchiatura radio è conforme alla direttiva 2014/53/UE. Il testo completo della dichiarazione di conformità UE è disponibile nella scheda di prodotto al seguente indirizzo Internet: www.vimar.com.

Regolamento REACh (UE) n. 1907/2006 - art.33. Il prodotto potrebbe contenere tracce di piombo.



RAEE - Informazione agli utilizzatori

Il simbolo del cassonetto barrato riportato sull'apparecchiatura o sulla sua confezione indica che il prodotto alla fine della propria vita utile deve essere raccolto separatamente dagli altri rifiuti. L'utente dovrà, pertanto, conferire l'apparecchiatura giunta a fine vita agli idonei centri comunali di raccolta differenziata dei rifiuti elettrotecnici ed elettronici. In alternativa alla gestione autonoma, è possibile consegnare gratuitamente l'apparecchiatura che si desidera smaltire al distributore, al momento dell'acquisto di una nuova apparecchiatura di tipo equivalente. Presso i distributori di prodotti elettronici con superficie di vendita di almeno 400 m² è inoltre possibile consegnare gratuitamente, senza obbligo di acquisto, i prodotti elettronici da smaltire con dimensioni inferiori a 25 cm. L'adeguata raccolta differenziata per l'avvio successivo dell'apparecchiatura dismessa al riciclaggio, al trattamento e allo smaltimento ambientalmente compatibile contribuisce ad evitare possibili effetti negativi sull'ambiente e sulla salute e favorisce il riempimento e/o riciclo dei materiali di cui è composta l'apparecchiatura.

By-alarm Plus communicator for sending/receiving text messages, sending voice messages and alerts with the SIA-IP protocol, protected plastic enclosure

The communicator automatically sends all alarm, malfunction or fault communications to any phone number via the GSM network as follows:

- Voice calls using the voice board 03813 installed in the control unit
- Transmitting SIA-IP events
- Sending text message for each event using the description provided in the keypad event log

The device can communicate with the control unit, and can receive commands sent as follows:

- text messages sent by the user;
- calls from configured user telephone numbers (CALLER-ID).

The communicator uses "VoLTE" technology to make voice calls over the 4G network. If this technology is not activated, the device automatically uses the available network (3G or 2G).

Caution: We cannot guarantee that all the mobile service functions described will be available for any specific combination of provider, SIM type and telephone equipment model used.

CONNECTIONS

Connect it to the control unit with a 4-wire (or more) shielded cable.

Caution: Connect the shield to one of the earth (or GND) terminals at the control unit end only, and ensure that it follows the entire BUS without being connected to earth at any other point.

Connect the board to the "+ D S -" terminals on the control unit.

LED INDICATIONS AND PUSH BUTTONS

LED	Mode	Meaning
L1 - Communication Green	Flashing	Communication with the control panel active
	Off	No communication
L2 - Emergency Red	Flashing	Tampering in progress or bus fault
	Off	No tampering or fault
L3 - Faults Red	Flashing	Communicator fault
	Off	No fault
L4 - Connection Green	Slow flashing	Device registered on the GSM network
	Medium flashing	Device not registered and searching for an operator
	Fast flashing	Data exchange in progress
	Off	Communicator off

Push button P1

Press push button P1 to display the signal level on the LEDs. The display lasts 5 s.

LED	Mode	Meaning
L1	Flashing	Insufficient signal
	On	Weak signal
L1 + L2	On	Good signal
L1 + L2 + L3	On	Excellent signal

Push button P2

If LED L3 is on, meaning that there is a fault, press push button P2 to display the cause on LEDs L1, L2 and L3.

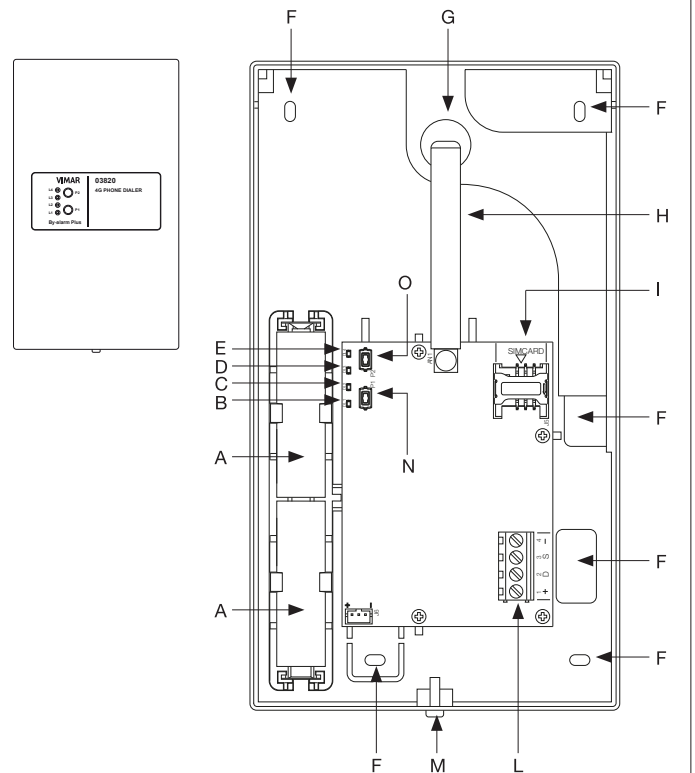
LED	Mode	Meaning
L2	Flashing	Flat battery
		SIM card not unlocked
		No SIM card
		Insufficient signal
L3	On	Device not registered with the mobile operator
		Excellent signal

BATTERIES

The communicator has internal by an AA alkaline batteries not rechargeable (provided) so that the device can operate even when there is no bus power.

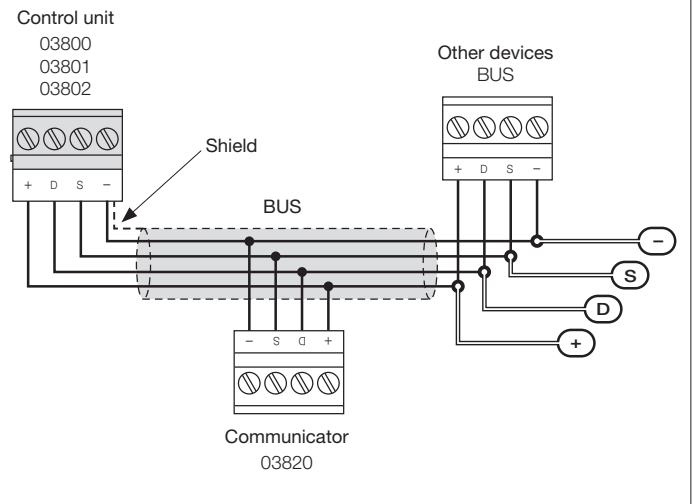
Note: Bus power is always needed to power up the communicator, even when the batteries are charged.

FRONT VIEW (with the cover open)



- A: Batteries
- B: LED L1 - Communication
- C: LED L2 - Emergency
- D: LED L3 - Fault
- E: LED L4 - Connection
- F: Fixing hole
- G: Cable outlet holes
- H: Aerial
- I: SIM board housing
- L: +, D, S, - terminals for connecting the BUS
- M: Screw tab for closing the cover
- N: Push button P1
- O: Push button P2

CONNECTIONS

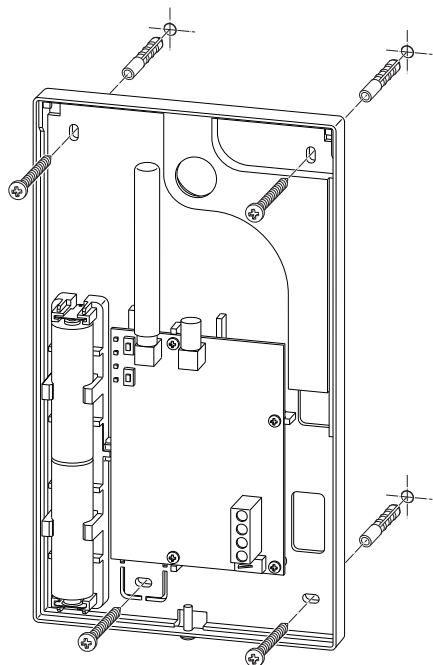


Charge level

Press push buttons P1 and P2 simultaneously to display the charge level on the LEDs. The display lasts 5 s.

LED	Mode	Meaning
L1	Flashing	Insufficient charge
	On	Low charge
L1 + L2	On	Good charge
L1 + L2 + L3	On	Excellent charge

INSTALLATION



1. Choose a suitable location to install the device and antenna.
2. Open the cover by separating the two surface on the side with the fixing screw.
3. Insert the SIM card.
4. Wire the antenna.
5. Wire the communicator.
6. Fasten the base with the fixing screws.
7. Perform the device configuration procedure. LED L1 will flash to indicate that the control unit has acquired the communicator and that they are communicating correctly.
8. Place the device where the signal level is best; if it has a stylus antenna, find the right balance between signal level and communicator location (the signal level can be seen by pressing push button P1 or via the By-alarm Manager Plus software).
9. Wait for LED L4 to flash, which indicates successful network registration or data transfer.
10. Use the By-alarm Manager Plus software to check that the "VoLTE" service is active; if not, contact the telephone operator to activate it.
11. Fit the front cover on the base and insert the fixing screws.

CONFIGURATION

Refer to the By-Alarm Plus system installation manual and the By-Alarm Plus Manager software manual for all the details.

INSTALLATION RULES

Installation and configuration must be carried out by qualified personnel in compliance with the current regulations regarding the installation of electrical equipment in the country where the products are installed.

Important: do not remove the SIM when the communicator is powered; always cut off the power supply to the device before removing it.

CHARACTERISTICS

- Power supply voltage from the bus: 9 to 15 V
- Absorbed current
 - in standby: 70 mA
 - during a call: 540 mA max
- Frequency range: 800 MHz, 1800 MHz, 2100 MHz and 2600 MHz.
- RF transmission power:
 - for 2G and 3G: 2 W (33 dBm)
 - for 4G: 200 mW (23 dBm)
- Average consumption in 1 h: 120 mAh
- SP2 (using the voice synthesis transmission and periodic transmission every 25 h)
- SP6 (using the SIA-IP protocol and periodic transmission every 20 s)
- Antenna: 1.5 m cable, SMA-Male connector and magnetic base

- Operating temperature: -10 to +40 °C
- Relative humidity: ≤ 75% non-condensing
- Safety class: 3
- Insulation class: II
- Dimensions (W x H x D): 108 x 64 x 24 mm
- Weight: 77 g

REGULATORY COMPLIANCE.

RED directive. RoHS directive.

Standards EN 301 489-52, EN 301 511, EN 62311, EN 62368-1, EN 50130-4, EN 50130-5, EN 55032, EN 50131-3, EN 50131-10, EN 50136-2, EN IEC 63000.

Vimar SpA declares that the radio equipment complies with Directive 2014/53/EU. The full text of the EU declaration of conformity is on the product sheet available on the following website: www.vimar.com.

REACH (EU) Regulation no. 1907/2006 – Art.33. The product may contain traces of lead.



WEEE - User information

The crossed bin symbol on the appliance or on its packaging indicates that the product at the end of its life must be collected separately from other waste. The user must therefore hand the equipment at the end of its life cycle over to the appropriate municipal centres for the differentiated collection of electrical and electronic waste. As an alternative to independent management, you can deliver the equipment you want to dispose of free of charge to the distributor when purchasing a new appliance of an equivalent type. You can also deliver electronic products to be disposed of that are smaller than 25 cm for free, with no obligation to purchase, to electronics distributors with a sales area of at least 400 m². Proper sorted waste collection for subsequent recycling, processing and environmentally conscious disposal of the old equipment helps to prevent any possible negative impact on the environment and human health while promoting the practice of reusing and/or recycling materials used in manufacture.