

Interfaccia By-alarm Plus isolata per rigenerazione del segnale BUS.

Il dispositivo, connesso al BUS, consente di aumentare l'estensione e l'integrità funzionale del BUS nella trasmissione dei dati. Svolge quindi funzioni di isolamento BUS e rigenerazione del segnale sul BUS; è provvisto di alimentazione e convertitore DC/DC isolati ed è fornito in contenitore plastico chiuso con protezione antiapertura ed antistrappo.

COLLEGAMENTI E FUNZIONALITÀ

Il dispositivo è provvisto di 4 morsetti ai quali collegare il BUS in ingresso e 4 morsetti cui collegare il BUS in uscita. Le sue funzionalità sono:

- isolamento galvanico, fino a 2750 V, della linea dati del BUS ("D" e "S") tra ingresso ed uscita;
- isolamento galvanico dell'alimentazione sul BUS ("+" e "-"), tramite il taglio di ponticelli di isolamento disponibili sulla scheda;
- rigenerazione dei segnali di comunicazione, limitando le perdite dovute ad una lunghezza eccessiva del cavo BUS;
- rilevamento di anomalie di funzionamento verso il ramo di uscita e conseguente isolamento del ramo stesso.

ISOLAMENTO E MODALITÀ DI INTERVENTO

Il dispositivo permette di creare due gruppi di periferiche tramite l'isolamento galvanico dell'alimentazione, della massa e dei canali dati D e S di ciascun gruppo. Si può così separare un gruppo di periferiche collegato e alimentato direttamente dalla centrale ("gruppo A") dal gruppo invece collegato alla centrale tramite isolatore e non alimentato dalla centrale ("gruppo B").

La funzione di protezione avviene isolando il gruppo B nel caso in cui il dispositivo rilevi in tale gruppo i seguenti malfunzionamenti:

- corto tra i terminali "+" e "-"
- corto tra i terminali "D" e "+" oppure "D" e "-"
- corto tra i terminali "S" e "+" oppure "S" e "-"
- corto tra i terminali "D" e "S"
- assorbimento di corrente superiore a 1 A tra i terminali "+" e "-"

Quando viene rilevato il malfunzionamento il dispositivo provvederà ad isolare il gruppo B, proteggendo il gruppo A. L'isolamento rimarrà attivo per 10 s o fino al successivo reset di centrale.

N.B. Il dispositivo permette l'isolamento galvanico sia dei segnali "D" e "S" che dell'alimentazione. Il convertitore DC/DC alimenta i dispositivi del gruppo B e quindi non è necessario un alimentatore esterno; la tensione di alimentazione di uscita fornita dal convertitore è 13,8 V.

INSTALLAZIONE

1. Scegliere la posizione idonea all'installazione del dispositivo.
2. Aprire il dispositivo.
3. Fissare il dispositivo all'interno della scatola.
4. Far passare i cavi attraverso i fori passacavi e cablare il dispositivo.
5. Montare il dispositivo antisabotaggio da utilizzare per la protezione del dispositivo.
5. Richiudere la scatola.

N.B. Si sconsiglia di posizionare un isolatore subito dopo la centrale. Ogni isolatore andrebbe posizionato nei punti dove la qualità del BUS si abbassa drasticamente.

Per una corretta installazione del dispositivo (e quindi del BUS) è necessario dimensionare il ramo del BUS in cui si trova l'isolatore in base al numero di periferiche collegate a tale ramo e al loro assorbimento di corrente complessivo; tale valore è poi da confrontare con il dato "Assorbimento massimo da centrale".

Un'altra caratteristica importante è la lunghezza della linea che si trova a valle dell'isolatore fino all'isolatore successivo o alla fine della linea. Nella tabella che segue sono indicati i valori di tale lunghezza in relazione alla velocità del BUS.

Velocità del BUS	Lunghezza del cavo a valle dell'isolatore (L)	Numero massimo di isolatori in cascata
125 kbps	350 m	6
250 kbps	200 m	2

Le lunghezze (L) vengono identificate con:

- lunghezza dei cavi tra un isolatore e le periferiche successive o tra due isolatori successivi nel caso di una linea singola.
- la somma delle lunghezze di tutte le linee che partono da un isolatore e che arrivano ad isolatori successivi o terminano con delle periferiche nel caso di linee ramificate.

Antisabotaggio

Il dispositivo è provvisto di protezione antiapertura e antistrappo della scatola mediante un microswitch che invia il segnale per alla centrale tramite il terminale "TAMPER". Questo terminale è normalmente chiuso; rimuovendo il ponticello dai connettori di abilitazione antisabotaggio si disabilita la funzione di protezione.

SEGNALAZIONI DEI LED

LED G*	Colore	Significato
DL1	Rosso	<i>Spento</i> : isolamento non attivo (funzionamento normale)
		<i>Acceso fisso</i> : isolamento attivo (il BUS-A e il BUS-B sono isolati)
		<i>Lampeggiante</i> : isolamento attivo a seguito di corrente > 1A
DL2	Giallo	<i>Spento o Acceso fisso</i> : nessuna attività sul BUS-A
		<i>Lampeggiante</i> : attività sul BUS-A (funzionamento normale)
DL3		<i>Spento o Acceso fisso</i> : nessuna attività sul BUS-B
		<i>Lampeggiante</i> : attività sul BUS-B (funzionamento normale)

LED N*	Colore	Significato
DL1	Verde	<i>Spento</i> : alimentazione non presente sul BUS-A
		<i>Acceso</i> : alimentazione presente sul BUS-A
DL2		<i>Spento</i> : alimentazione non presente sul BUS-B
		<i>Acceso</i> : alimentazione presente sul BUS-B

* Per la posizione di G ed N si veda la figura "VISTA FRONTALE (dopo apertura del coperchio)".



REGOLE DI INSTALLAZIONE

L'installazione deve essere effettuata da personale qualificato con l'osservanza delle disposizioni regolanti l'installazione del materiale elettrico in vigore nel paese dove i prodotti sono installati.

CARATTERISTICHE

- Tensione di ingresso: da 9,5 V a 15 V
- Corrente assorbita: 130 mA
- Corrente max disponibile sul morsetto "+" del lato B: 1 A
- Convertitore DC/DC con tensione di uscita 13,8 V
- Temperatura di funzionamento: da -10 a +40 °C
- Grado di sicurezza: 3
- Classe ambientale: II
- Dimensioni (L x A x P): 172 x 809 x 27 mm

CONFORMITÀ NORMATIVA.

Direttiva EMC. Direttiva RoHS.

Norme EN 50131-3, EN 50130-4, EN 50130-5, EN 55032, EN IEC 63000.

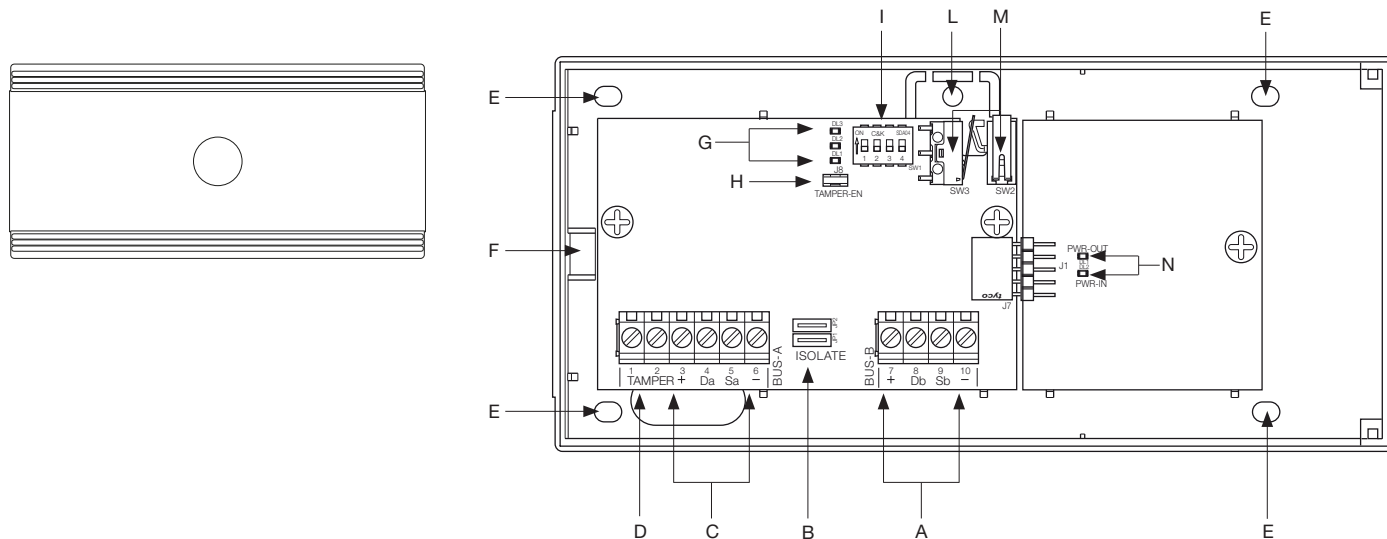
Regolamento REACH (UE) n. 1907/2006 – art.33. Il prodotto potrebbe contenere tracce di piombo.



RAEE - Informazione agli utilizzatori

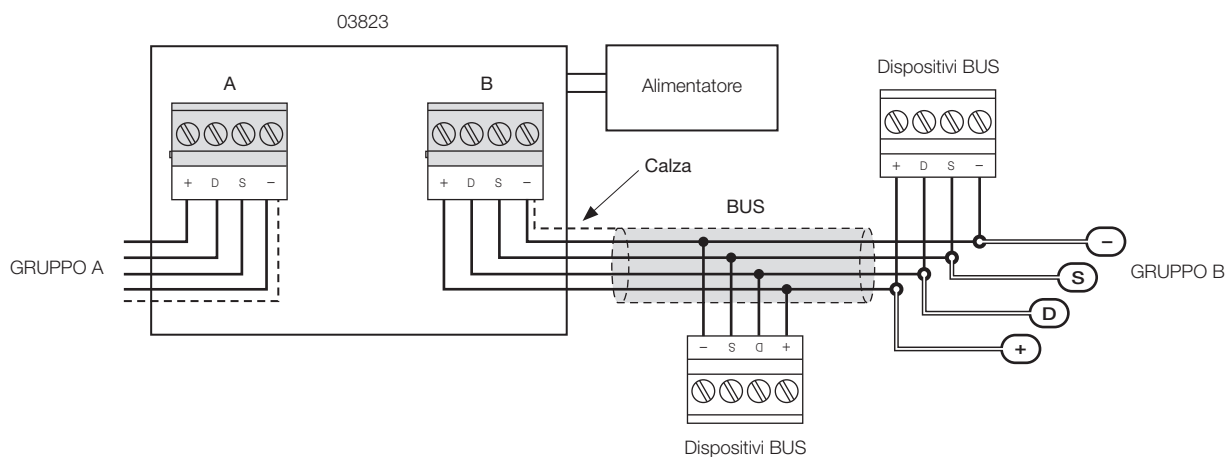
Il simbolo del cassetto barrato riportato sull'apparecchiatura o sulla sua confezione indica che il prodotto alla fine della propria vita utile deve essere raccolto separatamente dagli altri rifiuti. L'utente dovrà, pertanto, conferire l'apparecchiatura giunta a fine vita agli idonei centri comunali di raccolta differenziata dei rifiuti elettrotecnici ed elettronici. In alternativa alla gestione autonoma, è possibile consegnare gratuitamente l'apparecchiatura che si desidera smaltire al distributore, al momento dell'acquisto di una nuova apparecchiatura di tipo equivalente. Presso i distributori di prodotti elettronici con superficie di vendita di almeno 400 m² è inoltre possibile consegnare gratuitamente, senza obbligo di acquisto, i prodotti elettronici da smaltire con dimensioni inferiori a 25 cm. L'adeguata raccolta differenziata per l'avvio successivo dell'apparecchiatura dismessa al riciclaggio, al trattamento e allo smaltimento ambientalmente compatibile contribuisce ad evitare possibili effetti negativi sull'ambiente e sulla salute e favorisce il reimpiego e/o riciclo dei materiali di cui è composta l'apparecchiatura.

VISTA FRONTALE (dopo apertura del coperchio)



- A: Morsetti +, Db, Sb, - per il collegamento al BUS B (in corrispondenza di +, D, S, - rispettivamente)
- B: Ponticelli non utilizzati
- C: Morsetti +, Da, Sa, - per il collegamento al BUS A verso la centrale (in corrispondenza di +, D, S, - rispettivamente)
- D: Morsetti per segnalazione antisabotaggio alla centrale
- E: Foro di fissaggio
- F: Foro per vite di chiusura coperchio
- G: Led DL1, DL2, DL3 (isolamento, comunicazione BUS A e comunicazione BUS B)
- H: Connettori per abilitazione antisabotaggio (si veda paragrafo Antisabotaggio)
- I: Dip-switch non utilizzati
- L: Foro antistrappo
- M: Switch antisabotaggio
- N: Led DL1, DL2 (alimentazione BUS A e alimentazione BUS B)

COLLEGAMENTI



By-alarm interface isolated for BUS signal regeneration.

When connected to the BUS, this device increases the BUS data transmission range and integrity. It serves to isolate and regenerate the BUS signal. It has an isolated power supply and DC/DC converter, and is supplied in a plastic enclosure with anti-tamper and anti-removal protection.

CONNECTIONS AND FUNCTIONS

The device has 4 terminals for connecting the BUS input and 4 terminals for connecting the BUS output. It performs the following functions:

- galvanic isolation between the BUS data input and output line ("D" and "S") up to 2750 V;
- galvanic isolation of the BUS power supply ("+" and "-") by cutting the isolation jumpers available on the board;
- communication signal regeneration, limiting losses due to excessive BUS cable length;
- detecting functional faults on the output branch and consequently isolating the branch.

ISOLATION AND TRIP MODE

The device can be used to create two groups of peripherals by galvanically isolating the power supply, earth and D and S data channels of each group. A group of peripherals connected to and powered directly by the control unit ("group A") can be separated from a group connected to the control unit via the isolator and not powered by the control unit ("group B").

Protection is provided by isolating group B if the device detects one of the following faults in that group:

- short between the "+" and "-" terminals
- short between the "D" and "+" or between the "D" and "-" terminals
- short between the "S" and "+" or between the "S" and "-" terminals
- short between the "D" and "S" terminals
- absorption current greater than 1 A between the "+" and "-" terminals

When a fault is detected, the device will isolate group B to protect group A. Isolation will remain active for 10 s or until the control unit is reset.

N.B. The device isolates both the "D" and "S" signals and the power supply. The DC/DC converter powers the group B devices, so there is no need for an external power supply unit; the converter supplies an output voltage of 13.8 V.

INSTALLATION

1. Choose a suitable location to install the device.
2. Open the device.
3. Fasten the device inside the box.
4. Route the cables through the cable outlet holes and wire the device.
5. Fit the anti-tamper device used to protect the device.
6. Close the box.

N.B. We recommend fitting an isolator immediately after the control unit. Fit each isolator at a point where the BUS signal quality is significantly reduced.

To install the device (and therefore the BUS) correctly, dimension the BUS branch with the isolator according to the number of peripherals connected thereto and their total current absorption; then compare this value with the "Maximum control unit absorption" value.

Another important characteristic is the line length downstream of the isolator up to the next isolator or to the end of the line. The table below shows the cable length in relation to the BUS speed.

BUS speed	Cable length downstream of the isolator (L)	Maximum number of cascaded isolators
125 kbps	350 m	6
250 kbps	200 m	2

The lengths (L) are identified with:

- cable length between one isolator and the subsequent peripherals or between successive isolators for a single line.
- the sum of the lengths of all lines between an isolator and the subsequent isolators, or going to peripherals for branched lines.

Anti-tamper

The device box has anti-tamper and anti-removal protection based on a microswitch that sends a signal to the control unit via the "TAMPER" terminal. This terminal is normally closed; removing the jumper from the anti-tamper enable connectors disables the protection function.

LED INDICATIONS

LED G*	Colour	Meaning
DL1	Red	<i>OFF</i> : insulation not active (standard operation) <i>Permanently ON</i> : insulation active (BUS-A and BUS-B are insulated) <i>Flashing</i> : insulation active following current > 1A
DL2	Yellow	<i>OFF</i> or <i>Permanently ON</i> : no activity on BUS-A <i>Flashing</i> : activity on BUS-A (standard operation)
DL3		<i>OFF</i> or <i>Permanently ON</i> : no activity on BUS-B <i>Flashing</i> : activity on BUS-B (standard operation)

LED N*	Colour	Meaning
DL1	Green	<i>OFF</i> : power supply not present on BUS-A <i>ON</i> : power supply present on BUS-A
DL2		<i>OFF</i> : power supply not present on BUS-B <i>ON</i> : power supply present on BUS-B

* For the position of G and N see figure "FRONT VIEW (after opening the cover)".



INSTALLATION RULES

Installation must be carried out by qualified persons in compliance with the current regulations regarding the installation of electrical equipment in the country where the products are installed.

CHARACTERISTICS

- Input voltage: 9.5 V to 15 V
- Absorbed current: 130 mA
- Max current available from the "+" terminal on side B: 1 A
- DC/DC converter with output voltage of 13.8 V
- Operating temperature: -10 to +40 °C
- Safety class: 3
- Environment class: II
- Dimensions (W x H x D): 172 x 809 x 27 mm

REGULATORY COMPLIANCE.

EMC directive. RoHS directive.

Standards EN 50131-3, EN 50130-4, EN 50130-5, EN 55032, EN IEC 63000.

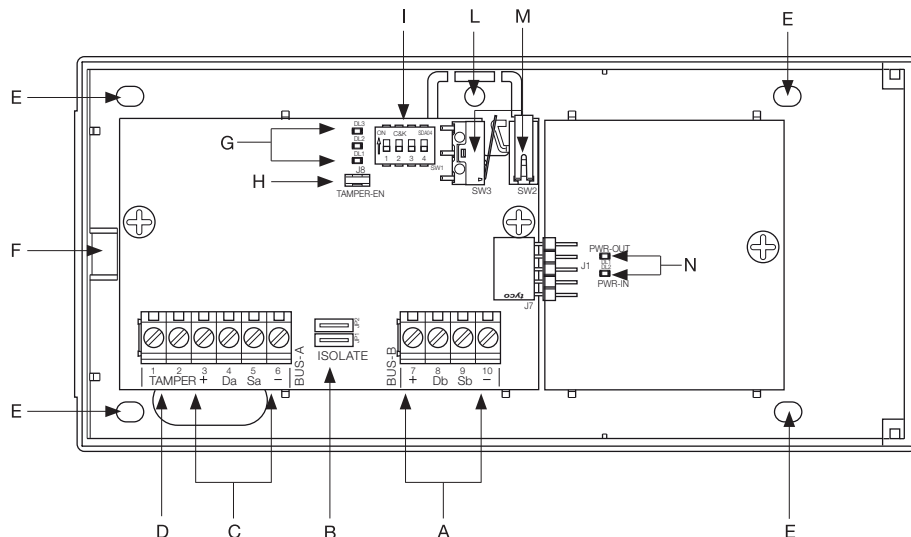
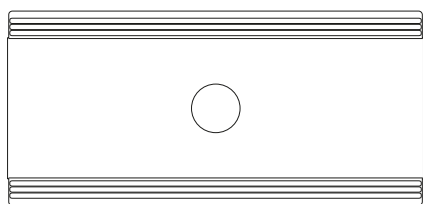
REACH (EU) Regulation no. 1907/2006 – Art.33. The product may contain traces of lead.



WEEE - User information

The crossed bin symbol on the appliance or on its packaging indicates that the product at the end of its life must be collected separately from other waste. The user must therefore hand the equipment at the end of its life cycle over to the appropriate municipal centres for the differentiated collection of electrical and electronic waste. As an alternative to independent management, you can deliver the equipment you want to dispose of free of charge to the distributor when purchasing a new appliance of an equivalent type. You can also deliver electronic products to be disposed of that are smaller than 25 cm for free, with no obligation to purchase, to electronics distributors with a sales area of at least 400 m². Proper sorted waste collection for subsequent recycling, processing and environmentally conscious disposal of the old equipment helps to prevent any possible negative impact on the environment and human health while promoting the practice of reusing and/or recycling materials used in manufacture.

FRONT VIEW (after opening the cover)



- A: +, Db, Sb, - terminals for connecting to BUS B (to +, D, S, - respectively)
- B: Jumpers not used
- C: +, Da, Sa, - terminals for connecting BUS A to the control unit (to +, D, S, - respectively)
- D: Terminals for the anti-tamper signal to the control unit
- E: Fixing hole
- F: Cover closing screw hole
- G: LEDs DL1, DL2, DL3 (isolation, BUS A communication and BUS B communication)
- H: Connectors to enable anti-tamper (refer to the Anti-tamper paragraph)
- I: Unused DIP switch
- L: Anti-removal hole
- M: Anti-tamper switch
- N: LEDs DL1, DL2 (BUS A power supply and BUS B power supply)

CONNECTIONS

