

Sirena By-alarm Plus da esterno autoalimentata, collegabile a qualunque centrale antintrusione, 2 speakers piezoelettrici, segnalazione allarme a LED, alimentazione 13,8 Vdc, installazione a parete. Batteria tampone esclusa. Bolla montaggio facile, led stato impianto, protezione anti-apertura, anti-strappo e antischiuma, 4 suoni programmabili, 2 temporizzazioni programmabili.

La sirena è autoalimentata ed è gestita attraverso un microprocessore che permette di monitorare costantemente tutti i parametri del dispositivo. E' dotata di un relè a scambio libero dedicato alla segnalazione di sabotaggi per l'integrazione con altri sistemi mentre un'uscita di guasto consente il controllo da remoto di eventuali anomalie. E' possibile impostare liberamente la modalità di attivazione (ad esempio 2 fili, 3 fili, ecc.) e quella di segnalazione. La sirena è preconfigurata di default con impostazioni di fabbrica che possono comunque essere modificate attraverso i pulsanti interni.

COLLEGAMENTI

Collegamento a 2 fili

E' la modalità di connessione classica nella quale l'attivazione delle segnalazioni di allarme è ottenuta mediante la mancanza del positivo di alimentazione (si veda la fig. COLLEGAMENTI - Collegamento a 2 fili).

Collegamento a 3 o 4 fili

Questa modalità di connessione consente una maggiore flessibilità per l'attivazione/disattivazione della sirena e di una seconda sirena (si veda la fig. COLLEGAMENTI - Collegamento a 3 o 4 fili). In questo caso la configurazione dei parametri avviene mediante il software By-alarm Plus Manager.

Attivazione: può essere effettuata sia scollegando il + di alimentazione sia mediante l'ingresso START (che è pilotato dalla centrale).

Disattivazione: può essere effettuata sia ricollegando il + di alimentazione sia mediante l'ingresso STOP (che è pilotato dalla centrale).

Entrambi i terminali di ingresso START e STOP sono programmabili come indicato nel paragrafo PROGRAMMAZIONE.

L'interruzione di qualsiasi segnalazione può avvenire tramite l'ingresso "STOP". L'ingresso STOP interrompe le segnalazioni solo fintanto che è mantenuto attivo; ad esempio se questo ingresso viene disattivato fintanto che è ancora presente una causa di attivazione, la sirena ritornerà in stato di segnalazione.

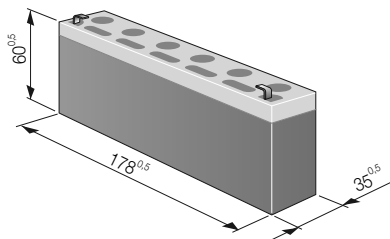
In figura è illustrata anche la possibilità di attivare contemporaneamente sia la sirena esterna sia un'eventuale sirena interna mediante lo scambio libero del relè di centrale COM-NC-NO: la commutazione del relè scollega il + dalla sirena esterna e contemporaneamente fornisce il + alla sirena interna.

Altri collegamenti

Nel caso si desideri riportare il segnale di sabotaggio sulla centrale, collegare i terminali "7" e "8" della sirena direttamente su un terminale della centrale. In caso di sabotaggio il contatto ai terminali "7" e "8" si apre.

BATTERIA DELLA SIRENA (NON FORNITA)

Alimenta la sirena in caso di manomissione e/o assenza di alimentazione di rete della linea di collegamento con il resto dell'impianto. Deve essere sempre presente, poichè, in caso di allarme, fornisce energia necessaria per sviluppare la potenza sonora prevista e per l'alimentazione del lampeggiatore. Viene mantenuta in carica tramite l'alimentazione a 12 V.



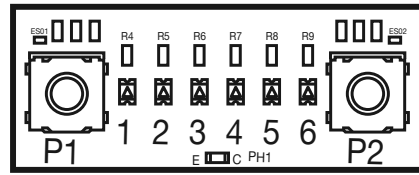
N.B. Si raccomanda di rispettare le polarità in fase di installazione (rosso=positivo, nero=negativo). In caso di batteria scarica e con tensione inferiore ai 10,5 V la sirena interrompe la riproduzione delle segnalazioni sonore mantenendo però quelle luminose.

INSTALLAZIONE

1. Scegliere la posizione idonea all'installazione del dispositivo. La sirena va posizionata su una superficie piana ed in una posizione difficilmente accessibile ma ben visibile in modo che svolga un ruolo da deterrente contro eventuali tentativi di effrazione.
2. Togliere l'alimentazione all'impianto elettrico.
3. Rimuovere il coperchio.
4. Far passare i cavi attraverso il foro passacavi
5. Se si desidera attivare l'antistrappo inserire le vite nell'apposito foro; prestare attenzione che il microswitch sia posizionato più in basso rispetto le vite.
6. Inserire la batteria tampone nell'apposito alloggiamento e cablarla rispettando le polarità.
7. Cablare la sirena.
8. Verificare che le impostazioni di default corrispondano a quelle desiderate ed eventualmente effettuare le eventuali modifiche (si veda capitolo PROGRAMMAZIONE). Fornire alimentazione l'alimentazione alla sirena; in questa fase il LED DL7 rosso rimarrà acceso."
9. Chiudere il coperchio centrando i fori ed avvitare con le viti fornite. Il microswitch di sabotaggio si chiude e il LED DL7 (rosso) lampeggia con un periodo di 2 s per un totale di 20 s; al termine del lampeggio la sirena è operativa e funzionante.

PROGRAMMAZIONE

La sirena si programma attraverso pulsanti ed i LED che si trovano nella scheda elettronica.



I menù di programmazione sono identificati mediante combinazioni di lampeggio dei LED (dal n° 3 al n° 6), all'interno dei quali la selezione e navigazione avviene tramite i pulsanti P1 e P2.

La programmazione va effettuata solo dopo la fase di prima alimentazione; è quindi prima necessario accertarsi che:

- la sirena non sia alimentata ossia batteria e alimentazione devono essere scollegate;
- il sabotaggio sia aperto;
- la centrale sia in uno stato che consenta il sabotaggio della sirena senza generare l'allarme (ad esempio centrale in programmazione).

1. Aprire coperchio.
2. Alimentare la sirena; il LED rosso rimane acceso fisso.
3. Tenere premuto il pulsante P1 per 3 s; i LED lampeggiano indicando che si è entrati in fase di programmazione. Rilasciare il pulsante; la combinazione di accensione dei led indica il menu corrente (come specificato nella tabella di cui sotto).
4. Per scorrere i menù fino a quello desiderato, premere il pulsante P1 fino a visualizzare la combinazione di accensione dei LED ad esso associata.
5. Per entrare nel menu selezionato e nella configurazione corrente, premere e rilasciare il pulsante P2. Da questo momento si è all'interno del menù e ogni successiva pressione di P2 comporta la modifica della configurazione selezionata, visualizzata tramite il lampeggio dei LED.
6. Per uscire dal menù corrente e tornare alla selezione dei menu premere e rilasciare il pulsante P1.
7. Per uscire dalla programmazione salvando le impostazioni effettuate, tenere premuto il pulsante P1 per 3 s fino a segnalazione mediante lampeggio dei LED. Per uscire dalla programmazione ignorando le modifiche applicate, tenere premuto il pulsante P2 per 3 s, fino a segnalazione mediante lampeggio dei LED di programmazione o attendere un timeout di 30 s senza premere alcun pulsante.
8. Chiudere il coperchio e completare l'installazione.

Di seguito sono elencati tutti i menu di programmazione e le rispettive combinazioni dei LED 3, 4, 5 e 6. Nella colonna "Opzioni" sono riportate le impostazioni programmabili per ogni menu (le opzioni abilitate di default sono contrassegnate dallo sfondo grigio).

| Menu | Combinazione dei LED | | | | Voce | Opzioni | | | | | | | | | | | |
|------|----------------------|---|---|---|---|------------------------------|--|--|---------------------|---|---|---|---|---|---|---|---|
| | 3 | 4 | 5 | 6 | | 3 | 4 | 5 | 6 | 3 | 4 | 5 | 6 | 3 | 4 | 5 | 6 |
| | | | | | | ● | ○ | ○ | ○ | ● | ○ | ○ | ○ | ○ | ○ | ○ | ○ |
| 1 | ● | ○ | ○ | ○ | Ingresso START | Negativo a dare | Positivo a dare | Negativo a togliere | Positivo a togliere | | | | | | | | |
| 2 | ○ | ● | ○ | ○ | Ingresso STOP | Negativo a dare | Positivo a dare | Negativo a togliere | Positivo a togliere | | | | | | | | |
| 3 | ● | ● | ○ | ○ | Segnalazione sonora | Suono 1 | Suono 2 | Suono 3 | Suono 4 | | | | | | | | |
| 4 | ○ | ○ | ● | ○ | Durata massima del suono | 3 minuti | 6 minuti | 9 minuti | 12 minuti | | | | | | | | |
| 5 | ● | ○ | ● | ○ | Attivazione dell'ingresso START | LED DL7 | LED DL8 | Lampeggiatore | Sirena | | | | | | | | |
| 6 | ○ | ● | ● | ○ | Mancanza dell'alimentazione | Uscita FAULT | Uscita TAMPER | Lampeggiatore | Sirena | | | | | | | | |
| 7 | ● | ● | ● | ○ | Segnalazione apertura/strappo, antischiuma, attacco termico | Uscita FAULT | Uscita TAMPER | Lampeggiatore | Sirena | | | | | | | | |
| 8 | ○ | ○ | ○ | ● | Luce di cortesia su transizione linea LED | Attivazione del solo LED DL8 | Attivazione combinata LED DL8, Lampeggiatore 10 sec. | Attivazione del solo Lampeggiatore 10 sec. | / | | | | | | | | |
| 9 | ● | ● | ● | ● | Ripristino default | Default | | | | | | | | | | | |

● = LED acceso fisso ○ = LED lampeggiante ○ = LED spento

FUNZIONAMENTO

La sirena effettua diversi tipi di segnalazioni luminose e acustiche; tali segnalazioni si attivano o meno a seconda della programmazione della sirena o della centrale. Ogni segnalazione è quindi programmabile in ogni suo parametro e può essere singola, combinata con altre segnalazioni oppure può essere disattivata.

TIPI DI SEGNALAZIONE

Lampeggiatore

Il segnale luminoso ad alta intensità è generato mediante un flash stroboscopico. Il lampeggiatore si attiva con una frequenza di 36 flash al minuto in caso di mancanza di alimentazione (taglio dell'alimentazione "+ e -"), sabotaggio, oppure in caso di attivazione tramite il terminale "START", se così programmato.

In modalità luce di cortesia segue i cambi di stato del terminale "LED", rimanendo attivo per 10 s.

LED di stato

Ai lati del lampeggiatore sono presenti due LED ausiliari utilizzabili sia per le segnalazioni di allarme che di supporto alla programmazione.

Il LED DL7 (rosso), durante la fase di programmazione, si comporta come segue:

- Acceso fisso = stato di programmazione in corso a coperchio aperto.
- Lampeggiante = uscita dal menù di programmazione, inizio tempo di insensibilità da stimoli esterni al termine del quale la sirena riprende il normale funzionamento.

Nel normale funzionamento il LED di stato viene attivato su segnalazione generata dal terminale START (se così programmato).

Il LED DL8 (verde) durante il normale funzionamento, si comporta come segue:

- si accende se comandato mediante il terminale LED.
- si accende su segnalazione generata dal terminale START, se così programmato.

LED di programmazione

I LED 3, 4, 5 e 6 visualizzano la fase di programmazione corrente e l'eventuale salvataggio delle impostazioni effettuate.

Segnalazione acustica

E' possibile programmare il tipo di suono (selezionabile tra 4 tipi diversi) in combinazione con le segnalazioni luminose del lampeggiatore.

ATTIVAZIONI DELLA SIRENA

Le sirene possono essere attivate sia dalla centrale che da eventi generati dalla sirena stessa.

Le attivazioni terminano quando si verifica una delle seguenti condizioni:

- il ripristino della condizione di riposo
- lo scadere del tempo massimo di allarme (interrompe soltanto l'indicazione sonora)

Eventi della sirena

La sirena 03827 genera degli eventi a cui possono essere associate una o più segnalazioni.

| Evento sirena | Azione/segnalazione |
|---|--|
| Mancanza di alimentazione | Programmabile. Si veda tabella nel par. PROGRAMMAZIONE |
| Problemi batteria | Attivazione uscita FAULT |
| Antischiuma sporco | Attivazione uscita FAULT |
| Manomissioni sirena: - apertura coperchio/strappo dal muro - antischiuma - attacco termico (aumento/diminuzione rapida della temperatura; lancia termica o congelamento forzato) | Programmabile. Si veda tabella nel par. PROGRAMMAZIONE |

Mancanza di alimentazione

E' la modalità maggiormente utilizzata perché garantisce, con poche connessioni, una protezione intrinseca anche contro il taglio fili. In questa modalità di attivazione la sirena genera le segnalazioni quando rileva la mancanza dell'alimentazione primaria. Le segnalazioni disponibili possono essere programmate a seconda dell'esigenza.

Ingresso LED

Questo ingresso (attivo a massa) è un canale ausiliario tramite il quale la centrale può attivare una segnalazione sul LED di stato DL8 (verde).



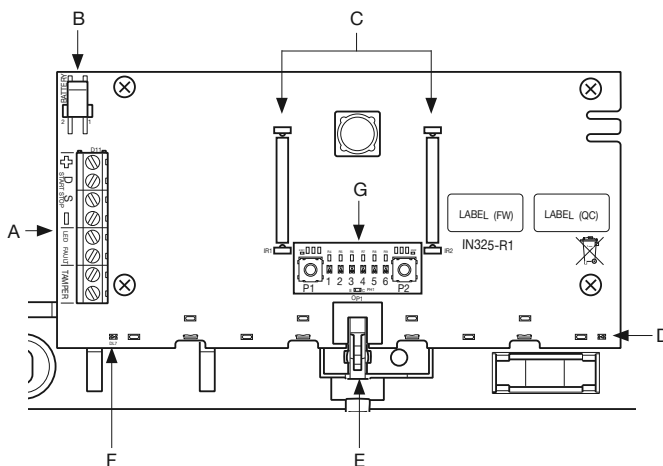
REGOLE DI INSTALLAZIONE

L'installazione deve essere effettuata da personale qualificato con l'osservanza delle disposizioni regolanti l'installazione del materiale elettrico in vigore nel paese dove i prodotti sono installati.

CARATTERISTICHE

- Tensione di alimentazione:
 - nominale: 13,8 V
 - range: da 9 a 16 V
- Assorbimento:
 - 220 mA in funzionamento
 - 140 mA in stand-by
- Livello di pressione sonora: 108 dB
- Livelli minimi di pressione sonora a 1 m:
 - tono 1: 99,0 db(A)
 - tono 2: 98,6 db(A)
 - tono 3: 98,4 db(A)
 - tono 4: 97,4 db(A)
- Frequenze di suono: 2 Hz/3000 Hz
- Lampeggi al minuto: 36
- Batteria alloggiabile: 12 Vdc 2,1 Ah classe di infiammabilità UL94-HB

VISTA FRONTALE (dopo apertura del coperchio)



A: Morsetti di collegamento (per il dettaglio si veda fig. MORSETTI)

B: Cavi batteria

C: Dispositivo antischiuma

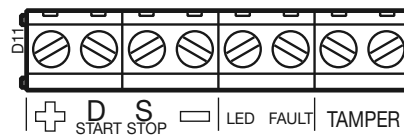
D: LED di stato DL8 - Verde

E: Dispositivo anti-tamper/antistrappo

F: LED di stato DL7 - Rosso

G: Pulsanti P1, P2 e led di programmazione

MORSETTI



+ : Positivo dell'alimentazione. Nel caso di collegamento a 2 fili svolge anche la funzione di morsetto di allarme.

D/START : Morsetto per l'attivazione della segnalazione di allarme con polarità programmabile.

S/STOP : Morsetto per la disattivazione di tutte le segnalazioni con polarità programmabile.

- : Negativo dell'alimentazione.

LED : Ingresso per l'attivazione dei LED.

FAULT : Morsetto per la segnalazione di guasto. Va cablato su un terminale ingresso da configurare come normalmente chiuso.

TAMPER : Morsetti per segnalazione sabotaggio. L'ingresso tamper va configurato come normalmente chiuso

- Tensione di segnalazione "batteria bassa": 11,5 Vdc
- 2 altoparlanti piezoelettrici
- Segnalatore luminoso flash stroboscopico
- Dispositivo antiapertura
- Dispositivo antistrappo
- Contenitore plastico
- Controllo e carica della batteria in funzione della temperatura ambientale
- 4 segnalazioni sonore programmabili
- Ingresso di attivazione allarme (START)
- Ingresso di disattivazione forzata delle segnalazioni (STOP)
- Ingresso di attivazione led di segnalazione ausiliario (LED)
- Polarità degli ingressi START, STOP programmabile
- Uscita per le segnalazioni di sabotaggio
- Uscita per le segnalazioni di guasto
- Temperatura di funzionamento: -25...+55 °C
- Grado di protezione IP34
- Grado di sicurezza: 3
- Classe ambientale: IV
- Dimensioni (L x A x P): 218 x 237 x 54,7 mm

CONFORMITA' NORMATIVA.

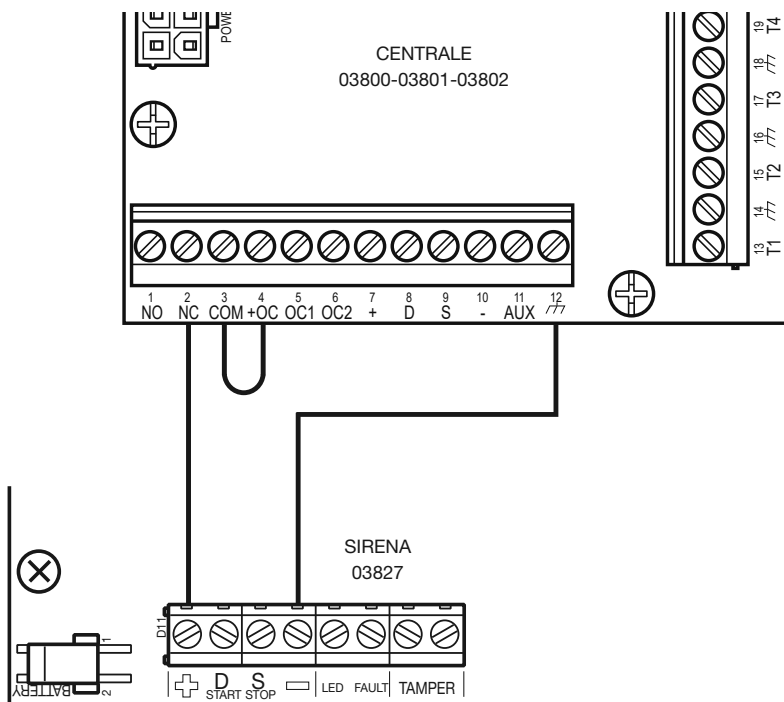
Direttiva EMC. Direttiva RoHS

Norme EN 62368-1, EN 50130-4, EN 50130-5, EN 55032, EN 50131-4, EN IEC 63000.

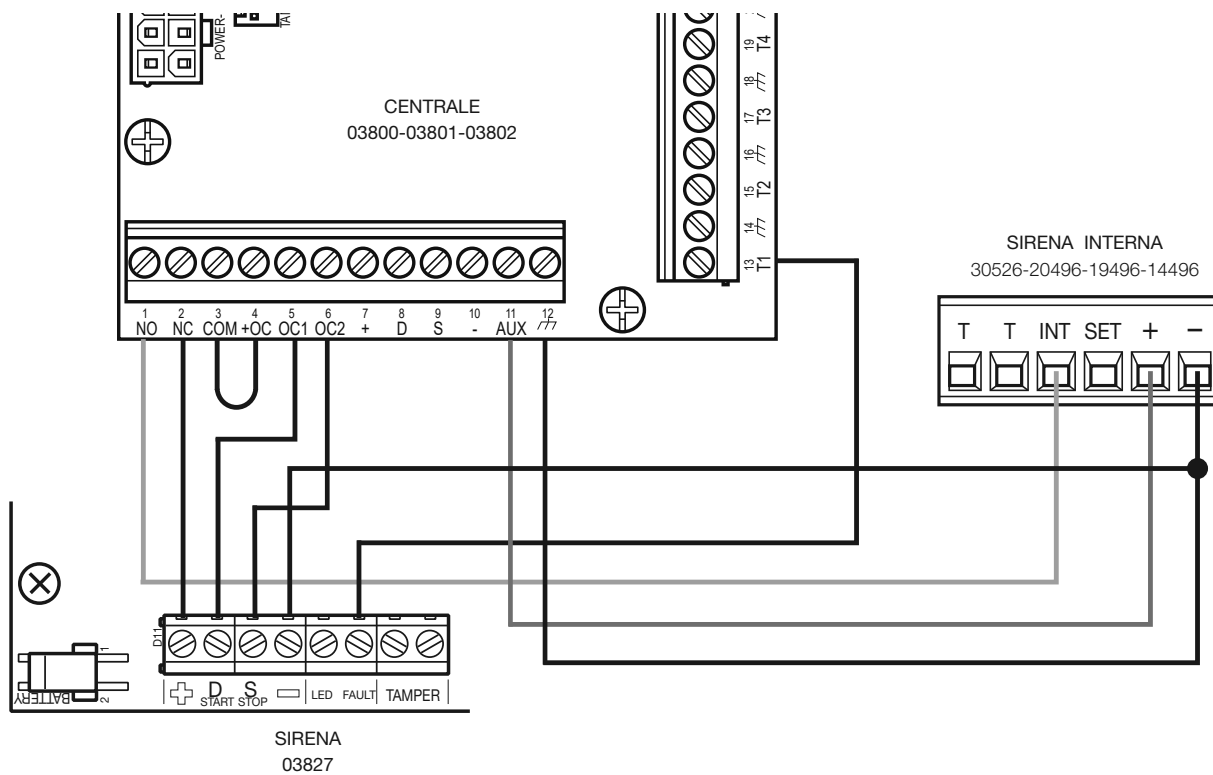
Regolamento RECh (UE) n. 1907/2006 - art.33. Il prodotto potrebbe contenere tracce di piombo.

COLLEGAMENTI

Collegamento a 2 fili

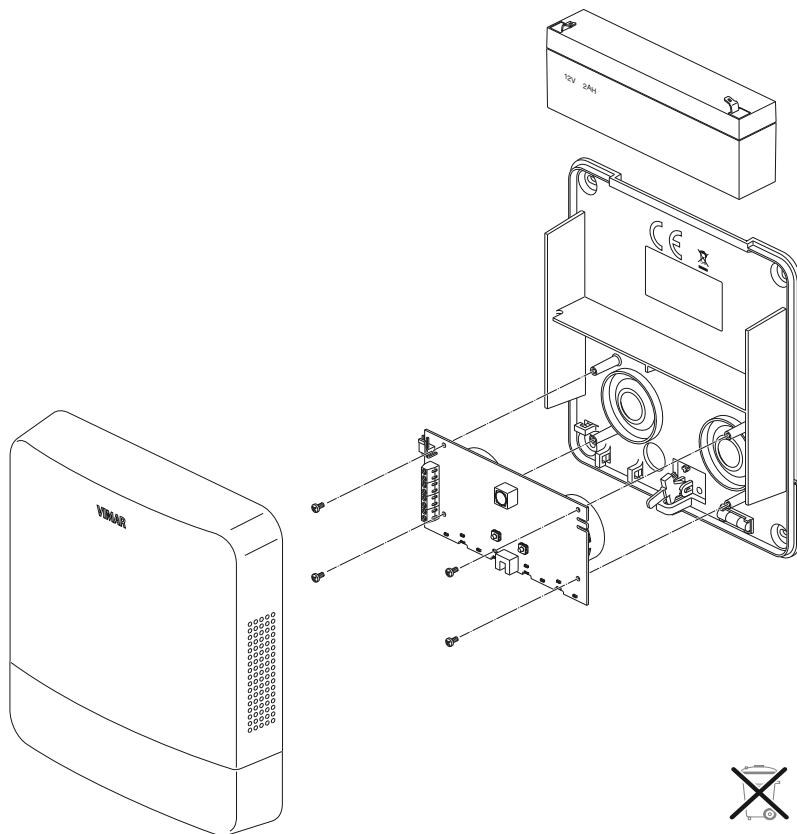


Collegamento a 3 o 4 fili



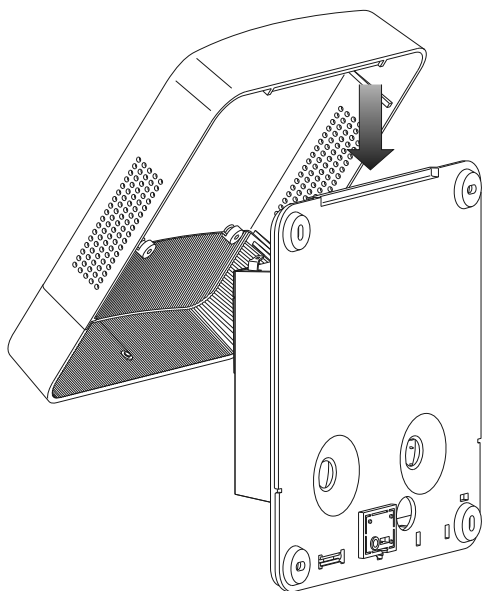
INSTALLAZIONE

1.

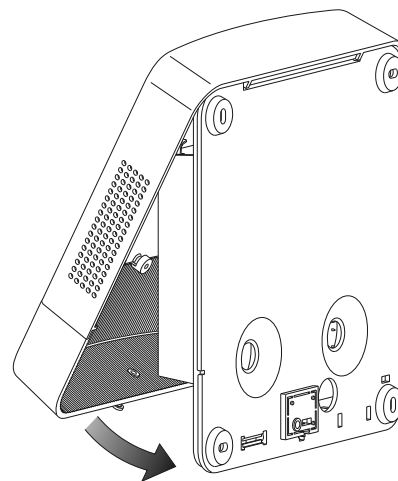


ATTENZIONE!
In caso di sostituzione, smaltire le batterie negli appositi cassonetti per la raccolta differenziata.

2.



3.



RAEE - Informazione agli utilizzatori

Il simbolo del cassonetto barrato riportato sull'apparecchiatura o sulla sua confezione indica che il prodotto alla fine della propria vita utile deve essere raccolto separatamente dagli altri rifiuti. L'utente dovrà, pertanto, conferire l'apparecchiatura giunta a fine vita agli idonei centri comunali di raccolta differenziata dei rifiuti elettrotecnici ed elettronici. In alternativa alla gestione autonoma, è possibile consegnare gratuitamente l'apparecchiatura che si desidera smaltire al distributore, al momento dell'acquisto di una nuova apparecchiatura di tipo equivalente. Presso i distributori di prodotti elettronici con superficie di vendita di almeno 400 m² è inoltre possibile consegnare gratuitamente, senza obbligo di acquisto, i prodotti elettronici da smaltire con dimensioni inferiori a 25 cm. L'adeguata raccolta differenziata per l'avvio successivo dell'apparecchiatura dismessa al riciclaggio, al trattamento e allo smaltimento ambientalmente compatibile contribuisce ad evitare possibili effetti negativi sull'ambiente e sulla salute e favorisce il reimpiego e/o riciclo dei materiali di cui è composta l'apparecchiatura.