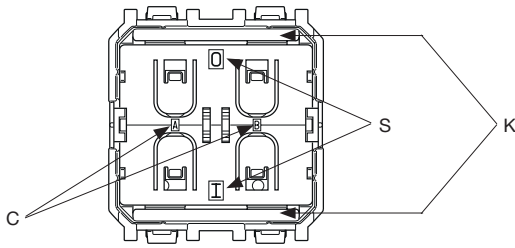
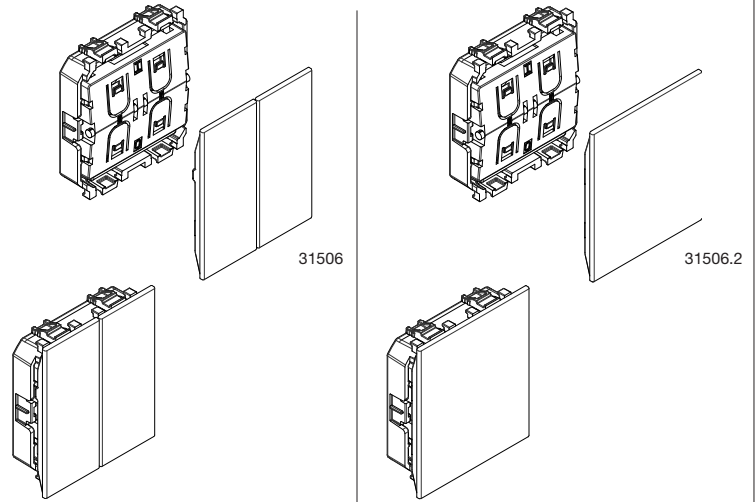


VISTA FRONTALE • FRONT VIEW • VUES DE FACE  
VISTA FRONTAL • FRONTANSICHT • ΜΠΡΟΣΤΙΝΗ ΠΛΕΥΡΑ  
زاوية رؤية أمامية



C: Canali • Channels • Canaux • Canales • Kanal • Κανάλια • قنوات  
S: Stato • Status • État • Estado • Status • Κατάσταση • الحالة  
K: Barra Di Attivazione • Energy Bar • Barre D' Activation  
Barra De Activación • Aktivierungsleiste • Ραβδος Ενεργοποίησης  
شرائط التفعيل

AGGANCIO DEI TASTI • HOOKING THE BUTTONS  
FIXATION DES TOUCHES • ENGANCHE DE TECLAS  
ANBRINGUNG DES TASTEN • ΣΤΕΡΕΩΣΗ ΠΛΗΚΤΡΩΝ • ربط الأزرّة



PRINCIPALI CARATTERISTICHE.

- Tensione nominale di alimentazione (Vn): non è necessario alcun tipo di alimentazione.
- Temperatura di funzionamento: + 5 - +45 °C (uso interno)
- Range di frequenza: 868.3 MHz
- Potenza RF trasmessa: < 25 mW (14dBm)
- Installazione: a incasso o a parete. L'installazione a parete, grazie all'apposito supporto (art. 30507.x), può essere effettuata su materiali quali, ad esempio, legno, muratura, ecc.
- Portata: 70 m in campo libero; tale valore si riduce in presenza di placche in metallo, cemento, muri e/o pareti metalliche. Prima di installare il dispositivo si abbia sempre cura di verificare la bontà del segnale radio.
- Il comando piatto art. 30502 può comunicare con altri prodotti che utilizzano la tecnologia Enocean e che accettano l'EnOcean Equipment Profile (EEP) F6 02 01 (ad esempio art. 01796.1).

**REGOLE DI INSTALLAZIONE.**

Il dispositivo può essere installato sui seguenti supporti: art. 30507.x, 30602, 30603, 30613, 30614, 30617.

Regolamento REACH (UE) n. 1907/2006 – art.33. Il prodotto potrebbe contenere tracce di piombo.  
Vimar SpA dichiara che l'apparecchiatura radio è conforme alla direttiva 2014/53/UE. Il testo completo della dichiarazione di conformità UE è disponibile nella scheda di prodotto al seguente indirizzo Internet: [www.vimar.com](http://www.vimar.com).

PRINCIPALES CARACTÉRISTIQUES.

- Tension nominale d'alimentation (Vn) : aucun type d'alimentation n'est nécessaire.
- Température de fonctionnement : -5 - +45 °C (pour intérieur)
- Gamme de fréquence : 868.3 MHz
- Puissance RF transmise : < 25 mW (14dBm)
- Installation: d'encastrement ou pour pose en saillie. L'installation pour pose en saillie peut être réalisée en surface sur des matériaux comme le bois, les maçonneries etc. grâce au support spécial (art. 30507.x).
- Portée : 70 m en champ libre. Cette valeur diminue à proximité de plaques de métal, ciment, murs ou de parois métalliques. Avant d'installer le dispositif, vérifier toujours la qualité du signal radio.
- La commande plate art. 30502 peut communiquer avec d'autres articles dotés de la technologie Enocean et qui acceptent l'EnOcean Equipment Profile (EEP) F6 02 01 (par exemple art. 01796.1).

**RÈGLES D'INSTALLATION.**

Le dispositif peut être installé sur les supports suivants: art. 30507.x, 30602, 30603, 30613, 30614, 30617.

Règlement REACH (EU) n° 1907/2006 – art.33. Le produit pourrait contenir des traces de plomb.  
Vimar S.p.A. déclare que l'équipement radio est conforme à la directive 2014/53/UE. Le texte complet de la déclaration de conformité UE est disponible sur la fiche du produit à l'adresse Internet suivante: [www.vimar.com](http://www.vimar.com).

MAIN CHARACTERISTICS.

- Rated supply voltage (Vn): no kind of power supply is needed.
- Operating temperature: -5 - +45 °C (for indoor use)
- Frequency range: 868.3 MHz
- RF transmission power: < 25 mW (14dBm)
- Installation: flush or surface mounting. Surface mounting installation, thanks to the special mounting frame (art. 30507.x), can be on materials such as, for instance, wood, masonry, etc.
- Capacity: 70 m in an open field; this value is less when there are metal cover plates, cement walls and/or metal partitions. Before installing the device, always take care to check the strength of the radio signal.
- The flat switch art. 30502 can communicate with other products that use EnOcean technology and accept the EnOcean Equipment Profile (EEP) F6 02 01 (for example art. 01796.1).

**INSTALLATION RULES.**

The device may be installed on the following mounting frames: art. 30507.x, 30602, 30603, 30613, 30614, 30617.

REACH (EU) Regulation no. 1907/2006 – Art.33. The product may contain traces of lead.  
Vimar SpA declares that the radio equipment complies with Directive 2014/53/EU. The full text of the UE declaration of conformity is on the product sheet available at the following Internet address: [www.vimar.com](http://www.vimar.com).

CARACTERÍSTICAS PRINCIPALES.

- Tensión nominal de alimentación (Vn): no se necesita ningún tipo de alimentación.
- Temperatura de funcionamiento: -5 - +45 °C (para interiores)
- Rango de frecuencia: 868.3 MHz
- Potencia RF transmitida: < 25 mW (14dBm)
- Instalación: empotrado o de superficie. La instalación de superficie, gracias al correspondiente soporte (art. 30507.x), puede ser de tipo superficial en materiales como madera, mampostería, etc.
- Alcance: 70 m en campo libre; este valor se reduce en presencia de placas de metal, cemento y de muros y/o paredes metálicas. Antes de instalar el dispositivo, hay que comprobar que la señal de radio sea correcta.
- El mando plano art. 30502 puede comunicar con otros productos que aprovechan la tecnología Enocean y admiten el EnOcean Equipment Profile (EEP) F6 02 01 (por ejemplo art. 01796.1).

**NORMAS DE INSTALACIÓN.**

El dispositivo se puede instalar en los siguientes soportes: arts. 30507.x, 30602, 30603, 30613, 30614, 30617.

Reglamento REACH (UE) n. 1907/2006 – art.33. El producto puede contener trazas de plomo.  
Vimar S.p.A. declara que el equipo radio es conforme a la directiva 2014/53/UE. El texto completo de la declaración de conformidad UE está recogido en la ficha del producto en la siguiente página web: [www.vimar.com](http://www.vimar.com).

## HAUPTEIGENSCHAFTEN.

- Nennversorgungsspannung (Vn): Es ist keinerlei Versorgung erforderlich.
- Betriebstemperatur: -5 - +45° C (Innenbereich)
- Frequenzbereich: 868.3 MHz
- Übertragene Funkleistung: < 25 mW (14dBm)
- Installation: Unterputz- oder Aufputzmontage Dank der Halterung (Art. 30507.x) ist die Aufputzmontage auf Oberflächenverschiedener Materialien wie z.B. Holz, Mauerwerk usw. möglich.
- Reichweite: 70 m im freien Feld; wenn von Metall-Platten, Zement, Mauern und/oder Metallwände vorhanden sind, reduziert sich dieser Wert. Vor der Installation des Geräts sollte immer die Qualität des Funksignals überprüft werden.
- Der flache Schalter Art. 30502 kann mit anderen Produkten mit Enocean Technologie kommunizieren, die das EnOcean Equipment Profile (EEP) F6 02 01 unterstützen (zum Beispiel Art. 01796.1).

## INSTALLATIONSVORSCHRIFTEN.

Das Gerät kann auf folgenden Trägern installiert werden: Art. 30507.x, 30602, 30603, 30613, 30614, 30617.

REACH-Verordnung (EG) Nr. 1907/2006 – Art.33. Das Erzeugnis kann Spuren von Blei enthalten. Vimar SpA erklärt, dass die Funkanlage der Richtlinie 2014/53/EU entspricht. Die vollständige Fassung der EU-Konformitätserklärung steht im Datenblatt des Produkts unter der Internetadresse [www.vimar.com](http://www.vimar.com) zur Verfügung.

## ΚΥΡΙΑ ΧΑΡΑΚΤΗΡΙΣΤΙΚΑ.

- Ονομαστική τάση τροφοδοσίας (Vn): δεν απαιτείται κανενός τύπου τροφοδοσία.
- Θερμοκρασία λειτουργίας: -5 - +45° C (για εσωτερικό)
- Εύρος συχνότητας: 868.3 MHz
- Μεταδιδόμενη ισχύς RF: < 25 mW (14dBm)
- Εγκατάσταση: χωνευτή ή επιτοιχία. Η επιτοιχία εγκατάσταση, χάρη στο ειδικό στήριγμα (κωδ. 30507.x), μπορεί να είναι επιφανειακή για υλικά όπως ξύλο, πλίνθοι, κλπ.
- Εμβέλεια: 70 m σε ελεύθερο πεδίο, η τιμή αυτή μειώνεται με την παρουσία των πλακών σε μέταλλο, μπετόν, τοίχους ή / και μεταλλικά τοιχώματα. Πριν από την εγκατάσταση του συστήματος πρέπει να ελέγχεται πάντα η ποιότητα του σήματος ραδιοσυχνότητας.
- Ο επίπεδος διακόπτης κωδ. 30502 μπορεί να επικοινωνήσει με άλλα προϊόντα που χρησιμοποιούν την τεχνολογία Enocean και αποδέχονται το προφίλ εξοπλισμού EnOcean (EEP) F6 02 01 (για παράδειγμα κωδ. 01796.1).

## ΚΑΝΟΝΙΣΜΟΙ ΕΓΚΑΤΑΣΤΑΣΗΣ.

Ο μηχανισμός μπορεί να εγκατασταθεί στα παρακάτω στηρίγματα: κωδ. 30507.x, 30602, 30603, 30613, 30614, 30617.

Κανονισμός REACH (EE) αρ. 1907/2006 – Άρθρο 33. Το προϊόν μπορεί να περιέχει ίχνη μολύβδου. Η Vimar SpA δηλώνει ότι η συσκευή ραδιοσυχνότητας συμμορφώνεται με την οδηγία 2014/53/EE. Το πλήρες κείμενο της δήλωσης συμμόρφωσης EE διατίθεται στην κάρτα του προϊόντος στην παρακάτω διαδικτυακή διεύθυνση: [www.vimar.com](http://www.vimar.com).

## المواصفات الفنية.

- الجهد الاسمي للتيار التشغيلي (Vn): ليس هناك ضرورة لأي نوع من أنواع التغذية التشغيلية.
- درجة حرارة التشغيل: -5+ - 45+ درجة مئوية (الاستخدام الداخلي)
- نطاق التردد: 868.3 ميغا هرتز
- قوة نطاق التردد المرسل: > 25 mW (14dBm)
- التركيب: مثبت التركيب أو حائطي. يمكن إجراء التركيب الحائطي، بفضل الحامل المعد خصيصًا لذلك (الصفحة 30507) على خامات متنوعة مثل، على سبيل المثال، الخشب والجدران المبنية وما إلى ذلك.
- المدى: 70 مترًا في الأجواء المفتوحة؛ تقل قيمة هذا المدى عند وجود لوحات تقطية وتثبيت معدنية أو إسمنتية أو حوائط وأو جدران معدنية. يجب دائمًا التحقق أولاً من سلامة وجود إشارة الراديو قبل البدء في تركيب هذا الجهاز.
- يمكن توصيل وحدة التحكم المسطحة رقم الصف 30502 مع أجهزة أخرى تستخدم تكنولوجيا Enocean والتي تقبل تركيب EnOcean Equipment Profile (EEP) F6 02 01 (على سبيل المثال الصف رقم 01796.1).

## قواعد التركيب.

يمكن تركيب هذا الجهاز على الحوامل والدعامات التالية: الأصف 30507, 30602, 30603, 30613, 30614, 30617. لائحة تسجيل وتقييم وترخيص وتقييد المواد الكيميائية (REACH) (UE) رقم 1907/2006 - المادة 33. قد يحتوي المنتج على آثار من الرصاص. تُقر شركة Vimar SpA بأن جهاز اللاسلكي مطابق للتوجيه UE/53/2014. يتوفر النص الكامل من إقرار مطابقة الاتحاد الأوروبي في وثيقة المنتج على الموقع الإلكتروني [www.vimar.com](http://www.vimar.com).

DETTAGLI DISPOSITIVO, CONFIGURAZIONE E INFORMAZIONI RAEE SCARICABILI IN PDF DALLA SCHEDA PRODOTTO SU [www.vimar.com](http://www.vimar.com)



DEVICE DETAILS, CONFIGURATION AND WEEE INFORMATION CAN BE DOWNLOADED IN PDF FORMAT FROM THE PRODUCT DATA SHEET ON [www.vimar.com](http://www.vimar.com)



DÉTAILS DU DISPOSITIF, CONFIGURATION ET INFORMATIONS DEEE À TÉLÉCHARGER AU FORMAT PDF À PARTIR DE LA FICHE PRODUIT SUR [www.vimar.com](http://www.vimar.com)



DETALLES DISPOSITIVO, CONFIGURACIÓN E INFORMACIÓN RAEE DESCARGABLES EN PDF DESDE LA FICHA DEL PRODUCTO EN [www.vimar.com](http://www.vimar.com)



DOWNLOAD DER GERÄTEDETAILS, KONFIGURATION UND WEEE-INFORMATIONEN ALS PDF VOM PRODUKT-DATENBLATT AUF [www.vimar.com](http://www.vimar.com) VERFÜGBAR



ΛΕΠΤΟΜΕΡΕΙΕΣ ΣΧΕΤΙΚΑ ΜΕ ΤΟΝ ΜΗΧΑΝΙΣΜΟ, ΔΙΑΜΟΡΦΩΣΗ ΚΑΙ ΠΛΗΡΟΦΟΡΙΕΣ ΑΗΘΕ ΕΙΝΑΙ ΔΙΑΘΕΣΙΜΕΣ ΓΙΑ ΛΗΨΗ ΣΕ PDF ΑΠΟ ΤΟ ΔΕΛΤΙΟ ΠΡΟΪΟΝΤΟΣ ΣΤΗ ΔΙΕΥΘΥΝΣΗ [www.vimar.com](http://www.vimar.com)



يمكن تنزيل تفاصيل وشرح الجهاز والمعلومات التي تتعلق بقايا الأجهزة الكهربائية والإلكترونية على شكل ملف بي دي أف من ورقة بيانات المنتج على الموقع [www.vimar.com](http://www.vimar.com)

