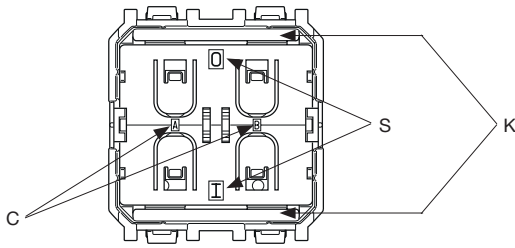
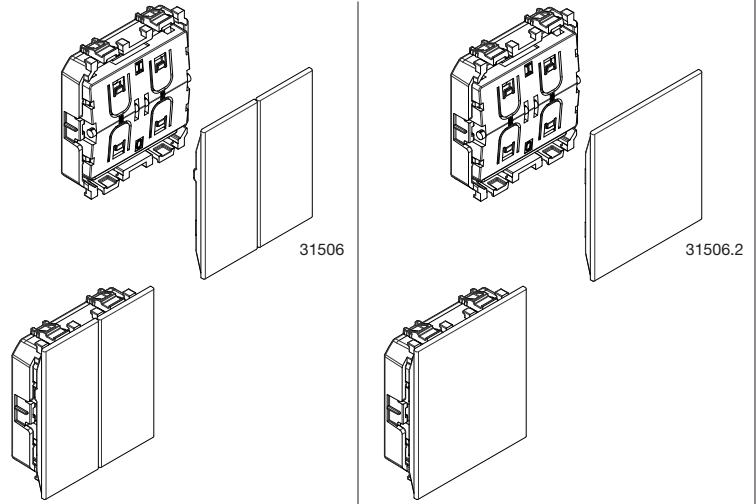


VISTA FRONTALE • FRONT VIEW • VUES DE FACE  
VISTA FRONTAL • FRONTANSICHT • ΜΠΡΟΣΤΙΝΗ ΠΛΕΥΡΑ  
زاوية رؤية أمامية



C: Canali • Channels • Canaux • Canales • Kanal • Κανάλια • قنوات  
S: Stato • Status • État • Estado • Status • Κατάσταση • الحالة  
K: Barra Di Attivazione • Energy Bar • Barre D' Activation  
Barra De Activación • Aktivierungsleiste • Ραβδος Ενεργοποίησης  
شرط التفعيل

AGGANCIO DEI TASTI • HOOKING THE BUTTONS  
FIXATION DES TOUCHES • ENGANCHE DE TECLAS  
ANBRINGUNG DES TASTEN • ΣΤΕΡΕΩΣΗ ΠΛΗΚΤΡΩΝ • ربط الأزرّة



PRINCIPALI CARATTERISTICHE.

- Tensione nominale di alimentazione (Vn): non è necessario alcun tipo di alimentazione.
- Potenza RF max trasmessa: 0,4dBm / 1,1mW
- Range di frequenza (min/max): 2402 MHz / 2480 MHz
- Standard di comunicazione: **Bluetooth technology** Low Energy (BLE)
- Portata: 75 m in campo libero; tale valore si riduce a seconda dell'ambiente e delle modalità installative (presenza di placche in metallo, cemento, muri e/o pareti metalliche).
- Canali radio utilizzabili di default: CH 37 / 38 / 39 (2402 MHz / 2426 MHz / 2480 MHz).
- Interfaccia ausiliaria: NFC Forum Type 2 Tag (ISO/IEC 14443 Part 2 and 3).
- Identificazione del dispositivo: ID dispositivo singolo da 48 bit (programmazione di fabbrica).
- Sicurezza: AES128 (Modalità CBC) con codice sequenziale.
- Installazione: a incasso o a parete. L'installazione a parete, grazie all'apposito supporto (art. 30507.x), può essere effettuata su materiali quali, ad esempio, legno, muratura, ecc.
- Temperatura di funzionamento: -25 - +65 °C (per uso interno).
- Configurabile in abbinamento ai dispositivi del sistema View Wireless mediante l'app View Wireless.

**REGOLE DI INSTALLAZIONE.**

Il dispositivo può essere installato sui seguenti supporti: art. 30507.x, 30602, 30603, 30613, 30614, 30617.

Regolamento REACH (UE) n. 1907/2006 – art.33. Il prodotto potrebbe contenere tracce di piombo.

Vimar SpA dichiara che l'apparecchiatura radio è conforme alla direttiva 2014/53/UE. Il testo completo della dichiarazione di conformità UE è disponibile nella scheda di prodotto al seguente indirizzo Internet: [www.vimar.com](http://www.vimar.com).

PRINCIPALES CARACTÉRISTIQUES.

- Tension nominale d'alimentation (Vn) : ne nécessite aucun type d'alimentation.
- Puissance RF max. transmise : 0,4 dBm/1,1 mW
- Plage de fréquence (min/max) : 2402 MHz et 2480 MHz
- Standard de communication : **Bluetooth technology** Low Energy (BLE)
- Portée : 75 m en champ libre ; cette valeur peut diminuer en fonction de l'environnement et des modalités d'installation (plaques en métal, ciment, murs ou cloisons métalliques)
- Fréquences radio utilisables par défaut : CH 37 / 38 / 39 (2402 MHz / 2426 MHz / 2480 MHz).
- Interface auxiliaire : NFC Forum Type 2 Tag (ISO/IEC 14443 Part 2 and 3)
- Identification du dispositif : ID dispositif simple à 48 bits (programmé en usine)
- Sécurité : AES128 (Mode CBC) avec code séquentiel
- Installation : encastrée ou en saillie. L'installation en saillie peut être réalisée sur différents matériaux ( bois, maçonneries, etc.) grâce au support spécial (art. 30507.x).
- Température de fonctionnement : - 25 à + 65 °C (usage intérieur)
- Configurable en association avec les dispositifs du système View Wireless à travers l'appli View Wireless.

**RÈGLES D'INSTALLATION.**

Le dispositif peut être installé sur les supports suivants: art. 30507.x, 30602, 30603, 30613, 30614, 30617.

Règlement REACH (EU) n° 1907/2006 – art.33. Le produit pourrait contenir des traces de plomb.

Vimar S.p.A. déclare que l'équipement radio est conforme à la directive 2014/53/UE. Le texte complet de la déclaration de conformité UE est disponible sur la fiche du produit à l'adresse Internet suivante: [www.vimar.com](http://www.vimar.com).

MAIN CHARACTERISTICS.

- Rated supply voltage (Vn): no kind of power supply is needed.
- Maximum RF transmission power: 0.4dBm / 1.1mW
- Frequency range (min/max): 2402 MHz / 2480 MHz
- Communication standard **Bluetooth technology** Low Energy (BLE)
- Range: 75 m in an open field: this value is reduced depending on the environment and installation method (presence of metal plates, concrete, metal walls and/or partitions).
- Default radio channels used: CH 37 / 38 / 39 (2402 MHz / 2426 MHz / 2480 MHz).
- Auxiliary interface: NFC Forum Type 2 Tag (ISO/IEC 14443 Part 2 and 3).
- Device identification: individual 48 bit device ID (factory programmed).
- Safety: AES128 (CBC mode) with sequence code.
- Installation: flush or surface mounting. Surface mounting installation, thanks to the special mounting frame (art. 30507.x), can be on materials such as wood, masonry, etc.
- Operating temperature: -25°C to +65°C (for indoor use)
- Configurable in combination with the devices in the View Wireless system via the View Wireless App.

**INSTALLATION RULES.**

The device may be installed on the following mounting frames: art. 30507.x, 30602, 30603, 30613, 30614, 30617.

REACH (EU) Regulation no. 1907/2006 – Art.33. The product may contain traces of lead.

Vimar SpA declares that the radio equipment complies with Directive 2014/53/EU. The full text of the EU declaration of conformity is on the product sheet available at the following Internet address: [www.vimar.com](http://www.vimar.com).

CARACTERÍSTICAS PRINCIPALES.

- Tensión nominal de alimentación (Vn): no se requiere ningún tipo de alimentación.
- Potencia RF máx transmitida: 0,4d Bm / 1,1 mW
- Rango de frecuencia (min/máx): 2402 MHz / 2480 MHz
- Estándar de comunicación: **Bluetooth technology** Low Energy (BLE)
- Alcance: 75 m en campo libre; este valor se reduce según el entorno y el tipo de montaje (presencia de placas de metal, cemento, muros y/o paredes de metal).
- Canales de radio que se pueden utilizar como predeterminados: CH 37 / 38 / 39 (2402 MHz / 2426 MHz / 2480 MHz).
- Interfaz auxiliar: NFC Forum Type 2 Tag (ISO/IEC 14443 Part 2 and 3).
- Identificación del dispositivo: ID de cada dispositivo de 48 bits (programación de fábrica).
- Seguridad: AES128 (modo CBC) con código secuencial.
- Montaje: de empotrar o de superficie. El montaje de superficie, gracias al soporte correspondiente (art. 30507.x), puede realizarse en materiales como madera, mampostería, etc.
- Temperatura de funcionamiento: -25 - +65 °C (para interiores)
- Configurabile en combinación con dispositivos del sistema View Wireless mediante la aplicación View Wireless.

**NORMAS DE INSTALACIÓN.**

El dispositivo se puede instalar en los siguientes soportes: arts. 30507.x, 30602, 30603, 30613, 30614, 30617.

Reglamento REACH (UE) n. 1907/2006 – art.33. El producto puede contener trazas de plomo.

Vimar S.p.A. declara que el equipo radio es conforme a la directiva 2014/53/UE. El texto completo de la declaración de conformidad UE está recogido en la ficha del producto en la siguiente página web: [www.vimar.com](http://www.vimar.com).

## HAUPTEIGENSCHAFTEN.

- Netz-Nennspannung (Vn): keine Spannungsversorgung erforderlich.
- Übertragene max. Funkleistung: 0,4dBm / 1,1mW
- Frequenzbereich: (min/max): 2402 MHz / 2480 MHz
- Kommunikationsstandard: **Bluetooth technology** Low Energy (BLE)
- Reichweite: 75 m im freien Feld. Dieser Wert verringert sich in Abhängigkeit von der Umgebung und den Installationsverfahren (Vorhandensein von Metallplatten, Zement, Mauerwerk und/oder Metallwänden).
- Radiokanäle, die standardmäßig verwendet werden können: CH 37 / 38 / 39 (2402 MHz / 2426 MHz / 2480 MHz).
- Hilfsschnittstelle: NFC Forum Type 2 Tag (ISO/IEC 14443 Teil 2 und 3).
- Identifizierung des Geräts: Individuelle Geräte-ID mit 48 Bit (werkseitig programmiert).
- Sicherheit: AES128 (Modus CBC) mit sequenziellem Code.
- Installation: Unterputz- oder Aufputzmontage. Dank der Halterung (Art. 30507.x) ist die Aufputzmontage auf Oberflächen verschiedener Materialien wie z. B. Holz, Mauerwerk usw. möglich.
- Betriebstemperatur: -25 - bis +65 °C (Innenbereich).
- In Kombination mit den Geräten des Systems View Wireless anhand der App View Wireless konfigurierbar.

## INSTALLATIONSVORSCHRIFTEN.

Das Gerät kann auf folgenden Trägern installiert werden: Art. 30507.x, 30602, 30603, 30613, 30614, 30617.

REACH-Verordnung (EG) Nr. 1907/2006 – Art.33. Das Erzeugnis kann Spuren von Blei enthalten.

Vimar SpA erklärt, dass die Funkanlage der Richtlinie 2014/53/EU entspricht. Die vollständige Fassung der EU-Konformitätserklärung steht im Datenblatt des Produkts unter der Internetadresse [www.vimar.com](http://www.vimar.com) zur Verfügung.

- السلامة: AES128 (وضع CBC) برمز تسلسلي.
- التركيب: مثبت التركيب أو حائطي. يمكن إجراء التركيب الحائطي، بفضل الحامل المعد خصيصاً لذلك (الصف30507) على خامات متنوعة مثل، على سبيل المثال، الخشب والجدران المبنية وما إلى ذلك.
- درجة حرارة التشغيل: -25 - +65 درجة مئوية (الاستخدام الداخلي).
- قابلية لضبط والتهيئة عند التوصيل مع الأجهزة ذات نظام شبكة التشغيل View Wireless عبر التطبيق View Wireless.

يمكن تركيب هذا الجهاز على الدعامات التالية: الأصفاف 30617, 20614, 30613, 30603, 30602, 30507.  
 لائحة تسجيل وتقييم وترخيص وتنفيذ المواد الكيميائية (REACH) رقم 2006/1907 - المادة 33. قد يحتوي المنتج على آثار من الرصاص.  
 تُنشر شركة Vimar SpA بأن جهاز الامسلكي مطابق للتوجيه UE/53/2014. يتوفر النص الكامل من إقرار مطابقة الاتحاد الأوروبي وبثيقة المنتج على الموقع الإلكتروني التالي: [www.vimar.com](http://www.vimar.com).

## ΚΥΡΙΑ ΧΑΡΑΚΤΗΡΙΣΤΙΚΑ.

- Ονομαστική τάση τροφοδοσίας (Vn): δεν απαιτείται κανενός είδους τροφοδοσία.
- Μέγ. μεταδιδόμενη ισχύς RF: 0,4dBm / 1,1mW
- Εύρος συχνότητας (ελάχισ/μέγ.): 2402 MHz / 2480 MHz
- Πρότυπο επικοινωνίας: **Bluetooth technology** Low Energy (BLE)
- Εμβέλεια: 75 m σε ελεύθερο πεδίο. Η τιμή αυτή μειώνεται ανάλογα με το περιβάλλον και τον τρόπο εγκατάστασης (παρουσία μεταλλικών πλαισίων, τσιμέντου, τοίχων ή/και μεταλλικών τοιχωμάτων).
- Κανάλια ραδιοσυχνότητων που μπορούν να χρησιμοποιηθούν βάσει προεπιλογής: CH 37 / 38 / 39 (2402 MHz / 2426 MHz / 2480 MHz).
- Βοηθητικό interface: NFC Forum Type 2 Tag (ISO/IEC 14443 Part 2 and 3).
- Αναγνώριση του μηχανισμού: Μοναδικό ID μηχανισμού 48 bit (εργοστασιακός προγραμματισμός).
- Ασφάλεια: AES128 (Τρόπος λειτουργίας CBC) με διαδοχικό κωδικό.
- Εγκατάσταση: χωνευτή ή επιτοίχια. Η επιτοίχια εγκατάσταση, χάρη στο ειδικό στήριγμα (κωδ. 30507.x), μπορεί να γίνει σε υλικά, όπως σε ξύλο, πλίνθο κλπ.
- Θερμοκρασία λειτουργίας: -25 - +65°C (για εσωτερική χρήση)
- Δυνατότητα διαμόρφωσης σε συνδυασμό με τους μηχανισμούς τους συστήματος View Wireless μέσω της εφαρμογής View Wireless.

## ΚΑΝΟΝΙΣΜΟΙ ΕΓΚΑΤΑΣΤΑΣΗΣ.

Ο μηχανισμός μπορεί να εγκατασταθεί στα παρακάτω στηρίγματα: κωδ. 30507.x, 30602, 30603, 30613, 30614, 30617.

Κανονισμός REACH (EE) αρ. 1907/2006 – Άρθρο 33. Το προϊόν μπορεί να περιέχει ίχνη μολύβδου.

Η Vimar SpA δηλώνει ότι η συσκευή ραδιοσυχνότητας συμμορφώνεται με την οδηγία 2014/53/EE. Το πλήρες κείμενο της δήλωσης συμμόρφωσης EE διατίθεται στην κάρτα του προϊόντος στην παρακάτω διαδικτυακή διεύθυνση: [www.vimar.com](http://www.vimar.com).

## المواصفات الأساسية.

- الجهد الاسمي للتيار التشغيلي (Vn): ليس هناك ضرورة لأي نوع من أنواع التغذية التشغيلية.
- الحد الأقصى لقوة نطاق التردد المرسل: 0,4dBm / 1,1mW
- نطاق التردد (الحد الأدنى/الحد الأقصى): 2402 MHz / 2480 MHz
- معيار التوافق: Bluetooth technology Low Energy (BLE)
- المدى: 75 مترًا في الأجزاء المفتوحة؛ نقل قيمة هذا المدى وفقًا للبيئة المحيطة وطرق التركيب (عند وجود لوحات تغطية وتثبيت معدنية أو إسمنتية أو حوائط وأو جدران معدنية).
- قنوات الراديو القابلة للاستخدام افتراضيًا: CH 37 / 38 / 39 (2402 MHz / 2426 MHz / 2480 MHz).
- واجهة الاستخدام المساعدة: NFC Forum Type 2 Tag (ISO/IEC 14443 Part 2 and 3).
- التعرف على الجهاز: رمز تعريف (ID) لكل جهاز بمفرده 48 بايت (برمجة افتراضية وفقًا لضبط المنتج).

**Dichiarazione di conformità alla normativa FCC (Stati Uniti), Dichiarazione di conformità alla normativa IC (Industry Canada).** Il presente dispositivo è conforme alla parte 15 delle normative FCC e agli standard RSS di Industry Canada per i dispositivi esenti da licenza. Il funzionamento è vincolato alle due condizioni seguenti: (1) il dispositivo non causa interferenze dannose e (2) il dispositivo può subire interferenze, incluse quelle che potrebbero causare un funzionamento indesiderato del dispositivo.

**FCC (United States) Regulatory Statement, IC (Industry Canada) Regulatory Statement.** This device complies with part 15 of the FCC Rules and with Industry Canada licence-exempt RSS standard(s). Operation is subject to the following two conditions: (1) this device may not cause harmful interference, and (2) this device must accept any interference received, including interference that may cause undesired operation of the device.

**Déclaration de conformité à la norme FCC (États-Unis), Déclaration de conformité à la norme IC (Industry Canada).** Le présent dispositif est conforme à la partie 15 des normes FCC et aux standards RSS d'Industry Canada pour les dispositifs exonérés de licence. Le fonctionnement est lié aux deux conditions suivantes: (1) le dispositif ne provoque aucune interférence dangereuse et (2) le dispositif peut subir des interférences, y compris celles qui pourraient compromettre le fonctionnement du dispositif.

**Declaración de conformidad a la norma FCC (Estados Unidos), Declaración de conformidad a la norma IC (Industry Canada).** Este dispositivo es conforme a la parte 15 de las normas FCC y los estándares de Industry Canada para dispositivos exentos de licencia. El funcionamiento está restringido por las dos condiciones siguientes: (1) el dispositivo no provoca interferencias perjudiciales y (2) el dispositivo puede sufrir interferencias, incluidas las que podrían provocar un funcionamiento indeseado del mismo.

**FCC-Konformitätserklärung (USA), IC-Konformitätserklärung (Industry Canada).** Dieses Gerät entspricht dem Teil 15 der FCC- und RSS-Bestimmungen von Industry Canada für lizenzfreie Geräte. Für den Betrieb gelten die folgenden zwei Bedingungen: (1) das Gerät darf keine schädlichen Störungen verursachen und (2) das Gerät muss jede empfangene Störung akzeptieren, auch solche Störungen, die unerwünschte Funktionen verursachen können.

**Δήλωση συμμόρφωσης με τους κανονισμούς FCC (Ηνωμένες Πολιτείες), Δήλωση συμμόρφωσης με τους κανονισμούς IC (Υπουργείο Βιομηχανίας Καναδά)** Ο παρών μηχανισμός συμμορφώνεται με το μέρος 15 των κανονισμών FCC και τα πρότυπα RSS του Υπουργείου Βιομηχανίας Καναδά για μηχανισμούς που δεν υπόκεινται στην έκδοση άδειας χρήσης. Η λειτουργία βασίζεται στις δύο παρακάτω προϋποθέσεις: (1) ο μηχανισμός δεν προκαλεί επιβλαβείς παρεμβολές και (2) ο μηχανισμός μπορεί να δέχεται παρεμβολές, συμπεριλαμβανομένων παρεμβολών που μπορεί να προκαλέσουν ανεπιθύμητη λειτουργία του μηχανισμού.

**شهادة المطابقة للمواصفات المنصوص عليها في القاعدة التشريعية FCC (الولايات المتحدة الأمريكية), شهادة المطابقة للمواصفات المنصوص عليها في القاعدة التشريعية IC (الصناعة الكندية).** هذا الجهاز مطابق للمواصفات المذكورة في الجزء 15 من القوانين والتشريعات FCC والمعايير القياسية RSS للصناعة الكندية بالنسبة للأجهزة المعفية من الترخيص المسبق. يخضع التشغيل للشروطين التاليين: (1) هذا الجهاز لا يسبب تداخلات ضارة و (2) هذا الجهاز قد يتعرض لتداخلات بما فيها تلك التداخلات التي قد تسبب عمل الجهاز بشكل غير مرغوب فيه أو مطلوب.

DETTAGLI DISPOSITIVO, CONFIGURAZIONE E INFORMAZIONI RAEE SCARICABILI IN PDF DALLA SCHEDA PRODOTTO SU [www.vimar.com](http://www.vimar.com)



DEVICE DETAILS, CONFIGURATION AND WEEE INFORMATION CAN BE DOWNLOADED IN PDF FORMAT FROM THE PRODUCT DATA SHEET ON [www.vimar.com](http://www.vimar.com)



DÉTAILS DU DISPOSITIF, CONFIGURATION ET INFORMATIONS DEEE À TÉLÉCHARGER AU FORMAT PDF À PARTIR DE LA FICHE PRODUIT SUR [www.vimar.com](http://www.vimar.com)



DETALLES DISPOSITIVO, CONFIGURACIÓN E INFORMACIÓN RAEE DESCARGABLES EN PDF DESDE LA FICHA DEL PRODUCTO EN [www.vimar.com](http://www.vimar.com)



DOWNLOAD DER GERÄTEDETAILS, KONFIGURATION UND WEEE-INFORMATIONEN ALS PDF VOM PRODUKTDATENBLATT AUF [www.vimar.com](http://www.vimar.com) VERFÜGBAR



ΛΕΠΤΟΜΕΡΕΙΕΣ ΣΧΕΤΙΚΑ ΜΕ ΤΟΝ ΜΗΧΑΝΙΣΜΟ, ΔΙΑΜΟΡΦΩΣΗ ΚΑΙ ΠΛΗΡΟΦΟΡΙΕΣ ΑΗΝΕ ΕΙΝΑΙ ΔΙΑΘΕΣΙΜΕΣ ΓΙΑ ΛΗΨΗ ΣΕ PDF ΑΠΟ ΤΟ ΔΕΛΤΙΟ ΠΡΟΪΟΝΤΟΣ ΣΤΗ ΔΙΕΥΘΥΝΣΗ [www.vimar.com](http://www.vimar.com)



يمكن تنزيل تفاصيل وشرح الجهاز والمعلومات التي تتعلق ببقايا الأجهزة الكهربائية والإلكترونية على شكل ملف بي دي أف من ورقة بيانات المنتج على الموقع [www.vimar.com](http://www.vimar.com)

