

Scarica dagli store l'app View Wireless sul tablet/smartphone che userai per la configurazione • Download the View Wireless App from the stores onto the tablet/smartphone you will be using for configuration • Téléchargez depuis les stores l'app View Wireless sur la tablette/le smartphone que vous utiliserez pour la configuration • Descargue la aplicación View Wireless en la tablet o el smartphone que vaya a utilizar para la configuración • Laden Sie die App View Wireless aus den Stores auf das für die Konfiguration verwendete Tablet/Smartphone • Εκτελέστε λήψη από τα store της εφαρμογής View Wireless στο tablet/smartphone που θα χρησιμοποιήσετε για τη διαμόρφωση

قم بتنزيل التطبيق View Wireless من المتاجر على الكمبيوتر اللوحي/الهاتف الذكي الذي ستستخدمه لضبط وتهيئة الإعدادات



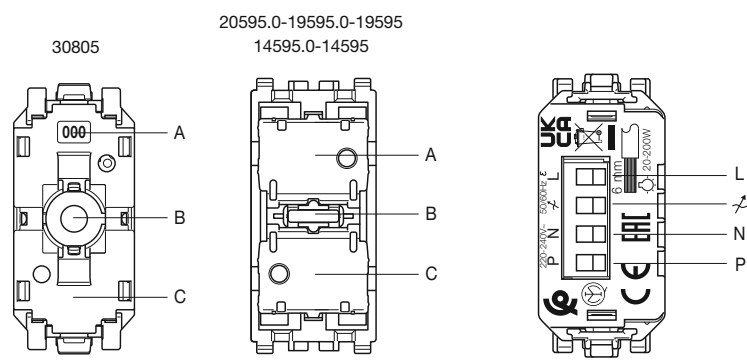
DUE MODALITA' DI FUNZIONAMENTO (ALTERNATIVE TRA LORO) • TWO OPERATING MODES (ALTERNATIVE) • DEUX MODES DE FONCTIONNEMENT (ALTERNATIFS ENTRE EUX) • DOS MODOS DE FUNCIONAMIENTO (ALTERNATIVOS) • ZWEI (ALTERNATIVE) BETRIEBSARTEN • ΔΥΟ ΤΡΟΠΟΙ ΛΕΙΤΟΥΡΓΙΑΣ (ΕΝΑΛΛΑΣΣΟΜΕΝΟΙ) • طريقتان للتشغيل (متناوبتان فيما بينهما)

Bluetooth oppure • or • ou • o • oder • ή • أو **zigbee**

A seconda della modalità che scegli ti servirà • Depending on the mode you select, you will need • Selon le mode choisi, prévoir • Según el modo elegido, se precisa • Entsprechend des gewählten Modus benötigen Sie • Ανάλογα με τον τρόπο λειτουργίας που θα επιλέξετε θα χρειαστείτε τα εξής • وفقاً للطريقة التي ستختارها ستحتاج إلى

Bluetooth		zigbee
Gateway • Gateway • Passerelle • Gateway Gateway • Gateway • بوابة اتصال	Art. • Κωδ. • المنتج 30807.x 20597 19597 16497 14597	Hub Smart Home • Smart Home Hub • Smart Home Hub Hub Smart Home • Smart Home Hub • Smart Home Hub محور المنزل الذكي
App View per la gestione da smartphone/tablet View App for management via smartphone/tablet App View pour la gestion via smartphone/tablette Aplicación View para el control por smartphone/tablet App View für die Verwaltung über Smartphone/Tablet Εφαρμογή View για διαχείριση από smartphone/tablet App View للتحكم من خلال الهاتف الذكي/الكمبيوتر اللوحي		Hub Samsung SmartThings Amazon Echo Plus, Eco Show o Echo Studio Samsung SmartThings Hub Amazon Echo Plus, Eco Show or Echo Studio Samsung SmartThings Hub Amazon Echo Plus, Eco Show ou Echo Studio Hub Samsung SmartThings Amazon Echo Plus, Eco Show o Echo Studio Samsung SmartThings Hub Amazon Echo Plus, Eco Show oder Echo Studio Samsung SmartThings Hub Amazon Echo Plus, Eco Show ή Echo Studio Samsung SmartThings Hub Echo Studio أو Amazon Echo Plus, Eco Show
Assistenti vocali Alexa, Google Assistant, Siri, Homekit per l'eventuale comando voce Alexa, Google Assistant, Siri and Homekit voice assistants for possible voice operation Assistants vocaux Alexa, Google Assistant, Siri, Homekit éventuellement pour la commande vocale Asistentes de voz Alexa, Google Assistant, Siri, Homekit para el posible comando de voz Sprachassistenten Alexa, Google Assistant, Siri, Homekit zur Sprachsteuerung Αφηγητές Alexa, Google Assistant, Siri, Homekit για πιθανή φωνητική εντολή أنظمة الدعم الصوتي Alexa و Google Assistant و Siri و Homekit عند استخدام الأوامر الصوتية		

VISTA FRONTALE E POSTERIORE • FRONT AND REAR VIEW • VUES DE FACE ET ARRIÈRE • VISTA FRONTAL Y TRASERA
FRONT- UND RÜCKANSICHT • ΜΠΡΟΣΤΙΝΗ ΚΑΙ ΠΙΣΩ ΠΛΕΥΡΑ • العرض الأمامي والخلفي

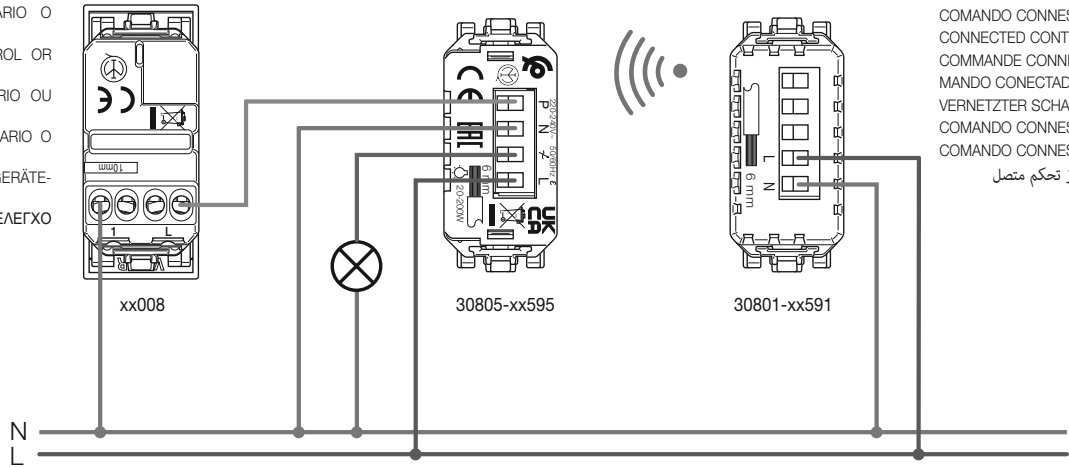


- A: Tasto SU
 - B: LED
 - C: Tasto GIU'
 - ⚡: Collegamento del carico
 - P: Ingresso per pulsante filare per richiamo scenario o controllo dispositivo
- A: UP Button
 - B: LED
 - C: DOWN Button
 - ⚡: Connection with load
 - P: Input for wired push button for scenario recalling or device control
- A: Touche EN HAUT
 - B: LED
 - C: Touche EN BAS
 - ⚡: Raccordement de la charge
 - P: Entrée pour poussoir filaire pour rappel scénario ou contrôle dispositif
- A: Tecla ARRIBA
 - B: LED
 - C: Tecla ABAJO
 - ⚡: Conexión de la carga
 - P: Entrada para pulsador cableado para activación de escenario o control de dispositivo

- A: Taste AUF
 - B: LED
 - C: Taste AB
 - ⚡: Anschluss der Last
 - P: Eingang für verkabelte Taste zum Szenarienabruf oder Steuerung des Geräts
- A: Πλήκτρο ΠΑΝΩ
 - B: Λυχνία LED
 - C: Πλήκτρο ΚΑΤΩ
 - ⚡: Σύνδεση φορτίου
 - P: Είσοδος για ενσύρματο πλήκτρο για ανάκληση σεναρίου ή έλεγχο μηχανισμού
- A: زر الانتقال لأعلى
 - B: لمبة LED
 - C: زر الانتقال لأسفل
 - ⚡: توصيل الحمل
 - P: مدخل للزر السلكي من أجل استدعاء السيناريو أو التحكم بالجهاز

COLLEGAMENTI • CONNECTIONS • BRANCHEMENTS • CONEXIONES • ANSCHLÜSSE • ΣΥΝΔΕΞΕΙΣ • التوصيلات

PULSANTE* PER COMANDO SCENARIO O CONTROLLO DISPOSITIVO
 PUSH BUTTON* FOR SCENARIO CONTROL OR DEVICE CONTROL
 POUSSOIR* POUR COMMANDE SCÉNARIO OU CONTRÔLE DISPOSITIF
 PULSADOR* PARA CONTROL DE ESCENARIO O CONTROL DE DISPOSITIVO
 TASTE * FÜR SZENARIO- ODER GERÄTE- STEUERUNG
 ΠΛΗΚΤΡΟ* ΓΙΑ ΕΛΕΓΧΟ ΣΕΝΑΡΙΟΥ Ή ΕΛΕΓΧΟ ΜΗΧΑΝΙΣΜΟΥ
 الزر* للتحكم في السيناريو أو مراقبة الجهاز



COMANDO CONNESSO
 CONNECTED CONTROL
 COMMANDE CONNECTÉE
 MANDO CONECTADO
 VERNETZTER SCHALTER
 COMANDO CONNESSO
 COMANDO CONNESSO
 جهاز تحكم متصل

* Non utilizzare l'unità di segnalazione 00931 • * Do not use the signalling unit 00931 • * Ne pas utiliser l'unité de signalisation 00931 • * No utilice la unidad de señalización 00931
 * Signaleinheit 00931 nicht verwenden • * Μη χρησιμοποιείτε τη μονάδα σήμανσης 00931 • * لا تستخدم وحدة الإشارة 00931 • *

N.B. Rappresentazione grafica serie Linea. Posizione morsetti, cablaggi e funzionalità identiche anche per Eikon, Arké, Idea e Plana • N.B. Graphic representation of the Linea series. Position of terminals, wiring and functions also identical for Eikon, Arké, Idea and Plana • N.B. Représentation graphique série Linea. Position des bornes, câblages et fonctions identiques pour Eikon, Arké, Idea et Plana • Nota importante: Representación gráfica serie Linea. Posición de bornes, cableados y funcionalidades idénticas también Eikon, Arké, Idea y Plana • HINWEIS: Grafische Darstellung der Serie Linea. Klemmenposition, Verkabelung und Funktionen sind auch für Eikon, Arké, Idea und Plana identisch • ΣΗΜ. Γραφική αναπαράσταση σειράς Linea. Η θέση των επαφών κλέμας, των καλωδιώσεων και των λειτουργιών είναι επίσης ίδια για τις σειρές Eikon, Arké, Idea και Plana.

ملاحظة هامة عرض رسومي لسلسلة Linea. موضع أطراف التوصيل والأسلاك والوظائف المماثلة لـ Eikon و Arké و Plana و Idea.

Carichi comandabili	LE	TE
	20 - 200 W	20 - 200 W
	2 - 100 W (max 10 lampade)	2 - 200 W (max 20 lampade)
	20 - 100 W (max 3 trasformatori di tipo)	20 - 200 W (max 5 trasformatori di tipo)
Alimentatori 01874-01875	max 10 alimentatori	Non applicabile
Alimentatori dimmerabili per LED	2 - 75 W (max 2 alimentatori)	2 - 200 W (max 2 alimentatori)

Controllable loads	LE	TE
	20 - 200 W	20 - 200 W
	2 - 100 W (max 10 lamps)	2 - 200 W (max 20 lamps)
	20 - 100 W (max 3 type transformers)	20 - 200 W (Max 5 transformers type)
Power supply units 01874-01875	max 10 power supply units	Not applicable
Dimmable power supply units for LED	2 - 75 W (max 2 power supply units)	2 - 200 W (max 2 power supply units)

Charges pilotables	LE	TE
	20 - 200 W	20 - 200 W
	2 - 100 W (max 10 lampes)	2 - 200 W (max 20 lampes)
	20 - 100 W (max 3 transformateurs type)	20 - 200 W (max 5 transformateurs type)
Alimentations 01874-01875	10 alimentations maxi	Non applicable
Alimentations variables pour LED	2 - 75 W (max 2 alimentations)	2 - 200 W (max 2 alimentations)

Cargas controlables	LE	TE
	20 - 200 W	20 - 200 W
	2 - 100 W (máx. 10 lámparas)	2 - 200 W (máx. 20 lámparas)
	20 - 100 W (máx. 3 transformadores de tipo)	20 - 200 W (máx. 5 transformadores de tipo)
Alimentadores 01874-01875	máx. 10 alimentadores	No aplicable
Alimentadores regulables para LEDs	2 - 75 W (máx. 2 alimentadores)	2 - 200 W (máx. 2 alimentadores)

Regelbare Lasten	LE	TE
	20 - 200 W	20 - 200 W
	2 - 100 W (max. 10 Lampen)	2 - 200 W (max. 20 Lampen)
	20 - 100 W (max. 3 Transformatoren)	20 - 200 W (max. 5 Transformatoren Typ)
Netzteile 01874-01875	max. 10 Netzteile	Nicht anwendbar
Dimmbare Netzteile für LED	2 - 75 W (max. 2 Netzteile)	2 - 200 W (max. 2 Netzteile)

Ελεγχόμενα φορτία	LE	TE
	20 - 200 W	20 - 200 W
	2 - 100 W (10 λαμπτήρες το μέγ.)	2 - 200 W (20 λαμπτήρες το μέγ.)
	20 - 100 W (3 μετασχηματιστές το μέγ. τύπου)	20 - 200 W (5 μετασχηματιστές το μέγ. τύπου)
Τροφοδοτικά 01874-01875	10 τροφοδοτικά το μέγ.	Δεν ισχύει
Τροφοδοτικά με δυνατότητα dimmer για λυχνία LED	2 - 75 W (2 τροφοδοτικά το μέγ.)	2 - 200 W (2 τροφοδοτικά το μέγ.)

TE	LE	الأحمال التي يمكن التحكم بها
20 - 200 W	20 - 200 W	
2 - 200 W (بعد أقصى 20 مصابيح)	2 - 100 W (بعد أقصى 10 مصابيح)	
20 - 200 W (بعد أقصى 5 محولات من نوع)	20 - 100 W (بعد أقصى 3 محولات من نوع)	
غير منطبق	بعد أقصى 10 مغذيات	مغذيات 01875-01874
2 - 200 W (بعد أقصى 2 مغذي)	2 - 75 W (بعد أقصى 2 مغذي)	المغذيات القابلة للتحكم الخاصة بالليد

N.B Il dispositivo effettua anche la dimmerazione di strisce a led a condizione che siano pilotate da alimentatori per LED, dichiarati dimmerabili e compatibili con il controllo LE/TE dal costruttore.
 N.B The device also performs dimming on LED strips provided that they are operated by power supply units for LED, declared dimmable and compatible with LE/TE control by the manufacturer.
 N.B Le dispositif réalise également la gradation de bandes à leds, à condition qu'elles soient pilotées par des alimentations pour LED, déclarées réglables et compatibles avec le contrôle LE/TE de la part du fabricant.

NOTA: El dispositivo realiza también la regulación por variador de tiras de LED siempre que cuenten con alimentadores para LEDs, declarados regulables y compatibles con el control LE/TE del fabricante.
 ANM. Das Gerät dimmt auch LED-Streifen, vorausgesetzt, dass diese durch Netzteile für LED angesteuert werden, vom Hersteller als dimmbar angegeben und mit der Regelung LE/TE kompatibel sein.
 ΣΗΜ. Ο μηχανισμός πραγματοποιεί επίσης ρύθμιση dimmer για τις ταινίες led εφόσον ελέγχονται από τροφοδοτικά για λυχνίες LED, για τα οποία υπάρχει δυνατότητα dimmer και τα οποία είναι συμβατά με έλεγχο LE/TE από τον κατασκευαστή.

ملحوظة: ينفذ الجهاز أيضًا تعتيم شرائط الليد بشرط أن تكون مغذاة من المغذيات الخاصة بالليد، على أن تحمل إقراراً من الشركة المصنعة بأنها قابلة للتعتيم ومتوافقة مع التحكم LE/TE.

IMPORTANTE: Le lampade comandabili da un singolo dimmer devono essere tutte uguali. Tutti i carichi comandati devono essere dichiarati DIMMERABILI dal costruttore. Verificare sulla confezione delle lampade la tipologia di dimmeraggio compatibile: LE (Leading Edge) o TE (Trailing Edge). Nel caso in cui non sia indicato, la lampada può funzionare in entrambe le modalità ed è a discrezione dell'installatore scegliere la tipologia di dimmerazione che garantisce il miglior funzionamento della lampada.

CARATTERISTICHE.

- Tensione nominale di alimentazione: 220-240 V~, 50/60 Hz.
- Potenza RF trasmessa: < 100mW (20 dBm)
- Range di frequenza: 2400-2483,5 MHz
- Morsetti:
 - 2 morsetti (L e N) per linea e neutro
 - 1 morsetto (P) per il collegamento al comando filare remoto (ad esempio art. 30805-20008-19008-14008). La distanza max tra dispositivo IoT e pulsante è pari a 50 m con cavo di sezione minima 1,5 mm².
 - 1 morsetto per uscita regolata
- Va utilizzato in luoghi asciutti e non polverosi ad una temperatura compresa tra 0 °C e +35 °C.
- Nel caso di installazione di 2 dimmer nella stessa scatola, i carichi comandabili da ciascuno di essi devono essere ridotti in modo che la loro somma non superi la potenza massima comandabile di un singolo dispositivo.

COLLEGAMENTI.

Comando e dimmerazione mediante pulsanti incorporati o da più punti con pulsanti NO in parallelo. Non utilizzare pulsanti NO con spia luminosa.

ATTENZIONE: IL PULSANTE ON/OFF VA COLLEGATO AL CONDUTTORE DI NEUTRO.

REGOLE DI INSTALLAZIONE.

- L'apparecchio deve essere completato con tasti intercambiabili ed installato in scatole da incasso o da parete con supporti e placche Linea, Eikon, Arkè e Plana.
- Il dispositivo deve essere protetto contro i sovraccarichi da un dispositivo, fusibile o interruttore automatico, con corrente nominale non superiore a 10 A.
- L'installazione deve essere eseguita con impianto spento. Installare i tasti sul comando regolatore prima di alimentare l'impianto.
- Il dimmer non è provvisto di interruzione meccanica nel circuito principale e non fornisce quindi separazione galvanica. Il circuito sul lato carico deve essere considerato sempre in tensione.

IMPORTANT Toutes les lampes commandées par un même variateur doivent être identiques. Toutes les charges commandées doivent être certifiées À INTENSITÉ VARIABLE par le fabricant. Vérifier le type de gradation compatible sur l'emballage des lampes: LE (Leading Edge) ou TE (Trailing Edge). Sans indication particulière, la lampe peut fonctionner dans les deux modes de gradation et l'installateur choisit celui qui permet le meilleur fonctionnement.

CARACTÉRISTIQUES.

- Tension nominale d'alimentation : 220-240 V~, 50/60 Hz.
- Puissance RF transmise : < 100 mW (20 dBm)
- Gamme de fréquence : 2400-2483,5 MHz
- Bornes :
 - 2 bornes (L et N) de ligne et neutre
 - 1 borne (P) pour la connexion à la commande filaire à distance (par exemple art. 30805-20008-19008-14008). La distance maximale entre un dispositif IoT et le poussoir correspond à 50 m, avec un câble d'une section minimum de 1,5 mm².
 - 1 borne pour sortie réglée
- Utiliser dans des locaux secs non poussiéreux à une température comprise entre 0° C et +35° C.
- En cas d'installation de 2 variateurs dans le même boîtier, les charges commandables par chaque variateur doivent être réduites de façon à ce que leur somme ne dépasse pas la valeur maximale commandable d'un seul dispositif.

RACCORDEMENTS.

Commande et réglage par bouton intégré ou multipoints par boutons NO en parallèle. Ne pas utiliser de bouton NO à témoin lumineux.

REMARQUE: LE BOUTON ON/OFF EST RELIÉ AU NEUTRE CABLE.

CONSIGNES D'INSTALLATION.

- L'appareil doit être complété avec des touches interchangeables et installé dans des boîtes d'encastrement ou en saillie, avec des supports et des plaques Linea, Eikon, Arké et Plana.
- Le dispositif doit être protégé contre les surcharges par un dispositif, fusible ou interrupteur automatique, avec courant nominal inférieur ou égal à 10 A.
- Procéder à l'installation après avoir mis le circuit hors tension. Installer les touches sur la commande régulateur avant de mettre le circuit sous tension.
- Le variateur est dépourvu de coupure mécanique sur le circuit principal et n'assure pas l'isolation galvanique du dispositif. Le circuit côté charge doit être considéré comme étant toujours sous tension.

IMPORTANT: Lamps controllable from a single dimmer must all be the same. All controllable loads must be declared DIMMERABLE by the manufacturer. Check the type of compatible dimmering on the lamp package: LE (Leading Edge) or TE (Trailing Edge). Where not specified, the lamp works in both modes, at the discretion of the installer; choose the type of dimmering that ensures the best lamp.

CHARACTERISTICS.

- Rated supply voltage: 220-240 V~, 50/60 Hz.
- RF transmission power: < 100 mW (20 dBm)
- Frequency range: 2400-2483.5 MHz
- Terminals:
 - 2 terminals (L and N) for line and neutral
 - 1 terminal (P) for connection to the remote wired control (for instance art. 30805-20008-19008-14008). The max distance between the IoT device and the push button is 50 m with a cable with a minimum cross-section of 1.5 mm².
 - 1 terminal for dimmed output
- It should be used in dry, dust-free places at a temperature between 0 °C and +35 °C.
- If installing 2 dimmers in a single box, the loads that can be controlled by each dimmer must be reduced so that their total does not exceed the maximum power that can be controlled by a single device.

CONNECTIONS.

Control and dimmering with built-in button or more points with NO buttons in parallel. Do not use NO buttons with pilot light.

NOTE: THE ON/OFF BUTTON IS CONNECTED TO THE CABLE NEUTRAL.

INSTALLATION RULES.

- The device must be completed with interchangeable buttons and installed in flush mounting boxes or surface mounting boxes with Linea, Eikon, Arké and Plana mounting frames and cover plates.
- The device must be protected against overloads by installing a device, fuse or automatic 1-way switch, with a rated current not exceeding 10 A.
- Installation must be carried out with the system switched off. Install the buttons onto the dimmer control before powering up the system.
- The dimmer does not have a mechanical 1-way switch in the main circuit and so is not galvanically separated. The circuit load should be considered always powered.

IMPORTANT: Las lámparas gobernables por un único variador deben ser todas iguales. Todas las cargas gobernadas deben ser declaradas REGULABLES CON VARIADOR por el fabricante. Comprobar el tipo de variación compatible en el envase de las lámparas: LE (leading edge) o TE (trailing edge). En el caso de que no esté indicado, la lámpara puede funcionar en ambas modalidades y queda a discreción del instalador seleccionar el tipo de variación que garantiza el mejor funcionamiento de la lámpara.

CARACTERÍSTICAS.

- Tensión nominal de alimentación: 220-240 V~, 50/60 Hz.
- Potencia RF transmitida: < 100 mW (20 dBm)
- Rango de frecuencia: 2400-2483,5 MHz
- Bornes:
 - 2 bornes (L y N) para línea y neutro
 - 1 borne (P) para la conexión al mando cableado remoto (por ejemplo, art. 30805-20008-19008-14008). La distancia máxima entre dispositivo IoT y pulsador es de 50 m con cable de sección mínima de 1,5 mm².
 - 1 borne para salida regulada
- Tienen que utilizarse en lugares secos y sin polvo, a una temperatura comprendida entre 0 °C y +35 °C.
- Si se instalan 2 reguladores en la misma caja, las cargas que se pueden controlar desde cada regulador deben reducirse de forma que su suma no supere la potencia máxima controlable por cada dispositivo.

CONEXIONES.

Mando y regulación mediante pulsador incorporado o, desde varios puntos, con pulsadores NA en paralelo. No utilizar pulsadores NA con testigo luminoso.

NOTA: EL BOTÓN ON/OFF SE CONECTA AL CABLE NEUTRO.

NORMAS DE INSTALACIÓN.

- El dispositivo debe montarse completo de teclas intercambiables e instalarse en cajas de empotrar o de superficie con soportes y placas Linea, Eikon, Arké y Plana.
- El dispositivo debe estar protegido contra las sobrecargas por un dispositivo, fusible o interruptor automático, con corriente nominal no superior a 10 A.
- El montaje debe realizarse con la instalación apagada. Monte las teclas en el mando regulador antes de conectar la alimentación de la instalación.
- El variador no está provisto de interrupción mecánica en el circuito principal y por lo tanto no realiza la separación galvánica. En el lado de la carga, el circuito debe considerarse siempre en tensión.

WICHTIG: Von einem einzelnen Regler können nur gleiche Lampen geregelt werden. Alle geregelten Lampen müssen vom Hersteller als DIMMBAR gekennzeichnet sein. Auf der Packung der Lampen die Art der kompatiblen Dimmung prüfen: LE (Leading Edge) oder TE (Trailing Edge). Wenn nichts angegeben ist, funktioniert die Lampe sowohl als Phasenanschnitt- als auch als Phasenabschnitt-Dimmer, und es ist Aufgabe des Installationstechnikers, die Dimmerart zu wählen, die den besten Betrieb der Lampe garantiert.

EIGENSCHAFTEN.

- Nennversorgungsspannung: 220-240 V~, 50/60 Hz.
- Übertragene Funkleistung: < 100mW (20 dBm)
- Frequenzbereich: 2400-2483,5 MHz
- Klemmen:
 - 2 Klemmen (L und N) für Leitung und Nullleiter
 - 1 Klemme (P) für den Anschluss an den entfernten verkabelten Schalter (zum Beispiel Art. 30805-20008-19008-14008). Der maximale Abstand zwischen IoT-Gerät und Taste beträgt 50 m bei Kabel mit Mindestquerschnitt 1,5 mm².
 - 1 Klemme für den geregelten Ausgang
- Benutzung in trockener, nicht staubiger Umgebung bei einer Temperatur zwischen 0 °C und +35 °C.
- Bei Installation von 2 Reglern in ein und derselben Dose müssen die von jedem Regler geregelten Lasten so begrenzt werden, dass ihre Summe nicht die von einem einzelnen Gerät regelbare Höchstleistung übersteigt.

ANSCHLÜSSE.

Bedienung und Regeln über eingebaute Drucktaste oder von mehreren Stellen mit parallelschalteten Schließstasten. Keine Schließstasten mit Kontrolleuchte verwenden.

HINWEIS: DIE ON/OFF-TASTE WIRD AN DEN CABLE NEUTRAL VERBUNDEN.

INSTALLATIONSVORSCHRIFTEN.

- Das Gerät ist mit austauschbaren Tasten zu ergänzen und in Unterputz- oder Aufputzdosen mit Halterungen und Abdeckrahmen Linea, Eikon, Arké und Plana zu installieren.
- Das Gerät muss durch ein entsprechendes Gerät, eine Sicherung oder einen Schutzschalter mit Nennstrom nicht über 10 A gegen Überlasten geschützt werden.
- Die Installation hat bei ausgeschalteter Anlage zu erfolgen. Die Tasten vor Versorgung der Anlage auf dem Dimmerschalter installieren.
- Der Dimmer verfügt nicht über eine mechanische Unterbrechung des Hauptkreises und gewährleistet somit keine galvanische Trennung. Der Kreis auf Lastseite ist stets als spannungsführend zu betrachten.

ΣΗΜΑΝΤΙΚΟ: Οι ελεγχόμενοι λαμπτήρες από έναν μεμονωμένο ρυθμιστή πρέπει να είναι ίδιοι. Όλα τα ελεγχόμενα φορτία πρέπει να έχουν δυνατότητα DIMMER σύμφωνα με τις προδιαγραφές του κατασκευαστή. Ελέγξτε στη συσκευασία των λαμπτήρων τη συμβατή τυπολογία ρύθμισης dimmer: LE (Leading Edge, ανερχόμενη παρυφή) ή TE (Trailing Edge, κατερχόμενη παρυφή). Εάν δεν αναφέρεται, ο λαμπτήρας μπορεί να χρησιμοποιηθεί και στους δύο τρόπους λειτουργίας. Ο τεχνικός εγκατάστασης μπορεί να επιλέξει την τυπολογία της ρύθμισης dimmer που διασφαλίζει τη βέλτιστη λειτουργία του λαμπτήρα.

ΧΑΡΑΚΤΗΡΙΣΤΙΚΑ.

- Ονομαστική τάση τροφοδοσίας: 220-240 V~, 50/60 Hz.
- Μεταδιδόμενη ισχύς RF: < 100mW (20 dBm)
- Εύρος συχνότητας: 2400-2483,5 MHz
- Επαφές κλέμας:
 - 2 επαφές κλέμας (L και N) για γραμμή και ουδέτερο
 - 1 επαφή κλέμας (P) για σύνδεση στον ενσύρματο απομακρυσμένο διακόπτη (για παράδειγμα, κωδ. 30805-20008-19008-14008). Η μέγ. απόσταση μεταξύ του μηχανισμού IoT και του πλήκτρου είναι 50 m με καλώδιο ελάχιστης διατομής 1,5 mm².
 - 1 επαφή κλέμας για ρυθμιζόμενη έξοδο
- Πρέπει να χρησιμοποιείται σε στεγνούς χώρους, χωρίς σκόνη, σε θερμοκρασία μεταξύ 0°C και +35°C.
- Στην περίπτωση εγκατάστασης 2 ρυθμιστών στο ίδιο κουτί, τα ελεγχόμενα φορτία από κάθε ρυθμιστή πρέπει να μειωθούν, ώστε το άθροισμά τους να μην υπερβαίνει τη μέγιστη ελεγχόμενη ισχύ από έναν μεμονωμένο μηχανισμό.

ΣΥΝΔΕΞΕΙΣ.

Ελεγχος μέσω ενσωματωμένων πλήκτρων ή από πολλά σημεία με παράλληλα πλήκτρα no. μη χρησιμοποιείτε πλήκτρα no με ενδεικτική λυχνία.

ΣΗΜΕΙΩΣΗ: ΤΟ ΚΟΥΜΠΙ ON / OFF ΕΧΕΙ ΣΥΝΔΕΘΕΙ ΜΕ ΤΟ ΚΑΛΩΔΙΟ NEUTRAL.

ΚΑΝΟΝΙΣΜΟΙ ΕΓΚΑΤΑΣΤΑΣΗΣ.

- Η συσκευή πρέπει να συμπληρωθεί με ανταλλάξιμα πλήκτρα και να εγκατασταθεί σε χωνευτά ή επιτοίχια κουτιά με στηρίγματα και πλαίσια Linea, Eikon, Arké και Plana.
- Ο μηχανισμός πρέπει να προστατεύεται από την υπερφόρτωση μέσω μηχανισμού, ασφάλειας ή αυτόματου διακόπτη, με ονομαστικό ρεύμα έως 10 A.
- Η εγκατάσταση πρέπει να πραγματοποιείται με την εγκατάσταση απενεργοποιημένη. Εγκαταστήστε τα πλήκτρα στον διακόπτη ρυθμιστή πριν από την τροφοδοσία της εγκατάστασης.
- Το dimmer δεν διαθέτει μηχανική διακοπή στο κύριο κύκλωμα και, κατά συνέπεια, δεν παρέχει γαλβανική μόνωση. Το κύκλωμα στην πλευρά του φορτίου πρέπει να θεωρείται πάντα υπό τάση.

هام: يجب أن تكون المصابيح التي يمكن التحكم فيها من منظم متساوية. يجب أن تقرأ الشركة المصنعة بأن جميع الأحمال التي يتم التحكم فيها قابلة للتعطيم. تحقق من نوع التعطيم المطابق على عبوة المصباح: LE (الحافة الأمامية) أو TE (الحافة الخلفية). إذا لم تتم الإشارة إلى ذلك، يمكن للمصباح العمل في كلا الوضعين ويتم اختيار نوع التعطيم الذي يضمن أفضل تشغيل للمصباح حسب تقدير القائم بالتثبيت.

المواصفات.

- الجهد الاسمي للتغذية الكهربائية: 220-240 فولت-، 50 / 60 هرتز.
- قوة نطاق التردد المرسل: > 100 ميلي واط (20 ديسيبل ميلي واط)
- نطاق التردد: 2400-2483,5 ميجاهرتز
- كتل التوصيل:
 - 2 طرف توصيل (L و N) للخط وللحايد
 - كتلة توصيل (P) من أجل التوصيل بنظام التحكم السلكي البعيد (على سبيل المثال، المنتج 30805-20008-19008-14008). المسافة القصوى بين جهاز IoT والمفتاح تعادل 50 سم مع سلك بمقطع لا يقل عن 1,5 مم².
 - 1 كتلة توصيل لمخرج منظم
- يجب استخدامه في أماكن جافة وغير متربة عند درجة حرارة تتراوح بين 5°- مئوية و +45° مئوية.
- في حالة تركيب 2 من المنظمات في نفس العلبة، فإنه يمكن تخفيض الأحمال التي يمكن التحكم بها من كل منظم بحيث لا يتجاوز مجموعها القدرة القصوى التي يمكن التحكم بها من جهاز واحد.

التوصيلات.

التحكم والضبط عن طريق أزرار مدمجة أو عن طريق نقاط متعددة بأزرار مفتوحة عادة على التوازي. لا تستخدم الأزرار المفتوحة عادةً ومصباح التنبيه مضيء، تنبيه: يجب توصيل زر التشغيل/الإيقاف متصلًا بالموصل المحايد.

قواعد التركيب.

- يجب إكمال الجهاز بمفاتيح قابلة للتبديل فيما بينها وتركيبه في علب غاطسة أو على الحائط بواسطة دعائم وشرائح Linea و Eikon و Arké و Plana.
- يجب حماية الجهاز ضد الأحمال الزائدة بواسطة جهاز أو منصهر أو قاطع أوتوماتيكي، بتيار اسمي لا يتجاوز 10 أمبير.
- يجب تنفيذ التركيب والنظام مطفأً. قم بتركيب المفاتيح على نظام التحكم بالمنظم قبل تغذية النظام.
- المعتم غير مجهد يقطع ميكانيكي في الدائرة الرئيسية وبالتالي لا يوفر فصل جلفاني. يجب دائمًا اعتبار الدائرة الموجودة على جانب الحمل تحت الجهد.

Spingere i conduttori di collegamento sul fondo della scatola onde evitare che vadano a toccare il corpo del dimmer.

Press the connection conductors to the bottom of the box to prevent them from coming into contact with the dimmer body.

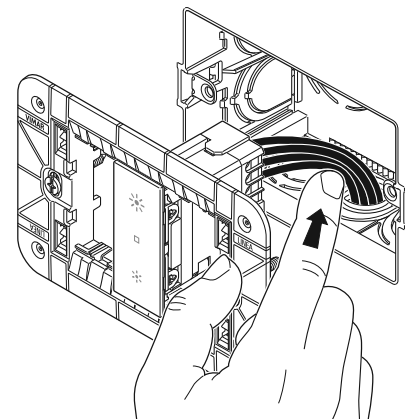
Pousser les connecteurs de liaison au fond du boîtier pour qu'ils ne touchent pas le corps du variateur.

Colocar los conductores de conexión al fondo de la caja para evitar que toquen el cuerpo del regulador

Die Anschlussleiter auf den Boden des Gehäuses schieben, damit sie nicht den Reglerkörper berühren können.

Πιέστε τους αγωγούς σύνδεσης στο κάτω μέρος του κουτιού, ώστε να αποφευχθεί η επαφή των αγωγών με το σώμα του ρυθμιστή.

ادفع موصلات التوصيل إلى قاع العلبة لتجنب ملامستها لجسم المنظم.



Vimar SpA dichiara che l'apparecchiatura radio è conforme alla direttiva 2014/53/UE. Il testo completo della dichiarazione di conformità UE è disponibile nella scheda di prodotto al seguente indirizzo Internet: www.vimar.com.

Vimar SpA declares that the radio equipment complies with Directive 2014/53/EU. The full text of the EU declaration of conformity is on the product sheet available on the following website: www.vimar.com

Vimar S.p.A. déclare que l'équipement radio est conforme à la directive 2014/53/UE. Le texte complet de la déclaration de conformité UE est disponible sur la fiche du produit à l'adresse Internet suivante : www.vimar.com.

Vimar S.p.A. declara que el equipo radio es conforme a la directiva 2014/53/UE. El texto completo de la declaración de conformidad UE está recogido en la ficha del producto en la siguiente página web: www.vimar.com.

Vimar SpA erklärt, dass die Funkanlage der Richtlinie 2014/53/EU entspricht. Die vollständige Fassung der EU-Konformitätserklärung steht im Datenblatt des Produkts unter der Internetadresse www.vimar.com zur Verfügung.

H Vimar SpA δηλώνει ότι η συσκευή ραδιοσυχνότητας συμμορφώνεται με την οδηγία 2014/53/EE. Το πλήρες κείμενο της δήλωσης συμμόρφωσης EE διατίθεται στην κάρτα του προϊόντος στην παρακάτω διαδικτυακή διεύθυνση: www.vimar.com.

تُقر شركة Vimar بأن جهاز الاسلكي مطابق للتوجيه UE/53/2014. يتوفر النص الكامل من إقرار مطابقة الاتحاد الأوروبي في وثيقة المنتج على الموقع الإلكتروني التالي: www.vimar.com.

Regolamento RECh (UE) n. 1907/2006 – art.33. Il prodotto potrebbe contenere tracce di piombo • REACH (EU) Regulation no. 1907/2006 – Art.33. The product may contain traces of lead • Règlement REACH (EU) n° 1907/2006 – art.33. Le produit pourrait contenir des traces de plomb • Reglamento REACH (UE) n. 1907/2006 – art.33. El producto puede contener trazas de plomo • REACH-Verordnung (EG) Nr. 1907/2006 – Art.33. Das Erzeugnis kann Spuren von Blei enthalten • Κανονισμός REACH (EE) αρ. 1907/2006 – Άρθρο 33. Το προϊόν μπορεί να περιέχει ίχνη μολύβδου

لائحة تسجيل وتقييم وترخيص وتقييد المواد الكيميائية (REACH (UE رقم 1907/2006 - المادة 33. قد يحتوي المنتج على آثار الرصاص.

Il logo Apple, iPhone e iPad sono marchi commerciali di Apple Inc., registrati negli Stati Uniti e in altri Paesi e Regioni. App Store è un marchio di servizio di Apple Inc. Google è un marchio di Google LLC. Amazon, Alexa e tutti i loghi correlati sono marchi di Amazon.com, Inc. o delle sue affiliate.

The Apple, iPhone and iPad logos are trademarks of Apple Inc., registered in the United States and in other Countries and Regions. App Store is a service trademark of Apple Inc. Google is a trademark of Google LLC. Amazon, Alexa and all related logos are trademarks of Amazon.com, Inc. or its affiliates.

Les logos Apple, iPhone et iPad sont des marques commerciales de Apple Inc., enregistrées aux États-Unis et dans d'autres pays et régions. App Store est une marque de service de Apple Inc. Google est une marque de Google LLC. Amazon, Alexa et tous les logos associés sont des marques de Amazon.com, Inc. ou de ses sociétés affiliées.

El logotipo Apple, iPhone e iPad son marcas comerciales de Apple Inc., registradas en EE. UU. y otros países y regiones. App Store es una marca de servicio de Apple Inc. Google es una marca de Google LLC. Amazon, Alexa y todos los logotipos correspondientes son marcas de Amazon.com, Inc. o de sus afiliadas.

Die Logos Apple, iPhone und iPad sind in den USA sowie in anderen Ländern und Regionen eingetragene Handelsmarken von Apple Inc. App Store ist eine Dienstleistungsmarke von Apple Inc. Google ist ein Markenzeichen von Google LLC. Amazon, Alexa und alle damit verbundenen Logos sind Markenzeichen von Amazon.com, Inc. oder der Tochtergesellschaften.

Τα λογότυπα Apple, iPhone και iPad είναι κατοχυρωμένα εμπορικά σήματα της Apple Inc. στις Ηνωμένες Πολιτείες και σε άλλες χώρες και περιοχές. Η ονομασία App Store είναι σήμα υπηρεσίας της Apple Inc. Η ονομασία Google είναι σήμα της Google LLC. Οι ονομασίες Amazon, Alexa και όλα τα σχετικά λογότυπα είναι σήματα της Amazon.com, Inc. ή των θυγατρικών της.

الشعارات Apple iPhones iPad هي علامات تجارية ملك لشركة Apple Inc. ومسجلة في الولايات المتحدة الأمريكية وفي بلاد ومناطق أخرى. App Store هو علامة تجارية لخدمة Apple Inc. Google وجميع الشعارات التجارية المرتبطة بها هي علامات تجارية مملوكة لشركة Amazon.com أو Inc. أو الشركات التابعة لها.

DETTAGLI DISPOSITIVO, CONFIGURAZIONE E INFORMAZIONI RAEE SCARICABILI IN PDF DALLA SCHEDA PRODOTTO SU www.vimar.com (il QR code apre la scheda dell'art. 30805, che condivide lo stesso foglio istruzioni con gli art. 20595.0-19595.0-14595.0-14595).



DEVICE DETAILS, CONFIGURATION AND WEEE INFORMATION CAN BE DOWNLOADED IN PDF FORMAT FROM THE PRODUCT DATA SHEET ON www.vimar.com (the QR code opens the data sheet of art. 30805, which shares the same instructions sheet as art. 20595.0-19595.0-14595.0-14595).



DÉTAILS DU DISPOSITIF, CONFIGURATION ET INFORMATIONS DEEE À TÉLÉCHARGER AU FORMAT PDF À PARTIR DE LA FICHE PRODUIT SUR www.vimar.com (le code QR permet d'ouvrir la fiche de l'art. 30805, qui partage la même notice d'instructions que les art. 20595.0-19595.0-14595.0-14595).



DETALLES DISPOSITIVO, CONFIGURACIÓN E INFORMACIÓN RAEE DESCARGABLES EN PDF DESDE LA FICHA DEL PRODUCTO EN www.vimar.com (el código QR abre la ficha del art. 30805, que comparte la misma hoja de instrucciones con los arts. 20595.0-19595.0-14595.0-14595).



DOWNLOAD DER GERÄTEDATEILS, KONFIGURATION UND WEEE-INFORMATIONEN ALS PDF VOM PRODUKTDATENBLATT AUF www.vimar.com (der QR-Code öffnet das Datenblatt des Art. 30805, der das gleiche Anleitungsblatt der Art. 20595.0-19595.0-14595.0-14595).



ΛΕΠΤΟΜΕΡΕΙΕΣ ΣΧΕΤΙΚΑ ΜΕ ΤΟΝ ΜΗΧΑΝΙΣΜΟ, ΔΙΑΜΟΡΦΩΣΗ ΚΑΙ ΠΛΗΡΟΦΟΡΙΕΣ ΑΗΘΕ ΕΙΝΑΙ ΔΙΑΘΕΣΙΜΕΣ ΓΙΑ ΛΗΨΗ ΣΕ PDF ΑΠΟ ΤΟ ΔΕΛΤΙΟ ΠΡΟΪΟΝΤΟΣ ΣΤΗ ΔΙΕΥΘΥΝΣΗ www.vimar.com (ο κωδικός QR ανοίγει το δελτίο προϊόντος κωδ. 30805, το οποίο έχει το ίδιο φύλλων οδηγιών με τους κωδ. 20595.0-19595.0-14595.0-14595).



يمكن تنزيل تفاصيل وشرح الجهاز والمعلومات التي تتعلق ببقايا الأجهزة الكهربائية والإلكترونية على شكل ملف بي دي أف من ورقة بيانات المنتج على الموقع www.vimar.com (يفتح كود رمز الاستجابة السريعة QR بطاقة المنتج 30805 ، والذي يشارك نفس ورقة التعليمات مع المنتجات 20595.0-19595.0-14595.0-14595).



