

Scatola inclinata da tavolo, con altezza variabile, per installazione di 4 moduli. Nella versione ribassata sono installabili frutti con profondità massima 32 mm; ruotando il coperchio la profondità massima passa a 44 mm. Non è installabile la presa di corrente con USB, 30210.USB. Da completare con supporto e placca.

Tilted table mounting box, with variable height, for the installation of 4 modules. In the lowered version, connector blocks with a maximum depth of 32 mm can be installed; if you turn the cover the maximum depth extends to 44 mm. The socket outlet with USB, 30210.USB, cannot be installed. To be completed with mounting frame and cover plate.

Boîte de table inclinée, hauteur variable, pour l'installation de 4 modules. La version surbaissée accepte des prises d'une profondeur maximale de 32 mm; en tournant le couvercle, la profondeur maximale passe à 44 mm. La prise de courant avec USB, 30210.USB n'est pas compatible. À compléter avec un support et une plaque.

Caja inclinada de sobremesa, de altura variable, para montaje de 4 módulos. En la versión rebajada se pueden montar dispositivos con profundidad máxima de 32 mm; girando la tapa, la profundidad máxima llega a 44 mm. No es posible montar la toma de corriente con USB, 30210.USB. Se completa con soporte y placa.

Geneigte Tischdose verstellbarer Höhe für die Installation von 4 Modulen. In der niedrigen Version können Schaltelemente mit max. 32 mm Tiefe installiert werden. Durch Drehen des Deckels steigt die maximale Tiefe auf 44 mm. Die Steckdose mit USB, 30210.USB kann nicht installiert werden. Zur Ergänzung mit Halterung und Abdeckrahmen.

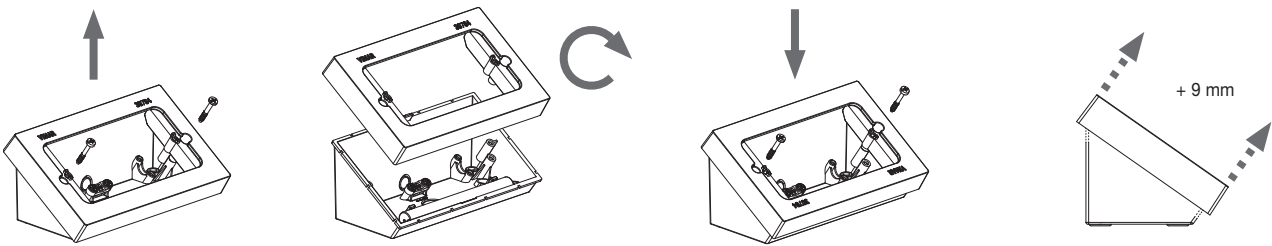
Επικλινές επιτραπέζιο κουτί μεταβλητού ύψους για εγκατάσταση 4 στοιχείων. Στην έκδοση μικρού ύψους μπορεί να εγκατασταθεί πίσω μέρος μηχανισμού μέγιστου βάθους 32 mm. Εάν το καπάκι περιστραφεί, το μέγιστο βάθος γίνεται 44 mm. Δεν μπορεί να εγκατασταθεί η πρίζα ρεύματος με USB, 30210.USB. Πρέπει να συνδυαστεί με στήριγμα και πλάκα.

علبة مائلة للتركيب على طاولة، بارتفاع متغير، من أجل تركيب 4 وحدات. في الإصدار المنخفض، يمكن تركيب مفاتيح أو مقابس ذات عمق لا يزيد عن 32 مم بحد أقصى؛ عند تدوير الغطاء، يصل الحد الأقصى للعمق إلى 44 مم. لا يمكن تركيب مقبس التيار المزود بمنفذ USB, 30210.USB. يجب إكماله بدعامة وشريحة.

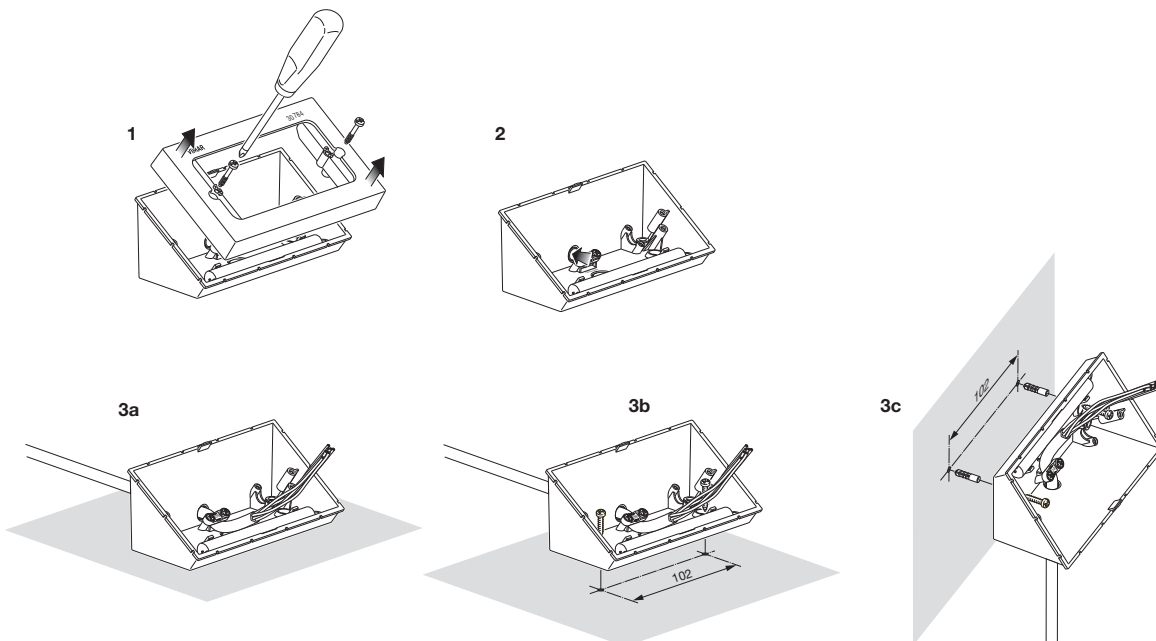
CONFORMITÀ NORMATIVA • STANDARD COMPLIANCE • CONFORMITÉ AUX NORMES • CONFORMIDAD NORMATIVA • NORMKONFORMITÄT  
ΚΑΝΟΝΙΣΜΟΙ ΑΝΑΦΟΡΑΣ • مطابقة المعايير

Direttiva BT. Norma EN 60670-1 • LV directive EN 60670-1 standard • Directive BT. Norme EN 60670-1 • Directiva BT. Norma EN 60670-1 • NS-Richtlinie. Norm EN 60670-1  
Οδηγία ΧΤ. Πρότυπο EN 60670-1 • EN 60670 -1 المواصفة (BT). التوجيه الأوروبي للجهد المنخفض

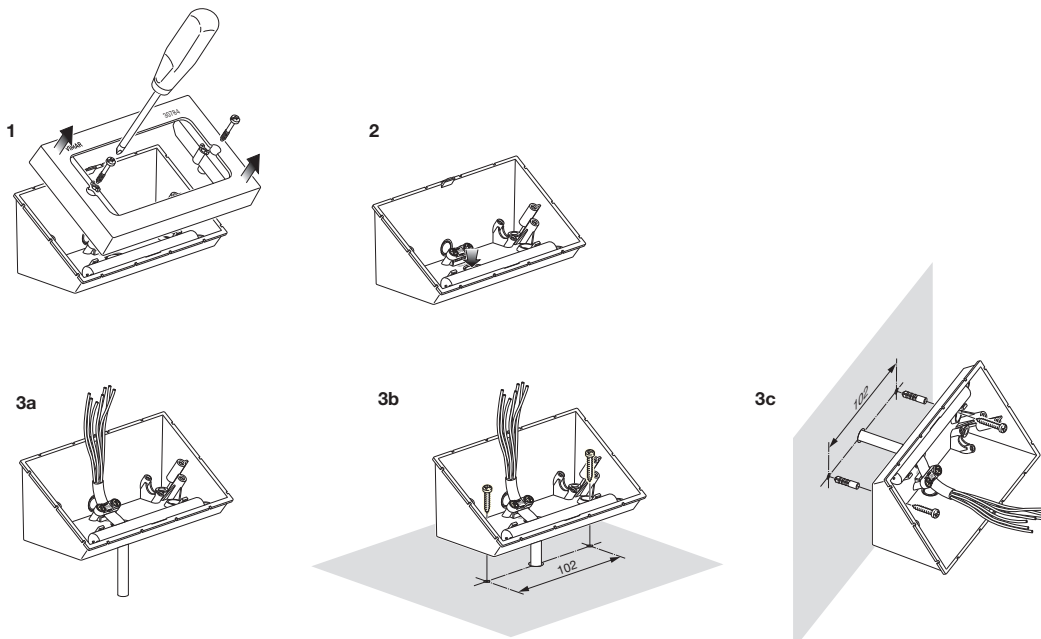
Rotazione coperchio • Cover rotation • Rotation du couvercle • Giro de la tapa • Drehen des Deckels • Περιστροφή καπακιού • تدوير الغطاء



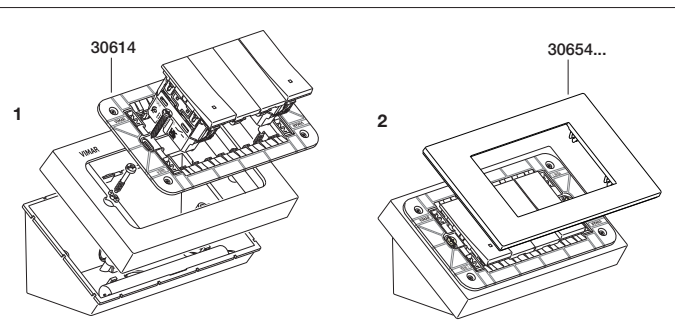
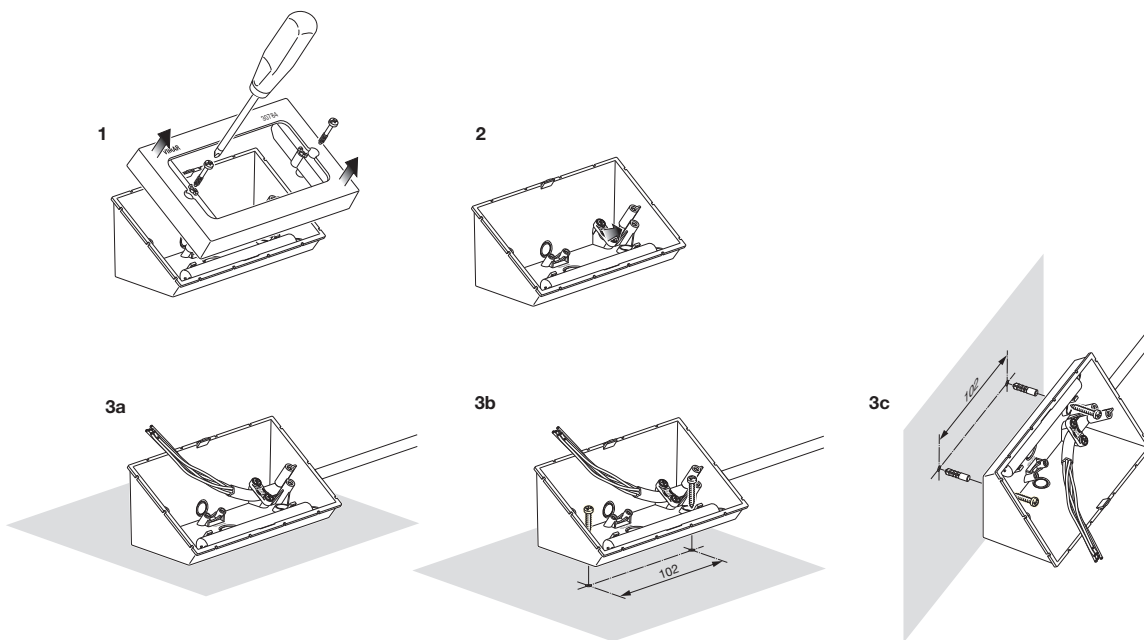
INSTALLAZIONE CON CAVO INSERITO DAL RETRO • CABLING FROM BACKSIDE HINTERN • CÂBLAGE DE DERRIÈRE  
CABLEADO TRASERO • VERKABELUNG • ΚΑΛΩΔΙΩΣΗ ΑΠΟ ΤΟ ΠΙΣΩ ΠΕΡΟΣ • التركيب مع إدخال الكابل من الخلف



INSTALLAZIONE CON CAVO INSERITO DA SOTTO • CABLING FROM BELOW • CÂBLAGE DE DESSOUS • CABLEADO POR ABAJO  
 UNTERSEITE-VERKABELUNG • ΚΑΛΩΔΙΩΣΗ ΑΠΟ ΤΟ ΚΑΤΩ ΠΕΡΟΣ • التركيب مع إدخال الكابل من الأسفل



INSTALLAZIONE CON CAVO INSERITO DI LATO • INSTALLATION WITH CABLE INSERTED ON THE SIDE • INSTALLATION AVEC CABLE  
 INSERE LATÉRALEMENT • MONTAJE CON CABLE CONECTADO LATERALMENTE • INSTALLATION MIT SEITLICH EINGEFÜHRTEM  
 KABEL • ΕΓΚΑΤΑΣΤΑΣΗ ΜΕ ΚΑΛΩΔΙΟ ΤΟΠΟΘΕΤΗΜΕΝΟ ΣΤΟ ΠΛΑΪ • التركيب مع إدخال الكابل من الجانب



- 2 opzioni di foratura laterale
- 2 side drilling options
- 2 opciones de perforación lateral
- 2 opciones de perforación lateral
- 2 seitliche Bohroptionen
- 2 επιλογές για άνοιγμα οπών στο πλαΐ
- خياران للنقب الجانبي

