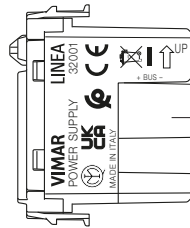
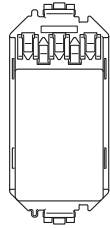


VISTA FRONTALE E LATERALE • FRONT AND SIDE VIEW • VUES DE FACE ET DE CÔTÉ • VISTA FRONTAL Y LATERAL • FRONT- UND SEITENANSICHT
ΜΠΡΟΣΤΙΝΗ ΚΑΙ ΠΛΑΪΝΗ ΠΛΕΥΡΑ • منظر أمامي وجانبي

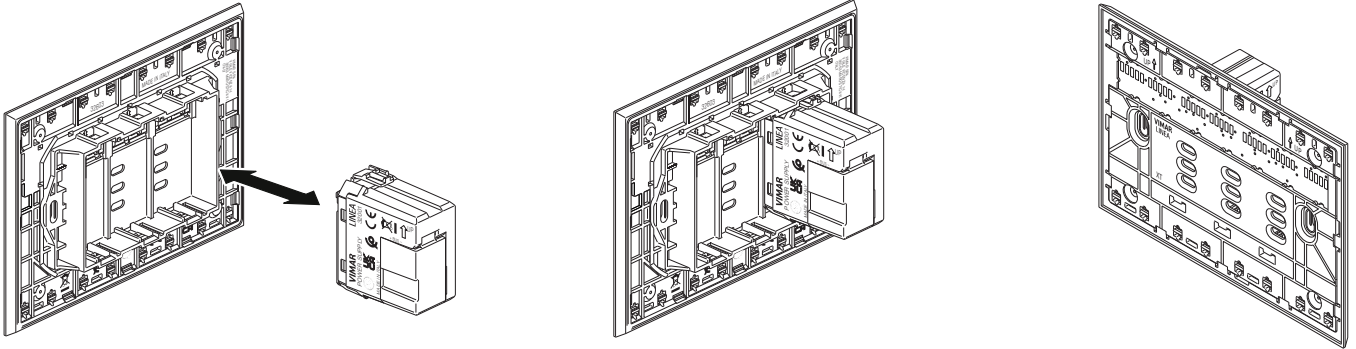


Morsetti BUS • BUS terminals • Bornes BUS
Bornes BUS • BUS-Klemmen • Επαφές κλέμας BUS
أطراف توصيل الناقل BUS

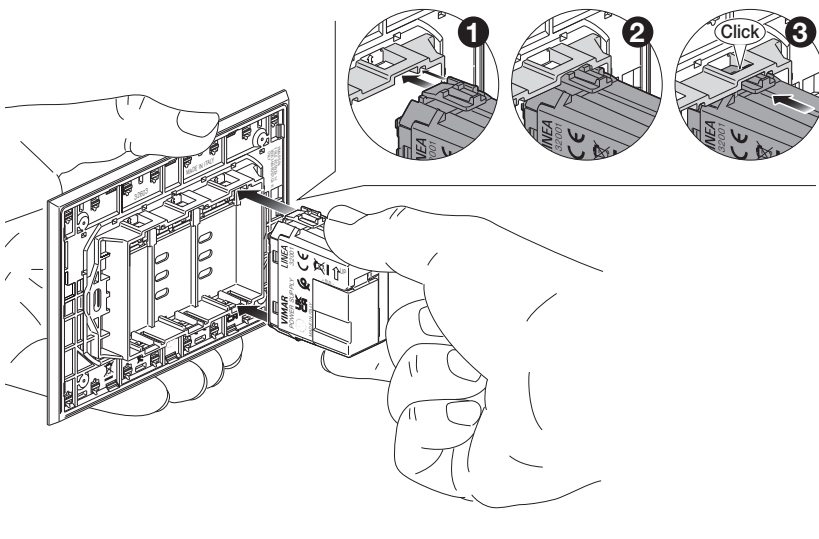
ESEMPIO DI INSTALLAZIONE • INSTALLATION EXAMPLE • EXEMPLE D'INSTALLATION • EJEMPLO DE INSTALACIÓN • INSTALLATIONSBEISPIEL
ΠΑΡΑΔΕΙΓΜΑ ΕΓΚΑΤΑΣΤΑΣΗΣ • مثال على التركيب

Rispettare il verso di montaggio indicato con UP. L'aggancio e lo sgancio del dispositivo viene effettuato sul retro del supporto indipendentemente dai frutti adiacenti e in qualsiasi posizione.
Observe the direction of installation specified as UP. The hooking and unhooking of the device takes place on the back of the mounting frame regardless of the adjacent connector blocks and in any position.
Respecter le sens de montage indiqué par UP. Accrocher et décrocher le dispositif par l'arrière du support, indépendamment des socles voisins et dans n'importe quelle position.
Respete el sentido de montaje indicado con UP. El dispositivo se engancha y desengancha en la parte trasera del soporte independientemente de los dispositivos adyacentes u en cualquier posición.
Den mit UP angegebenen Montagesinn beachten. Das Ein- und Ausrasten des Geräts erfolgt auf der Rückseite der Halterung, unabhängig von den angrenzenden Schaltelemente und der Position.
Τηρείτε τη φορά εγκατάστασης που υποδεικνύεται από την ένδειξη UP. Η σύνδεση και η αποσύνδεση του μηχανισμού γίνεται στο πίσω μέρος του στηρίγματος ανεξάρτητα από παρακείμενους μηχανισμούς στο πίσω μέρος και σε οποιαδήποτε θέση.

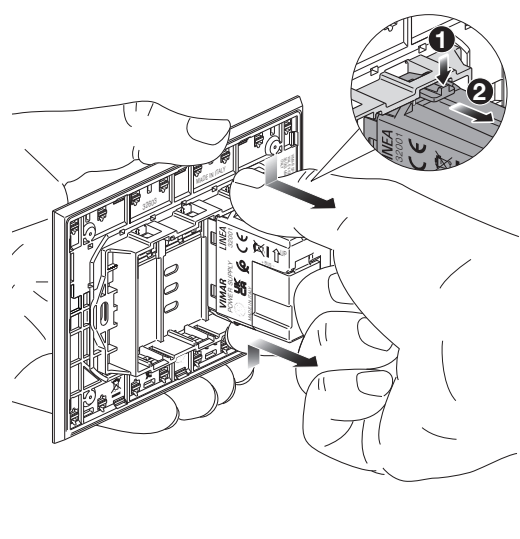
الترج باتجاه التركيب المشار إليها بإشارة UP. تتم عملية تعشيق الجهاز وفكه من على الجزء الخلفي من الحامل بغض النظر عن المكونات المجاورة وفي أية وضعية.



AGGANCIAMENTO DEL DISPOSITIVO
HOOKING THE DEVICE
FIXATION DU DISPOSITIF
ENGANCHE DEL DISPOSITIVO
EINRASTEN DES GERÄTS
ΣΥΝΔΕΣΗ ΜΗΧΑΝΙΣΜΟΥ
تعشيق وتثبيت الجهاز



RIMOZIONE DEL DISPOSITIVO
REMOVING THE DEVICE
DÉMONTAGE DU DISPOSITIF
DESMONTAJE DEL DISPOSITIVO
ABNAHME DES GERÄTS
ΑΦΑΙΡΕΣΗ ΜΗΧΑΝΙΣΜΟΥ
إزالة الجهاز



CARATTERISTICHE.

- Tensione nominale di alimentazione: BUS 29 V
- Morsetti: 2 per il bus By-me
- 5 contatti a molla frontali per collegamento al supporto XT elettrificato:
 - 2 per bypass del BUS verso l'attuatore art. 32002
 - 3 per alimentazione e trasmissione verso i comandi frontali
- Temperatura di funzionamento: -5 °C ÷ +45°C (uso interno).

REGOLE DI INSTALLAZIONE.

- Il dispositivo va installato su supporti XT elettrificati da:
 - 2 moduli art. 32602.x (per scatola 2 moduli)
 - 3 moduli art. 32603.x e 32613.x (per scatola rettangolare 3 moduli)
 - 4 moduli art. 32604.x e 32614.x (per scatola rettangolare 4 moduli)
- Per ogni supporto è necessario installare 1 nodo di alimentazione art. 32001 (max 1 nodo per supporto).

CHARACTERISTICS.

- Rated supply voltage: 29 V BUS
- Terminals: 2 for the By-me bus
- 5 front spring contacts for connection to the electrified XT mounting frame:
 - 2 for BUS bypass towards actuator art. 32002
 - 3 for power supply and transmission towards the front controls
- Operating temperature: -5 °C ÷ +45°C (indoor use).

INSTALLATION RULES.

- The device should be installed on electrified XT mounting frames with:
 - 2 modules art. 32602.x (for 2-module mounting box)
 - 3 modules art. 32603.x and 32613.x (for 3-module rectangular mounting box)
 - 4 modules art. 32604.x and 32614.x (for 4-module rectangular mounting box)
- For each mounting frame, you need to install 1 power supply node art. 32001 (max 1 node per mounting frame).

CARACTÉRISTIQUES.

- Tension nominale d'alimentation : BUS 29 V
- Bornes : 2 pour le bus By-me
- 5 contacts frontaux à ressort pour la connexion au support XT électrifié:
 - 2 pour les by-pass du BUS vers l'actuateur art. 32002
 - 3 pour alimentation et transmission vers les commandes frontales
- Température de fonctionnement : -5 °C ÷ +45 °C (usage intérieur).

CONSIGNES D'INSTALLATION.

- Installer le dispositif sur des supports XT électrifiés avec :
 - 2 modules art. 32602.x (pour boîte 2 modules)
 - 3 modules art. 32603.x et 32613.x (pour boîte rectangulaire 3 modules)
 - 4 modules art. 32604.x et 32614.x (pour boîte rectangulaire 4 modules)
- Pour chaque support, installer 1 nœud d'alimentation art. 32001 (1 nœud maxi par support).

CARACTERÍSTICAS.

- Tensión nominal de alimentación: BUS 29 V
- Bornes: 2 para el bus By-me
- 5 contactos de resorte frontales para conexión al soporte XT electrificado:
 - 2 para bypass del BUS al actuador art. 32002
 - 3 para alimentación y transmisión a los mandos frontales
- Temperatura de funcionamiento: -5 °C ÷ +45°C (uso interno).

NORMAS DE INSTALACIÓN.

- El dispositivo debe montarse en soportes XT electrificados de:
 - 2 módulos art. 32602.x (para caja de 2 módulos)
 - 3 módulos art. 32603.x y 32613.x (para caja rectangular de 3 módulos)
 - 4 módulos art. 32604.x y 32614.x (para caja rectangular de 4 módulos)
- Por cada soporte es necesario 1 nodo de alimentación art. 32001 (máx 1 nodo por soporte).

MERKMALE.

- Nennversorgungsspannung: BUS 29 V
- Klemmen: 2 für den Bus By-me
- 5 frontseitige Federkontakte für den Anschluss an die elektrifizierte XT-Halterung:
 - 2 für BUS-Bypass zum Aktor Art. 32002
 - 3 für Versorgung und Verteilung zu den frontseitigen Schaltern
- Betriebstemperatur: -5 °C ÷ +45°C (Innenbereich).

INSTALLATIONSVORSCHRIFTEN.

- Das Gerät muss auf folgende elektrifizierte XT-Halterungen installiert werden:
 - 2 Module Art. 32602.x (für 2-Modul-Dose)
 - 3 Module Art. 32603.x und 32613.x (für rechteckige 3-Modul-Dose)
 - 4 Module Art. 32604.x und 32614.x (für rechteckige 4-Modul-Dose)
- Pro Halterung ist die Installation 1 Versorgungsknotens Art. 32001 erforderlich (max. 1 Knoten pro Halterung).

ΧΑΡΑΚΤΗΡΙΣΤΙΚΑ.

- Ονομαστική τάση τροφοδοσίας: BUS 29 V
- Επαφές κλέμας: 2 για το bus του By-me
- 5 μπροστινές επαφές με ελατήριο για σύνδεση στο ηλεκτρικό στήριγμα XT:
 - 2 για παράκαμψη του BUS προς τον εκκινητή κωδ. 32002
 - 3 για τροφοδοσία και μετάδοση προς τους μπροστινούς διακόπτες
- Θερμοκρασία λειτουργίας: -5°C ÷ +45°C (εσωτερική χρήση).

ΚΑΝΟΝΙΣΜΟΙ ΕΓΚΑΤΑΣΤΑΣΗΣ.

- Ο μηχανισμός πρέπει να εγκαθίσταται στα ηλεκτρικά στήριγμα XT:
 - 2 στοιχεία κωδ. 32602.x (για κουτί 2 στοιχεία)
 - 3 στοιχεία κωδ. 32603.x και 32613.x (για ορθογώνιο κουτί 3 στοιχεία)
 - 4 στοιχεία κωδ. 32604.x και 32614.x (για ορθογώνιο κουτί 4 στοιχεία)
- Για κάθε στήριγμα, πρέπει να εγκαταστήσετε 1 κόμβο τροφοδοσίας κωδ. 32001 (1 κόμβος το μέγ. ανά στήριγμα).

المواصفات.

- جهد التيار الاسمي للتغذية الكهربائية: BUS 29 فولت
- كتل التوصيل: 2 للنقل للناقل By-me
- 5 أطراف توصيل بالنايخ أمامية للتوصيل بالحمال XT الذي يعمل بالكهرباء:
 - 2 للتحويل الجانبى للنقل للناقل BUS نحو مشغل التحريك, الصنف 32002
 - 3 للتغذية الكهربائية والتحويل تجاه مفاتيح التشغيل الأمامية
- درجة حرارة التشغيل: -5 °مئوية ÷ +45 °مئوية (الاستخدام الداخلى).

قواعد التركيب.

- يجب تركيب الجهاز على الحوامل XT التي تعمل بالكهرباء من:
 - 2 وحدات صنف x.32602 (للعلبة 2 وحدة)
 - 3 وحدات صنف x.32603 و x.32613 (للعلبة المستطيلة 3 وحدة)
 - 4 وحدات صنف x.32604 و x.32614 (للعلبة المستطيلة 4 وحدة)
- حامل لكل يجب بالضرورة تركيب 1 عقدة توصيل التغذية الكهربائية الصنف 32001 (حد أقصى 1 عقدة توصيل للحامل).

Regolamento REACH (UE) n. 1907/2006 – art.33. Il prodotto potrebbe contenere tracce di piombo • REACH (EU) Regulation no. 1907/2006 – Art.33. The product may contain traces of lead • Règlement REACH (EU) n° 1907/2006 – art.33. Le produit pourrait contenir des traces de plomb • Reglamento REACH (UE) n. 1907/2006 – art.33. El producto puede contener trazas de plomo • REACH-Verordnung (EG) Nr. 1907/2006 – Art.33. Das Erzeugnis kann Spuren von Blei enthalten • Κανονισμός REACH (EE) αρ. 1907/2006 – Άρθρο 33. Το προϊόν μπορεί να περιέχει ίχνη μολύβδου • المادة 33. قد يحتوي المنتج على آثار الرصاص. • REACH (UE) الكيماويات (المواد الكيميائية) رقم 1907/2006 – المادة 33. قد يحتوي المنتج على آثار الرصاص.

DETTAGLI DISPOSITIVO E INFORMAZIONI RAEE SCARICABILI IN PDF DALLA SCHEDA PRODOTTO SU www.vimar.com



DEVICE DETAILS AND WEEE INFORMATION CAN BE DOWNLOADED IN PDF FORMAT FROM THE PRODUCT DATA SHEET ON www.vimar.com



DÉTAILS DU DISPOSITIF ET INFORMATIONS DEEE À TÉLÉCHARGER AU FORMAT PDF À PARTIR DE LA FICHE PRODUIT SUR www.vimar.com



DETALLES DISPOSITIVO E INFORMACIÓN RAEE DESCARGABLES EN PDF DESDE LA FICHA DEL PRODUCTO EN www.vimar.com



DOWNLOAD DER GERÄTEDETAILS, UND WEEE-INFORMATIONEN ALS PDF VOM PRODUKTDATENBLATT AUF www.vimar.com VERFÜGBAR



ΛΕΠΤΟΜΕΡΕΙΕΣ ΣΧΕΤΙΚΑ ΜΕ ΤΟΝ ΜΗΧΑΝΙΣΜΟ, ΚΑΙ ΠΛΗΡΟΦΟΡΙΕΣ ΑΗΘΕ ΕΙΝΑΙ ΔΙΑΘΕΣΙΜΕΣ ΓΙΑ ΛΗΨΗ ΣΕ PDF ΑΠΟ ΤΟ ΔΕΛΤΙΟ ΠΡΟΪΟΝΤΟΣ ΣΤΗ ΔΙΕΥΘΥΝΣΗ www.vimar.com.



يمكن تنزيل تفاصيل وشرح الجهاز والمعلومات التي تتعلق ببقايا الأجهزة الكهربائية والإلكترونية على شكل ملف بي دي أف من ورقة بيانات المنتج على الموقع www.vimar.com.

