

01430

Supporto per dispositivi iPad 10,9-11 pollici, composto da cornice estetica con supporto di fissaggio a parete mediante tasselli, fornito con cavo USB tipo C, fornito senza alimentatore.

Il supporto è compatibile con iPad 10th gen. 10,9"; iPad (A16) 11"; iPad Air 4th/5th gen. 10,9"; iPad Air 11" (M2)/(M3); iPad Pro 1st/2nd/3rd/4th gen. 11"

REGOLE DI INSTALLAZIONE

- Il supporto va installato tramite tasselli ø 5mm x 25mm e viti (forniti) utilizzabili per fissare la staffa in orizzontale ed è installabile sopra alle scatole 4+4M, 4M, 3M.
- Le scatole devono essere chiuse con i coperchi filo muro V71631-V71634-V71633.
- L'iPad può essere alimentato tramite il proprio alimentatore oppure tramite alimentatori xx292.CC e xx298.

Attenzione: L'alimentatore non va inserito nella scatola da incasso del supporto per iPad.

CONFORMITÀ NORMATIVA

Direttiva RoHS. Norma EN IEC 63000. Regolamento REACH (UE) n. 1907/2006 - art.33. Il prodotto potrebbe contenere tracce di piombo. iPad è un marchio commerciale di Apple Inc., registrato negli Stati Uniti e in altri Paesi e Regioni.

Support pour dispositifs iPad 10,9-11 pouces, comprenant cadre de finition avec support de fixation en saillie par goujons, câble USB type C, sans alimentation.

Le support est compatible avec iPad 10th gen. 10,9"; iPad (A16) 11"; iPad Air 4th/5th gen. 10,9"; iPad Air 11" (M2)/(M3); iPad Pro 1st/2nd/3rd/4th gen. 11"

CONSIGNES D'INSTALLATION

- Installer le support à l'aide des goujons ø 5mm x 25mm et des vis (compris) servant à fixer l'étrier, en position horizontale, avec possibilité de l'installer sur les boîtes 4+4M, 4M, 3M.
- Les boîtes doivent être fermées par des couvercles affleurants V71631-V71634-V71633.
- L'iPad peut être alimenté à travers sa propre alimentation ou par les alimentations xx292.CC et xx298.

Attention : L'alimentation ne doit pas être installée dans la boîte d'encastrement du support pour iPad.

CONFORMITÉ AUX NORMES

Directive RoHS. Norme EN IEC 63000. Règlement REACH (EU) n° 1907/2006 - art.33. Le produit pourrait contenir des traces de plomb. iPad est une marque commerciale d'Apple Inc., enregistrée aux États-Unis et dans d'autres pays et régions.

Halterung für iPad-Geräte 10,9-11", bestehend aus Zierrahmen mit Aufputz-Befestigung mittels Dübeln, mit USB-Kabel Typ C, ohne Netzteil.

Die Halterung ist mit iPad der 10th gen. 10,9"; iPad (A16) 11"; iPad Air 4th/5th gen. 10,9"; iPad Air 11" (M2)/(M3); iPad Pro 1st/2nd/3rd/4th gen. 11" kompatibel.

INSTALLATIONSVORSCHRIFTEN

- Die Halterung wird mit Dübeln ø 5mm x 25mm und Schrauben (im Lieferumfang) zur horizontalen Befestigung des Bügels installiert und kann auf Dosen 4+4M, 4M, 3M montiert werden.
- Die Dosen müssen mit den wandbündigen Deckeln V71631-V71634-V71633 geschlossen sein.
- Das iPad kann mit dem eigenen Netzteil oder über die Netzteile xx292.CC und xx298 versorgt werden.

Warnung: Das Netzteil ist nicht in der Unterputzdose der iPad-Halterung zu montieren.

NORMKONFORMITÄT

RoHS-Richtlinie. Norm EN IEC 63000. REACH-Verordnung (EG) Nr. 1907/2006 - Art.33. Das Erzeugnis kann Spuren von Blei enthalten. iPad ist eine in den USA sowie in anderen Ländern und Regionen eingetragene Handelsmarke von Apple Inc.

حامل لأجهزة iPad مقاس 10.9-11 بوصة، يتكون من إطار جمالي مع حامل تثبيت على الحائط باستخدام المراسي، مزود بكابل USB من النوع C، والتوريد بدون مزود الطاقة.

الحامل متوافق مع 11 iPad 10th gen. 10,9"; iPad (A16) 11"; iPad Air 4th/5th gen. 10,9"; iPad Air 11" (M2)/(M3); iPad Pro 1st/2nd/3rd/4th gen.

- قواعد التركيب**
- يجب تثبيت الحامل باستخدام مراسي وغطاء قطر 5 مم × 25 مم (مرفقة) ومسامير والتي يمكن استخدامها لتثبيت الحامل. ويمكن تثبيت أعلى العلب 4 + 4M، 4M، 3M.
  - يجب أن تكون الجيب مغلقة بغطاء الجدار V71631-V71634-V71633.
  - يمكن تشغيل جهاز iPad من خلال المزود بالطاقة الخاص به أو من خلال المزود بالطاقة xx292.CC و xx298.
- التنويه: لا يجب إدخال المغذي بالطاقة في العتبة الخلفية للحامل الخاص بجهاز iPad.
- المطابقة للتوجيهات والقواعد**
- توجيه تقيد استخدام المواد الخطرة. المعيار EN IEC 63000.
- لائحة تسجيل وتقييم وترخيص للمواد الكيميائية REACH (الاتحاد الأوروبي) رقم المادة 33. قد يحتوي المنتج على آثار من الرصاص.
- iPad هي علامة تجارية مسجلة لشركة Apple Inc، وهي مسجلة في الولايات المتحدة وبلدان ومناطق أخرى.

Mounting frame for iPad 10,9-11 inch devices, comprising a decorative frame with surface mounting frame with wall plugs, supplied with type C USB cable and no power supply unit.

The mounting frame is compatible with iPad 10th gen. 10,9"; iPad (A16) 11"; iPad Air 4th/5th gen. 10,9"; iPad Air 11" (M2)/(M3); iPad Pro 1st/2nd/3rd/4th gen. 11"

INSTALLATION RULES

- Install the mounting frame using ø 5mm x 25mm wall plugs and screws (provided) to fix the bracket horizontally. It can be mounted above 4+4M, 4M, 3M mounting boxes.
- The mounting boxes should be closed with flush to wall covers V71631-V71634-V71633.
- The iPad can be powered using its own power supply unit or via power supply units xx292.CC and xx298.

Caution: The power supply unit must not be placed inside the flush mounting box of the iPad mounting frame.

REGULATORY COMPLIANCE

RoHS directive. Standard EN IEC 63000. REACH (EU) Regulation no. 1907/2006 - Art.33. The product may contain traces of lead. iPad is a trademark of Apple Inc., registered in the United States and in other Countries and Regions.

Soporte para dispositivos iPad 10,9-11", que incluye marco embellecedor con fijación a pared mediante tacos; se suministra con cable USB tipo C, sin alimentador.

El soporte es compatible con iPad 10th gen. 10,9"; iPad (A16) 11"; iPad Air 4th/5th gen. 10,9"; iPad Air 11" (M2)/(M3); iPad Pro 1st/2nd/3rd/4th gen. 11"

NORMAS DE MONTAJE

- El soporte se monta con tacos ø 5 mm x 25 mm y tornillos (suministrados) que se pueden utilizar para sujetar el soporte horizontal sobre las cajas 4+4M, 4M, 3M.
- Las cajas deben cerrarse con las tapas a ras de pared V71631-V71634-V71633.
- El iPad se puede alimentar con su propio alimentador o bien con los alimentadores xx292.CC y xx298.

Atención: El alimentador no debe colocarse en la caja de empotrar del soporte para iPad.

CONFORMIDAD A LAS NORMAS

Directiva sobre restricciones a la utilización de determinadas sustancias peligrosas en aparatos eléctricos y electrónicos. Norma EN IEC 63000. Reglamento REACH (UE) n. 1907/2006 - art. 33. El producto puede contener trazas de plomo. iPad es una marca comercial de Apple Inc., registrada en EE. UU. y otros países y regiones.

Στήριγμα για μηχανικούς iPad 10,9-11 ιντσών, αποτελείται από διακοσμητική κορνίζα με στήριγμα επιτοίχιας στερέωσης μέσου ούπα, παρέχεται με καλώδιο USB τύπου C και χωρίς τροφοδοτικό.

Το στήριγμα είναι συμβατό με iPad 10th gen. 10,9"; iPad (A16) 11"; iPad Air 4th/5th gen. 10,9"; iPad Air 11" (M2)/(M3); iPad Pro 1st/2nd/3rd/4th gen. 11"

KANONISIMOS ΕΓΚΑΤΑΣΤΗΣΗΣ

- Το στήριγμα πρέπει να εγκαθίσταται μέσω ούπα ø 5mm x 25mm και βιδών (παρέχονται), οι οποίες μπορούν να χρησιμοποιηθούν για οριζόντια στερέωση της βίσης, και μπορεί να εγκατασταθεί πάνω από τα κουτιά 4+4M, 4M, 3M.
- Τα κουτιά πρέπει να είναι κλειστά με τα χωνευτά καπάκια V71631-V71634-V71633.
- Το iPad μπορεί να τροφοδοτηθεί μέσω του κατάλληλου τροφοδοτικού ή μέσω των τροφοδοτικών xx292.CC και xx298.

Προσοχή: Το τροφοδοτικό δεν πρέπει να τοποθετείται στο χωνευτό κουτί του στήριγματος για iPad.

ΣΥΜΜΟΡΦΩΣΗ ΜΕ ΤΑ ΠΡΟΤΥΠΑ

Οδηγία RoHS. Πρότυπο EN IEC 63000. Κανονισμός REACH (EE) αρ. 1907/2006 - Άρθρο 33. Το προϊόν μπορεί να περιέχει ίχνη μολύβδου. Η επωνυμία iPad είναι εμπορικό σήμα της Apple Inc. κατοχυρωμένο στις Ηνωμένες Πολιτείες και σε άλλες χώρες και περιοχές.

**RAEE - Informazione agli utilizzatori**  
Il simbolo del cassello barrato riportato sull'apparecchiatura o sulla sua confezione indica che il prodotto alla fine della propria vita utile deve essere raccolto separatamente dagli altri rifiuti. L'utente dovrà, pertanto, conferire l'apparecchiatura giunta a fine vita agli idonei centri comunali di raccolta differenziata dei rifiuti elettronici ed elettronici. In alternativa alla gestione autorizzata, è possibile consegnare gratuitamente l'apparecchiatura che si desidera smaltire al distributore, al momento dell'acquisto di una nuova apparecchiatura di tipo equivalente. Presso i distributori di prodotti elettronici con superficie di vendita di almeno 400 m<sup>2</sup> è inoltre possibile consegnare gratuitamente, senza obbligo di acquisto, i prodotti elettronici da smaltire con dimensioni inferiori a 25 cm. L'azienda si impegna a raccogliere, riciclare, e a smaltire in modo compatibile con l'ambiente, e a favorire il riutilizzo e/o riciclo dei materiali di cui è composta l'apparecchiatura.

**RAEE - Informazione agli utilizzatori**  
If the crossed-out bin symbol appears on the equipment or packaging, this means the product must not be included with other general waste at the end of its working life. The user must take the worn product to a sorted waste center, or return it to the retailer when purchasing a new one. Products for disposal can be consigned free of charge (without any new purchase obligation) to retailers with a sales area of at least 400 m<sup>2</sup>, if they measure less than 25 cm. An efficient sorted waste collection for the environmentally friendly disposal of the used device, or its subsequent recycling, helps avoid the potential negative effects on the environment and people's health, and encourages the re-use and/or recycling of the construction materials.

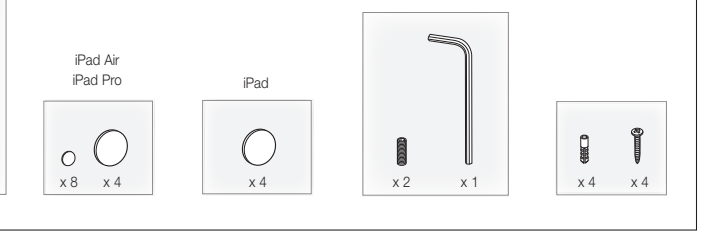
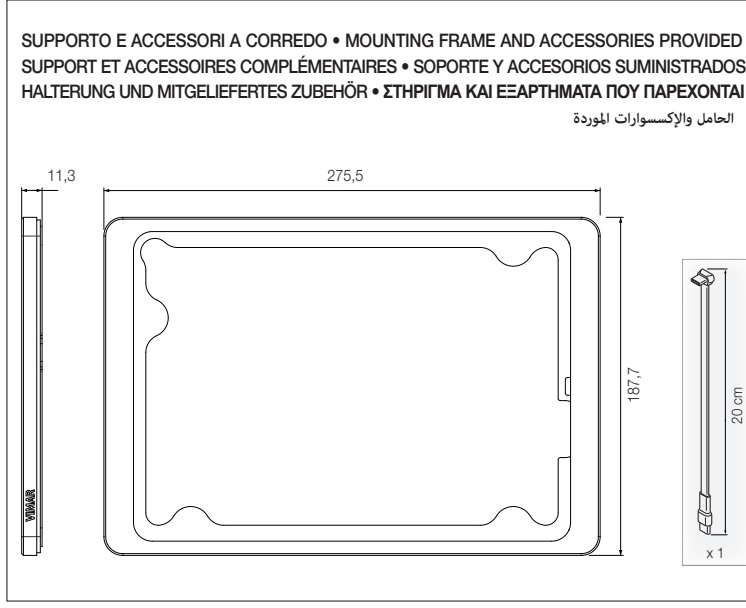
**DEEE - Informations pour les utilisateurs**  
Le symbole du cassero barré, si ou est représenté sur l'appareil ou l'emballage, indique que le produit en fin de vie doit être collecté séparément des autres déchets. Au terme de la durée de vie du produit, l'utilisateur devra se charger de le remettre à un centre de collecte séparée ou bien au revendeur lors de l'achat d'un nouveau produit. Il est possible de remettre gratuitement, sans obligation d'achat, les produits à éliminer de dimensions inférieures à 25 cm aux revendeurs dont la surface de vente est d'au moins 400 m<sup>2</sup>. La collecte séparée appropriée pour l'envoi successif de l'appareil en fin de vie au recyclage, au traitement et à l'élimination dans le respect de l'environnement contribue à éviter les effets négatifs sur l'environnement et à la santé et favorise le remplissage et/ou le recyclage des matériaux dont l'appareil est composé.

**RAEE - Información para los usuarios**  
El símbolo del contenedor tachado, cuando se indica en el aparato o en el envase, indica que el producto, al final de su vida útil, se debe recoger separadamente de los demás residuos. Al final del uso, el usuario deberá encargarse de llevar el producto a un centro de recogida selectiva adecuado o devolverlo al vendedor con ocasión de la compra de un nuevo producto. En las tiendas con una superficie de venta de al menos 400 m<sup>2</sup>, es posible entregar gratuitamente, sin obligación de compra, los productos que se deben eliminar con unas dimensiones inferiores a 25 cm. La recogida selectiva adecuada para proceder posteriormente al reciclaje, al tratamiento y a la eliminación del aparato de manera compatible con el medio ambiente contribuye a evitar posibles efectos negativos en el medio ambiente y en la salud y favorece la realización y/o el reciclaje de los materiales de los que se compone el aparato.

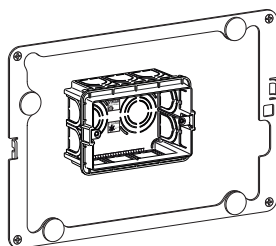
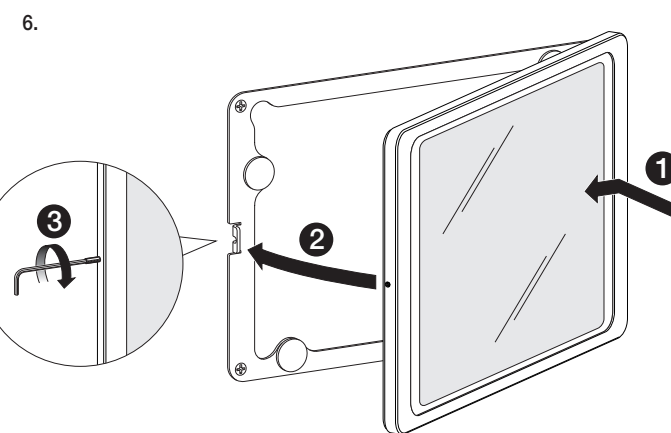
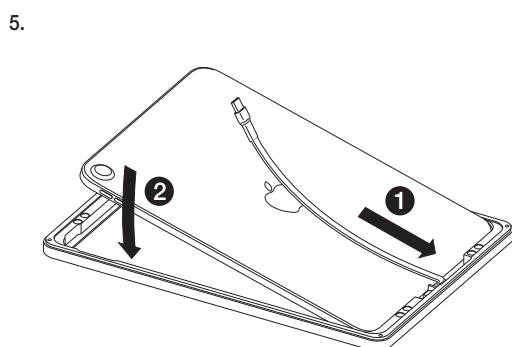
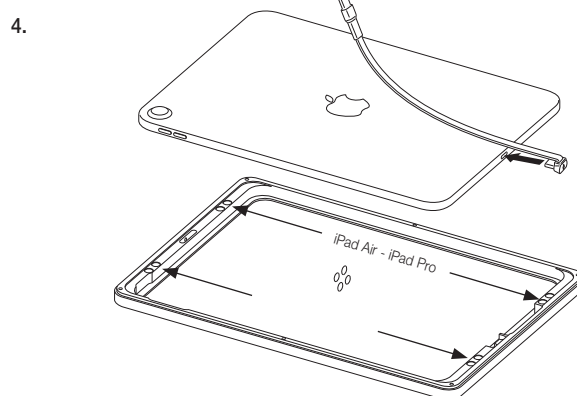
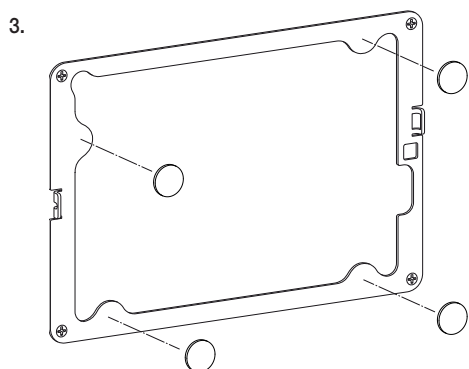
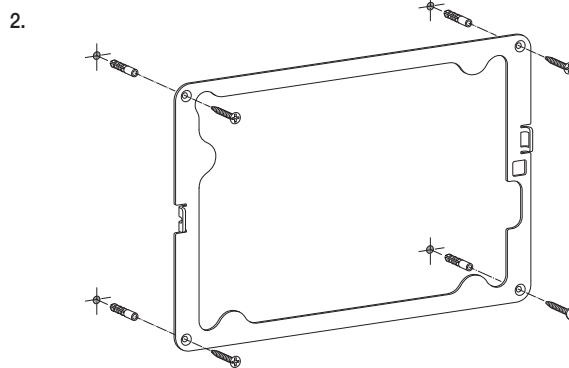
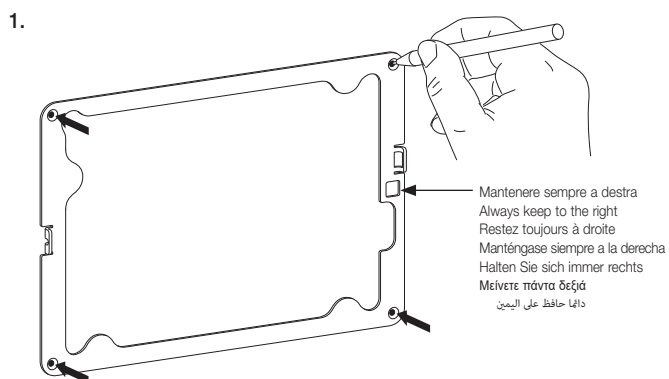
**Elektro- und Elektronik-Altgeräte - Informationen für die Nutzer**  
Das Symbol der durchgestrichenen Mülltonne auf dem Gerät oder seiner Verpackung weist darauf hin, dass das Produkt am Ende seiner Nutzungsdauer getrennt von den anderen Abfällen zu entsorgen ist. Nach Ende der Nutzungsdauer obliegt es dem Nutzer, das Produkt in einer geeigneten Sammelstelle für getrennte Müllentsorgung zu deponieren oder es dem Händler bei Ankauf eines neuen Produkts zu übergeben. Bei Händlern mit einer Verkaufsoberfläche von mindestens 400 m<sup>2</sup> können auch ohne Kaufzusatz abgeben werden. Die angemessene Mülltrennung für das dem Recycling, der Behandlung und der umweltverträglichen Entsorgung zugeführten Gerätes trägt dazu bei, mögliche negative Auswirkungen auf die Umwelt und die Gesundheit zu vermeiden und begünstigt den Wiederaufbau und/oder das Recycling der Materialien, aus denen das Gerät besteht.

**ΑΗΕΕ - Ενημέρωση των χρηστών**  
Το σύμβολο διακρουμένου κάδου απορριμμάτων, όπου υπάρχει επάνω στη συσκευή ή στη συσκευασία της, υποδεικνύει ότι το προϊόν στο τέλος της διάρκειας ζωής του πρέπει να συλλέγεται χωριστά από τα υπόλοιπα απορρίμματα. Στο τέλος της χρήσης, ο χρήστης πρέπει να αναλάβει να παραδώσει το προϊόν σε ένα κατάλληλο κέντρο διαρροποίησης υλικών ή να το παραδώσει στον αντιπρόσωπο κατά την αγορά ενός νέου προϊόντος. Σε καταστήματα πώλησης με επιφάνεια πωλητών τουλάχιστον 400 m<sup>2</sup> μπορεί να παραδοθεί δωρεάν, χωρίς υποχρέωση για αγορά άλλων προϊόντων, τα προϊόντα για διάθεση, με διαστάσεις μικρότερες από 25 cm. Η εταιρεία διαρροποίηση υλικών, πραγματοποιεί με σκοπό την έγκαιρη διακρούση ανακύκλωσης, επεξεργασίας και περιβαλλοντικά συμβατής διάθεσης της συσκευής, συμβάλλει στην αποφυγή ορισμένων επιπτώσεων για το περιβάλλον και την υγεία και προωθεί την επαναχρησιμοποίηση ή/και ανακύκλωση των υλικών από τα οποία αποτελείται η συσκευή.

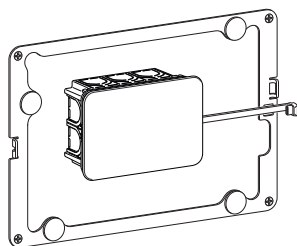
**Μεταλλικά Αποβλήτα Ηλεκτρονικών (RAEE) - Συμβολαίς του κατασκευαστή**  
Το σύμβολο της κάδου με το διακρούμενο X, που βρίσκεται πάνω στο προϊόν, υποδεικνύει ότι το προϊόν πρέπει να συλλέγεται χωριστά από τα υπόλοιπα απορρίμματα. Στο τέλος της διάρκειας ζωής του, ο χρήστης πρέπει να αναλάβει να παραδώσει το προϊόν σε ένα κατάλληλο κέντρο διαρροποίησης υλικών ή να το παραδώσει στον αντιπρόσωπο κατά την αγορά ενός νέου προϊόντος. Σε καταστήματα πώλησης με επιφάνεια πωλητών τουλάχιστον 400 m<sup>2</sup> μπορεί να παραδοθεί δωρεάν, χωρίς υποχρέωση για αγορά άλλων προϊόντων, τα προϊόντα για διάθεση, με διαστάσεις μικρότερες από 25 cm. Η εταιρεία διαρροποίηση υλικών, πραγματοποιεί με σκοπό την έγκαιρη διακρούση ανακύκλωσης, επεξεργασίας και περιβαλλοντικά συμβατής διάθεσης της συσκευής, συμβάλλει στην αποφυγή ορισμένων επιπτώσεων για το περιβάλλον και την υγεία και προωθεί την επαναχρησιμοποίηση ή/και ανακύκλωση των υλικών από τα οποία αποτελείται η συσκευή.



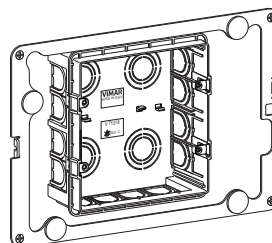
INSTALLAZIONE • INSTALLATION • INSTALLATION • MONTAJE • INSTALLATION • ΕΓΚΑΤΑΣΤΑΣΗ • التركيب



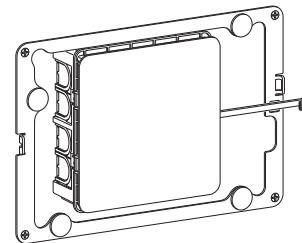
V71303/V71703  
V71304/V71704



V71303/V71703+V71633  
V71304/V71704+V71634



V71318/V71718



V71318/V71718+V71631