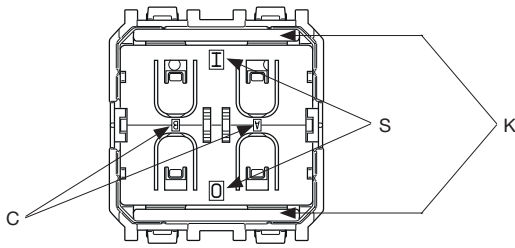
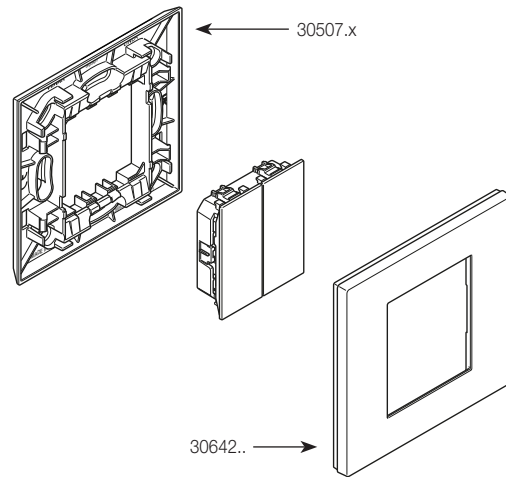


**INTERFACCIA UTENTE • USER INTERFACE**  
**INTERFACE UTILISATEUR • INTERFAZ DE USUARIO**  
**BENUTZERBEREICH • INTERFACE ΧΡΗΣΤΗ • واجهة خيارات المستخدم**



C: Canali • Channels • Canaux • Canales • Kanal • Κανάλια • قنوات  
S: Stato • Status • État • Estado • Status • Κατάσταση • الحالة  
K: Barra Di Attivazione • Energy Bar • Barre D' Activation  
Barra De Activación • Aktivierungsleiste • Ραβδος Ενεργοποίησης  
شرط التفعيل

**INSTALLAZIONE A PARETE • SURFACE-MOUNTING**  
**INSTALLATION POUR POSE EN SAILLIE • INSTALACIÓN DE SUPERFICIE**  
**AUFPUTZMONTAGE • ΕΠΙΤΟΙΧΙΑ ΕΓΚΑΤΑΣΤΑΣΗ • التركيب الحائطي**



**PRINCIPALI CARATTERISTICHE.**

- Tensione nominale di alimentazione (Vn): non è necessario alcun tipo di alimentazione.
- Potenza RF max trasmessa: 0,4dBm / 1,1mW
- Range di frequenza (min/max): 2402 MHz / 2480 MHz
- Standard di comunicazione: **Bluetooth technology** Low Energy (BLE)
- Portata: 75 m in campo libero; tale valore si riduce a seconda dell'ambiente e delle modalità installative (presenza di placche in metallo, cemento, muri e/o pareti metalliche).
- Canali radio utilizzabili di default: CH 37 / 38 / 39 (2402 MHz / 2426 MHz / 2480 MHz).
- Interfaccia ausiliaria: NFC Forum Type 2 Tag (ISO/IEC 14443 Part 2 and 3).
- Identificazione del dispositivo: ID dispositivo singolo da 48 bit (programmazione di fabbrica).
- Sicurezza: AES128 (Modalità CBC) con codice sequenziale.
- Installazione: a incasso o a parete. L'installazione a parete, grazie all'apposito supporto (art. 30507.x), può essere effettuata su materiali quali, ad esempio, legno, muratura, ecc.
- Temperatura di funzionamento: -25 - +65 °C (per uso interno).
- Configurabile in abbinamento ai dispositivi del sistema View Wireless mediante l'app View Wireless.



**REGOLE DI INSTALLAZIONE.**

Il dispositivo può essere installato sui seguenti supporti: art. 30507.x, 30602, 30603, 30613, 30614, 30617.

Regolamento REACH (UE) n. 1907/2006 – art.33. Il prodotto potrebbe contenere tracce di piombo.

Vimar SpA dichiara che l'apparecchiatura radio è conforme alla direttiva 2014/53/UE. Il testo completo della dichiarazione di conformità UE è disponibile nella scheda di prodotto al seguente indirizzo Internet: [www.vimar.com](http://www.vimar.com).

**PRINCIPALES CARACTÉRISTIQUES.**

- Tension nominale d'alimentation (Vn) : ne nécessite aucun type d'alimentation.
- Puissance RF max. transmise : 0,4 dBm/1,1 mW
- Plage de fréquence (min/max) : 2402 MHz et 2480 MHz
- Standard de communication : **Bluetooth technology** Low Energy (BLE)
- Portée : 75 m en champ libre ; cette valeur peut diminuer en fonction de l'environnement et des modalités d'installation (plaques en métal, ciment, murs ou cloisons métalliques)
- Fréquences radio utilisables par défaut : CH 37 / 38 / 39 (2402 MHz / 2426 MHz / 2480 MHz).
- Interface auxiliaire : NFC Forum Type 2 Tag (ISO/IEC 14443 Part 2 and 3)
- Identification du dispositif : ID dispositif simple à 48 bits (programmé en usine)
- Sécurité : AES128 (Mode CBC) avec code séquentiel
- Installation : encastrée ou en saillie. L'installation en saillie peut être réalisée sur différents matériaux (bois, maçonneries, etc.) grâce au support spécial (art. 30507.x).
- Température de fonctionnement : - 25 - + 65 ° C (usage intérieur)
- Configurabile en association avec les dispositifs du système View Wireless à travers l'appli View Wireless.



**RÈGLES D'INSTALLATION.**

Le dispositif peut être installé sur les supports suivants: art. 30507.x, 30602, 30603, 30613, 30614, 30617.

Règlement REACH (EU) n° 1907/2006 – art.33. Le produit pourrait contenir des traces de plomb.

Vimar S.p.A. déclare que l'équipement radio est conforme à la directive 2014/53/UE. Le texte complet de la déclaration de conformité UE est disponible sur la fiche du produit à l'adresse Internet suivante: [www.vimar.com](http://www.vimar.com).

**MAIN CHARACTERISTICS.**

- Rated supply voltage (Vn): no kind of power supply is needed.
- Maximum RF transmission power: 0.4dBm / 1.1mW
- Frequency range (min/max): 2402 MHz / 2480 MHz
- Communication standard **Bluetooth technology** Low Energy (BLE)
- Range: 75 m in an open field: this value is reduced depending on the environment and installation method (presence of metal plates, concrete, metal walls and/or partitions).
- Default radio channels used: CH 37 / 38 / 39 (2402 MHz / 2426 MHz / 2480 MHz).
- Auxiliary interface: NFC Forum Type 2 Tag (ISO/IEC 14443 Part 2 and 3).
- Device identification: individual 48 bit device ID (factory programmed).
- Safety: AES128 (CBC mode) with sequence code.
- Installation: flush or surface mounting. Surface mounting installation, thanks to the special mounting frame (art. 30507.x), can be on materials such as wood, masonry, etc.
- Operating temperature: -25°C to +65°C (for indoor use)
- Configurable in combination with the devices in the View Wireless system via the View Wireless App.



**INSTALLATION RULES.**

The device may be installed on the following mounting frames: art. 30507.x, 30602, 30603, 30613, 30614, 30617.

REACH (EU) Regulation no. 1907/2006 – Art.33. The product may contain traces of lead.

Vimar SpA declares that the radio equipment complies with Directive 2014/53/EU. The full text of the EU declaration of conformity is on the product sheet available at the following Internet address: [www.vimar.com](http://www.vimar.com).

**CARACTERÍSTICAS PRINCIPALES.**

- Tensión nominal de alimentación (Vn): no se requiere ningún tipo de alimentación.
- Potencia RF máx transmitida: 0,4d Bm / 1,1 mW
- Rango de frecuencia (min/máx): 2402 MHz / 2480 MHz
- Estándar de comunicación: **Bluetooth technology** Low Energy (BLE)
- Alcance: 75 m en campo libre; este valor se reduce según el entorno y el tipo de montaje (presencia de placas de metal, cemento, muros y/o paredes de metal).
- Canales de radio que se pueden utilizar como predeterminados: CH 37 / 38 / 39 (2402 MHz / 2426 MHz / 2480 MHz).
- Interfaz auxiliar: NFC Forum Type 2 Tag (ISO/IEC 14443 Part 2 and 3).
- Identificación del dispositivo: ID de cada dispositivo de 48 bits (programación de fábrica).
- Seguridad: AES128 (modo CBC) con código secuencial.
- Montaje: de empotrar o de superficie. El montaje de superficie, gracias al soporte correspondiente (art. 30507.x), puede realizarse en materiales como madera, mampostería, etc.
- Temperatura de funcionamiento: -25 - +65 °C (para interiores)
- Configurabile en combinación con dispositivos del sistema View Wireless mediante la aplicación View Wireless.



**NORMAS DE INSTALACIÓN.**

El dispositivo se puede instalar en los siguientes soportes: arts. 30507.x, 30602, 30603, 30613, 30614, 30617.

Reglamento REACH (UE) n. 1907/2006 – art.33. El producto puede contener trazas de plomo.

Vimar S.p.A. declara que el equipo radio es conforme a la directiva 2014/53/UE. El texto completo de la declaración de conformidad UE está recogido en la ficha del producto en la siguiente página web: [www.vimar.com](http://www.vimar.com).

## HAUPTEIGENSCHAFTEN.

- Netz-Nennspannung (Vn): keine Spannungsversorgung erforderlich.
- Übertragene max. Funkleistung: 0,4dBm / 1,1mW
- Frequenzbereich: (min/max): 2402 MHz / 2480 MHz
- Kommunikationsstandard: **Bluetooth technology** Low Energy (BLE)
- Reichweite: 75 m im freien Feld. Dieser Wert verringert sich in Abhängigkeit von der Umgebung und den Installationsverfahren (Vorhandensein von Metallplatten, Zement, Mauerwerk und/oder Metallwänden).
- Radiokanäle, die standardmäßig verwendet werden können: CH 37 / 38 / 39 (2402 MHz / 2426 MHz / 2480 MHz).
- Hilfsschnittstelle: NFC Forum Type 2 Tag (ISO/IEC 14443 Teil 2 und 3).
- Identifizierung des Geräts: Individuelle Geräte-ID mit 48 Bit (werkseitig programmiert).
- Sicherheit: AES128 (Modus CBC) mit sequenziellem Code.
- Installation: Unterputz- oder Aufputzmontage. Dank der Halterung (Art. 30507.x) ist die Aufputzmontage auf Oberflächen verschiedener Materialien wie z. B. Holz, Mauerwerk usw. möglich.
- Betriebstemperatur: -25 - bis +65 °C (Innenbereich).
- In Kombination mit den Geräten des Systems View Wireless anhand der App View Wireless konfigurierbar.

## INSTALLATIONSVORSCHRIFTEN.

Das Gerät kann auf folgenden Trägern installiert werden: Art. 30507.x, 30602, 30603, 30613, 30614, 30617.

REACH-Verordnung (EG) Nr. 1907/2006 – Art.33. Das Erzeugnis kann Spuren von Blei enthalten.

Vimar SpA erklärt, dass die Funkanlage der Richtlinie 2014/53/EU entspricht. Die vollständige Fassung der EU-Konformitätserklärung steht im Datenblatt des Produkts unter der Internetadresse [www.vimar.com](http://www.vimar.com) zur Verfügung.

- السلامة: AES128 (وضع CBC) برمز تسلسلي.
- التركيب: مبيت التركيب أو حائطي. يمكن إجراء التركيب الحائطي، بفضل الحامل المعد خصيصاً لذلك (الصف30507) على خامات متنوعة مثل، على سبيل المثال، الخشب والجدران المبنية وما إلى ذلك.
- درجة حرارة التشغيل: -25 - +65 درجة مئوية (الاستخدام الداخلي).
- قابلة للضبط والتهيئة عند التوصيل مع الأجهزة ذات نظام شبكة التشغيل View Wireless عبر التطبيق View Wireless.

يمكن تركيب هذا الجهاز على الحوامل والدعامات التالية: الأصفاف 30617, 20614, 30613, 30603, 30602, 30507.  
 لائحة تسجيل وتقييم وترخيص وتقييد المواد الكيميائية (REACH) (UE) رقم 1907/2006 – المادة 33. قد يحتوي المنتج على آثار من الرصاص.  
 تُنشر شركة Vimar SpA بأن جهاز الامسلكي مطابق للتوجيه UE/53/2014. يتوفر النص الكامل من إقرار مطابقة الاتحاد الأوروبي في وثيقة المنتج على الموقع الإلكتروني التالي: [www.vimar.com](http://www.vimar.com).

**Dichiarazione di conformità alla normativa FCC (Stati Uniti). Dichiarazione di conformità alla normativa IC (Industry Canada).** Il presente dispositivo è conforme alla parte 15 delle normative FCC e agli standard RSS di Industry Canada per i dispositivi esenti da licenza. Il funzionamento è vincolato alle due condizioni seguenti: (1) il dispositivo non causa interferenze dannose e (2) il dispositivo può subire interferenze, incluse quelle che potrebbero causare un funzionamento indesiderato del dispositivo.

**FCC (United States) Regulatory Statement. IC (Industry Canada) Regulatory Statement.** This device complies with part 15 of the FCC Rules and with Industry Canada licence-exempt RSS standard(s). Operation is subject to the following two conditions: (1) this device may not cause harmful interference, and (2) this device must accept any interference received, including interference that may cause undesired operation of the device.

**Déclaration de conformité à la norme FCC (États-Unis). Déclaration de conformité à la norme IC (Industry Canada).** Le présent dispositif est conforme à la partie 15 des normes FCC et aux standards RSS d'Industry Canada pour les dispositifs exonérés de licence. Le fonctionnement est lié aux deux conditions suivantes: (1) le dispositif ne provoque aucune interférence dangereuse et (2) le dispositif peut subir des interférences, y compris celles qui pourraient compromettre le fonctionnement du dispositif.

**Declaración de conformidad a la norma FCC (Estados Unidos). Declaración de conformidad a la norma IC (Industry Canada).** Este dispositivo es conforme a la parte 15 de las normas FCC y los estándares de Industry Canada para dispositivos exentos de licencia. El funcionamiento está restringido por las dos condiciones siguientes: (1) el dispositivo no provoca interferencias perjudiciales y (2) el dispositivo puede sufrir interferencias, incluidas las que podrían provocar un funcionamiento indeseado del mismo.

**FCC-Konformitätserklärung (USA). IC-Konformitätserklärung (Industry Canada).** Dieses Gerät entspricht dem Teil 15 der FCC- und RSS-Bestimmungen von Industry Canada für lizenzfreie Geräte. Für den Betrieb gelten die folgenden zwei Bedingungen: (1) das Gerät darf keine schädlichen Störungen verursachen und (2) das Gerät muss jede empfangene Störung akzeptieren, auch solche Störungen, die unerwünschte Funktionen verursachen können.

**Δήλωση συμμόρφωσης με τους κανονισμούς FCC (Ηνωμένες Πολιτείες). Δήλωση συμμόρφωσης με τους κανονισμούς IC (Υπουργείο Βιομηχανίας Καναδά).** Ο παρών μηχανισμός συμμορφώνεται με το μέρος 15 των κανονισμών FCC και τα πρότυπα RSS του Υπουργείου Βιομηχανίας Καναδά για μηχανισμούς που δεν υπόκεινται στην έκδοση άδειας χρήσης. Η λειτουργία βασίζεται στις δύο παρακάτω προϋποθέσεις: (1) ο μηχανισμός δεν προκαλεί επιβλαβείς παρεμβολές και (2) ο μηχανισμός μπορεί να δέχεται παρεμβολές, συμπεριλαμβανομένων παρεμβολών που μπορεί να προκαλέσουν ανεπιθύμητη λειτουργία του μηχανισμού.

**شهادة المطابقة للمواصفات المنصوص عليها في القاعدة التشريعية FCC (الولايات المتحدة الأمريكية). شهادة المطابقة للمواصفات المنصوص عليها في القاعدة التشريعية IC (الصناعة الكندية).** هذا الجهاز مطابق للمواصفات المذكورة في الجزء 15 من القوانين والتشريعات FCC والمعايير القياسية RSS للصناعة الكندية بالنسبة للأجهزة المعقبة من الترخيص المسبق. يخضع التشغيل للشروطين التاليين: (1) هذا الجهاز لا يسبب تداخلات ضارة و (2) هذا الجهاز قد يتعرض لتداخلات بما فيها تلك التداخلات التي قد تسبب عمل الجهاز بشكل غير مرغوب فيه أو مطلوب.

DETTAGLI DISPOSITIVO, CONFIGURAZIONE E INFORMAZIONI RAEE SCARICABILI IN PDF DALLA SCHEDA PRODOTTO SU [faidate.vimar.com](http://faidate.vimar.com) (il QR code apre la scheda dell'art. 0K30504.B, che divide lo stesso foglio istruzioni con gli art. 0K30504.x).

DEVICE DETAILS, CONFIGURATION AND WEEE INFORMATION CAN BE DOWNLOADED IN PDF FORMAT FROM THE PRODUCT DATA SHEET ON [faidate.vimar.com](http://faidate.vimar.com) (the QR code opens the data sheet of art. 0K30504.B, which shares the same instructions sheet as art. 0K30504.x).

DÉTAILS DU DISPOSITIF, CONFIGURATION ET INFORMATIONS DEEE À TÉLÉCHARGER AU FORMAT PDF À PARTIR DE LA FICHE PRODUIT SUR [faidate.vimar.com](http://faidate.vimar.com) (le code QR permet d'ouvrir la fiche de l'art. 0K30504.B, qui partage la même notice d'instructions que les art. 0K30504.x).

DETALLES DISPOSITIVO, CONFIGURACIÓN E INFORMACIÓN RAEE DESCARGABLES EN PDF DESDE LA FICHA DEL PRODUCTO EN [faidate.vimar.com](http://faidate.vimar.com) (el código QR abre la ficha del art. 0K30504.B, que comparte la misma hoja de instrucciones con los arts. 0K30504.x).

DOWNLOAD DER GERÄTEDETAILS, KONFIGURATION UND WEEE-INFORMATIONEN ALS PDF VOM PRODUKTDATENBLATT AUF [faidate.vimar.com](http://faidate.vimar.com) VERFÜGBAR (der QR-Code öffnet das Datenblatt des Art. 0K30504.B, der das gleiche Anleitungsblatt der Art. 0K30504.x beinhaltet).

**ΛΕΠΤΟΜΕΡΕΙΕΣ ΣΧΕΤΙΚΑ ΜΕ ΤΟΝ ΜΗΧΑΝΙΣΜΟ, ΔΙΑΜΟΡΦΩΣΗ ΚΑΙ ΠΛΗΡΟΦΟΡΙΕΣ ΑΗΘΕ ΕΙΝΑΙ ΔΙΑΘΕΣΙΜΕΣ ΓΙΑ ΛΗΨΗ ΣΕ PDF ΑΠΟ ΤΟ ΔΕΛΤΙΟ ΠΡΟΪΟΝΤΟΣ ΣΤΗ ΔΙΕΥΘΥΝΣΗ [faidate.vimar.com](http://faidate.vimar.com) (ο κωδικός QR ανοίγει το δελτίο προϊόντος κωδ. 0K30504.B, το οποίο έχει το ίδιο φύλλον οδηγιών με τους κωδ. 0K30504.x).**

يمكن تنزيل تفاصيل وشرح الجهاز والمعلومات التي تتعلق بقايا الأجهزة الكهربائية والإلكترونية على شكل ملف بي دي أف من ورقة بيانات المنتج على الموقع [faidate.vimar.com](http://faidate.vimar.com) (يفتح كود رمز الاستجابة السريعة QR بطاقة المنتج 0K30504.B, والذي يشارك نفس ورقة التعليمات مع المنتج 0K30504.x).

