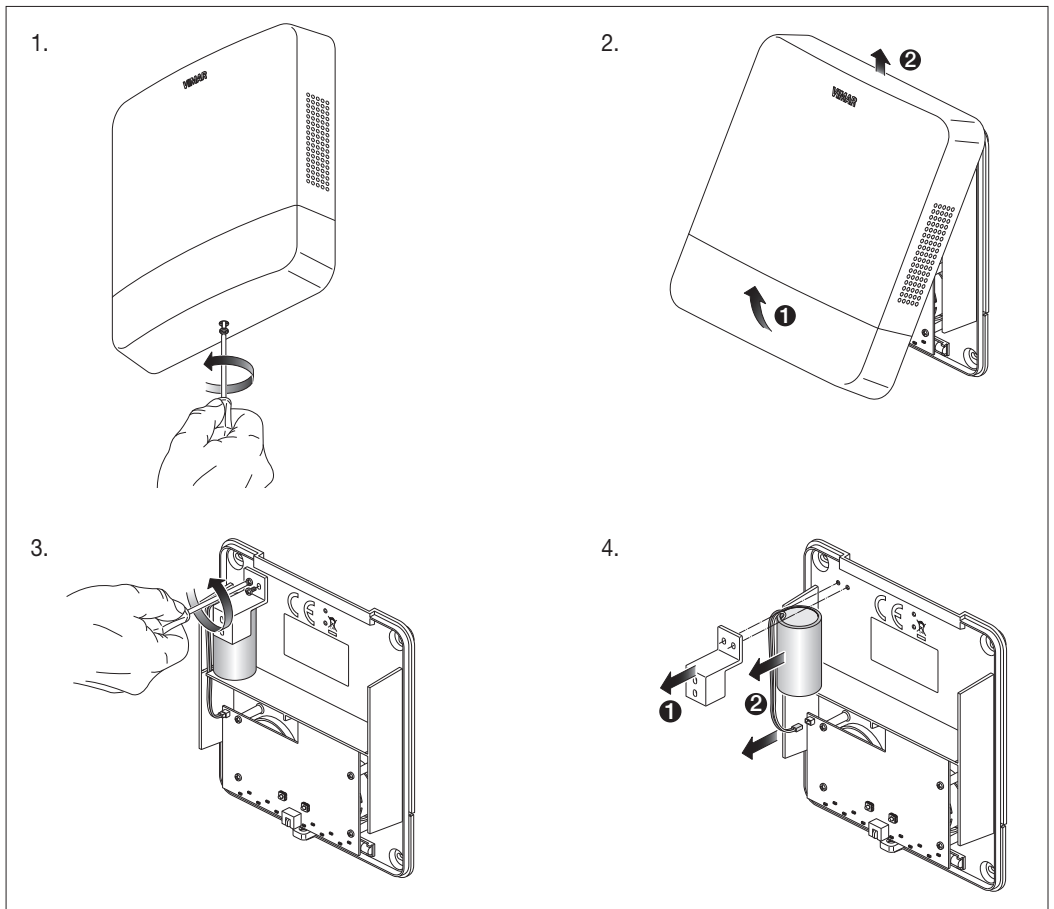


By-alarm Plus batteria Lito non ricaricabile 3 V 12500 mAh • By-alarm Plus non-rechargeable 3 V 12500 mAh Lithium battery
 By-alarm Plus batterie Lithium non rechargeable 3 V 12500 mAh • By-alarm Plus batería de litio no recargable 3 V 12500 mAh
 By-alarm Plus nicht aufladbare Lithium-Batterie 3 V 12500 mAh • Μη επαναφορτιζόμενη μπαταρία λιθίου By-alarm Plus 3 V 12500 mAh
 بطارية By-alarm Plus ليثيوم غير قابلة للشحن 3 فولت 12500 ملي أمبير

SOSTITUZIONE DELLA BATTERIA • BATTERY REPLACEMENT • REMPLACEMENT DE LA BATTERIE
SUSTITUCIÓN DE LA BATERÍA • WECHSEL DER BATTERIE • ΑΝΤΙΚΑΤΑΣΤΑΣΗ ΜΠΑΤΑΡΙΑΣ • استبدال البطارية

Seguire le indicazioni sotto riportate facendo attenzione a non invertire la polarità del connettore • Follow the instructions provided below, taking care not to invert the polarity of the connector • Suivre les indications ci-dessous en ayant soin de ne pas inverser la polarité du connecteur
 Siga las instrucciones siguientes, teniendo cuidado de no invertir la polaridad del conector • Befolgen Sie die nachstehenden Anweisungen und achten Sie darauf, die Polarität des Steckverbinders nicht zu vertauschen • Ακολουθήστε τις οδηγίες που αναφέρονται παρακάτω φροντίζοντας να μην αντιστρέψετε την πολικότητα του συνδετήρα • اتبع الإرشادات الواردة أدناه، مع الانتباه إلى عدم عكس قطبية الموصل



 **IMPORTANTE • IMPORTANT • IMPORTANT • IMPORTANTE • WICHTIG • ΣΗΜΑΝΤΙΚΟ • هام**

La batteria 00907.1 può essere installata sulla sirena 03830 e **richiede il firmware v.1.0.3 o successivo**. Se nella sirena è presente un firmware con versione precedente è necessario aggiornarlo: in caso contrario non è garantita la corretta indicazione del livello di carica della batteria.

Battery 00907.1 can be installed on siren 03830 and **requires firmware v.1.0.3 or later**. If the siren features an earlier firmware version, it must be updated; otherwise, the correct battery level indication is not guaranteed.

La batterie 00907.1 peut être installée sur la sirène 03830 et **nécessite le micrologiciel v.1.0.3 ou suivant**. Si la sirène possède un micrologiciel d'une version antérieure, il est nécessaire de le mettre à jour : dans le cas contraire, l'indication correcte du niveau de charge de la batterie n'est pas garantie.

La pila 00907.1 puede instalarse en la sirena 03830 y **se requiere el firmware v.1.0.3 o sucesivo**. Si la sirena lleva un firmware de una versión anterior, se habrá de actualizar: en caso contrario, no se garantiza la indicación correcta del nivel de carga de la pila.

Die Batterie 00907.1 kann in die Sirene 03830 installiert werden und **erfordert die Firmware v.1.0.3 oder neuer**. Eine gegebenenfalls in der Sirene vorhandene ältere Firmwareversion muss aktualisiert werden, da andernfalls die korrekte Ladestandanzeige der Batterie nicht garantiert ist.

Η μπαταρία 00907.1 μπορεί να εγκατασταθεί στη σειρήνα 03830 και **απαιτεί υλικολογισμό v.1.0.3 ή μεταγενέστερης έκδοσης**. Εάν στη σειρήνα υπάρχει υλικολογισμικό με προηγούμενη έκδοση, πρέπει να το ενημερώσετε: σε αντίθετη περίπτωση, δεν διασφαλίζεται η σωστή ένδειξη επιπέδου φορτίου της μπαταρίας.

يمكن تركيب البطارية 00907.1 على جهاز الإنذار 03830K، وتتطلب إصدار البرنامج الثابت v.1.0.3 أو أحدث. إذا كان جهاز الإنذار يحتوي على برنامج ثابت بإصدار سابق، فمن الضروري تحديثه؛ وإلا فلن يكون من المضمون الحصول على الإشارة الصحيحة لمستوى شحن البطارية.

 **ATTENZIONE • CAUTION • ATTENTION • ATENCIÓN • WARNHINWEIS • ΠΡΟΣΟΧΗ • تنبيه**

Smaltire le batterie negli appositi cassonetti per la raccolta differenziata.

Dispose of batteries in the specific differentiated collection bins.

Mettez les batteries au rebut dans les conteneurs spécifiques de collecte différenciée.

Las baterías deben desecharse en contenedores específicos para la recogida selectiva de residuos.

Die Akkus umweltgerecht bei zugelassenen Sammelstellen entsorgen.

Απορρίψτε τις μπαταρίες στους ειδικούς κάδους για διαφοροποιημένη συλλογή.

تخلص من البطاريات في صناديق النفايات ذات الجمع المنفصل المخصصة لها.

 **AVVERTENZE • WARNINGS • AVERTISSEMENTS • ADVERTENCIAS • HINWEISE • ΣΗΜΕΙΩΣΕΙΣ-ΠΡΟΕΙΔΟΠΟΙΗΣΕΙΣ**
تحذيرات

La batteria può esplodere se trattata in modo errato: non disassemblare, rompere, danneggiare meccanicamente, esporla al fuoco o ad alte temperature. Tenere la batteria fuori dalla portata dei bambini. Conservare la batteria in un luogo asciutto e fresco.

The battery may explode if handled incorrectly: do not disassemble, break, mechanically damage it or expose it to fire or high temperatures. Keep the battery out of children's reach. Store the battery in a cool dry place.

La batterie peut exploser si elle n'est pas utilisée correctement : ne pas désassembler, casser, endommager le mécanisme, l'exposer au feu ou à des températures élevées. Tenir la batterie hors de portée des enfants. Conserver la batterie dans un endroit sec et frais.

La batería puede explotar si se manipula incorrectamente: no desmontar, romper, dañar mecánicamente, exponer al fuego o a altas temperaturas. Mantener fuera del alcance de los niños. Guardar en lugar fresco y seco.

Die Batterie kann bei unsachgemäßem Handhabung explodieren: Sie darf weder zerlegt, zerbrochen, mechanisch beschädigt noch Feuer oder hohen Temperaturen ausgesetzt werden. Bewahren Sie die Batterie für Kinder unzugänglich auf. Lagern Sie die Batterie an einem trockenen und kühlen Ort.

Η μπαταρία μπορεί να εκραγεί στην περίπτωση εσφαλμένου χειρισμού: δεν επιτρέπεται η αποσυναρμολόγηση, η θραύση, η ζημιά με μηχανικά μέσα και η έκθεση στη φωτιά ή σε υψηλές θερμοκρασίες. Διατηρείτε την μπαταρία μακριά από τα παιδιά. Αποθηκεύετε την μπαταρία σε στεγνό και δροσερό χώρο.

يمكن أن تنفجر البطارية إذا تمت معالجتها بشكل غير صحيح: لا تقم بتفكيكها أو كسرها أو إتلافها ميكانيكيًا أو تعريضها للنار أو درجات الحرارة المرتفعة. احفظ البطارية بعيدًا عن متناول الأطفال. قم بتخزين البطارية في مكان جاف وبارد.

CONFORMITA' NORMATIVA • REGULATORY COMPLIANCE • CONFORMITÉ AUX NORMES
CONFORMIDAD A LAS NORMAS • NORMKONFORMITÄT • ΚΑΝΟΝΙΣΜΟΙ ΕΓΚΑΤΑΣΤΑΣΗΣ • مطابقة المعايير

Regolamento (UE) 2023/1542 • Regulation (EU) 2023/1542 • Règlement (EU) 2023/1542

Reglamento (UE) 2023/1542 • Verordnung (EG) 2023/1542 • Κανονισμός (ΕΕ) 2023/1542 • (UE) 2023/1542 اللائحة