

Manuale istruzioni

01964

Modulo per sistema di TVCC per monitor 20550

Caratteristiche tecniche	2
Tipologia impianto	3
Il sistema TVCC	3
Principali caratteristiche tecniche del sistema TVCC.....	5
Descrizione morsetti	5
Assorbimenti	7
Alimentatori e altri accessori TVCC	7
Funzioni dell'interfaccia TVCC e configurazione	8
Accensione e spegnimento.....	9
Selezione canale audio/video	9
<i>Autospegnimento</i>	9
<i>Impostazione tempo di autospegnimento</i>	9
Commutazione ciclica dei canali audio/video	10
<i>Impostazione tempo di commutazione ciclica</i>	10
Attivazione ascolto canale audio.....	10
Regolazione del volume di ascolto canale audio	11
Regolazione dei parametri video.....	11
Integrazione dell'interfaccia TVCC con il sistema By-me	13
Esempi e schemi installativi	13
Schemi TVCC di base	13
Guida rapida all'uso dell'interfaccia TVCC	14
Regole di installazione e conformità normativa	15
Conformità normativa	15
Glossario	16

Caratteristiche tecniche

Il dispositivo, opportunamente integrato con il monitor a colori 20550, consente di trasformare quest'ultimo in un sistema di monitoraggio per videocamere a circuito chiuso (TVCC) da incasso.

Il modulo TVCC non è altro che un'interfaccia audio-video attraverso la quale è possibile visualizzare il segnale video proveniente da una telecamera esterna ed eventualmente ascoltare anche il segnale audio proveniente da un microfono (lo standard del segnale video è il CVBS - Video Composito - mentre per il segnale audio si garantisce la compatibilità con i microfoni presenti nei dispositivi VIMAR quali gli artt. 20565 e 14565).

Il dispositivo è provvisto di 9 morsetti che consentono i collegamenti con gli altri apparecchi dell'impianto (alimentatore, telecamere, ingressi audio ecc.).

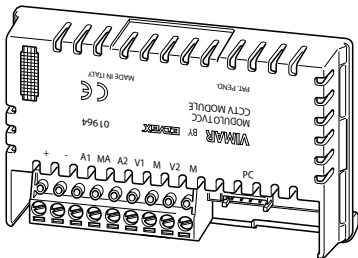


Figura 1 - Modulo interfaccia TVCC 01964.



Figura 2 - Monitor VIMAR 20550.

Caratteristiche tecniche

Tipologia impianto.

Il modulo TVCC 01964 (da installare sul monitor 20550) può essere utilizzato con qualsiasi tipo di telecamera compatibile con il segnale video CVBS (con segnale di uscita 1Vpp su 75Ω); l'utilizzo degli ingressi audio è predisposto per i livelli di amplificazione dei microfoni montati sui dispositivi quali la telecamera da incasso a due moduli 20565 o 14565, pertanto l'utilizzo di altri tipi di sorgenti audio non garantisce il corretto livello di amplificazione del canale fonico.

L'interfaccia TVCC consente l'ingresso di 2 canali audio/video indipendenti ai quali si possono collegare direttamente fino a due telecamere con eventuale ingresso audio.

Nel caso di un maggior numero di sorgenti video è necessario utilizzare un multiplexer video per sistemi TVCC da collegare ad uno dei due principali ingressi audio/video del modulo 01964.

L'alimentazione dell'interfaccia TVCC 01964 è fornita attraverso un qualsiasi alimentatore con uscita 18-24 Vcc (minimo 6 VA) mentre l'alimentazione delle telecamere deve essere fornita a parte a seconda delle loro caratteristiche.

Per quanto riguarda la tipologia dei cavi da utilizzare per il collegamento tra i componenti del sistema, si consiglia di utilizzare il cavo coassiale 75Ω per i segnali video composito in ingresso al modulo 01964 e cavi da 0,5 mm² per i segnali audio e per l'alimentazione.

Il sistema TVCC.

L'utilizzo del modulo 01964 consente di realizzare un sistema di videosorveglianza e ascolto ambientale semplice e flessibile, in grado di soddisfare le esigenze di videocontrollo e ascolto ambientale in ambito domestico e residenziale.

Le applicazioni riguardano il controllo audio e video di ambienti della casa quali, ad esempio, "baby-watching", videocontrollo stanze e giardino, parcheggi privati, ecc.

Il solo utilizzo dell'interfaccia TVCC e del monitor 20550 consente il controllo audio/video di due ambienti indipendenti senza l'ausilio di ulteriori accessori (multiplexer, matrici video, ecc); la visione e l'ascolto di tali ambienti possono essere effettuati in modo diretto o ciclico e con temporizzazioni programmabili dall'utente.

Nel caso in cui sia necessario il controllo di tre o più ambienti o la registrazione dei segnali audio/video, sarà sufficiente inserire un multiplexer audio/video con l'uscita collegata in ingresso ad uno dei due canali del modulo 01964 e di un apparecchio di videoregistrazione (VCR) da collegare al multiplexer.

ATTENZIONE: Nel caso di videoregistrazione ambientale si consulti il paragrafo "REGOLE DI INSTALLAZIONE E CONFORMITA' NORMATIVA" e per maggiori dettagli la specifica normativa per la videosorveglianza locale.

Caratteristiche tecniche

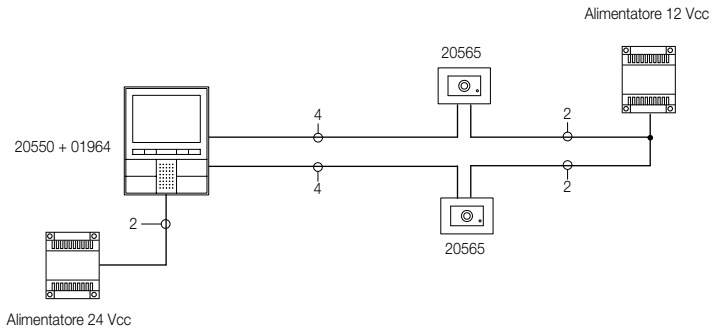


Figura 3 - Impianto TVCC con due ingressi audio/video

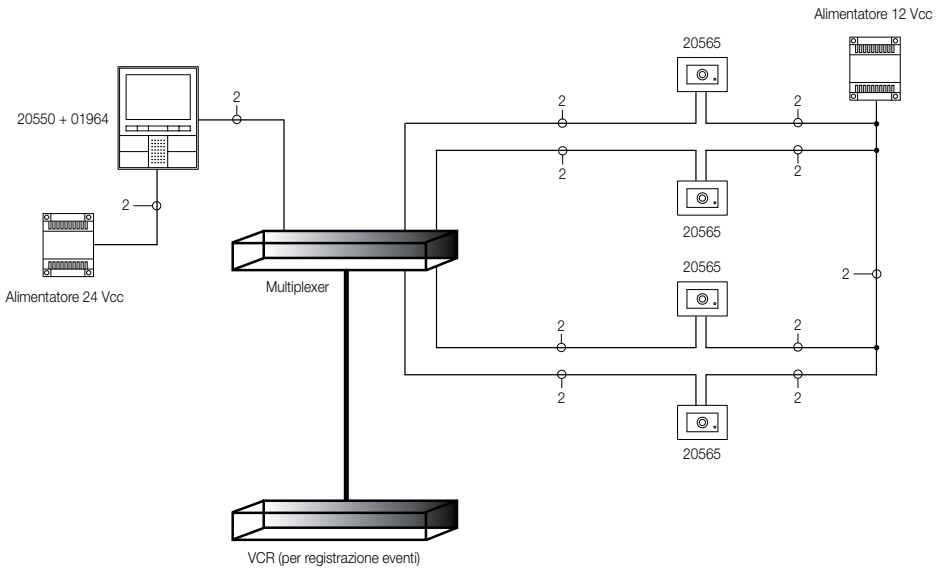


Figura 4 - Impianto TVCC con quattro ingressi video su multiplexer e VCR.

Caratteristiche tecniche

Principali caratteristiche tecniche del sistema TVCC

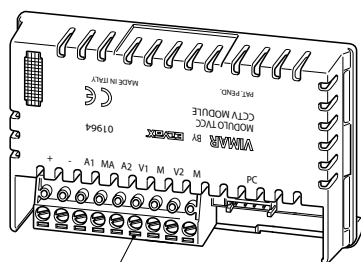
- Sistema TVCC semplice e flessibile per l'utilizzo domestico
- Interfaccia TVCC per monitor 20550 con 2 ingressi audio/video indipendenti
- Visione e ascolto del singolo canale o commutazione ciclica automatica
- Tempistiche di spegnimento e commutazione ciclica impostabili tramite centrale di controllo 01960
- Possibilità di utilizzo di multiplexer esterni per aumentare il numero di ingressi audio/video
- Possibilità di utilizzo di supporti di registrazione audio/video collegati al multiplexer esterno
- Alimentazione indipendente delle telecamere
- Alimentazione del modulo 01964 con qualsiasi alimentatore a 18 -24 Vcc (minimo 6 VA)

ATTENZIONE: Il modulo 01964 è compatibile con il modulo 01960 ver. 1.12 o successive.

Descrizione morsetti.

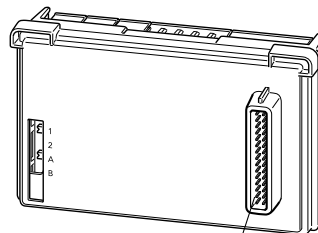
Il modulo TVCC 01964 presenta due tipi di connettori:

- **connettore estraibile 9 poli:** connettore lato montante per la connessione degli ingressi audio/video (fig. 5).
- **connettore PIN-STRIP da 30 poli:** connettore lato monitor per l'aggancio del modulo interfaccia per TVCC 01964 al monitor 20550 (fig. 6).



Connettore estraibile 9 poli.

Figura 5



Connettore PIN-STRIP 30 poli.

Figura 6

Caratteristiche tecniche

Il connettore estraibile è provvisto di 9 morsetti suddivisi secondo le funzioni riportate nella tabella che segue:

Numero morsetto	Tipo	Funzione
+	-	Alimentazione (18 Vcc....24 V cc)
-	-	Alimentazione (GND)
A1	Ingresso	Ingresso segnale audio canale 1
MA	-	Ingresso segnale audio (GND)
A2	Ingresso	Ingresso segnale audio canale 2
V1	Ingresso	Ingresso segnale video canale 1
M	-	Ingresso riferimento video canale 1 (GND)
V2	Ingresso	Ingresso segnale video canale 2
M	-	Ingresso riferimento video canale 2 (GND)

Il connettore lato monitor va inserito nell'apposito vano che si trova nella parte superiore del retro del monitor 20550 e in corrispondenza del connettore che riporta la dicitura "TVCC" (fig. 7).

Si raccomanda di effettuare questa operazione con i dispositivi non alimentati e accertandosi che, una volta agganciato il modulo al monitor, l'accoppiamento meccanico sia perfetto (tutte le alette meccaniche di bloccaggio devono essere ben serrate).

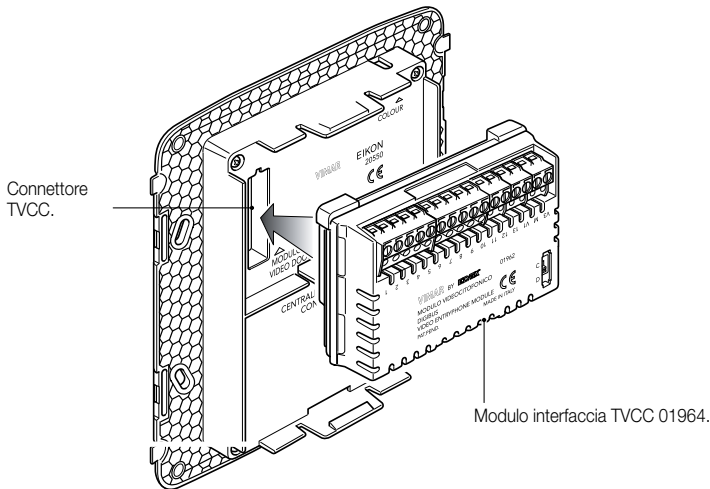


Figura 7 - Aggancio del modulo interfaccia TVCC.

Caratteristiche tecniche

Assorbimenti.

I consumi del modulo interfaccia TVCC 01964 una volta inserito nel monitor 20550, dipendono dalle modalità di funzionamento in cui l'interfaccia si viene a trovare (standby, in chiamata, led rosso/verde acceso, solo video acceso, audio e video accesi, ecc).

I valori medi degli assorbimenti nelle due modalità di funzionamento tipiche sono le seguenti:

- minimo (in standby) 20 mA (tensione di alimentazione 18Vcc)
- massimo (video e audio) 300 mA (tensione di alimentazione 18Vcc)

N.B. I valori sopra riportati sono indicativi.

Alimentatori e altri accessori TVCC.

Il modulo interfaccia TVCC 01964 può essere alimentato attraverso qualsiasi alimentatore reperibile in commercio in grado di fornire una tensione di uscita minima di 18 Vcc e massima di 24 Vcc con potenza di almeno 6 VA.

Gli altri accessori che vengono utilizzati sono quelli generici che caratterizzano i normali impianti TVCC quali, ad esempio, multiplexer, videoregistratori, telecamere da esterno, ecc.

Funzioni dell'interfaccia TVCC e configurazione

Il monitor 20550, dopo l' inserimento del modulo 01964, diventa a tutti gli effetti un monitor per la videosorveglianza e l'ascolto ambientale.

La funzione principale del dispositivo è quella di consentire l'osservazione di ambienti nei quali sono installate delle telecamere di sorveglianza ed eventualmente l'ascolto del segnale audio proveniente dalle stesse (utilizzare le telecamere Vimar 20565 o 14565).

L'interfaccia 01964 consente inoltre di realizzare altre funzioni aggiuntive quali:

- attivazione temporizzata del singolo canale
- attivazione ciclica alternata dei due canali
- attivazione/disattivazione ascolto audio

Tutte le funzioni vengono abilitate tramite la pressione dei tasti dedicati. Gli stati di funzionamento principali dell' interfaccia TVCC sono i seguenti:

- Con MONITOR ACCESO (il monitor LCD e i led di retroilluminazione dei tasti sono accesi).
- Con MONITOR SPENTO (il monitor LCD e i led di retroilluminazione dei tasti sono spenti).

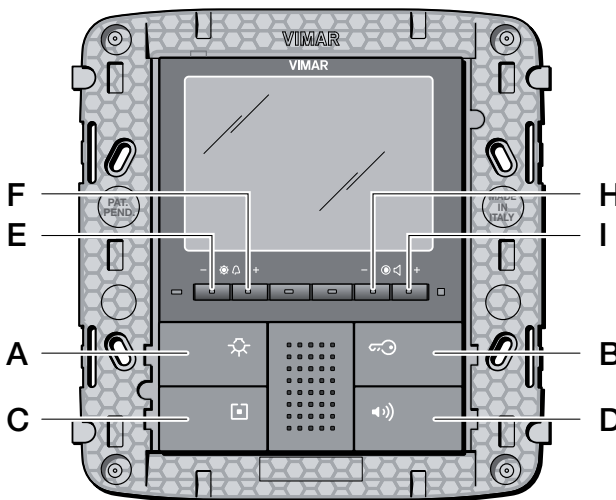


Figura 8 - Vista frontale monitor 20550.

- | | | | |
|----------|--|------------|--|
| A | Tasto ACCENSIONE/SPEGNIMENTO | E-F | Tasti controllo LUMINOSITA' |
| B | Tasto SELEZIONE CANALE (1 o 2) | H-I | Tasti controllo CONTRASTO e VOLUME AUDIO |
| C | Tasto SECONDA FUNZIONE (2ndF) | | |
| D | Tasto ATTIVAZIONE/DISATTIVAZIONE ASCOLTO AUDIO | | |

Funzioni dell'interfaccia TVCC e configurazione

Per ulteriori informazioni sull'utilizzo dell'interfaccia TVCC si consulti il capitolo seguente "CONFIGURAZIONE DELL'INTERFACCIA TVCC" e la "GUIDA RAPIDA ALL'USO DELL'INTERFACCIA TVCC".

Accensione e spegnimento

Per effettuare l'accensione del modulo 01964 è necessario premere, per almeno 1 s, il tasto di ACCENSIONE/SPEGNIMENTO (tasto "A"); il monitor si accenderà e visualizzerà il segnale video presente sul canale attualmente selezionato.

Per effettuare lo spegnimento dell'interfaccia TVCC premere nuovamente il tasto "A" per almeno 1 s.

Selezione canale audio/video

Quando il modulo 01964 è acceso, per selezionare il canale da visualizzare (canale 1 o canale 2) premere e rilasciare immediatamente il tasto di SELEZIONE CANALE (tasto "B").

Premendo ripetutamente il tasto "B" si commuta continuamente la selezione del canale da visualizzare.

Autospegnimento

All'accensione del monitor, il tempo di autospegnimento relativo alla visualizzazione del canale selezionato è pari a 5 minuti (tempo di default impostato dalla fabbrica).

L'utente può abilitare o disabilitare la funzione di autospegnimento premendo contemporaneamente il tasto SECONDA FUNZIONE (tasto "C") e il tasto ACCENSIONE/SPEGNIMENTO (tasto "A") :

"C"+"A" (con un lampeggio del led verde) = AUTOSPEGNIMENTO INSERITO
"C"+"A" (con due lampeggi del led verde) = AUTOSPEGNIMENTO DISINSERITO

Una volta effettuata l'abilitazione o la disabilitazione dell'autospegnimento il led verde rimane spento.

ATTENZIONE: Se l'autospegnimento è disabilitato e non è stata effettuata più nessuna operazione sui tasti, il monitor si spegne dopo un tempo di time out pari a 12 h.

Impostazione tempo di autospegnimento

Se nel monitor 20550 è inserito anche il modulo 01960, il sistema consente di impostare il tempo di autospegnimento nell'intervallo di tempo che va da un minimo di 1 min ad un massimo di 240 min (a passi di 1 min); per maggiori dettagli si consulti la documentazione tecnica del modulo centrale di controllo 01960.

Nel caso in cui non sia presente il modulo 01960, il tempo di autospegnimento rimane fisso secondo l'impostazione di fabbrica (5 min).

Funzioni dell'interfaccia TVCC e configurazione

Commutazione ciclica dei canali audio/video

Questo tipo di funzione consente, quando il monitor è acceso, di visualizzare ciclicamente i segnali video presenti sui canali 1 e 2.

Il tempo di visualizzazione di ogni singolo canale in commutazione ciclica è pari a 5 s (valore di default impostato dalla fabbrica).

L'utente può abilitare o disabilitare la commutazione ciclica premendo contemporaneamente il tasto SECONDA FUNZIONE (tasto "C") e il tasto SELEZIONE CANALE (tasto "B") :

"C"+"B" (con un lampeggio del led verde) = COMMUTAZIONE CICLICA INSERITA

"C"+"B" (con due lampeggi del led verde) = COMMUTAZIONE CICLICA DISINSERITA

Una volta effettuata l'abilitazione o la disabilitazione della commutazione ciclica il led verde rimane spento.

ATTENZIONE: Anche se la funzione di commutazione ciclica è abilitata ma non viene effettuata più nessuna operazione sui tasti, il monitor si spegne dopo un tempo di time out pari a 12 h.

Impostazione tempo di commutazione ciclica

Se nel monitor 20550 è inserito anche il modulo 01960, il sistema consente di impostare il tempo di commutazione ciclica in un'intervallo che va da un minimo di 5 s ad un massimo di 120 s (a passi di 5 s); per maggiori dettagli si consulti la documentazione tecnica del modulo centrale di controllo 01960.

Nel caso in cui non sia presente il modulo 01960, il tempo di autospegnimento rimane fisso secondo l'impostazione di fabbrica (5 min).

Attivazione ascolto canale audio

L'attivazione per l'ascolto del segnale audio trasmesso dal canale attualmente in uso (1 o 2) viene effettuata premendo e rilasciando immediatamente il tasto ATTIVAZIONE ASCOLTO/DISATTIVAZIONE ASCOLTO (tasto "D").

Premendo e rilasciando nuovamente il tasto "D" si disattiva l'ascolto del canale audio.

Il led verde segnala lo stato di attivazione/disattivazione per l'ascolto del segnale audio:

Led verde acceso = ascolto segnale audio inserito

Led verde spento = ascolto segnale audio disinserito

E' inoltre possibile inserire o disinserire solamente l'ascolto del segnale audio anche senza abilitare la visualizzazione del segnale video (ad esempio, ascolto di ambienti privi di illuminazione, ascolto "baby room", ecc.); per fare ciò è sufficiente premere, a MONITOR SPENTO, il tasto ATTIVAZIONE/DISATTIVAZIONE ASCOLTO (tasto "D").

ATTENZIONE: Anche se l'ascolto del canale audio è attivato ma non viene effettuata più nessuna operazione sui tasti del monitor, il modulo 01960, dopo un tempo di time out pari a 12 h, disabilita tale funzione.

Funzioni dell'interfaccia TVCC e configurazione

Regolazione del volume di ascolto canale audio

Il volume di ascolto del canale audio può essere regolato solamente se la funzione "Attivazione ascolto canale audio" è stata abilitata (led verde acceso).

La regolazione, con il led verde acceso, viene impostata attraverso i tasti "H" e "I":

tasto "H" = diminuisce il volume di ascolto

tasto "I" = incrementa il volume di ascolto

Nel caso in cui il volume di ascolto sia azzerato (MUTE), il led rosso si accende.

Regolazione dei parametri video.

Attraverso le procedure che seguono è possibile effettuare l'impostazione dei tre parametri che regolano l'immagine video sul monitor LCD:

- luminosità;
- contrasto;
- colore.

Impostazione della luminosità.

Per impostare il grado di luminosità del monitor LCD è necessario, a MONITOR ACCESO, effettuare le seguenti operazioni:

- Premere il tasto "E" per decrementare la luminosità;
- Premere il tasto "F" per incrementare la luminosità.

Il salvataggio in memoria dell'impostazione effettuata viene indicata dal lampeggio del led rosso.

Impostazione del contrasto.

Per impostare il grado di contrasto del monitor LCD è necessario, a MONITOR ACCESO, effettuare le seguenti operazioni:

- Premere il tasto "H" per decrementare il contrasto;
- Premere il tasto "I" per incrementare il contrasto.

Il salvataggio in memoria dell'impostazione effettuata viene indicata dal lampeggio del led rosso.

Funzioni dell'interfaccia TVCC e configurazione

Impostazione del colore.

La regolazione del colore viene effettuata attraverso il trimmer posto sul lato superiore interno del monitor 20550 (si veda figura 9); è quindi necessario effettuare la regolazione prima di installare l'apparecchio sulla parete.

Infatti, una volta installato il monitor nel muro mediante scatola da incasso, non sarà più possibile accedere al trimmer se non estraendolo nuovamente dalla scatola.

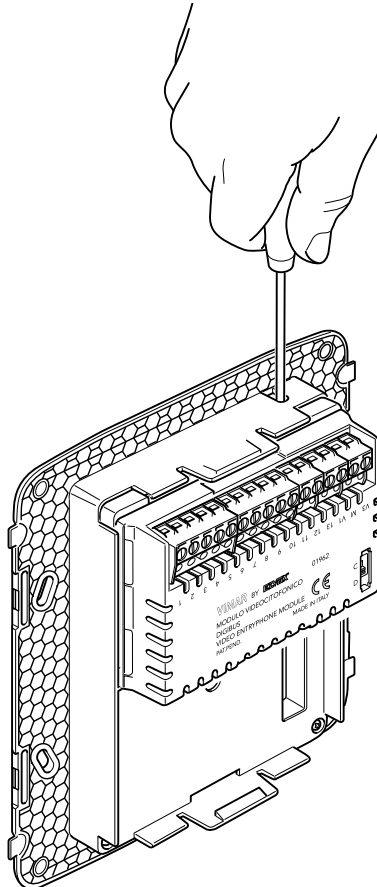


Figura 9 - Regolazione del colore.

Nota: La regolazione del colore è la meno critica ed è la meno influente circa la qualità dell'immagine sul monitor LCD rispetto alle variazioni di luce ambientale.

Integrazione dell'interfaccia TVCC con il sistema By-me

Il monitor 20550 è predisposto per essere integrato con il modulo interfaccia TVCC 01964 e il modulo centrale di controllo 01960 il quale consente la gestione del sistema domotico By-Me (controllo impianto elettrico, anti-intrusione, termoregolazione, controllo carichi, automazioni, ecc.).

Se a bordo del monitor 20550 sono presenti entrambi i moduli 01964 e 01960, il funzionamento dell'apparecchio sarà in modalità centrale domotica e commuterà in modalità TVCC attraverso la sua attivazione, da parte dell'utente, mediante i menù di navigazione della parte domotica By-Me.

Analogamente al modulo TVCC, il modulo centrale di controllo 01960 va inserito nell'apposito vano che si trova nella parte inferiore sul retro del monitor 20550 e in corrispondenza al connettore che riporta la dicitura "CENTRALE DI CONTROLLO 01960".

Per ulteriori dettagli tecnici si veda il manuale istruzioni del modulo CENTRALE DI CONTROLLO 01960.

Esempi e schemi installativi.

Gli esempi riportati negli schemi a corredo del presente manuale, riassumono le tipiche installazioni di videocontrollo e ascolto ambientale in ambito residenziale.

Per i dettagli installativi si consultino gli schemi nella sessione successiva.





Schemi TVCC di base.

- Schema collegamento impianto audio/video TVCC con 2 telecamere.
- Schema collegamento impianto video TVCC con 4 telecamere, multiplexer e VCR per la registrazione degli eventi.

Guida rapida all'uso dell'interfaccia TVCC

Tabella delle funzionalità dei tasti del monitor da incasso (20550 + 01964) nei sistemi TVCC.

Si distinguono i casi in cui il monitor LCD è SPENTO da quelli in cui è ACCESO.

SISTEMA	TVCC		
Tasto Premuto	<i>Descrizione:</i>		
	Monitor SPENTO	Monitor ACCESO	
A 	Accende il canale video	Spegne il canale video	
B 	Non utilizzato	Commuta il segnale audio/video dal canale 1 al canale 2 e viceversa	
C 	Tasto SECONDA FUNZIONE (2ndF)	Tasto SECONDA FUNZIONE (2ndF)	
D 	Attiva/Disattiva il segnale fonico nel canale di ascolto	Attiva/Disattiva il segnale fonico nel canale di ascolto	
E (-)	Non utilizzato	Regolazione Luminosità (decremento)	
F (+)	Non utilizzato	Regolazione Luminosità (incremento)	
H (-)	Se attivo il segnale fonico, decremento del volume di ascolto	Regolazione Contrasto	Se attivo il segnale fonico, decremento del volume di ascolto
I (+)	Se attivo il segnale fonico, incremento del volume di ascolto	Regolazione Contrasto	Se attivo il segnale fonico, incremento del volume di ascolto
C+B	Abilita/Disabilita COMMUTAZIONE CICLICA (tempo di default impostato = 5 s per canale)		
C+A	Abilita/Disabilita AUTOSPEGNIMENTO (timeout di default impostato = 5 min.)		
Led_rosso	Spento = non utilizzato Acceso = regolazione volume audio al minimo (MUTE) Lampeggiante = regolazioni volume e video salvate nella memoria del dispositivo		
Led_verde	Spento = fonica del canale audio disattiva Acceso = fonica del canale audio attiva Lampeggiante (impostazione autospegnimento/commutazione ciclica dei canali): - 1 lampeggio = abilita - 2 lampeggi = disabilitato		

IMPORTANTE: I tasti A e B del monitor 20550, possono essere sostituiti con due copritasti appositamente personalizzati per l'applicazione di TVCC e sono disponibili esclusivamente su richiesta alla rete commerciale Vimar.

ATTENZIONE: Nel caso in cui sia presente il modulo 01960, i led vengono gestiti anche dalla centrale di controllo By-Me e le loro segnalazioni assumono significati differenti. Nel caso si stia utilizzando la funzione TVCC (menù TVCC), il significato dei led è quello riportato nella tabella di cui sopra mentre se si utilizza la centrale domotica (menù domotici) si consulti la documentazione tecnica reativa al modulo 01960.

Regole di installazione e conformità normativa

Regole di installazione.

L'installazione deve essere effettuata con l'osservanza delle disposizioni regolanti l'installazione del materiale elettrico in vigore nel paese dove i prodotti sono installati.

ATTENZIONE: La registrazione audio/video ambientale è regolata dal D.lgs del 30 giugno 2003, n° 196. L'utilizzo delle telecamere e dei microfoni per la registrazione ambientale deve essere effettuato esclusivamente su ambienti privati; tutte le zone adiacenti al suolo pubblico e sottoposte a registrazione ambientale vanno segnalate con apposite tabelle informative che vanno affisse in posizioni ben visibili.

Conformità normativa.

Direttiva EMC

Norme EN 61000-6-1, EN 61000-6-3

Nota: La conformità normativa si riferisce al modulo 01964 quando è inserito nel monitor 20550.

Glossario

TVCC

Insieme dei dispositivi video che consentono di effettuare la videosorveglianza a distanza di uno o più ambienti. In generale quando si parla di TVCC si include l'esigenza di registrare, per motivi di sicurezza, il segnale video proveniente da telecamere interne e/o esterne. I sistemi di TVCC devono rispettare le prescrizioni di una specifica normativa che regola e tutela la privacy di coloro che transitano negli ambienti videosorvegliati.

Multiplexer

Dispositivo che permette l'ingresso di più sorgenti video (ed eventualmente audio) e ne predispone l'uscita ciclica dei canali oppure selettiva del singolo canale. In generale integrano altre funzioni quali l'uscita per la registrazione video (VCR), il divisore di quadro (sul monitor vengono visualizzati contemporaneamente più ambienti), ecc.

CVBS (segnale video composito)

Formato standard utilizzato per i segnali video analogici.



Viale Vicenza, 14
I 36063 Marostica VI
Tel. +39 0424 488 600
Fax +39 0424 488 188
<http://www.vimar.eu>



907.1964A0.L. 02 0711
VIMAR - Marostica - Italy