

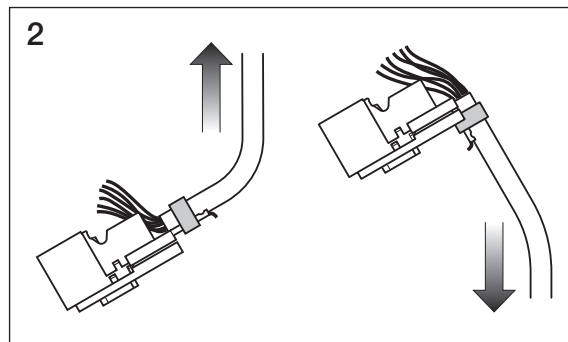
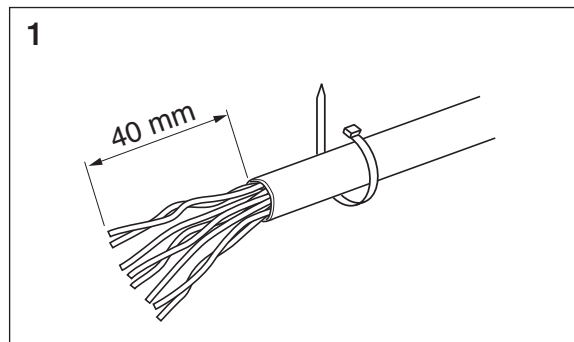
Idea

16365.1

Presa RJ45 con connettore Reichle & De Massari Freenet system categoria 5 "Enhanced", cablaggio universale (EIA T568A e EIA T568B), 8 contatti, morsetti ad incisione d'isolante.

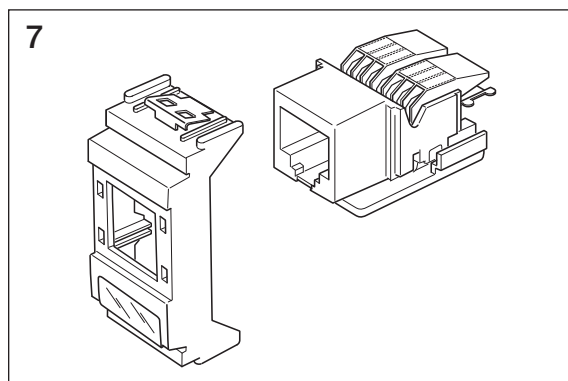
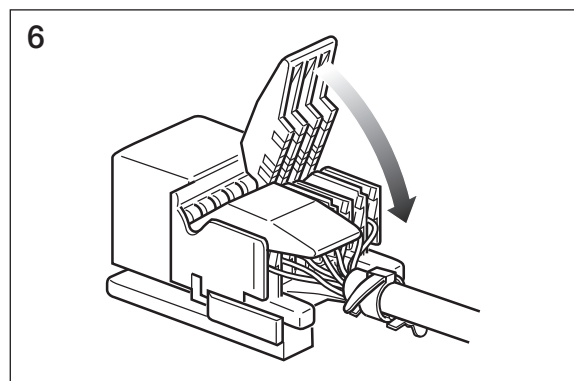
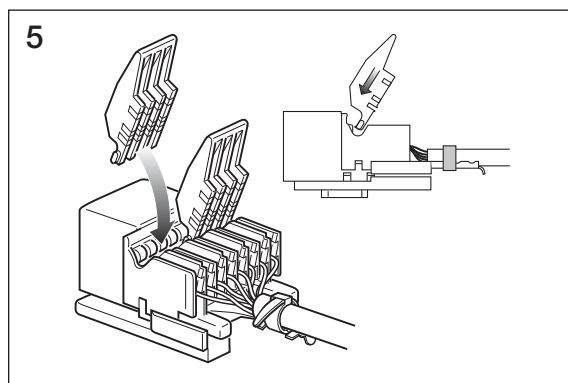
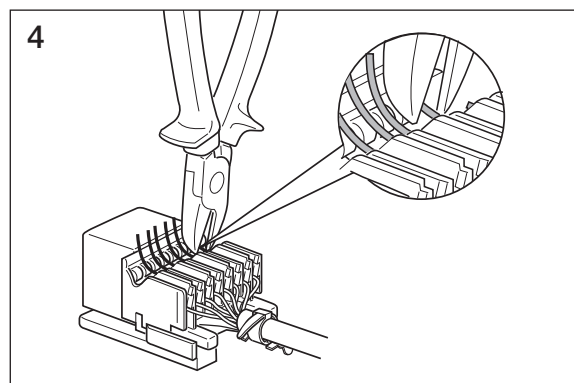
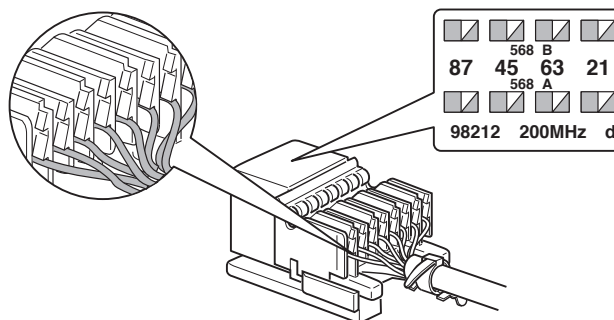
RJ45 outlet with Reichle & De Massari Freenet system connector category 5 "Enhanced", universal wiring (EIA T568A and EIA T568B), 8 contacts, insulation-piercing terminals.

Prise RJ45 avec connecteur Reichle & De Massari Freenet system catégorie 5 "Enhanced", câblage universel (EIA T568A et EIA T568B), 8 contacts, bornes autodévidantes.



3 - CODIFICA DI CABLAGGIO • CABLING CODE • CODES DE CABLAGE

- 1 EIA T568A: Bianco/Verde - Green/White - Blanc/Vert
- 1 EIA T568B: Bianco/Arancio - Orange/White - Blanc/Orange
- 2 EIA T568A: Verde - Green - Vert
- 2 EIA T568B: Arancio - Orange - Orange
- 3 EIA T568A: Bianco/Arancio - Orange/White - Blanc/Orange
- 3 EIA T568B: Bianco/Verde - Green/White - Blanc/Vert
- 4: Blu - Blue - Bleu
- 5: Bianco/Blu - Blue/White - Blanc/Bleu
- 6 EIA T568A: Arancio - Orange - Orange
- 6 EIA T568B: Verde - Green - Vert
- 7: Bianco/Marrone - Brown/White - Blanc/Marron
- 8: Marrone - Brown - Marron



**RAEE - Informazione agli utilizzatori**

Il simbolo del cassonetto barrato riportato sull'apparecchiatura o sulla sua confezione indica che il prodotto alla fine della propria vita utile deve essere raccolto separatamente dagli altri rifiuti. L'utente dovrà, pertanto, conferire l'apparecchiatura giunta a fine vita agli idonei centri comunali di raccolta differenziata dei rifiuti elettotecnici ed elettronici. In alternativa alla gestione autonoma, è possibile consegnare gratuitamente l'apparecchiatura che si desidera smaltire al distributore, al momento dell'acquisto di una nuova apparecchiatura di tipo equivalente. Presso i distributori di prodotti elettronici con superficie di vendita di almeno 400 m² è inoltre possibile consegnare gratuitamente, senza obbligo di acquisto, i prodotti elettronici da smaltire con dimensioni inferiori a 25 cm. L'adeguata raccolta differenziata per l'avvio successivo dell'apparecchiatura dismessa al riciclaggio, al trattamento e allo smaltimento ambientalmente compatibile contribuisce ad evitare possibili effetti negativi sull'ambiente e sulla salute e favorisce il reimpiego e/o riciclo dei materiali di cui è composta l'apparecchiatura.

RAEE - Informazione agli utilizzatori

If the crossed-out bin symbol appears on the equipment or packaging, this means the product must not be included with other general waste at the end of its working life. The user must take the worn product to a sorted waste center, or return it to the retailer when purchasing a new one. Products for disposal can be consigned free of charge (without any new purchase obligation) to retailers with a sales area of at least 400 m², if they measure less than 25 cm. An efficient sorted waste collection for the environmentally friendly disposal of the used device, or its subsequent recycling, helps avoid the potential negative effects on the environment and people's health, and encourages the re-use and/or recycling of the construction materials.

DEEE - Informations pour les utilisateurs

Le symbole du caisson barré, là où il est reporté sur l'appareil ou l'emballage, indique que le produit en fin de vie doit être collecté séparément des autres déchets. Au terme de la durée de vie du produit, l'utilisateur devra se charger de le remettre à un centre de collecte séparée ou bien au revendeur lors de l'achat d'un nouveau produit. Il est possible de remettre gratuitement, sans obligation d'achat, les produits à éliminer de dimensions inférieures à 25 cm aux vendeurs dont la surface de vente est d'au moins 400 m². La collecte séparée appropriée pour l'envoi successif de l'appareil en fin de vie au recyclage, au traitement et à l'élimination dans le respect de l'environnement contribue à éviter les effets négatifs sur l'environnement et sur la santé et favorise le réemploi et/ou le recyclage des matériaux dont l'appareil est composé.