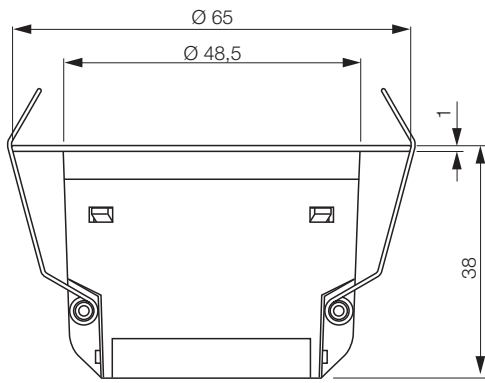


الكاشف وتركيبه



يجب تثبيت كاشف الحركة 01527.2 حصرياً داخل المبنى ويسمح بإدارة أنظمة الإضاءة وفقاً للسطوح و / أو الحركة والوجود الساكن. يسمح أيضاً بالتحكم في الإضاءة، ووظيفة الإضاءة الثابتة، ووظائف الضبط الترموستاتي لدرجة الحرارة، والوظائف المنطقية التشغيل، ووظائف شبكة الربط. يدعم بروتوكول الاتصال KNX Secure.

الجهاز هو مؤنن البيانات KNX ومجهز بقرآن رمز الاستجابة السريعة QR خاص لاستخدامه مع ETS (الإصدار 5.5 والإصدارات الأحدث) أثناء مرحلة التهيئة. نظراً لعدم تجهيزه بأداة مكافحة العبث، لا يمكن استخدام الكاشف داخل نظام منع التسلل.

المواصفات.

- جهد تيار التغذية الكهربائية: ناقل BUS 30 فولت تيار مستمر SELV
- الإمتصاص الكهربائي التشغيلي: > 4 ملي أمبير عند 30 فولت تيار مستمر
- جهد تيار التغذية المساعد: 12 + 30 فولت تيار مستمر SELV
- الإمتصاص الكهربائي التشغيلي المساعد: > 20 ملي أمبير عند 30 فولت تيار مستمر
- شدة الإضاءة: 0 + 2000 لوكس
- المايكروويف: 24GHz-24.25 GHz عند 7,7 ديسيبل ملي وات
- درجة حرارة التشغيل: 0 - 40 ° مئوية
- الرطوبة النسبية: 20 ± 90%
- الأبعاد: قطر 65 ملم، عمق 38 ملم
- الوزن: 50 جم
- إمكانية التهيئة من برنامج ETS.

التوصيلات.

عملية التوصيل بالنقل BUS وبالتغذية التشغيلية المساعدة تتم عن طريق أطراف التوصيل KNX القياسية في الجزء الخلفي من الجهاز. التغذية التشغيلية المساعدة ضرورية دائماً للجهاز 01527.2.

التشغيل.

- الكشف عن وجود حركة والتواجد الثابت
- حساسية قابلة لضبط إعدادات التكوين والتهيئة مع ضبط وضعي تنظيم النهار/الليل
- وضع العمل master/slave (رئيسي/تابع)
- حتى 4 قنوات للتحكم في الحضور، مع القناة الأولى المزودة بتحكم ذي 3 مستويات
- وضع تشغيل تلقائي، ووضع تشغيل شبه تلقائي
- حساس إضاءة داخلي، مع تحكم في الإضاءة عبر حد شدة الإضاءة ونظام التحكم المنطقي أيضاً مع إشارة التنبيه عند التواجد
- رسائل مشفرة تحصن أنظمة الكشف عن وجود الأفراد حسب وضعي النهار/الليل
- حساس مدمج لدرجة الحرارة والرطوبة
- تحكم ثابت ومستمر في الإضاءة
- RCV (التدفئة، والتكييف، والتهوية)
- وحدة ضبط ترموستاتي لدرجة الحرارة
- وظائف منطقية ووظائف مجموعات المشاهد
- KNX Secure

الضبط والتهيئة.

يتم ضبط وتهيئة إعدادات الجهاز ومعايير التشغيل الخاصة به عن طريق البرنامج ETS (إصدار الحد الأدنى لإعدادات ضبط وتهيئة ETS 5). من أجل بدء تشغيل تهيئة الجهاز وإسناد عنوان فعلي، اضغط على زر التهيئة؛ سيظل مصباح الليد الأحمر مضيئاً بشكل ثابت طوال العملية بأكملها. بعد مرحلة ضبط وتهيئة الإعدادات (أو تغيير معايير التشغيل) وبعد كل عملية إشعال، يقوم الكاشف بإجراء مرحلة معايرة تشغيلية أولية مدتها 20 ثانية في نهايتها يصبح جاهزاً للاستخدام؛ عملية الكشف في هذه المرحلة قد لا تكون دقيقة. يمكن تنزيل كافة قواعد بيانات الخدمات ETS المحدثة من قسم "Software البرامج" على الموقع www.vimar.com.

قواعد التركيب

- يجب أن تتم عملية التركيب والتهيئة على يد طاقم عمل مؤهل مع الالتزام بالأحكام المنظمة لعملية تركيب المنتجات الكهربائية السارية في بلد تركيب هذه المنتجات.
- قبل التثبيت، أفضل التيار الكهربائي
- الكاشف المثبت بالسقف ووظائفه الكاملة تعتمد أيضاً على ارتفاع تركيب (B)
- الكاشف قابل للتثبيت سواء على الأسقف المعلقة أو على الأسقف العادية عبر استخدام محول برقم صنف S.01529.2
- نظراً لأن الكاشف مزود بأجهزة استشعار وأنظمة عدسات عالية الحساسية، فأحرص على:
 - لا تغطي العدسات أو تضع ملصقات عليها (ولو على جزء منها) لأن ذلك قد يغير الأداء الصحيح للجهاز؛
 - لا تنظف الكاشف بالمنظفات المسببة للتآكل أو الضارة.
- هام: أية تدخلات على شبكة التيار الكهربائي التي قوتها 230 فولت يجب أن تتم فقط وحصرياً على يد فنيين متخصصين.

مطابقة المعايير.

التوجيه الأوروبي الخاص بمعدات الراديو (RED). توجيه تقييد استخدام المواد الخطرة. القواعد الأوروبية 1-2011/60669-EN، 50491-EN، 63044-EN IEC، 300-440-EN، 3-489-301-EN، 62479-EN IEC 63000.

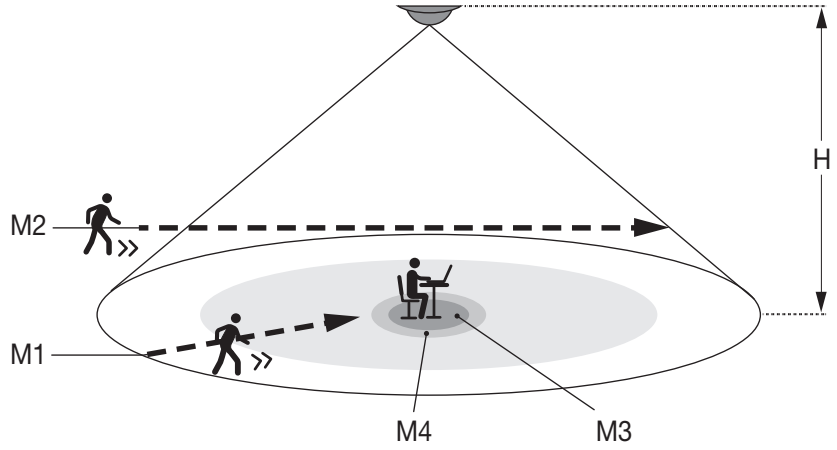
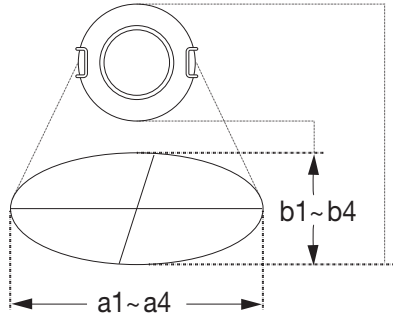
تُقر شركة Vimar SpA بأن جهاز الـ Well-Contact Plus مطابق للتوجيه UE/53/2014. النص الكامل لشهادة المطابقة للمواصفات الأوروبية متوفر في بطاقة التعريف بالمنتج على شبكة الإنترنت على العنوان: www.vimar.com

لائحة تسجيل وتقييم وترخيص وتقييد المواد الكيميائية REACH (UE) رقم 2006/1907 - المادة 33. قد يحتوي المنتج على آثار من الرصاص.

مخلفات الأجهزة الكهربائية والإلكترونية - معلومات للمستخدمين

يشير رمز الحاوية المشطوب إلى أنه يجب جمع المنتج في نهاية عمره بشكل منفصل عن النفايات الأخرى وإرساله إلى مراكز التجميع المعتمدة، بما يتوافق مع أحكام القوانين الوطنية لدول الاتحاد الأوروبي التي تطبق توجيهات مخلفات الأجهزة الكهربائية والإلكترونية (RAEE). الهدف من ذلك هو منع التأثيرات السلبية على البيئة وصحة الإنسان، وضمان الإدارة الصحيحة للمنتج ككفايات، وبالتالي تجنب التخلص غير القانوني للمعاقب عليه بالقانون. للإدارة الصحيحة للمنتج، يُرجى التحقق من الأحكام المحلية المعمول بها في بلدك.





لمستوى ارتفاع عملية التركيب والتثبيت التي تساوي 3 أمتار:

S4	S3	S2	S1	الحساسية
4.5	3.5	2.5	2.8	الحد الأدنى
5.2	4	3	3.5	منخفضة
6.5	5	4	5	متوسطة
7	6	5	6	عالية
8	7.5	6	7	الحد الأقصى

M4		M3		M2		M1		H
b4	a4	b3	a3	b2	a2	b1	a1	
6	6.5	5	6.5	5.5	7	5	6	2.5
6	8	6	7.5	7.5	8	6.5	7	3
7.5	8.5	7.5	8.5	8.5	8.3	7.5	8.5	4

توضع الجداول التالية الحد الأقصى للسعة الاستيعابية والتحميلية لمختلف المناطق وفقاً لمستوى ارتفاع مكان التركيب والتثبيت (H) أو مستوى الحساسية (وحدة القياس: المتر)؛ معايير الضبط هي:

a: قطر أكبر لمنطقة الكشف؛

b: قطر أصغر لمنطقة الكشف؛

M1: عند السير مباشرة نحو الحساس؛

M2: عند السير عبر حقل الحساس؛

M3: الحركة الصغيرة؛

M4: التواجد الثابت؛

S1: المشي البطيء، 0,3 م/ث؛

S2: المشي السريع، 1,0 م/ث.

معايير الضبط a و b يتوافقان مع اتجاه تركيب وتثبيت الحساس.

لمزيد من المعلومات، انظر دليل فني التركيب الذي يمكن تنزيله من بطاقة منتج الكاشف على الموقع الإلكتروني www.vimar.com