

ترموستات إلكتروني LTE للتحكم الموضعي والإدارة المتقدمة لدرجة الحرارة من خلال تطبيق View عن بُعد بالإضافة إلى التحكم في عمليات التدفئة أو التسخين والتكييف عبر وضعية On/Off "تشغيل/إيقاف" و PID وأجهزة التحكم في درجة الحرارة من الفئة الأولى (المساهمة 1%) عبر وضعية On/Off "تشغيل/إيقاف" ومن الفئة الرابعة (المساهمة 2%) عبر وضعية PID مع نظام ضبط وتهيئة من خلال تكنولوجيا البلوتوث عبر View standard Bluetooth technology به 1 مخرج إضافي و 1 مدخل رقمي و 1 مخرج به مرحل كهربائي (2)5 أمبير 240 فولت - مع تغذية تشغيلية 240-100 فولت - 60 / 50 هيرتز مع إضاءة خلفية لمبات LED بيضاء اللون مع تثبيت حافظي.



قم بتنزيل التطبيق View من المتاجر على الكومبيوتر اللوحي/الهاتف الذكي الذي تستخدمه لضبط وتهيئة الإعدادات. تحتاج أيضاً إلى:

أنظمة الدعم الصوتي Google Assistant و Alexa وعند استخدام الأوامر الصوتية

إعدادات الضبط والتهيئة في Bluetooth

1. قم على MyVimar (على شبكة الإنترنت) بإنشاء حسابك القائم بالتركيبة كمشؤول أو فني تركيب.
2. قم بتوصيل أسلاك الترموستات.
3. ابدأ تشغيل التطبيق View ثم قم بتسجيل الدخول ببيانات التسجيل التي أنشأتها للتو.
4. لتوصيل الترموستات:

- في حالة وجود شبكة تشغيل جديد، حدد «إنشاء نظام بيئي ذكي جديد» وقم بتسميته. قم باختيار «ترموستات Vimar ذكي» «تابع»
- في حالة وجود شبكة تشغيل سابقة، قم باختيار «أجهزة ذكية» «+» «ترموستات Vimar ذكي» «تابع»
- اضغط لمدة 5 ثوان على الزر B؛ قم بتفعيل اتصال البلوتوث على الهاتف الذكي/الكومبيوتر اللوحي ثم قربه من الترموستات
- حدد «متابعة» ثم أدخل الـ APN الخاص بمشغل الهاتف متبعاً لإرشادات الدليل المساعد

الرئيسية APN	
TIM	ibox.tim.it
Vodafone	mobile.vodafone.it
Wind3	internet.it
Iliad	iliad

- حدد اسمًا للترموستات ومشفل تحريك المخرج المساعد ثم اضبط المنطقة الزمنية
- اذهب إلى تحديد «أجهزة ذكية» واضبط معايير تشغيل الترموستات
- لمزيد من التفاصيل انظر دليل استخدام «برمجة الترموستات من 02913 - Programming thermostats» الذي يمكن تحميله من www.vimar.com

التشغيل بدون إعدادات ضبط وتهيئة من خلال التطبيق.

في حالة عدم ضبط إعدادات وتهيئة الترموستات من خلال التطبيق View فإنه يكون مسبق التجهيز للعمل بالطريقة اليدوية.

إعادة تعيين الترموستات

إعادة التعيين تستعيد إعدادات ضبط المصنع. في غضون 5 دقائق من بدء تغذية الجهاز، اضغط على الزر B لمدة 30 ثانية.

قواعد التركيب.

- يجب أن تتم عملية التركيب والتهيئة على يد طاقم عمل مؤهل مع الالتزام بالأحكام المنظمة لعملية تركيب المنتجات الكهربائية السارية في بلد تركيب هذه المنتجات.
- يجب حماية نقطة التلامس C-NO الخاصة بالمرحل ضد الجهود الكهربائية الزائدة بواسطة جهاز أو متصهر أو قاطع أوتوماتيكي، بتبار اسمي لا يتجاوز 10 أمبير.
- لا تقم بتوصيل دائرة SELV بأطراف NO-C و IN-N و I-1 (مخرج مساعد) حيث لا يوجد عزل مزدوج بالنسبة لأطراف التوصيل I-N.
- يجب تثبيت الجهاز على الحائط على ارتفاع 1.5 متر من سطح المشي، في وضع مناسب لقياس درجة حرارة الغرفة بشكل صحيح، وتجنب التركيب في منافذ، وخلف الأبواب والسائز، والمناطق المتأثرة بمصادر الحرارة أو تتعرض لتدفق مصادر التهوية القسرية للتدفئة / التبريد أو تتأثر بالعوامل الجوية. على وجه الخصوص، يجب تجنب التركيب على الجدران المحيطة أو بالاشتراك مع الأجهزة التي تولد حرارة (مثل المنظمات أو المصابيح).

تعليمات هامة

- يختلف التوصيل MTL وفقاً للمشغل الهاتفي؛ تحقق مسبقاً من أفضل تشغيل هاتفي في منطقتك لضمان توافر أكبر تغطية وشراء بطاقة SIM من هذا المشغل.
- يُنصح باستخدام بطاقة SIM بنظام نقل بيانات لا يقل عن 50 ميجابايت/شهرياً.
- قبل إدخال البطاقة SIM في الترموستات، أوقف طلب كود PIN.
- لإجراء هذه العملية قم بإدخال البطاقة SIM في الهاتف الذكي ثم اتبع الإرشادات الخاصة بعملية إيقاف الرمز PIN.

المواصفات.

- الجهد الاسمي للتغذية الكهربائية: 240-100 فولت، -/ 50 / 60 هرتز.
- معدل الاستهلاك عند 100 فولت:-
- شدة إضاءة L1 (منخفضة) والمرحل الكهربائي في وضعية التوقف 0,3 "OFF" وات
- شدة إضاءة L3 (مرتفعة) والمرحل الكهربائي في وضعية التشغيل 0,85 "ON" وات
- معدل الاستهلاك عند 240 فولت:-
- شدة إضاءة L1 (منخفضة) والمرحل الكهربائي في وضعية التوقف 0,5 "OFF" وات
- شدة إضاءة L3 (مرتفعة) والمرحل الكهربائي في وضعية التشغيل 1 "ON" وات
- تكنولوجيا Bluetooth technology:
- قوة نطاق التردد المرسل: > 100 مللي واط (20 ديسيبيل مللي واط)
- نطاق التردد: 2400-2483, 5 - ميجا هرتز

نطاقات الإرسال:

- B1 (2100MHz)
- B3 (1800MHz)
- B7 (2600MHz)
- B8 (900MHz)
- B20 (800MHz)

أطراف التوصيل:

- 2 - (N و I) للخط والمحايد
- 2 - للمدخل الرقمي 120-240 فولت - للإشارة إلى الإشارات التشغيلية (على سبيل المثال حجز الغلاية)
- الحد الأقصى لطول كابل توصيل الطرف هو 30 م
- 2 - (NO-C) لمخرج المرحل الكهربائي مع وصلة نظيفة: (2)5 أمبير 240 فولت -
- 2 - للمخرج 100 مللي أمبير 120 - 230 فولت - للأمر التشغيلي من مرحل كهربائي مساعد (على سبيل المثال لتشغيل/إطفاء سخان أو إضاءة)
- 2 - زر أمامي مع حركة مائلة للتحكم والضبط.
- 1 زر (موضوع في الأسفل) للضبط وإعادة التعيين.
- لمبات LED جانبية:
- 2 - على اليسار للإشارة إلى توصيل Cloud وتوصيل شبكة LTE
- 3 - على اليمين للإشارة إلى حالة موقد/مطفأ وحالة المرحل الكهربائي وحالة المخرج المساعد الكهربائي
- شاشة بنظام LED لعرض درجة الحرارة ونقطة الضبط وتحديد حالة الضبط وتهيئة الإعدادات.
- نقطة الضبط الحالية القابلة للضبط: 4° مئوية ÷ 40° مئوية.
- دقة قياس الحرارة (جهاز الاستشعار مدمج): 0,5° مئوية بين 15° مئوية و 30° مئوية، 0,8° مئوية عند الأطراف
- يمكن استخدامه من أجل التدفئة/التكييف (شواء/ضيف).
- الطرق العملية للتشغيل: أوتوماتيكي، يدوي، تخفيض، غياب، حماية، إيقاف تشغيل، يدوي موقت.
- خوارزميات الضبط الحار: ON/OFF أو PID قابلة للتهيئة.
- حرارة التشغيل: T40 (0 ° مئوية ÷ +40 ° مئوية) (للاستخدام الداخلي).
- درجة الحماية: IP20.
- تصنيف المنتجات المرتبطة باستخدام الطاقة (اللائحة 811 UE/2013): - تشغيل/إيقاف تشغيل: الفئة الأولى، المساهمة 1% - PID: الفئة الرابعة، المساهمة 2%.
- جهاز من الفئة الثانية
- عدد الدورات اليدوية: 3,000
- عدد الدورات الأوتوماتيكية: 100,000
- نوع فتحة التوصيلات: نظام فصل دقيق
- نوع الإجراء: C.1
- مؤشر التثبيح: PT1175
- درجة التلوث: 2
- الجهد الدافع الاسمي: 4000 فولت
- فئة البرنامج: A
- وضوح القراءة: 0.1° مئوية
- وضوح الإعدادات: 0,1 ° مئوية ومن التطبيق 0,5 ± ° مئوية من الجهاز
- تحديث درجة الحرارة المعروضة: كل 10 ثوان
- عرض درجة حرارة البيئة: 0 ° مئوية +40° مئوية
- القيمة التفاضلية الحرارية القابلة للضبط عبر التطبيق: من 0,1 ° مئوية إلى 1 ° مئوية
- ضبط درجة الحرارة كل ساعة (عبر التطبيق)
- درجة حرارة البيئة أثناء النقل: -25 ° مئوية +60° مئوية
- خطأ الساعة: ≥ 1 ثانية في اليوم
- ضبط وتهيئة الإعدادات من خلال التطبيق View Wireless عبر نظام Bluetooth technology
- يمكن التحكم من خلال التطبيق View، خدمة الدعم الصوتي Google و Alexa.
- الأبعاد: 106 × 118 × 23,5 ملم.

التشغيل.

من خلال التطبيق View وعبر الاستفادة من التوصيل عبر الإنترنت يمكن ضبط ما يلي:

- البرامج الزمنية (الأوقات ومستويات درجة الحرارة T1 و T2 و T3)
- نقطة الضبط لكافة أوضاع التشغيل (اليدي، الخفض، الغياب، الحماية). يتم إجراء وضع التشغيل من خلال التطبيق View بعد دورة On/Off "تشغيل/إيقاف"

- زمن التشغيل اليدي: من 1 دقيقة إلى 23 ساعة (مع خطوة تبلغ 1 دقيقة)؛ الافتراضي = 60 دقيقة
- الإضاءة في وضع الاستعداد: عالية، متوسطة، منخفضة، مطفأ؛ الافتراضية = متوسطة
- معايرة درجة حرارة التدفئة: من 5° مئوية إلى 5° مئوية الوضع الافتراضي = 0° مئوية
- معايرة درجة حرارة التكييف: من 5° مئوية إلى 5° مئوية؛ الافتراضية = 0° مئوية
- حالة مخرج المرحل: مفتوح عادةً، مغلق عادةً؛ الافتراضي = مفتوح عادةً
- حالة المخرج المساعد: On/Off (تشغيل/إيقاف)، محدد الوقت.
- نوع الضبط: On/Off, PID؛ الافتراضي = On/Off
- تباطؤ ضبط On/Off: من 0.1° مئوية إلى 1° مئوية؛ الافتراضي = 0.2° مئوية
- العزمية التناسبية لضبط PID: من 0.5° مئوية إلى 5° مئوية؛ الافتراضي = 3° مئوية
- الوقت التكاملي لضبط PID: من 5 دقائق إلى 120 دقيقة؛ الافتراضي = 20 دقيقة
- الوقت المشق لضبط PID: من 0 إلى 255 ثانية، معطل؛ الافتراضي = 0
- زمن دورة ضبط PID: من 10 دقائق إلى 30 دقيقة؛ الافتراضي = 10 دقائق

عند انقطاع التيار الكهربائي فإنه عند عودته يستأنف الترموستات عمله بطريقة التشغيل التي كان عليها قبل انقطاع التيار الكهربائي. إذا كانت الطريقة المضبوطة هي طريقة التشغيل "الأوتوماتيكية" فإن الترموستات سيستأنف العمل بوضعية التشغيل "اليدي" وعند أول توصيل له بـ Cloud سيقيم من جديد بمزامنة التاريخ والساعة وسينتقل إلى طريقة التشغيل "الأوتوماتيكية".

الاستخدام.

تظهر شاشة الترموستات درجة الحرارة الحالية؛ عندما يتم الضغط على "▲" و "▼" يتم عرض نقطة تحديد الضبط التي يتم منها الضبط خلال هذا الإجراء.

مع وضع التشغيل التلقائي، عندما يتم تمكين تقدم الإشعاع، يتوفر الوضع اليدي المحدد بوقت معين يتم ضبطه بواسطة خوارزمية التقدم.

مخلفات الأجهزة الكهربائية والإلكترونية - معلومات للمستخدمين
 رمز صندوق القمامة المشطوب الوارد على الجهاز أو على العبوة يشير إلى أن المنتج في نهاية عمره الإنتاجي يجب أن يُجمع بشكل منفصل عن المخلفات الأخرى. لذلك يجب على المستخدم تسليم المعدات في نهاية عمرها الافتراضي إلى المراكز البلدية المناسبة من أجل التجميع المنفصل للنفايات الكهروإلكترونية والإلكترونية. وبدلاً من الإدارة المستقلة، من الممكن تسليم الجهاز الذي ترغب في التخلص منه مجاناً إلى الموزع، في وقت شراء جهاز جديد من نوع معادل. كذلك لدى موزعي المنتجات الإلكترونية الذي يمتلكون مساحة بيع لا تقل عن 400 م² فإنه من الممكن تسليم مجاناً للمنتجات الإلكترونية التي يتم التخلص منها والتي لا تزيد أبعادها عن 25 سم، دون الالتزام بالشراء. تساهم عملية الجمع المنفصل للنفايات والأجهزة القديمة هذه، من أجل إعادة تدويرها ومعالجتها والتخلص منها بشكل متوافق بيئياً، في تجنب الآثار السلبية المحتملة على البيئة وعلى الصحة كما تشجع على توسيع عملية إعادة تدوير المواد التي تتكون منها هذه الأجهزة والمنتجات.


مطابقة المعايير.

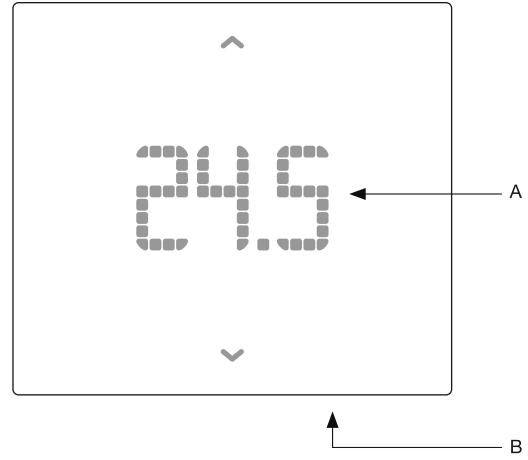
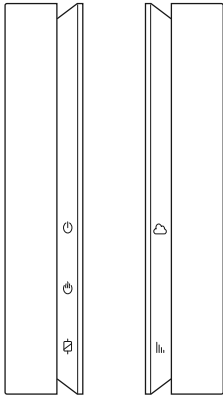
التوجيه الأوروبي الخاص بمعدات الراديو (RED). توجيه تقييد استخدام المواد الخطرة. توجيه ErP.
 القواعد الأوروبية 2-7-EN 60730، EN 300 328، EN 301 489-17، EN 301 908-13، EN 301 489-52، EN 301 489-52، EN IEC 63000، EN 62311.

لائحة أجهزة التحكم في الحرارة (الاتحاد الأوروبي) رقم 2013/811.

تُقر شركة Vimar SpA بأن جهاز الالاسكي مطابق للتوجيه UE/53/2014. النص الكامل لشهادة المطابقة للمواصفات الأوروبية متوفر في بطاقة التعريف بالمنتج على شبكة الإنترنت على العنوان: www.vimar.com.

لائحة تسجيل وترخيص وتقييد المواد الكيميائية REACH (UE) رقم 2006/1907 - المادة 33. قد يحتوي المنتج على آثار من الرصاص.

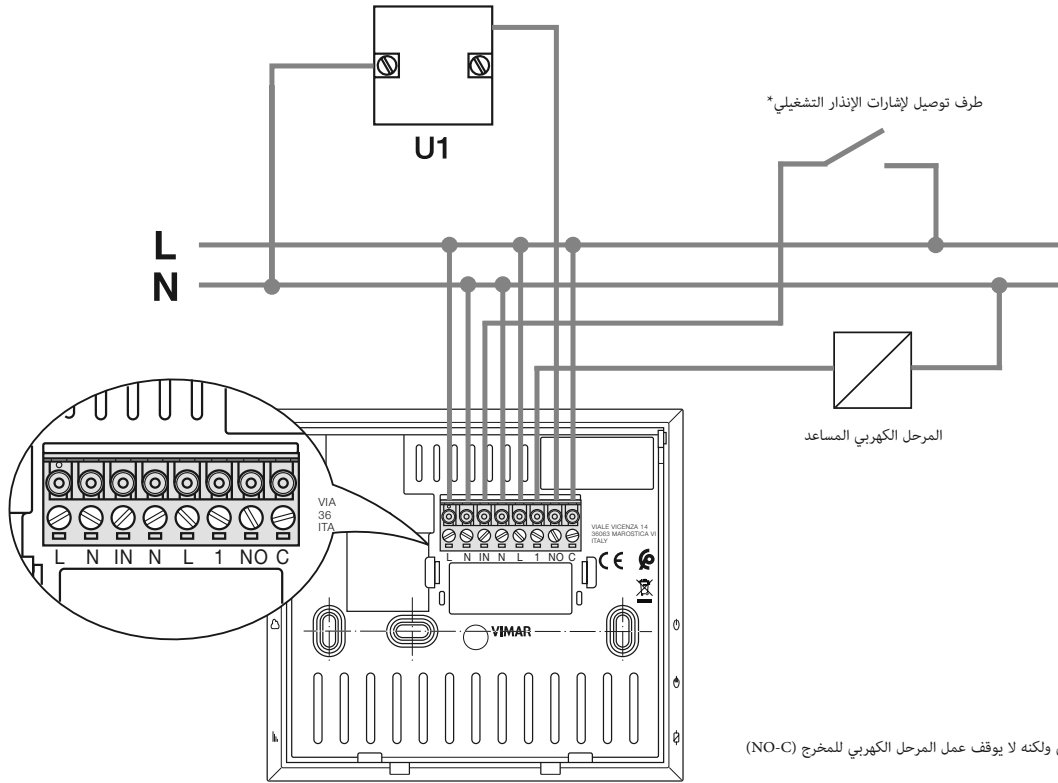
الشعارات Apple iPhone و iPad هي علامات تجارية ملك لشركة Apple Inc. ومسجلة في الولايات المتحدة الأمريكية وفي بلاد ومناطق أخرى.
 App Store هو علامة تجارية لخدمة Apple Inc.
 Google علامة تجارية ملك لشركة Google LLC.
 Amazon و Alexa وجميع الشعارات التجارية المرتبطة بها هي علامات تجارية مملوكة لشركة Amazon.com أو Inc. أو الشركات التابعة لها.

المنظر


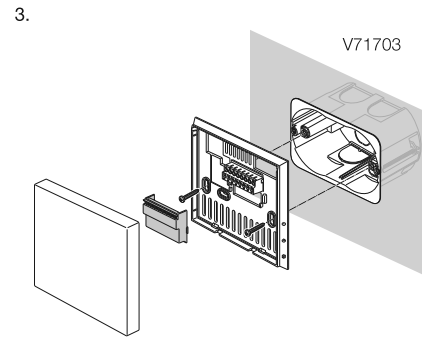
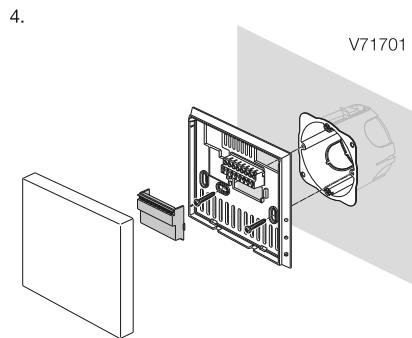
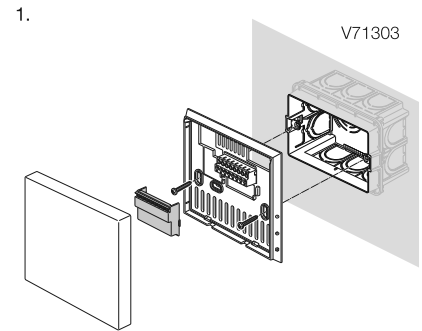
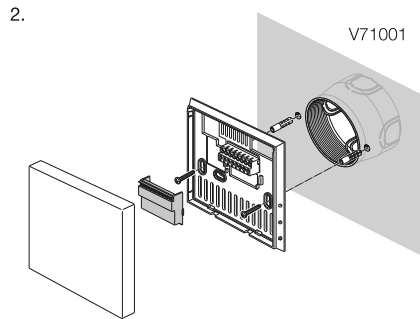
إشارات لمبات LED التنبيه	
• موقدة باللون الأخضر = Cloud موصولة بالشكل الصحيح	
• موقدة باللون الأحمر = Cloud غير موصولة	
• مدخل أخضر اللون = الشبكة LTE موصولة	
• مدخل أحمر اللون = الشبكة LTE غير موصولة	
• موقدة باللون الأخضر = الترموستات في وضعية التشغيل ON	
• مطفأة = الترموستات في وضعية التوقف "OFF"	
• موقدة باللون الأبيض = المرحل الكهربائي مفعل	
• موقدة باللون الأبيض = المخرج المساعد مفعل	

<ul style="list-style-type: none"> • الضغط لفترة قصيرة = ضبط نقطة تحديد الضبط من 4° مئوية إلى 40° مئوية مع فارق 0,5° مئوية • الضغط لفترة طويلة (5 ثوان) = لو في وضعية الاستعداد STAND-BY ينطفئ الترموستات؛ لو في وضعية التوقف "OFF" يوقد الترموستات 	
شاشة	
<ul style="list-style-type: none"> • bt = الترموستات قيد تهيئة البلوتوث • off = الترموستات مطفأ؛ on = الترموستات يعمل • C° = درجات مئوية؛ F° = درجات فهرنهايت • حركة من الأسفل إلى الأعلى = تسخين • حركة من الأعلى إلى الأسفل = التكييف • Rst = إعادة تعيين الترموستات • Pin = طلب إدخال PIN • Alr, Con, Cld, lte, وما إلى ذلك = إشارات تشغيلية 	A
<ul style="list-style-type: none"> • ضغطة قصيرة = اختيار الدرجات المئوية/فهرنهايت • ضغطة طويلة (5 ثوان) = يدخل الترموستات في مرحلة التهيئة (bt) • ضغط مطول (30 ثانية) في غضون أول 5 دقائق من بدء التغذية التشغيلية = إعادة تعيين الترموستات (Rst) 	B

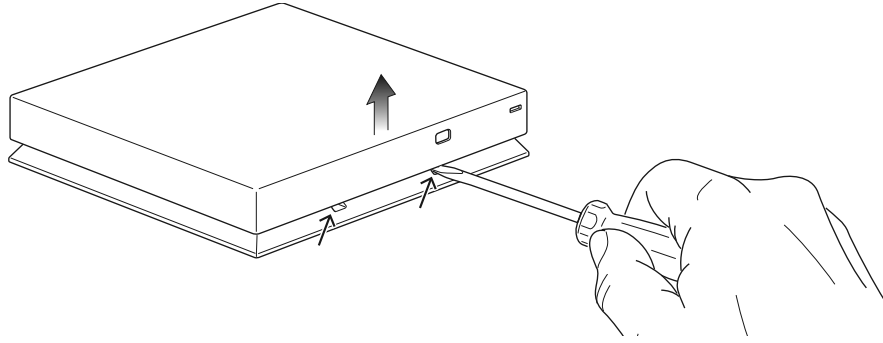
الإنذارات	
Alr	إنذار ناتج عن نقطة التلامس السلكية (على سبيل المثال، إيقاف الغلاية)
Con	لا يوجد اتصال مع شبكة GSM
Cld	لا يوجد اتصال مع السحابة
lte	<ul style="list-style-type: none"> • بطاقة SIM غير موجودة • طلب PIN الخاص بطاقة SIM • نفذ رصيد بطاقة SIM



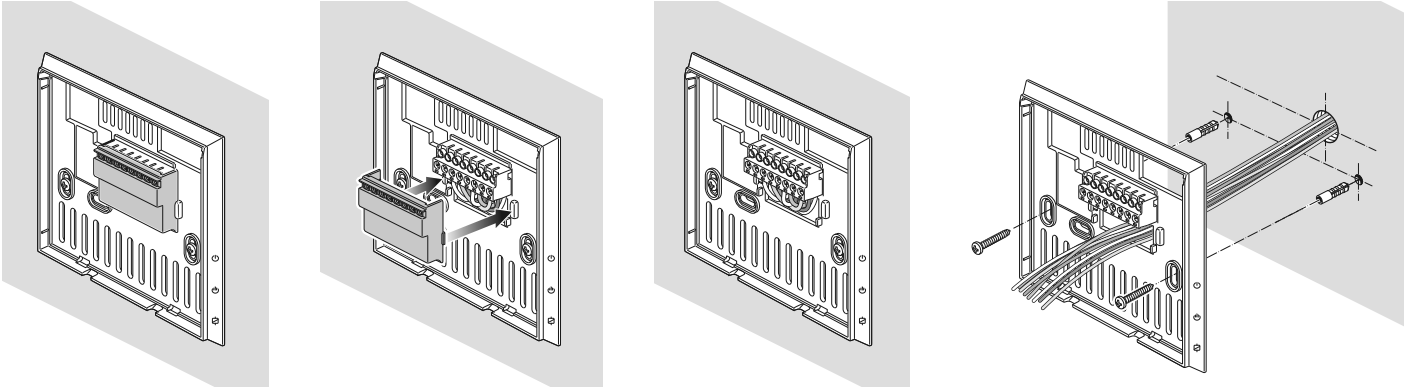
أنواع عمليات التثبيت



استخدم مفك براغي لفك تعشيق الترموستات من دعامة الحمل والتثبيت كما هو موضح في الشكل.



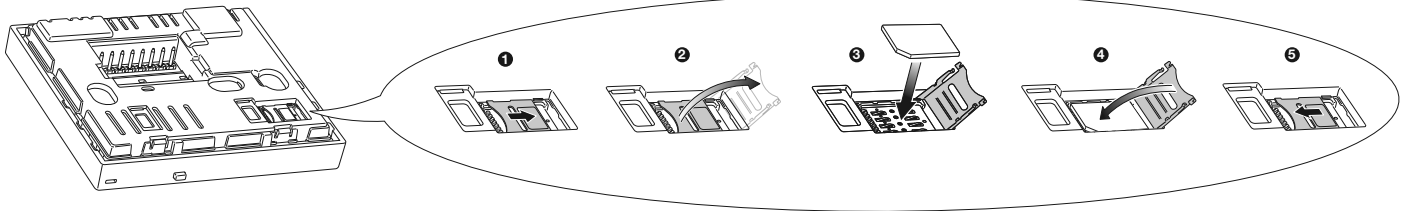
قم بعملية إجراء التوصيلات ثم قم بتثبيت دعامة الحمل والتثبيت على الحائط.



تنبيه: أحكم ربط وشد برغي دعامة الحمل والتثبيت على الحائط مع استخدام عزم دوران غير مفرط بحيث يتم تجنب أي إحداء تشوهات في هذه الدعامة.

أدخل بطاقة SIM

ملاحظة هامة: عند فك الترموستات لتغيير بطاقة SIM يجب الانتظار حتى تنطفئ لمبة LED التنبيه الحمراء اللون المجاورة لهذه البطاقة.



ثبت الترموستات على دعامة الحمل والتثبيت باستخدام الخطافات الخاصة الموضحة في الشكل.

