

اضبط معايير المعتم.

1) خلال الـ 5 دقائق الأولى بعد توصيل الطاقة للجهاز (المرتبط بالفعل بمحور زيجبي Zigbee)، اضبط بالتزامن على زر UP و DOWN لمدة 15 ثانية؛ يؤدي هذا إلى بدء التهيئة لاختيار وضع LE/TE. سيومض مصباح الليد باللون الأخضر للإشارة إلى وضع التشغيل LE؛ اضبط ضغطة قصيرة على أحد الأزرار للتبديل إلى وضع TE وسيومض مصباح الليد باللون الكهرماني. في كل مرة يتم فيها الضغط على أحد الأزرار لاحقاً، سينتقل الجهاز من وضع TE إلى وضع LE بشكل دوري، يبقى الحمل قيد التشغيل غير أن الضبط الحالي يسري عند تأكيد الوضع المختار. بمجرد أن تختار الخيار الأخير، اضبط بالتزامن على الزرين UP و DOWN لمدة 5 ثوانٍ للتأكيد والانتقال إلى الخطوة التالية من عملية التهيئة.

ملاحظة: خلال المرحلة، سيتم تنشيط مهلة تستغرق دقيقتين، والتي بعدها، إذا لم يتم المستخدم بإجراء أي ضبط، سنتهي العملية وسيتم الاحتفاظ بالمعيار السابق؛ سيتم تشغيل الجمل على الحد الأدنى وسيستخدم مصباح الليد لون سلسلة الأسلاك الخاصة به.

2) إنك تبدأ الآن في تهيئة الحد الأدنى من السطوع؛ يضيء مصباح الليد باللون الأرجواني ويتم تنشيط الجمل على المستوى الأدنى. اضبط على الزر UP لزيادة السطوع، أو اضغط على الزر DOWN لتخفيضه؛ ستؤدي الضغطة القصيرة إلى زيادة أو تخفيض السطوع بالحد الأدنى للخطوات، بينما ستؤدي الضغطة الطويلة إلى ضبطه وفقاً لمنحنى. بمجرد أن تختار السطوع، اضبط بالتزامن على الزرين UP و DOWN لمدة 5 ثوانٍ للتأكيد والانتقال إلى الخطوة التالية من عملية التهيئة.

ملاحظة: خلال هذه المرحلة كذلك، سيتم تنشيط مهلة تستغرق دقيقتين، والتي بعدها، إذا لم يتم المستخدم بإجراء أي ضبط، سنتهي العملية وسيتم الاحتفاظ بالمعيار السابق؛ سيتم تشغيل الجمل على الحد الأدنى وسيستخدم مصباح الليد لون سلسلة الأسلاك الخاصة به.

3) إنك تبدأ الآن تهيئة سلوك مصباح الليد حتى يكون مرتباً في الظلام؛ سيومض مصباح الليد باللون السماوي ويتم إيقاف تشغيل الجمل. اضبط ضغطة قصيرة على أحد الأزرار لضبط إضاءة مصباح الليد عندما يحل الظلام، بينما عند الضغط عليه مجدداً سيؤدي إلى إطفائه؛ ستؤدي كل ضغطة لاحقة على أحد الأزرار إلى التبديل من إضاءة مصباح الليد في الظلام إلى إطفاء مصباح الليد، بطريقة دورية. بمجرد أن تختار سلوك مصباح الليد، اضبط بالتزامن على الزرين UP و DOWN لمدة 5 ثوانٍ للتأكيد؛ سيومض مصباح الليد بسرعة باللون السماوي ثلاث مرات وتكون التهيئة قد اكتملت الآن. سيتم تشغيل الجمل على الحد الأدنى وسيستخدم مصباح الليد لون سلسلة الأسلاك الخاصة به.

ملاحظة: خلال هذه المرحلة كذلك، سيتم تنشيط مهلة تستغرق دقيقتين، والتي بعدها، إذا لم يتم المستخدم بإجراء أي ضبط، سنتهي العملية وسيتم الاحتفاظ بالمعيار السابق.

ملخص الإشارات التنبيهية في وضع Zigbee technology.

• أثناء التشغيل العادي:

| المعنى | لمبة LED التنبيه |
|-------------|---|
| المعتم يعمل | مضيء |
| المعتم مطفأ | مطفأ |
| | مضيء على الحد الأدنى إذا ما تم ضبط وضع التحديد بالظلام |

• في مرحلة الضبط والتهيئة:

| المعنى | لمبة LED التنبيه |
|--|---|
| ارتباط بوابة المحور النشط بوضع زيجبي Zigbee | بيضاء بإضاءة واضحة (لمدة 5 دقائق كحد أقصى) |
| في انتظار استقبال تحديث برنامج التحكم التاب | زرقاء اللون واضحة (لمدة دقيقتين كحد أدنى) |
| الجهاز موصول بواسطة بلوتوث (bluetooth) بالهاتف الذكي | زرقاء اللون بإضاءة ثابتة |
| وضع LE | أخضر وامض أثناء تهيئة LE/TE |
| وضع TE | لون عنبري وامض أثناء تهيئة LE/TE |
| تم حفظ تهيئة LE/TE وبدء تهيئة الحد الأدنى للسطوع | لون أرجواني مضيء ثابت |
| تم حفظ تهيئة الحد الأدنى للسطوع وبدء تهيئة تحديد الليد في الظلام | لون سماوي ثابت |
| وظيفة تحديد الليد في الظلام تعمل | لون سماوي وامض |
| وظيفة تحديد الليد في الظلام متوقفة | مطفأ |
| انتهت التهيئة | لون سماوي وامض بسرعة 3 مرات |
| تم توصيل الجهاز بخدمة الدعم الصوتي بنجاح | وميض سريع أخضر لون الإضاءة لعدد 3 مرات |
| الجمل يعمل | مضيء |

الأحمال التي يمكن التحكم بها عند 120 فولت،-60 هرتز.

| الأحمال التي يمكن التحكم بها | LE | TE |
|------------------------------|---|---|
| | 20 - 200 واط | 20 - 200 واط |
| | 2 - 100 واط (بعد أقصى 10 مباحث) | 2 - 200 واط (بعد أقصى 20 مباحث) |
| | 20 - 100 واط (بعد أقصى 3 محولات من نوع) | 20 - 200 واط (بعد أقصى 5 محولات من نوع) |

ملحوظة: ينفذ الجهاز أيضاً تعميم شرائط الليد بشرط أن تكون مغذاة من المغذيات الخاصة بالليد، على أن تحمل إقراراً من الشركة المصنعة بأنها قابلة للتعميم ومتوافقة مع التحكم LE/TE.

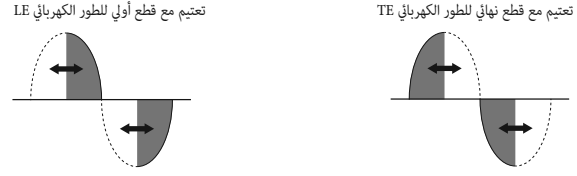
يجب إكمالها باثنين من أنصاف المفاتيح القابلين للتبديل فيما بينهما 1 نموذج.

تتحكم المفاتيح الأمامية بالجهاز فقط في المعتم المركب على منته:

- ضغطة قصيرة: تشغيل المعتم (زر الانتقال لأعلى) أو إطفائه (زر الانتقال لأسفل)

- ضغطة طويلة: تعميم الجمل (زر الانتقال لأعلى = زيادة؛ زر الانتقال لأسفل = تخفيض)

هام: يجب أن تكون المصابيح التي يمكن التحكم فيها من معتم واحد متساوية جميعاً. يجب أن تقر الشركة المصنعة بأن جميع الأحمال التي يتم التحكم فيها قابلة للتعميم. تحقق من توافق نوع التعيم من على عبوة المصابيح: LE (الحافة الأمامية) أو TE (الحافة الخلفية). إذا لم تتم الإشارة إليه، يمكن أن يعمل المصباح في كلا الوضعين ويختار القائم بالتركيب وفقاً لتقديره نوع التعيم الذي يضمن أفضل تشغيل للمصباح.



تنبيه: حتى تتم تهيئة الجهاز (Bluetooth® أو zigbee®)، فإن تشغيله يقتصر على التشغيل/الإيقاف ON/OFF؛ يسمح هذا بتركيب مصباح قابل للتعميم في وقت لاحق وتهيئة المعتم بطريقة صحيحة.

طريقتان لتشغيل (متناوبتان فيما بينهما)

Bluetooth® أو zigbee®

قم بتنزيل التطبيق View Wireless من المتاجر على الكمبيوتر اللوحي/الهاتف الذكي الذي ستستخدمه لضبط وتهيئة الإعدادات.

عندما يتم تغذية الجهاز بالطاقة للتكوين لأول مرة، نوصي البحث عن أي برنامج ثابت وإجراء التحديث.

وفقاً للطريقة التي ستخارها ستحتاج إلى:

| Bluetooth® | zigbee |
|---|--|
| بوابة المنتج 09595 | محور المنزل الذكي |
| App View للتحكم من خلال الهاتف الذكي/الكمبيوتر اللوحي | Samsung SmartThings Hub Echo Studio أو Amazon Echo Plus, Eco Show |
| أنظمة المساعدة الصوتية للتشغيل الصوتي الممكن (Homekit) Siri, Google Assistant, Amazon Alexa | |

إعدادات الضبط والتهيئة في Bluetooth®

1. أنشئ على MyVimar (عبر الإنترنت) الحساب الخاص بك.
 2. قم بتوصيل كابلات جميع أجهزة النظام (محولات، مشغلات، منظفات، تروستات، بوابات، إلخ).
 3. ابدأ تشغيل التطبيق View Wireless ثم قم بتسجيل الدخول ببيانات التسجيل التي أنشأتها للتو.
 4. قم بإنشاء شبكة التشغيل والأماكن.
 5. قم بتوصيل كافة الأجهزة بالشبكة ماعدا بوابة الاتصال (يجب توصيلها كآخر شيء).
- من أجل ربط المعتم:
- اختر "إضافة" (+)، اختر المكان المراد توصيل المشغل فيه ثم امنحه اسماً ما
 - اختر ؛ وقم بتنشيط اتصال Bluetooth على الجهاز اللوحي/الهاتف الذي واجهه قريباً من الجهاز
 - اضبط بالتزامن على زر الانتقال لأعلى ولأسفل واضبط الوظيفة المطلوب تنفيذها
6. اضبط لكل جهاز الوظيفة التشغيلية ومعايير التشغيل وأية أجهزة ملحقه أخرى (نظام تحكم سلكي أو راديو والوظائف الخاصة بتلك الأجهزة).
 7. قم بنقل إعدادات ضبط وتهيئة الأجهزة إلى بوابة الاتصال ثم قم بتوصيلها بشبكة الإنترنت Wi-Fi.
 8. انقل الشبكة إلى المستخدم المسؤول (الذي يتوجب عليه أن يكون قد أنشأ ملف تعريف خاص به على MyVimar).

لمزيد من التفاصيل انظر دليل استخدام التطبيق View Wireless الذي يمكن تحميله من www.vimar.com - DOWNLOAD
APP MOBILE View اللاسلكي

إعدادات الضبط والتهيئة في zigbee

اتبع الإجراء الوارد أعلاه من النقطة 1 إلى 3.

اربط الجهاز مباشرة إلى محور زيجبي ZigBee (على سبيل المثال Amazon Echo Plus, SmartThings Hub)

- 1) اضبط بالتزامن على الأزرار الموجودة على الجهاز حتى يومض مصباح الليد وقم بتنزيل برنامج زيجبي Zigbee باستخدام تطبيق View Wireless (انظر دليل تطبيق View Wireless). من أجل تحديث البرنامج الموجود على الجهاز، يسري نفس الإجراء.
- 2) بعد التحويل إلى تقنية زيجبي Zigbee (أو تحديث البرنامج)، ينقل الجهاز أوتوماتيكياً إلى وضع الإقران بحيث يمكن التعرف عليه من قبل جهاز Amazon خلال 5 دقائق. إذا لم يكن الجهاز في وضع الإقران، أفضل مصدر الطاقة وقم باستعادته بعد بضع ثوانٍ.
- 3) اربط الوحدة وفقاً للإجراء المنصوص عليه من قبل محور زيجبي Zigbee (انظر وثائق الشركة المصنعة للمحور).

من خلال الواجهة 09597 فإنه يمكن إدارة الوظائف موضعياً أو عن بُعد عبر تطبيق View كما يتوفر التحكم من خلال الأجهزة المساعدة الصوتية Siri و Google Assistant و Alexa.

الجهاز متوافق أيضاً مع Homekit.

ملاحظة هامة: يعمل الجهاز كعقدة مكررة للمنتجات التي تعمل بالبطارية (على سبيل المثال المنتج 03980).

الإعدادات.

يمكن من خلال التطبيق View Wireless ضبط معايير التشغيل التالية:

- مصباح ليد RGB للإضاءة الخلفية: اللون يمكن اختياره من قائمة محددة مسبقاً.
- سطوع مصباح الليد: مطلقاً، منخفض، متوسط، مرتفع للمنظم النشط (الضبط الافتراضي: مرتفع) وللمنظم المطلقاً (الضبط الافتراضي: مطلقاً).
- وضع التشغيل I.E أو T.E (الافتراضي: I.E)
- أقل قيمة للتشغيل (الافتراضية 25%)
- زمن صعود البدء الناعم (الافتراضي 1 ثانية)
- زمن نزول التوقف الناعم (الافتراضي 1 ثانية)
- مدة الضبط: الزمن اللازم للانتقال من قيمة إلى أخرى (الافتراضي 1 ثانية)
- زمن تأخير تشغيل السيناريو (الضبط الافتراضي: 0 ثانية).
- زمن تنشيط الأحادي الثابت (الافتراضي: 60 ثانية).
- سرعة الضبط: منخفضة، متوسطة، عالية (الافتراضية: متوسطة).

مطابقة المعايير.

التوجيه الأوروبي الخاص بمعدات الراديو (RED). توجيه تقييد استخدام المواد الخطرة.

المعايير EN IEC 63000, EN 62479, EN 300 328, EN 60669-2-1, EN 301 489-17.

تُقر شركة Vimar SpA بأن جهاز الالاسكي مطابق للتوجيه UE/53/2014. يتوفر النص الكامل من إقرار مطابقة الاتحاد الأوروبي في وثيقة المنتج على الموقع الإلكتروني التالي: www.vimar.com.

لائحة تسجيل وتقييم وترخيص وتقييد المواد الكيميائية REACH (UE) رقم 1907/2006 - المادة 33. قد يحتوي المنتج على آثار من الرصاص.

مخلفات الأجهزة الكهربائية والإلكترونية - معلومات للمستخدمين

رمز صندوق القمامة المشطوب الوارد على الجهاز أو على العبوة يشير إلى أن المنتج في نهاية عمره الإنتاجي يجب أن يُجمع بشكل منفصل عن المخلفات الأخرى. وبالتالي، سيتوجب على المستخدم منح الجهاز عند وصوله لنهاية عمره إلى المراكز البلدية المناسبة للجمع المنفصل للمخلفات الكهربائية والإلكترونية. وبدلاً عن الإدارة المستقلة، من الممكن تسليم الجهاز الذي ترغب في التخلص منه مجاناً إلى الموزع، في وقت شراء جهاز جديد من نوع معادل. كذلك لدى موزعي المنتجات الإلكترونية الذي يمتلكون مساحة بيع لا تقل عن 400 م² فإنه من الممكن تسليم مجاناً المنتجات الإلكترونية التي يتم التخلص منها والتي لا تزيد أبعادها عن 25 سم، دون الالتزام بالشراء. تساهم عملية الجمع المنفصل للنفايات والأجهزة القديمة هذه، من أجل إعادة تدويرها ومعالجتها والتخلص منها بشكل متوافق بيئياً، في تجنب الآثار السلبية المحتملة على البيئة وعلى الصحة كما تشجع على توسيع عملية إعادة تدوير المواد التي تتكون منها هذه الأجهزة والمنتجات.

Apple HomeKit هي علامة تجارية خاصة بشركة Apple Inc. هي علامة خدمة خاصة بشركة Apple Inc. من أجل التحكم في الملقح الذي يدعم HomeKit، نوصي باستخدام iOS 9.0 أو أحدث. يتطلب التحكم في الملقح الذي يدعم HomeKit هذا أوتوماتيكياً وبعيداً عن المنزل جهاز Apple TV يعمل بنظام tvOS 10.0 أو أحدث أو iPad يعمل بنظام iOS 10.0 أو أحدث أو HomePod/Siri تم إعداده كمحور منزلي. يعد شعار Apple و iPhone و iPad و علامات تجارية خاصة بشركة Apple Inc. مسجلة في الولايات المتحدة الأمريكية وبلدان ومناطق أخرى. App Store هي علامة خدمة خاصة بشركة Apple Inc. تُعد Google Play و Google Home و علامات تجارية مملوكة لشركة Google LLC. Amazon و Alexa و جميع الشعارات المرتبطة بها عبارة عن علامات تجارية لشركة Amazon Inc. أو الشركات التابعة لها.

إعادة تعيين الجهاز.

إعادة التعيين تستعيد إعدادات ضبط المصنح. خلال الـ 5 دقائق الأولى من تغذيته، اضغط لمدة 30 ثانية بالتزامن على زر الانتقال لأعلى ولأسفل حتى وميض مصباح الليد الأبيض.

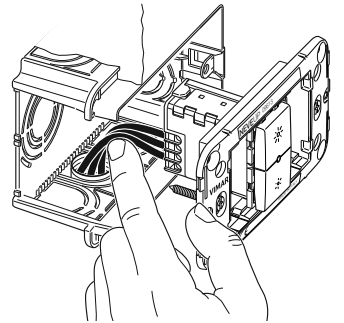
التوصيلات.

التحكم والتعيين عن طريق أزرار مدمجة أو عن طريق نقاط متعددة بأزرار مفتوحة عادةً على التوازي. لا تستخدم الأزرار المفتوحة عادةً ومصباح التنبيه مضيء. تنبيه: يجب توصيل زر التشغيل/الإيقاف متصلاً بالموصل المحايد.



قواعد التركيب.

- يجب تنفيذ عملية التركيب والتهيئة على يد طاقم عمل مؤهل مع الالتزام بالأحكام المنظمة لتركيب المنتجات الكهربائية السارية في بلد تركيب هذه المنتجات.
- يجب إكمال الجهاز بمفاتيح قابلة للتبديل فيما بينها وتركيبه في علب غاطسة أو على الحائط بواسطة دعائم وشرائح Neve Up.
- يجب حماية الجهاز ضد الأحمال الزائدة بواسطة جهاز أو منصهر أو قاطع أوتوماتيكي، يتيار اسمي لا يتجاوز 10 أمبير.
- يجب تنفيذ التركيب والنظام مطلقاً. قم بتركيب المفاتيح على نظام التحكم بالمنظم قبل تغذية النظام.
- المعتم غير مجهز بقطع ميكانيكي في الدائرة الرئيسية وبالتالي لا يوفر فصل جلفاني. يجب دائماً اعتبار الدائرة الموجودة على جانب الحمل تحت الجهد.
- ادفع موصلات التوصيل إلى قاع العلبة لتجنب ملامستها لجسم المنظم.



المواصفات.

- الجهد الاسمي للتغذية الكهربائية: 120 فولت- 60 هرتز.
- قوة نطاق التردد المرسل: > 100 ميلي واط (20 ديسيبل ميلي واط)
- نطاق التردد: 2400-2483.5 ميجاهرتز
- كتل التوصيل:
- 2 طرف توصيل (L و N) للخط وللحمال
- كتلة توصيل (P) من أجل التوصيل بنظام التحكم السلكي البعيد (على سبيل المثال، المنتج 09008). المسافة القصوى بين جهاز IoT والمسافة تعادل 50 سم مع سلك بمقطع لا يقل عن 1,5 مم².
- 1 كتلة توصيل لمخرج منظم
- 2 من المفاتيح الأمامية المستخدمة سواءً للتحكم في الحمل أو كأزرار التهيئة.
- مصباح ليد RGB والذي يشير إلى حالة الحمل (القابل للضبط من تطبيق View Wireless) وحالة التهيئة (أزرق وامض)
- في وضع تقنية بلوتوث، يمكن ربط ما يلي بالجهاز:
 - حتى 16 جهاز تحكم متصل (المنتج 09591.0)
 - حتى 2 جهاز تحكم لاسلكي (المنتج 03925)
- اللذان يسمحان بالتحكم في المشغل أو تنشيط أحد السيناريوهات.
- إضاءة وإطفاء وتعيين الجمل بواسطة:
 - أجهزة تحكم إلكترونية متصلة (المنتج 09591.0)
 - أزرار مدمجة أو أزرار إغلاق عادية غير مضيئة
- الإشعاع التدريجي (البدء الناعم): يضمن الانتقال التدريجي من حالة الإطفاء إلى حالة السطوع القصوى أو الحالة المضبوطة مسبقاً.
- الانطفاء التدريجي (النهاية الناعمة): يضمن انتقالاً تدريجياً من حالة الإضاءة إلى حالة الانطفاء.
- تعيين قطع بدء الطور (L.E): يجب استخدامه مع المصابيح المتوهجة أو مصابيح الليد المتوافقة، والمحولات الإلكترونية من نوع .
- تعيين القطع في نهاية الطور (T.E): يجب استخدامه مع المصابيح المتوهجة أو مصابيح الليد المتوافقة والمحولات الإلكترونية من نوع .
- حماية ضد الدوائر القصيرة مع الإشارة إلى التدخل عن طريق المؤشر الضوئي الوامض.
- حماية حرارية مع الإشارة إلى التدخل عن طريق لمبة تنبيه وامضة.
- يجب استخدامه في أماكن جافة وغير متربة عند درجة حرارة تتراوح بين 0° مئوية و 35°+ مئوية.
- في حالة تركيب 2 من المنظمات في نفس العلبة، فإنه يجب تخفيض الأحمال التي يمكن التحكم بها من كل منظم بحيث لا يتجاوز مجموعها القدرة القصوى التي يمكن التحكم بها من جهاز واحد.
- درجة الحماية: IP20
- الضبط والتهيئة من خلال التطبيق View Wireless لنظام Bluetooth technology وتطبيق Amazon Zigbee technology.
- يمكن التحكم فيه بواسطة التطبيق View (بالنسبة لتكنولوجيا البلوتوث)، وتطبيق Amazon Alexa (بالنسبة لتكنولوجيا زيبي).

التشغيل بطريقة تكنولوجيا البلوتوث.

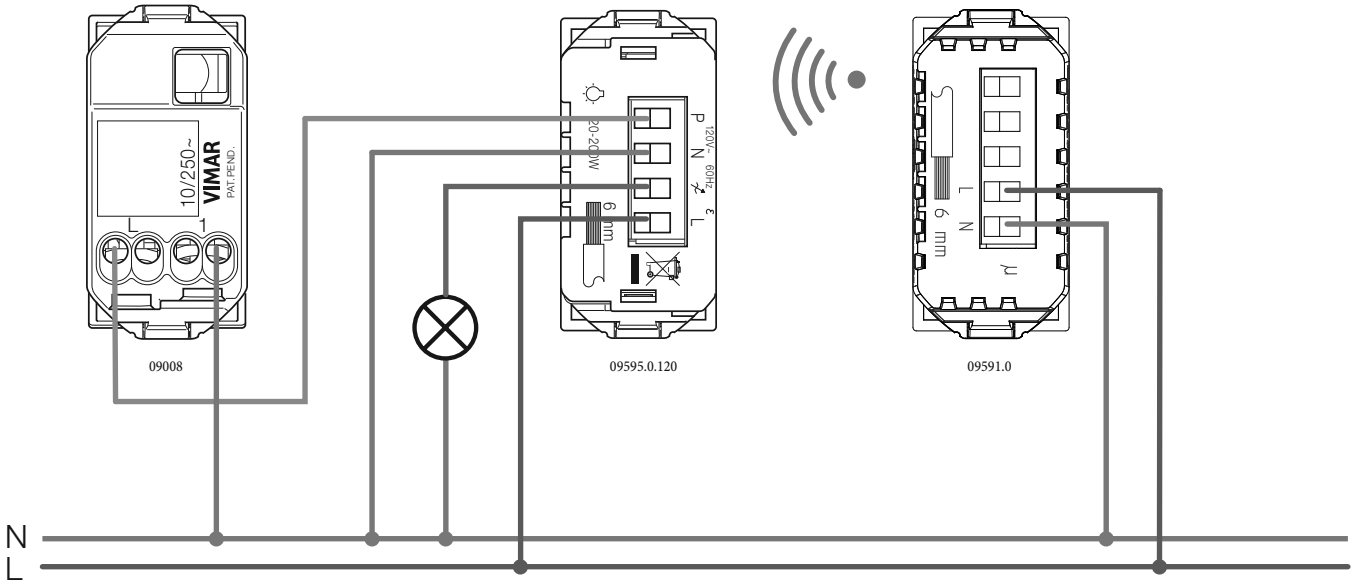
في الضبط الافتراضي يعمل الجهاز في وضع تكنولوجيا البلوتوث ويسمح هذا المعيار بما يلي:

- استدعاء سيناريو عبر زر تقليدي متصل بالجهاز;
- ربط جهاز التحكم الالاسكي 03925 الذي من الممكن تهيئته من أجل التحكم في المشغل الموجود على متن الجهاز أو من أجل استدعاء سيناريو.
- ربط جهاز التحكم 09591.0 من أجل توجيه المعتم من عدة نقاط.



الزر* للتحكم في السيناريو أو مراقبة الجهاز

جهاز تحكم متصل



* لا تستخدم وحدة الإشارة 00931.