

منظم الحرارة By-me Plus XT 2M

يتكامل الترموستات مع نظام أتمتة المنزل By-me Plus لإدارة التحكم في درجة الحرارة في أنظمة 2 أو 4 أنابيب (تدفئة / تكييف) ومنطقة محادثة (فقط في أنظمة 4 أنابيب)، مع وظيفة "التعزيز" لتنشيط مصدر آخر يسمح بالوصول السريع إلى درجة الحرارة المريحة. هذا الترموستات مزود بشاشة بمصفوفة بلومات LED بيضاء اللون وعدد 2 زر للتحكم في نقطة ضبط (Setpoint) درجة الحرارة، لإشعال/إطفاء شبكة التنظيم الحراري. في مقابل الأزرار توجد لمبات LED الإضاءة البيضاء اللون لرموز "السمم للأعلى والأسفل" أو "+" و"-". كما توجد أيضًا لمبات LED تشير إلى مرحلة التدفئة (لمبة LED التنبؤ عنبرية اللون أو بياض اللون قابلة للضبط والتبنيّة) أو التبريد (لمبة LED التنبؤ زرقاء اللون أو بياض اللون قابلة للضبط والتبنيّة). يمكن في مرحلة الضبط والتبنيّة: الاختيار إذا ما سيتم عرض درجة حرارة الغرفة أو نقطة الضبط (Setpoint) الحالية أو دلتا على نقطة الضبط الحالية.

إنه مزود بحساس اقتراب (يمكن ضبط حساسيته من خلال تطبيق View Pro) يتيح تفعيل الترموستات عندما يكون في وضع الاستعداد STAND-BY. يقوم هذا التفعيل بإثارة المعلومات إلى وحدات التحكم الأخرى في نفس الحامل XT المكهرب و، في حالة تفعيله من معيار التشغيل المعد خصيصًا لذلك، يتجه أيضًا إلى وحدات تحكم أخرى من نفس التطبيق. وقت وضع الاستعداد (Standby) قابلة للضبط والتبنيّة.

المواصفات.

- التغذية التشغيلية: تأتي من الحامل XT المكهرب الصنف x.32602 أو x.32603 أو x.32604 أو x.32614 أو عقدة التوصيل الخاصة به الصنف 32001.
- الحد الأقصى لقوة انحصار التيار الكهربائي للنقل BUS: 15 مللي أمبير
- مصباح ليد أحمر وزر التبنيّة/إعادة الضبط
- توصيل خلفي بالحامل XT المكهرب x.32602 أو x.32603 أو x.32604 أو x.32614.
- يشغل 2 وحدة أمامية 30,5 ملم
- مستويات الإضاءة في وضع الاستعداد STAND-BY قابلة للتحديد من خلال بارامترات التشغيل ذات الصلة
- عاكس حراري قابل للتعدّل بين 0.1 درجة مئوية و 1 درجة مئوية.
- دقة قياس درجة الحرارة للحساس المدعم: نطاق القياس من 0 إلى 40 درجة، ± 0.5 درجة مئوية بين 15 درجة مئوية و 30 درجة مئوية، ± 0.8 درجة مئوية في أقصى الحدود.
- إدارة الأنظمة ذات 2 و4 أنبوب.
- تدفئة وتكييف مع إدارة منطقة محادثة (فقط مع 4 أنابيب).

- تحكم بواسطة مشغل خاص By-me بصمامات ساخنة / باردة من نوع التشغيل / إيقاف مع مشغل 01471 ومنتاسب (10-0 فولت ، 20-4 مللي أمبير) مع مشغل 01466.
- إدارة محرك المروحة (3 سرعات / متناسب، صمامات تشغيل / إيقاف).
- لوغاريتم الضبط يد ON / OFF أو PID القابل للاختيار:
- لوغاريتم التشغيل / إيقاف هي أداة التحكم التي يتم فيها، في حالة زيادة درجة الحرارة المحددة عن طريق تجاوز قيمة حدية (العكس بالعكس بالنسبة لتكييف الهواء)، إيقاف تشغيل التدفئة ثم تشغيلها مرة أخرى عندما تنخفض درجة حرارة الغرفة عن درجة الحرارة المحددة.

- PID عبارة عن لوغاريتم منطور قادرة على الحفاظ على درجة حرارة الغرفة أكثر استقرارًا ويعمل عن طريق تشغيل النظام وإيقافه بشكل مناسب بحيث ينتج عنه زيادة أو نقصان تدريجي في القدرة الحرارية (أو التبريدية) للنظام نفسه؛ متالفة لأنظمة الأرضية، تحتاج اللوغاريتم إلى المعايرة بشكل مناسب وفقًا لبيئة النظام.
- وظيفة التعزيز: تحكم في مشغل إضافي لتسريع تدفئة المكان أو تكييف الهواء.
- وظيفة منتصف الموسم: متاحة من المشرف فقط للأنظمة المهيأة على 4 أنابيب، عندما تكون نشطة، فإنه يتم التحكم في المخرج الثانوي بالمعايير الخاصة به.

- إمكانية استخدام حساس خارجي موصول بالنقل من أجل:
 - استبدال المستشعر الداخلي.
 - يتوسط مع المستشعر الداخلي.
 - تحديد درجة حرارة الطبقة الأساسية.
 - عرض على الشاشة فقط.
- وظيفة إدارة النافذة المفتوحة مع إدارة تأخير الفتح والغلق.
- الجهاز يمكن التحكم فيه عن بعد.
- إمكانية استخدام الإزاحة لتصحیح قراءة درجة الحرارة المقاسة وفقًا لأي مقياس حرارة من أجل التعويض عن الأخطاء الناتجة عن تركيبات معينة (الجدار الشمالي، القرب من أنابيب المياه الساخنة / الباردة ، إلخ).
- يمكن التحكم في الترموستات من خلال زر الجهاز x.32044 لوظائف التشغيل/الإطفاء، والتكييف/التبريد، وتعديل سرعة المروحة، وتعديل الدرجات المئوية/درجات فهرنهايت، وعرض درجة حرارة الحساس عن بُعد.

- مصفوفة LED 17x7.
- درجة حرارة التشغيل: 0° مئوية - 40° مئوية (T40-) للاستخدام الداخلي).
- تصنيف المنتجات المرتبطة باستخدام الطاقة (اللائحة 811/UE 2013):
- تشغيل / إيقاف: الفئة الأولى، مساهمة 1% ؛
- PID: الفئة الرابعة، مساهمة 2% ؛
- مع مشغل ذو مخرجات تناظرية متناسبة 01466: فئة خامسة، مساهمة 3%.
- يمكن تهيئته بواسطة App View Pro.
- يمكن التحكم من خلال تطبيق App View ، والمساعد الصوتي من Alexa ، Google ، Siri.
- درجة الحماية: IP30
- مؤشر التتبع: PTT175
- درجة التلوث: 2 (عادي)
- الجهد الدافع الاسمي: 4000 فولت
- فئة البرنامج: إلى

ضبط وتبنيّة الإعدادات

ضبط وتبنيّة الإعدادات من خلال التطبيق App View Pro.

للحصول على كافة التفاصيل يرجى الاطلاع على الكتيبات التي يمكن تنزيلها من الموقع www.vimar.com.

باستخدام تطبيق View، يمكنك ضبط:

- البرامج الزمنية (الأوقات ومستويات درجة الحرارة T1 و T2 و T3)
- نقطة ضبط لجميع أوضاع التشغيل (يدوي، تخفيض، غياب، حماية)
- مدة التشغيل اليدوي الموقوت: من 0,5 إلى 23,5 ساعة (مع خطوة مقدارها 0,5 ساعة): الافتراضي = 1 ساعة

قواعد التركيب.

- يجب أن تتم عملية التركيب والتبنيّة على يد طاقم عمل مؤهل مع الالتزام بالأحكام المنظمة لعملية تركيب المنتجات الكهربائية السارية في بلد تركيب هذه المنتجات.
- يجب تركيب الجهاز على الحوامل XT التي تعمل بالكهرباء من:
 - 2 وحدات صنف x.32602 (للعبة 2 وحدة)
 - 3 وحدات صنف x.32603 (للعبة المستطيلة 3 وحدة)
 - 4 وحدات صنف x.32604 و x.32614 (للعبة المستطيلة 4 وحدة)
- للحصول على أداء قياس درجة الحرارة المعلن، يجب تثبيت الجهاز في أقصى يمين دعامة XT المكهربة x.32602 ، x.32603 ، x.32604 ؛ علاوة على ذلك، يمكن تركيب مشغل واحد كحد أقصى في الخلف في أقص موضع يسار دعامات XT المكهربة x.32603 و x.32604. وفي حالة عدم الالتزام بهذا النوع من التركيب، فإنه سيصبح من الضروري ضبط نقطة انحراف معايرة تشغيلية صحيحة لدرجة الحرارة (لا تُضمن في هذه الحالة دقة قياس درجة الحرارة).
- يجب تثبيت الجهاز على الحائط باستخدام الحامل XT المكهرب، الذي نموذجيًا يكون على ارتفاع 1.5 متر من سطح المشي، وفي وضع مناسب لقياس درجة حرارة الغرفة بشكل صحيح، وتجنب التركيب في منافذ، وخلف الأبواب والستائر، والمناطق المتأثرة بمصادر الحرارة أو تتعرض لتدفق مصادر التهوية القسرية للتدفئة / التبريد أو تتأثر بالعوامل الجوية. على وجه الخصوص، يجب تجنب التركيب على الجدران المحيطة أو بالاشتراك مع الأجهزة التي تولد حرارة (مثل المنظمات أو المصابيح).

مطابقة المعايير.

التوجيه الأوروبي للجهد المنخفض (BT)، توجيه التوافق الكهرومغناطيسي، توجيه تقييد استخدام المواد الخطرة.

القواعد الأوروبية 9-60730-2-EN ، EN 50491-2 ، EN IEC 63044 ، EN IEC 63000 ، EN IEC 63000.

لائحة أجهزة التحكم في الحرارة (الاتحاد الأوروبي) رقم 2013/811.

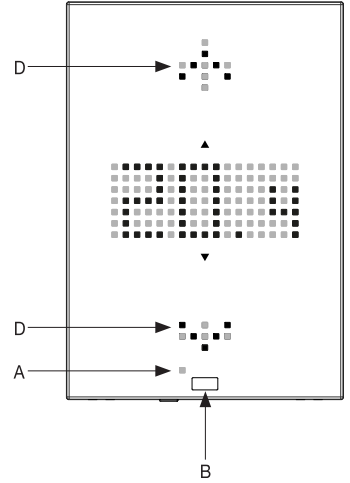
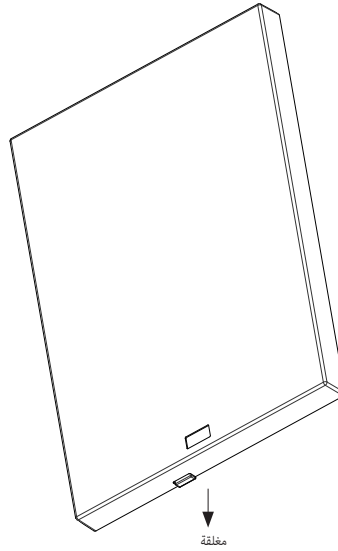
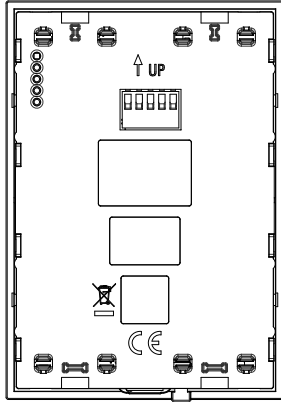
لائحة تسجيل وتقييم وترخيص وتقييد المواد الكيميائية REACH (UE) رقم 1907/2006 - المادة 33. قد يحتوي المنتج على آثار من الرصاص.

مخلفات الأجهزة الكهربائية والإلكترونية (RAEE) - معلومات للمستخدمين

يُرجى عدم التخلص من هذا الجهاز في حاوية النفايات المنزلية. يُرجى التخلص منه في حاوية النفايات الإلكترونية المخصصة لهذا الغرض. يمكن التخلص منه في حاوية النفايات الإلكترونية المخصصة لهذا الغرض. يُرجى عدم التخلص منه في حاوية النفايات المنزلية. يُرجى التخلص منه في حاوية النفايات الإلكترونية المخصصة لهذا الغرض. يُرجى عدم التخلص منه في حاوية النفايات المنزلية. يُرجى التخلص منه في حاوية النفايات الإلكترونية المخصصة لهذا الغرض. يُرجى عدم التخلص منه في حاوية النفايات المنزلية. يُرجى التخلص منه في حاوية النفايات الإلكترونية المخصصة لهذا الغرض.

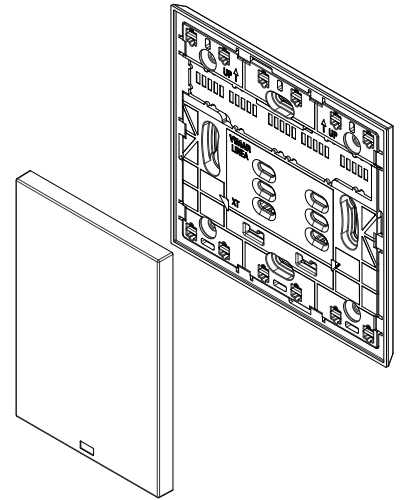
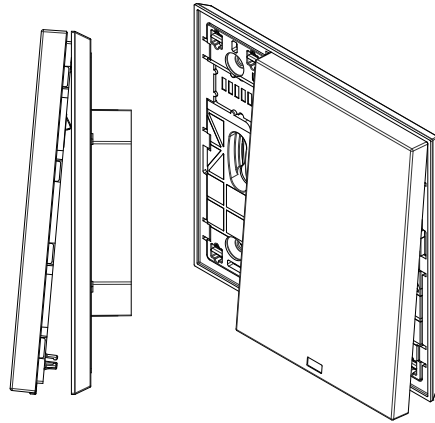
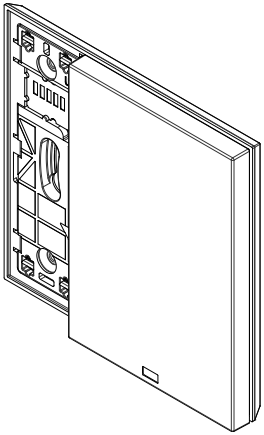
الشعارات Apple ، iPhone ، iPad هي علامات تجارية ملك لشركة Apple Inc. ومسجلة في الولايات المتحدة الأمريكية وفي بلاد ومناطق أخرى. App Store هو علامة تجارية لخدمة Google Apple Inc. علامة تجارية ملك لشركة Amazon LLC. Amazon ، Google ، Alexa وجميع الشعارات التجارية المرتبطة بها هي علامات تجارية مملوكة لشركة Amazon.com أو Inc. أو الشركات التابعة لها.

منظر أمامي وخلفي



A: لمبة LED تنبيه حمراء اللون
 B: حساس اقتراب
 C: زر التهيئة / إعادة الضبط
 D: زر انضغاطي ومصنوفة LED بيضاء اللون

تعشيق وتثبيت الجهاز



إزالة الجهاز

