

منظم الحرارة By-me Plus XT 2M

يتكامل الترموستات مع نظام أتمتة المنزل By-me Plus لإدارة التحكم في درجة الحرارة في أنظمة 2 أو 4 أنابيب (تدفئة / تكييف) ومنطقة محيطة (فقط في أنظمة 4 أنابيب)، مع وظيفة "التعزيز" لتنشيط مصدر آخر يسمح بالوصول السريع إلى درجة الحرارة المرغوبة. هذا الترموستات مزود بشاشة بمصفوفة بلومات LED بياض اللون وعدد 2 زر للتحكم في نقطة ضبط (Setpoint) درجة الحرارة، لإشعال/إطفاء شبكة التنظيم الحراري، في مقابل الأزرار توجد لمبات LED الإضاءة البيضاء اللون لرموز "السهم للأعلى والأسفل" أو "+" و "-" كما توجد أيضًا لمبات LED تشير إلى مرحلة التدفئة (لمبة LED التنبؤ عنبرية اللون أو بياض اللون قابلة للضبط والتثبيت) أو التبريد (لمبة LED التنبؤ زرقاء اللون أو بياض اللون قابلة للضبط والتثبيت). يمكن في مرحلة الضبط والتثبيت: الاختيار إذا ما سيتم عرض درجة حرارة الغرفة أو نقطة الضبط (Setpoint) الحالية أو دلتا على نقطة الضبط الحالية.

إنه مزود بحساس اقتراب (يمكن ضبط حساسيته من خلال تطبيق View Pro) يتيح تفعيل الترموستات عندما يكون في وضع الاستعداد STAND-BY. يقوم هذا التفعيل بإتاحة المعلومات إلى وحدات التحكم الأخرى في نفس الحامل XT المكهرب و، في حالة تفعيله من معيار التشغيل المعد خصيصًا لذلك، يتيحها أيضًا إلى وحدات تحكم أخرى من نفس التطبيق. وقت وضع الاستعداد (Standby) قابلة للضبط والتثبيت.

المواصفات.

- التغذية التشغيلية: تأتي من الحامل XT المكهرب الصنف x.32602 أو x.32603 أو x.32604 أو x.32614 أو عقدة التوصيل الخاصة به الصنف 32001.
- الحد الأقصى لقوة امتصاص التيار الكهربائي للناقل BUS: 15 مللي أمبير
- مصباح ليد أحمر وزر التثبيت/إعادة الضبط
- توصيل خلفي بالحامل XT المكهرب x.32602 أو x.32603 أو x.32604 أو x.32614.
- يشغل 2 وحدة أمامية 30,5 ملم
- مستويات الإضاءة في وضع الاستعداد STAND-BY قابلة للتحديد من خلال بارامترات التشغيل ذات الصلة
- عاكس حراري: قابل للتعديل بين 0.1 درجة مئوية و 1 درجة مئوية.
- دقة قياس درجة الحرارة للحساس المدمج: نطاق القياس من 0 إلى 40 درجة مئوية ± 0.5 درجة مئوية بين 15 درجة مئوية و 30 درجة مئوية، ± 0.8 درجة مئوية في أقصى الحدود.
- إدارة الأنظمة ذات 2 و 4 أنابيب.
- تدفئة وتكييف مع إدارة منطقة محايدة (فقط مع 4 أنابيب).
- تحكم بواسطة مشغل خاص By-me بصمامات ساخنة / باردة من نوع التشغيل / إيقاف مع مشغل 01471 ومتناسب (10-0 فولت ، 20-4 مللي أمبير) مع مشغل 01466.
- إدارة محرك المروحة (3 سرعات / متناسب، صمامات تشغيل / إيقاف).
- لوغاريتم الضبط يد ON / OFF أو PID القابل للاختيار:
- لوغاريتم التشغيل / إيقاف في أداة التحكم التي يتم فيها، في حالة زيادة درجة الحرارة المحددة عن طريق تجاوز قيمة حدية (العكس بالعكس بالنسبة لتكييف الهواء)، إيقاف تشغيل التدفئة ثم تشغيلها مرة أخرى عندما تنخفض درجة حرارة الغرفة عن درجة الحرارة المحددة.

- PID عبارة عن لوغاريتم منطور قادرة على الحفاظ على درجة حرارة الغرفة أكثر استقرارًا ويعمل عن طريق تشغيل النظام وإيقافه بشكل مناسب بحيث ينتج عنه زيادة أو نقصان تدريجي في القدرة الحرارية (أو التبريدية) للنظام نفسه؛ متالفة لأنظمة الأرضية، تحتاج اللوغاريتم إلى المعايرة بشكل مناسب وفقًا لنوع البيئة والنظام.
- وظيفة التعزيز: تحكم في مشغل إضافي لتسريع تدفئة المكان أو تكييف الهواء.
- وظيفة منتصف الموسم: متاحة من المشرف فقط لأنظمة المهدأة على 4 أنابيب، عندما تكون نشطة، فإنه يتم التحكم في المخرج الثانوي بالمعايير الخاصة به.

- إمكانية استخدام حساس خارجي موصول بالناقل من أجل:
 - استبدال المستشعر الداخلي.
 - يتوسط مع المستشعر الداخلي.
 - تحديد درجة حرارة الطبقة الأساسية.
 - عرض على الشاشة فقط.
- وظيفة إدارة النافذة المفتوحة مع إدارة تأخير الفتح والغلاق.
- الجهاز يمكن التحكم فيه عن بعد.
- إمكانية استخدام الإضاءة لتصحیح قراءة درجة الحرارة المقاسة وفقًا لأي مقياس حرارة من أجل التعويض عن الأخطاء الناتجة عن تركيبات معينة (الجدار الشمالي، القرب من أنابيب المياه الساخنة / الباردة ، إلخ).

- يمكن التحكم في الترموستات من خلال زر الجهاز x.32044 لوظائف التشغيل/الإطفاء، والتكييف/التبريد، وتعديل سرعة المروحة، وتعديل الدرجات المئوية/درجات فهرنهايت، وعرض درجة حرارة الحساس عن بُعد.
- مصفوفة LED 17x7.
- درجة حرارة التشغيل: 0° مئوية - +40° مئوية (T40-)، للاستخدام الداخلي).
- تصنيف المنتجات المرتبطة باستخدام الطاقة (اللائحة 2013/UE 811):
 - تشغيل / إيقاف: الفئة الأولى، مساهمة 1%؛
 - PID: الفئة الرابعة، مساهمة 2%؛
 - مع مشغل ذو مخرجات تناظرية متناسبة 0:01466: فئة خامسة، مساهمة 3%.
- يمكن تهيئته بواسطة App View Pro.
- يمكن التحكم من خلال تطبيق App View، والمساعد الصوتي من Siri، Google، وAlexa.
- درجة الحماية: IP30
- مؤشر التتبع: PTT175
- درجة التلوث: 2 (عادي)
- الجهد الدافع الاسمي: 4000 فولت
- فئة البرنامج: إلى

ضبط وتهيئة الإعدادات
ضبط وتهيئة الإعدادات من خلال التطبيق App View Pro.

للمعلومات على كافة التفاصيل يرجى الاطلاع على الكتيبات التي يمكن تنزيلها من الموقع www.vimar.com.

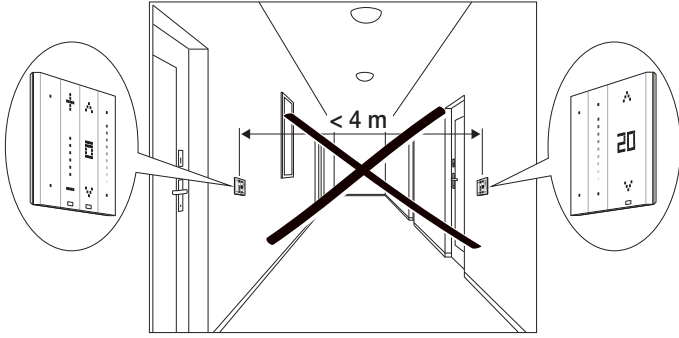
باستخدام تطبيق View، يمكنك ضبط:

- البرامج الزمنية (الأوقات ومستويات درجة الحرارة T1 و T2 و T3)
- نقطة ضبط لجميع أوضاع التشغيل (يدوي، تخفيض، غياب، حماية)
- مدة التشغيل اليدوي الموقوت: من 0,5 إلى 23,5 ساعة (مع خطوة مقدارها 0,5 ساعة): الافتراضي = 1 ساعة

قواعد التركيب.


- يجب أن تتم عملية التركيب والتثبيت على يد طاقم عمل مؤهل مع الالتزام بالأحكام المنظمة لعملية تركيب المنتجات الكهربائية السارية في بلد تركيب هذه المنتجات.
- يجب تركيب الجهاز على الحوامل XT التي تعمل بالكهرباء من:
 - 2 وحدات صنف x.32602 (للعلبة 2 وحدة)
 - 3 وحدات صنف x.32603 (للعلبة المستطيلة 3 وحدة)
 - 4 وحدات صنف x.32604 و x.32614 (للعلبة المستطيلة 4 وحدة)
- للوصول على أداء قياس درجة الحرارة المعمل، يجب تثبيت الجهاز في أقصى يمين دعامة XT المكهربة x.32602 ، x.32603 ، x.32604 ؛ علاوة على ذلك، يمكن تركيب مشغل واحد كحد أقصى في الخلف في أقصى موضع يسار دعامة XT المكهربة x.32603 و x.32604. وفي حالة عدم الالتزام بهذا النوع من التركيب، فإنه سيصبح من الضروري ضبط نقطة انحراف إجراء معايرة تشغيلية صحيحة لدرجة الحرارة (لا تُضمن في هذه الحالة دقة قياس درجة الحرارة).

- يجب تثبيت الجهاز على الحائط باستخدام الحامل XT المكهرب، الذي نموذجيًا يكون على ارتفاع 1.5 متر من سطح المشي، وفي وضع مناسب لقياس درجة حرارة الغرفة بشكل صحيح، وتجنب التركيب في منافذ، وخلف الأبواب والستائر، والمناطق المتأثرة بمصادر الحرارة أو تتعرض لتدفق مصادر التهوية القسرية للتدفئة / التبريد أو تتأثر بالعوامل الجوية. على وجه الخصوص، يجب تجنب التركيب على الجدران المحيطة أو الاشتراك مع الأجهزة التي تولد حرارة (مثل المنظمات أو المصابيح).
- تحسين عملية التشغيل، يُوصى بترك حساس اقتراب واحد فقط (وظيفة "proximity") لنقطة الإضاءة مع إيقاف عمل باقي الحساسات الأخرى.
- تجنب تركيب وحدة تحكم واحدة أو اثنتين مع حساس كشف اقتراب (وظيفة "proximity") نشط موضعين أمام بعضهما البعض إذا كانت المسافة الفاصلة أقل من 4 م:



- تجنب تركيب زر مع حساس كشف اقتراب (وظيفة "proximity") نشط أمام جهاز استقبال بالأشعة تحت الحمراء لتجنب أي تداخلات.

مطابقة المعايير.

التوجيه الأوروبي للجهد المنخفض (BT). توجيه التوافق الكهرومغناطيسي. توجيه تقييد استخدام المواد الخطرة. القواعد الأوروبية 2-9 60730-EN، 2-50491-EN، 63044 IEC 63000، EN IEC 63000.

لائحة أجهزة التحكم في الحرارة (الاتحاد الأوروبي) رقم 2013/811.

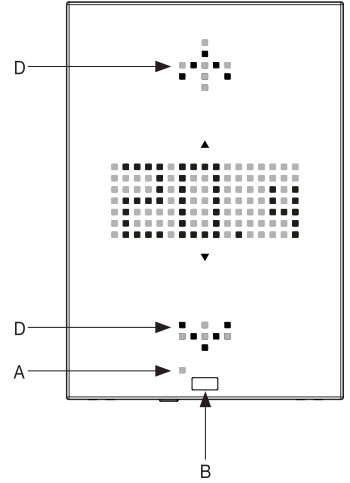
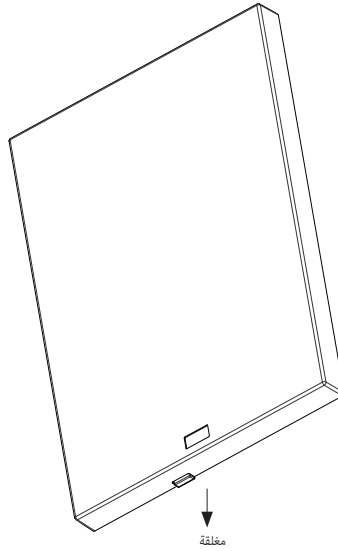
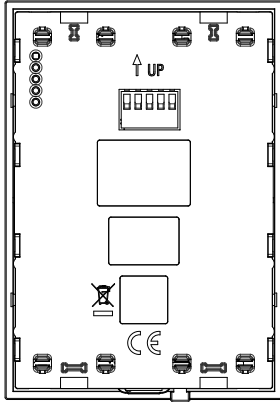
لائحة تسجيل وتقييم وترخيص وتقييد المواد الكيميائية REACH (UE) رقم 2006/1907 - المادة 33. قد يحتوي المنتج على آثار من الرصاص.

مخلفات الأجهزة الكهربائية والإلكترونية (RAEE) - معلومات للمستهلكين

يُرمز صندوق القمامة المشطوب الوارد على الجهاز أو على العبوة يشير إلى أن المنتج في نهاية عمره الإنتاجي يجب أن يُجمع بشكل منفصل عن المخلفات الأخرى. وبالتالي، ستوجب على المستخدم منح الجهاز عند وصوله لنهاية عمره إلى المراكز البلدية المناسبة للجمع المنفصل للمخلفات الكهربائية والإلكترونية. وبدلاً من الإزالة المستقلة، من الممكن تسليم الجهاز الذي ترغب في التخلص منه مجاناً إلى الموزع، في وقت شراء جهاز جديد من نوع معادل كذلك لدى موزعي المنتجات الإلكترونية الذي يمتلك مساحة بيع لا تقل عن 400 م² فإنه من الممكن تسليم مجاناً للمنتجات الإلكترونية التي يتم التخلص منها والتي لا تريد أبعادها عن 25 سم، دون الالتزام بالشراء. تساهم عملية الجمع المنفصل للنفايات والأجهزة القديمة هذه، من أجل إعادة تدويرها ومعالجتها والتخلص منها بشكل متوافق بيئياً، في تجنب الآثار السلبية المحتملة على البيئة وعلى الصحة كما تشجع على توسيع عملية إعادة تدوير المواد التي تكون منها هذه الأجهزة والمكونات.

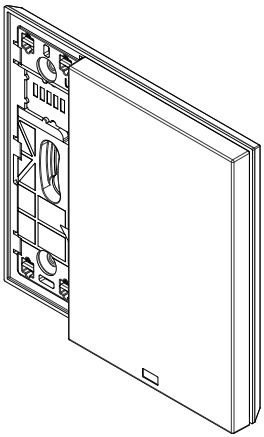
الشعارات Apple iPhone و iPad هي علامات تجارية ملك لشركة Apple Inc. ومسجلة في الولايات المتحدة الأمريكية وفي بلاد ومناطق أخرى. App Store هو علامة تجارية لخدمة Google. Apple Inc. علامة تجارية ملك لشركة Amazon. Google LLC. وجميع الشعارات التجارية المرتبطة بها هي علامات تجارية مملوكة لشركة Amazon.com أو Inc. أو الشركات التابعة لها.

منظر أمامي وخلفي

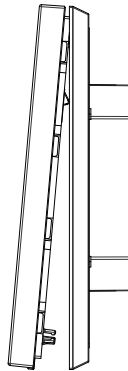


A: لمبة LED تنبيه حمراء اللون
 B: حساس اقتراب
 C: زر التهيئة / إعادة الضبط
 D: زر انضغاطي ومصنوفة LED بيضاء اللون

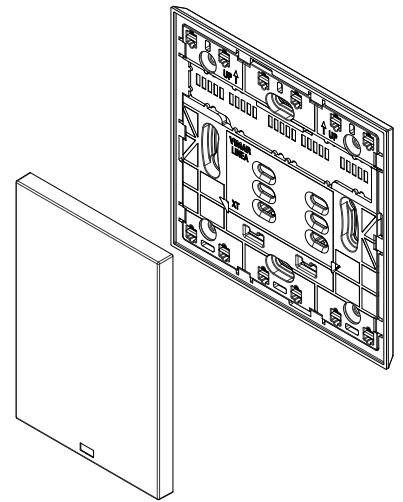
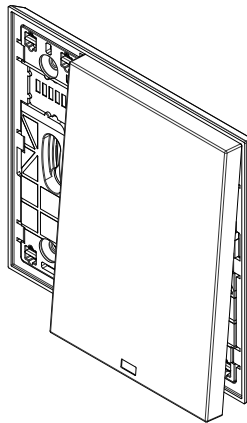
تعشيق وتثبيت الجهاز



.3

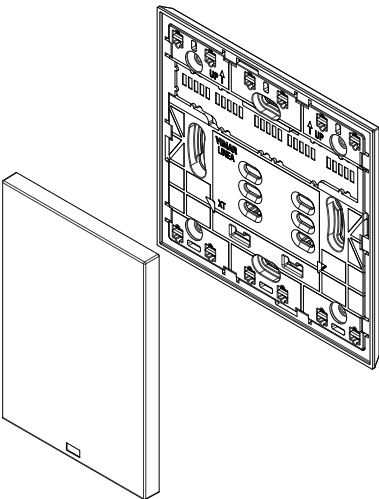


.2

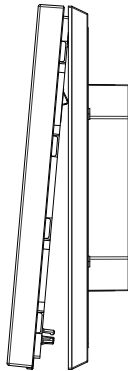


.1

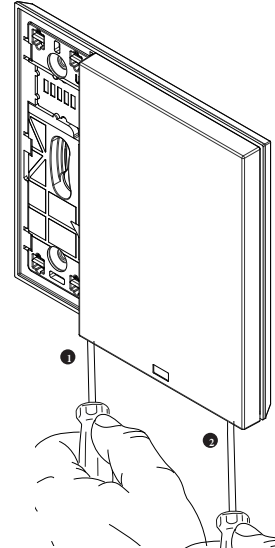
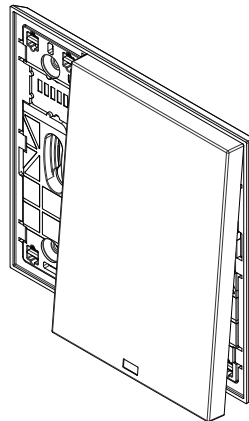
إزالة الجهاز



.3



.2



.1