

- يمكن التحكم في الترموستات من زر الجهاز x.32044 من أجل وظائف التشغيل/الإطفاء أو تمرير الكميات القابلة للعرض، التكييف/التبريد، تعديل سرعة المروحة، تعديل درجات مئوية/درجات فهرنهايت.
- التحكم في الرطوبة: التحكم في مشغل لتشغيل أنظمة الترطيب أو إزالة الرطوبة.
- التحكم في جودة الهواء: التحكم في مشغل لتشغيل أنظمة تبادل الهواء، استدعاء سيناريوهات في حالة تحسن أو تدهور جودة الهواء.
- حساب نقطة الندى: في حالة وجود خطر الندى، ينطفئ الترموستات ويُرسَل إشارة إنذار على الناقل إلى الشيء المخصص (يمكن استلام من الناقل درجة حرارة الضخ المطلوبة للحساب أو ضبطها بشكل ثابت عبر معيار).
- مصفوفة LED 17x7.
- درجة حرارة التشغيل: 0° مئوية - 40°+ مئوية (T40-)، للاستخدام الداخلي).
- تصنيف المنتجات المرتبطة باستخدام الطاقة (اللائحة 811 UE/2013):
- تشغيل / إيقاف: الفئة الأولى، مساهمة 1% ؛
- PID: الفئة الرابعة، مساهمة 2%؛
- مع مشغل ذو مخرجات تناظرية متناسبة 0.14661: فئة خامسة، مساهمة 3%.
- يمكن تهيئته بواسطة App View Pro.
- يمكن التحكم من خلال تطبيق App View، والمساعد الصوتي من Alexa، Google، Siri.
- درجة الحماية: IP30
- مؤشر التبع: PTT175
- درجة التلوث: 2 (عادي)
- الجهد الدافع الاسمي: 4000 فولت
- فئة البرنامج: إلى

ضبط وتهيئة الإعدادات

ضبط وتهيئة الإعدادات من خلال التطبيق App View Pro.

للحصول على كافة التفاصيل يُرجى الاطلاع على الكتيبات التي يمكن تنزيلها من الموقع www.vimar.com.

بعد كل استعادة للتغذية الكهربائية، سيتعين على الجهاز انتظار الحصول على القيم الواردة من حساسات أخرى، إذا تمت تهيئته على الناقل واستخدامها للأتمتة المنطقية الداخلية. تنصح بضبط سياسة نقل مناسبة للحساسات لضمان السلوك المرغوب به.

باستخدام تطبيق View، يمكنك ضبط:

- البرامج الزمنية (الأوقات ومستويات درجة الحرارة T1 و T2 و T3)
- نقطة ضبط لجميع أوضاع التشغيل (يدوي، تخفيض، غياب، حماية)
- مدة التشغيل اليدوي الموقوت: من 0,5 إلى 23,5 ساعة (مع خطوة مقدارها 0,5 ساعة)؛ الافتراضي = 1 ساعة



قواعد التركيب.

- يجب أن تتم عملية التركيب والتهيئة على يد طاقم عمل مؤهل مع الالتزام بالأحكام المنظمة لعملية تركيب المنتجات الكهربائية السارية في بلد تركيب هذه المنتجات.
- يجب تركيب الجهاز على الحوامل XT التي تعمل بالكهرباء من:
- 2 وحدات صنف x.32602 (للعلبة 2 وحده)
- 3 وحدات صنف x.32603 (للعلبة المستطيلة 3 وحده)
- 4 وحدات صنف x.32604 و x.32614 (للعلبة المستطيلة 4 وحده)
- للحصول على أداء قياس درجة الحرارة والرطوبة المعلن، يجب تثبيت الجهاز في أقصى يمين دعامة XT المكهربة x.32602 ، x.32603 ، x.32604 ؛ علاوة على ذلك، يمكن تركيب مشغل واحد كحد أقصى في الخلف في أقصى موضع يسار دعامة XT المكهربة x.32603 و x.32604. وفي حالة عدم الالتزام بهذا النوع من التركيب، فإنه سيصبح من الضروري ضبط نقطة انحراف إجراء معايرة تشغيلية صحيحة لدرجة الحرارة (لا تضمن في هذه الحالة دقة قياس درجة الحرارة).
- يجب تثبيت الجهاز على الحائط باستخدام الحامل XT المكهرب، الذي نموذجيًا يكون على ارتفاع 1.5 متر من سطح المشي، في وضع مناسب لقياس درجة حرارة الغرفة بشكل صحيح، وتجنب التركيب في منافذ، وخلف الأبواب والستائر، والمناطق المتأثرة بمصادر الحرارة أو تتعرض لتدفق مصادر التهوية القسرية للتدفئة / التبريد أو تتأثر بالعوامل الجوية. على وجه الخصوص، يجب تجنب التركيب على الجدران المحيطة أو بالأشتر مع الأجهزة التي تولد حرارة (مثل المنظمات أو المصابيح).

مطابقة المعايير.

التوجيه الأوروبي للجهد المنخفض (BT). توجيه التوافق الكهرومغناطيسي. توجيه تقييد استخدام المواد الخطرة.

القواعد الأوروبية 2-9-60730-EN، EN 50491-2، EN 63044 IEC، EN IEC 63000.

لائحة أجهزة التحكم في الحرارة (الاتحاد الأوروبي) رقم 2013/811.

لائحة تسجيل وتقييم وترخيص وتقييد المواد الكيميائية REACH (UE) رقم 1907/2006 - المادة 33. قد يحتوي المنتج على آثار من الرصاص.



مخلفات الأجهزة الكهربائية والإلكترونية (RAEE) - معلومات للمستهلكين

يتم رصد مخلفات القمامة المشطوبة الواردة على الجهاز أو على العبوة يشير إلى أن المنتج في نهاية عمره الإنتاجي يجب أن يُجمع بشكل منفصل عن المخلفات الأخرى. وبالتالي، سيتوجب على المستخدم منح الجهاز عند وصوله لنهاية عمره إلى المراكز البلدية المناسبة للجمع المنفصل للمخلفات الكهربائية والإلكترونية. وبدلاً من الإدارة المستقلة، من الممكن تسليم الجهاز الذي ترغب في التخلص منه مجاناً إلى الموزع، في وقت شراء جهاز جديد من نوع معادل. كذلك لدى موزعي المنتجات الإلكترونية الذي يمكنهم مساحة بيع لا تقل عن 400 م² فإنه من الممكن تسليم مجاناً للمنتجات الإلكترونية التي يتم التخلص منها والتي لا تزيد أبعادها عن 25 سم، دون الالتزام بالشار. تساهم عملية الجمع المنفصل للنايات والأجهزة القديمة هذه، من أجل إعادة تدويرها ومعالجتها والتخلص منها بشكل متوافق بيئياً، في تجنب الآثار السلبية المحتملة على البيئة وعلى الصحة كما تشجع على توسيع عملية إعادة تدوير المواد التي تكون منها هذه الأجهزة والمنتجات.

الشعارات Apple iPhone و iPad هي علامات تجارية ملك لشركة Apple Inc. ومسجلة في الولايات المتحدة الأمريكية وفي بلاد ومناطق أخرى. App Store هو علامة تجارية لخدمة Apple Inc. Google LLC. Amazon هو علامة تجارية لخدمة Amazon.com أو Inc. والشركات التابعة لها.

جهاز تحكم للأتمتة المنزلية XT By-me. وظيفة ترموستات للتحكم في درجة حرارة الغرفة (التدفئة وتكييف الهواء)، إدارة أنظمة ذات 2 و 4 أنابيب، التحكم في وحدة الملف والمروحة ذات 3 سرعات والتناسبية، جهاز التحكم في درجة الحرارة من الفئة الأولى (مساهمة 1%) في وضع التشغيل/الإيقاف، من الفئة الرابعة (مساهمة 2%) في وضع PID، والذي يمكن ربطه بواجهة مع المشغل بواسطة مخرجات تناظرية متناسبة 0.14661 لتنفيذ ترموستات غرفة منظم من الفئة الخامسة (مساهمة 3%)، وظيفة منظم الرطوبة مع أمر التشغيل/الإيقاف بالمصفوفة لمعيار محدد، ووظيفة المركبات العضوية المتطايرة مع أمر التشغيل/الإيقاف أو استدعاء 2 من السيناريوهات، وظيفة من 2 الأزرار بتهيئة ك 1 زر مائل مزود بليد LED لتحديد الحالة، مصفوفة ليد مركزية لتخصيص الرموز أو الرسوم المتحركة، وظيفة الاقتراب، إضاءة خلفية بليد LED أبيض - 2 وحدة أمامية.

يحتوي الجهاز على الوظائف التالية:

- ترموستات
- يتكامل الترموستات مع نظام أتمتة المنزل By-me Plus لإدارة التحكم في درجة الحرارة في أنظمة 2 أو 4 أنابيب (تدفئة / تكييف) ومنطقة محايدة (فقط في أنظمة 4 أنابيب). مع وظيفة «التعزيز» لتنشيط مصدر آخر يسمح بالوصول السريع إلى درجة الحرارة المرغوبة. هذا الترموستات مزود بشاشة بمصفوفة بلمبات LED يضاء اللون وعدد 2 زر للتحكم في نقطة ضبط (Setpoint) درجة الحرارة، لإشعال/إطفاء شبكة التنظيم الحراري. في مقابل الأزرار توجد لمبات LED الإضاءة البيضاء اللون لرموز «السم للأعلى والأسفل» أو «+ و-». كما توجد أيضاً لمبات LED تثيران إلى مرحلة التدفئة (لمبة LED التنبيه عنبرية اللون أو بضاء اللون قابلة للضبط والتهيئة) أو التبريد (لمبة LED التنبيه زرقاء اللون أو بضاء اللون قابلة للضبط والتهيئة). يمكن في مرحلة الضبط والتهيئة: الاختيار إذا ما سيتم عرض درجة حرارة الغرفة أو نقطة الضبط (Setpoint) الحالية أو دلنا على نقطة الضبط الحالية. يمكن تهيئة الترموستات للتكامل مع أنظمة split/VRV من نوع التبريد والتدفئة والتهوية وتكييف الهواء عبر واجهات KNX خارجية.
- منظم الرطوبة
- يتكامل منظم الرطوبة مع نظام الأتمتة المنزلية By-me Plus ويسمح بعرض الرطوبة الحالية على الشاشة أو على تطبيق View. كما يسمح بإرسال أمر تشغيل/إيقاف على الناقل عندما تزداد قيمة الرطوبة أو تنخفض بالنسبة لمعيار محدد في مرحلة التهيئة.
- حساس المركبات العضوية المتطايرة VOC
- يتكامل حساس المركبات العضوية المتطايرة VOC مع نظام الأتمتة المنزلية By-me Plus ويسمح بعرض سير جودة الهواء على الشاشة أو على تطبيق View. كما يسمح بإرسال أمر تشغيل/إيقاف أو استدعاء 2 من السيناريوهات عندما تسوء جودة الهواء أو تحسن بالنسبة للمعايير المحددة في مرحلة التهيئة.
- إمكانية الاستخدام كزرين أو كزر واحد مائل
- يمكن تهيئة مفتاحي الجهاز كزرين أو تجميعهما كزر واحد مائل، بينما يمكن استخدام المصفوفة المركزية لمصابيح اليد LED البيضاء من أجل الرموز المخصصة أو من أجل الرسوم المتحركة. في هذه الحالة، لا تُستخدم الشاشة من قبل الترموستات.

جهاز العرض

إذا تم استخدام الشاشة كجهاز عرض بسيط، فإنها ستعرض درجة الحرارة الحالية. باستخدام المفاتيح الموجودة على الجهاز (أو مع الجهاز المعرف بالرمز x.32044)، من الممكن تصفح وعرض جميع الكميات الأخرى: درجة حرارة المسبار عن بُعد، الرطوبة، جودة الهواء.

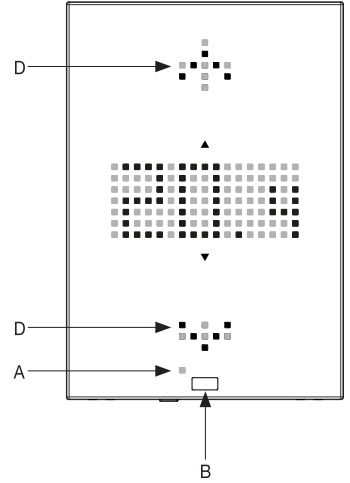
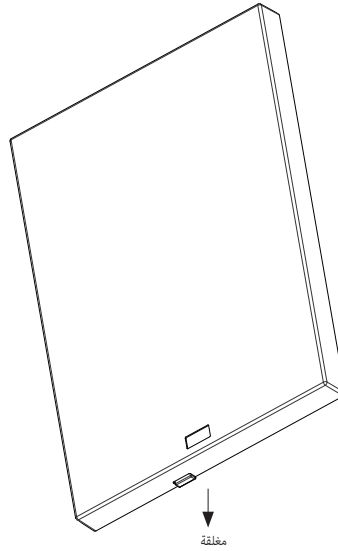
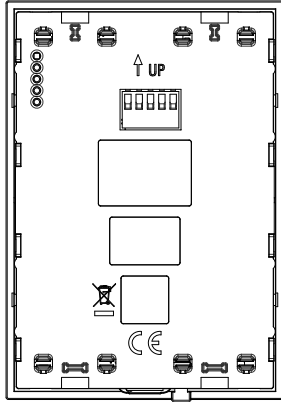
حساس الاقتراب

يسمح حساس الاقتراب (يمكن ضبط حساسيته من خلال تطبيق View Pro) بتفعيل حساس متعدد عندما يكون في وضع الاستعداد. يؤدي التنشيط إلى نشر المعلومات إلى الأوامر الأخرى لنفس الدعم XT المكهرب. وقت وضع الاستعداد (Standby) قابلة للضبط والتهيئة.

المواصفات.

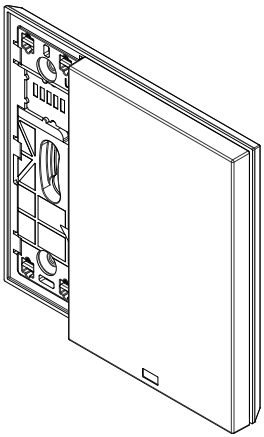
- التغذية التشغيلية: تأتي من الحامل XT المكهرب الصنف x.32602 أو x.32603 أو x.32604 أو x.32614 أو عقدة التوصيل الخاصة به الصنف 32001.
- الحد الأقصى لقوة امتصاص التيار الكهربائي للناقل BUS: 15 مللي أمبير
- مصباح ليد أحمر زرر للتهيئة/إعادة الضبط
- توصيل خلفي بالحامل XT المكهرب x.32602 أو x.32603 أو x.32604 أو x.32614.
- يشغل 2 وحدة أمامية 30.5 ملم
- مستويات الإضاءة في وضع الاستعداد STAND-BY قابلة للتحديد من خلال بارامترات التشغيل ذات الصلة
- عاكس حراري: قابل للتعديل بين 0.1 درجة مئوية و 1 درجة مئوية.
- دقة قياس درجة الحرارة للحساس المدمج: نطاق القياس من 0 إلى 40 درجة ± 0.5 درجة مئوية بين 15 درجة مئوية و 30 درجة مئوية، ± 0.8 درجة مئوية في أقصى الحدود.
- دقة قياس الرطوبة بالرطوبة بالحساس المدمج: ±6 رطوبة نسبية % نموذجية (في الهواء الثابت عند 20° مئوية و 50 رطوبة نسبية %)
- إدارة الأنظمة ذات 2 و 4 أنبوب.
- تدفئة وتكييف مع إدارة منطقة محايدة (فقط مع 4 أنابيب).
- تحكم بواسطة مشغل خاص By-me بصمامات ساخنة / باردة من نوع التشغيل / الإيقاف مع مشغل 01471 ومتناسب (0-10 فولت ، 20-4 مللي أمبير) مع مشغل 01466.1.
- إدارة محرك المروحة (3 سرعات / متناسب، صمامات تشغيل / إيقاف).
- لوغاريتم الضبط يد: ON / OFF أو PID القابل للاختيار:
- لوغاريتم التشغيل / الإيقاف هي أداة التحكم التي يتم فيها، في حالة زيادة درجة الحرارة المحددة عن طريق تجاوز قيمة حدية (العكس بالعكس بالنسبة لتكييف الهواء)، إيقاف تشغيل التدفئة ثم تشغيلها مرة أخرى عندما تنخفض درجة حرارة الغرفة عن درجة الحرارة المحددة.
- PID عبارة عن لوغاريتم منطور قادرة على الحفاظ على درجة حرارة الغرفة أكثر استقرارًا ويعمل عن طريق تشغيل النظام وإيقافه بشكل متناسب بحيث ينتج عنه زيادة أو نقصان تدريجي في القدرة الحرارية (أو التبريدية) للنظام نفسه؛ مثالية لأنظمة الأرضية، تحتاج اللوغاريتم إلى المعايرة بشكل مناسب وفقاً لنوع البيئة والنظام.
- وظيفة التعزيز: تحكم في مشغل إضافي لتسريع تدفئة المكان أو تكييف الهواء.
- وظيفة متنفس الموسم: متاحة من المشرف فقط للأنظمة المهيأة على 4 أنابيب، عندما تكون نشطة، فإنه يتم التحكم في المخرج الثانوي بالمعايير الخاصة به.
- إمكانية استخدام حساس خارجي موصول بالناقل من أجل:
- استبدال المستشعر الداخلي.
- يتوسط مع المستشعر الداخلي.
- تحديد درجة حرارة الطبقة الأساسية.
- عرض على الشاشة فقط.
- وظيفة إدارة النافذة المفتوحة مع إدارة تأخير الفتح والغلق.
- الجهاز يمكن التحكم فيه عن بعد.
- إمكانية استخدام الإضاءة لتصبح قرادة وفقاً لدرجة الحرارة المقاسة وفقاً لأي مقياس حرارة من أجل التعويض عن الأخطاء الناتجة عن تركيبات معينة (الجدار الشمالي، القرب من أنابيب المياه الساخنة / الباردة، إلخ).

منظر أمامي وخلفي

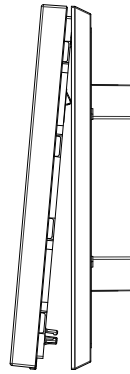


A: لمبة LED تنبيه حمراء اللون
B: حساس اقتراب
C: زر التهيئة / إعادة الضبط
D: زر انضغاطي ومصنوفة LED بيضاء اللون

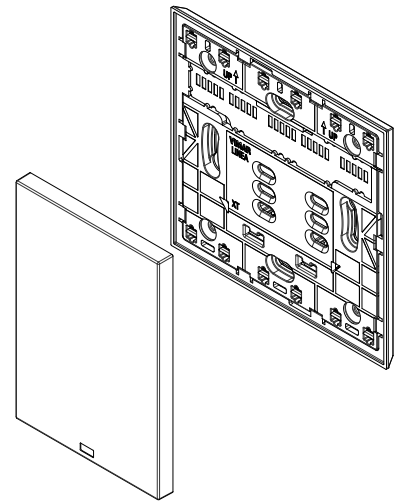
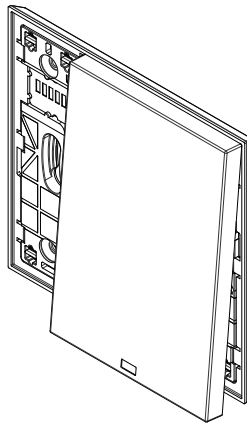
تعشيق وتثبيت الجهاز



.3



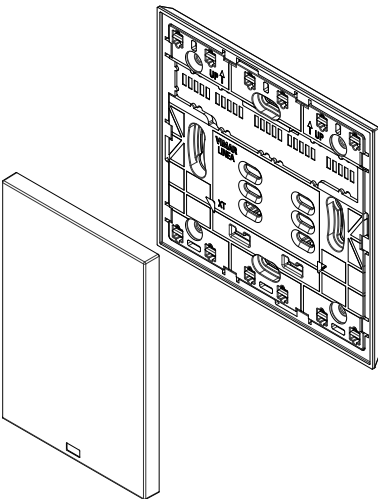
.2



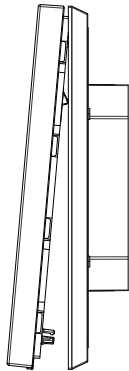
.1

بالنسبة للموضع، انظر الفصل قواعد التركيب.

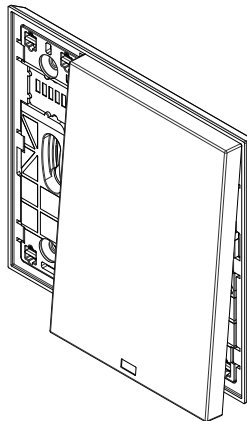
إزالة الجهاز



.3



.2



.1

