

32031.G-32033.G-32034.G

32031.G: Schaltgerät XT für Hausleittechnik By-me mit 2 Tasten, Konfiguration auch als 1 Wipptaste, LED mit Statusfunktion und Lokalisierung im Dunkeln mit Helligkeitsregelung, mittleres Etikett für die Personalisierung der Symbole, schwarz - 1 Frontmodul.

32033.G: Schaltgerät XT für Hausleittechnik By-me mit 2 durch Etiketten personalisierbaren Tasten mit, Konfiguration auch als 1 Wipptaste, Näherungsfunktion, Etiketten mit Statusfunktion und Lokalisierung im Dunkeln mit Helligkeitsregelung, mittleres Etikett für die Personalisierung der Symbole, schwarz - 1 Frontmodul.

32034.G: Schaltgerät XT für Hausleittechnik By-me mit 4 durch Etiketten personalisierbaren Tasten, Näherungsfunktion, Etiketten mit Statusfunktion und Lokalisierung im Dunkeln mit Helligkeitsregelung, schwarz - 1 Frontmodul.

MERKMALE.

- Spannungsversorgung: über elektrifizierte XT-Halterung Art. 32602.x, 32603.x, 32604.x, 32613.x oder 32614.x und entsprechenden Knoten Art. 32001
- Max. Stromaufnahme vom BUS:
 - 32031.x: 7,5 mA
 - 32033.x, 32034.x: 12,5 mA
- Rote LED und Konfigurations-/Resettaste
- Betriebstemperatur: -5 °C ÷ +45 °C (Innenbereich)
- Platzbedarf 1 frontseitiges Modul mit 30,5 mm
- Über entsprechende Parameter wählbare Standby-Helligkeitsstufen
- Rückseitiger Anschluss an die elektrifizierte XT-Halterung 32602.x, 32603.x oder 32604.x
- Schutzart: IP20
- Die Gruppentiefe der Funktionsblöcke Tasten und Wippen ist 1 (d.h. sie können nur einer Gruppe angehören)

	Art. 32031.G	Art. 32033.G	Art. 32034.G
2 auch als 1 Wipptaste konfigurierbare hinterbeleuchtete Tasten	✓	✓	
Mittleres hinterbeleuchtetes Etikett	✓	✓	
Obere und untere weiße LED zur Statusanzeige	✓		
Oberes und unteres Etikett zur Statusanzeige		✓	
4 hinterbeleuchtete Tasten			✓
4 Etiketten zur Statusanzeige			✓
Näherungsfunktion		✓	✓

KONFIGURATION MIT DER APP View Pro.

Für alle Details wird auf die entsprechenden Anleitungen verwiesen, die zum Download auf der Website www.vimar.com verfügbar sind



INSTALLATIONSVORSCHRIFTEN.

- Die Installation muss durch Fachpersonal gemäß den im Anwendungsland des Geräts geltenden Vorschriften zur Installation elektrischen Materials erfolgen.
- Das Gerät muss auf folgende elektrifizierte XT-Halterungen installiert werden:
 - 2 Module Art. 32602.x (für 2-Modul-Dose)
 - 3 Module Art. 32603.x und 32613.x (für rechteckige 3-Modul-Dose)
 - 4 Module Art. 32604.x und 32614.x (für rechteckige 4-Modul-Dose)

NORMKONFORMITÄT.

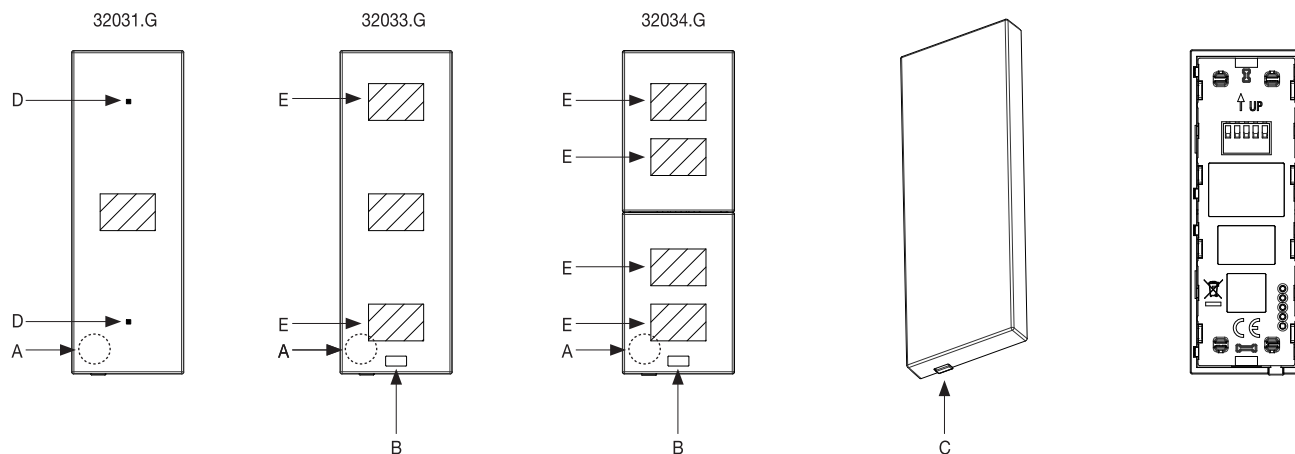
NS-Richtlinie. EMV-Richtlinie. RoHS-Richtlinie.
 Normen IEC 60669-2-1, EN 50491-2, EN IEC 63044, EN IEC 63000.
 REACH-Verordnung (EG) Nr. 1907/2006 – Art.33. Das Erzeugnis kann Spuren von Blei enthalten.



WEEE-Richtlinie über Elektro- und Elektronik-Altgeräte - Benutzerinformation

Das Symbol der durchgestrichenen Mülltonne auf dem Gerät oder der Verpackung weist darauf hin, dass das Produkt am Ende seiner Lebensdauer getrennt von anderen Abfällen zu sammeln ist. Der Benutzer muss das Altgerät bei den im Sinne dieser Richtlinie eingerichteten kommunalen Sammelstellen abgeben. Alternativ hierzu kann das zu entsorgende Gerät beim Kauf eines neuen gleichwertigen Geräts dem Fachhändler kostenlos zurückgegeben werden. Darüber hinaus besteht die Möglichkeit, die zu entsorgenden Elektronik-Altgeräte mit einer Größe unter 25 cm bei Elektronikfachmärkten mit einer Verkaufsfläche von mindestens 400 m² kostenlos ohne Kaufpflicht eines neuen Geräts abzugeben. Die korrekte getrennte Sammlung des Geräts für seine anschließende Zuführung zum Recycling, zur Behandlung und zur umweltgerechten Entsorgung trägt dazu bei, mögliche nachteilige Auswirkungen auf die Umwelt und auf die Gesundheit zu vermeiden und fördert die Wiederverwertung der Werkstoffe des Geräts.

FRONT- UND RÜCKANSICHT



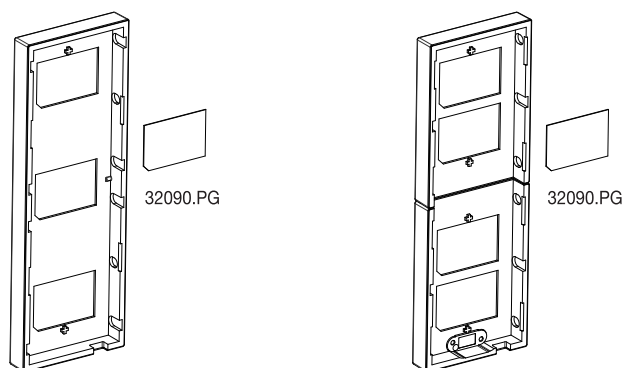
A: Rote LED
 B: Näherungssensor
 C: Taste Konfiguration/Zurücksetzen

D: Taste und weiße LED
 E: Taste und Etikett

EINSETZEN DER ETIKETTEN

32031.G - 32033.G

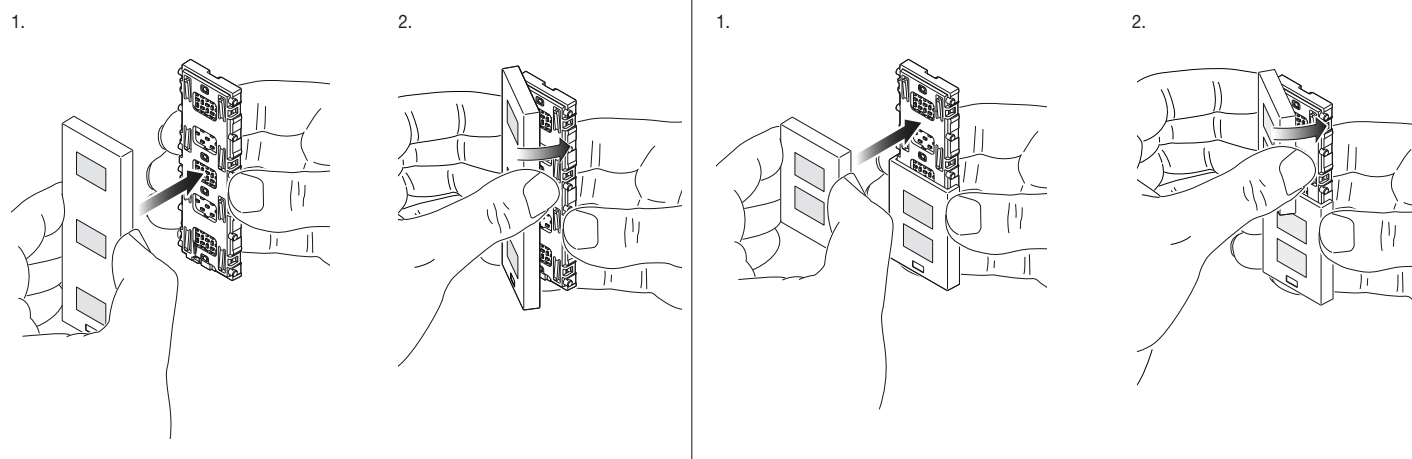
32034.G



EINRASTEN DER TASTE

32031.G - 32033.G

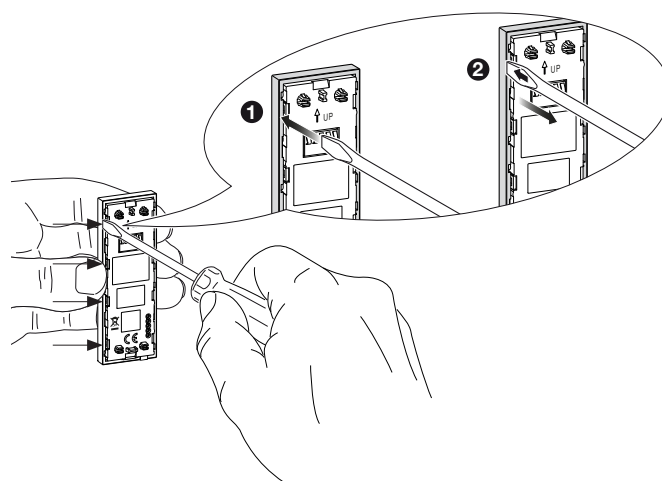
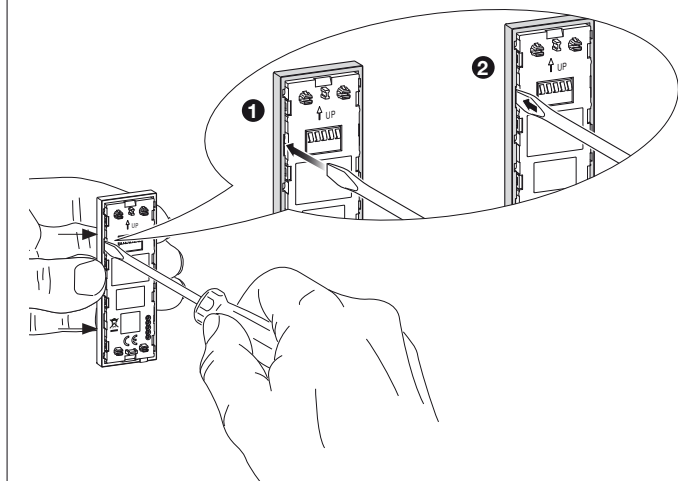
32034.G



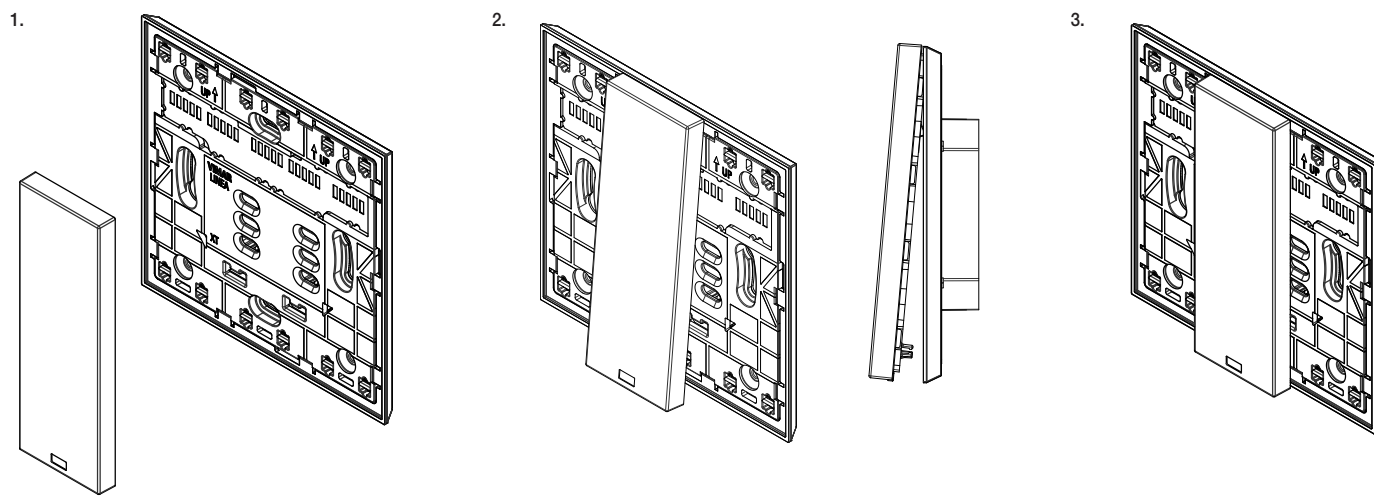
ABNAHME DER TASTE - Den Schraubendreher an den angegebenen Stellen einsetzen.

32031.G - 32033.G

32034.G



EINRASTEN DES GERÄTS



ABNAHME DES GERÄTS

