

32041.x

Thermostat XT für Hausleittechnik By-me für die Raumtemperaturregelung (Heizung und Kühlung), Steuerung von 2- und 4-Rohr-Anlagen, 3-Stufen und proportionale Steuerung von Gebläsekonvektoren, Temperaturregler der Klasse I (Beitrag 1%) in ON/OFF-Regelung, der Klasse IV (Beitrag 2%) in PID-Regelung, an Aktor mit proportionalen Analogausgängen 01466.1 für die Realisierung eines modulierenden Raumthermostats der Klasse V (Beitrag 3%) anschließbar, Boost-Funktion zur Aktivierung einer zweiten Quelle, Näherungsfunktion, LED-Hintergrundbeleuchtung - 2 Frontmodule.

Der Thermostat integriert sich in das Hausleitsystem By-me für die Steuerung der Temperaturregelung in 2- oder 4-Rohr-Anlagen (Heizung/Kühlung) und Neutralzone (nur bei 4-Rohr-Anlagen), mit "Boost-Funktion" für die Einschaltung einer zweiten Quelle, um das Erreichen der gewünschten Komforttemperatur zu beschleunigen. Der Thermostat verfügt über ein Display mit weißer LED-Matrix und 2 Tasten für die Einstellung des Temperatursollwerts und die Ein-/Abschaltung der Temperaturregelanlage. Über den Tasten sind weiße LEDs für die Symbole „Pfeil auf und ab“ oder „+ und -“ vorhanden. Zwei weitere LEDs weisen auf die Heiz- (konfigurierbare ockerfarbene oder weiße LED) oder Kühlphase hin (konfigurierbare hellblaue oder weiße LED). Bei der Konfiguration kann festgelegt werden, ob normalerweise die Raumtemperatur, der aktuelle Sollwert bzw. die Differenz zum aktuellen Sollwert angezeigt werden soll.

Der Thermostat verfügt über einen Näherungssensor (dessen Empfindlichkeit über die App View Pro einstellbar ist) für die Aktivierung aus dem Zustand Standby. Die Aktivierung leitet die Information an die anderen Schalter der gleichen elektrifizierten XT-Halterung und, sofern über entsprechenden Parameter freigegeben, auch an die anderen Schalter derselben Anwendung weiter. Die Standby-Zeit kann konfiguriert werden.

MERKMALE.

- Spannungsversorgung: über elektrifizierte XT-Halterung Art. 32602.x, 32603.x, 32604.x oder 32614.x und entsprechenden Knoten Art. 32001.
- Max. Stromaufnahme vom BUS: 15 mA.
- Rote LED und Konfigurations-/Resettaste
- Rückseitiger Anschluss an die elektrifizierte XT-Halterung 32602.x, 32603.x, 32604.x oder 32614.x.
- Platzbedarf 2 frontseitige Module mit 30,5 mm
- Über entsprechende Parameter wählbare Standby-Helligkeitsstufen
- Temperaturhysterese: von 0.1°C bis 1°C einstellbar.
- Messpräzision des eingebauten Fühlers: Messbereich 0 bis 40°, ±0.5 °C zwischen 15 °C und 30 °C, ±0.8 °C bei Extremwerten.
- Steuerung von 2- und 4-Rohr-Anlagen.
- Heizung, Kühlung mit Steuerung der Neutralzone (nur bei 4-Rohr-Anlagen).
- Steuerung über By-me Aktor von Heiz-/Kühlventilen mit On/Off-Regelung mittels Aktor 01471 und mit proportionaler Regelung (0-10 V, 4-20 mA) mittels Aktor 01466.1.
- Steuerung von Gebläsekonvektoren (3 Drehzahlstufen/proportional, On/Off-Ventile).
- Einstellbarer ON/OFF- oder PID-Regelalgorithmus:
 - unter dem ON/OFF-Algorithmus versteht sich die schwellengeführte Regelung, so dass die Heizung bei Überschreiten der eingestellten Temperatur plus Schwellenwert (umgekehrt für die Klimaanlage) abgeschaltet und erst dann wieder eingeschaltet wird, wenn die Raumtemperatur unter die Temperatureingabe abfällt.
 - bei der PID-Regelung handelt es sich um einen ausgereiften Algorithmus, der eine stabilere Temperaturhaltung im Raum gewährleistet und dadurch den Komfort verbessert; dieser Algorithmus wirkt durch gezieltes Ein- und Abschalten der Anlage, woraus sich eine schrittweise Zu- oder Abnahme der Wärmeleistung (bzw. Kühlleistung) der Anlage ergibt; ideal bei Fußbodenheizungen, diese Regelung muss auf Räumlichkeiten und Anlage abgestimmt werden.
- Boost-Funktion: Steuerung eines zusätzlichen Aktors zur schnelleren Heizung oder Kühlung des Raums.
- Funktion Zwischensaison: über Leitgerät nur für 4-Rohr-Anlagen verfügbar; steuert bei aktivierter Funktion den Nebenausgang mit den jeweiligen Parametern an.
- Verwendung eines an den Bus angeschlossenen Außenfühlers für folgende Zwecke:
 - Ersatz des Innenfühlers.
 - Mittelwert mit Innenfühler.
 - Estrich-Begrenzungsstempertur.
 - Nur Displayanzeige.
- Funktion Fenster geöffnet mit Steuerung der Ein- und Abschaltverzögerung.
- Entfernt steuerbares Gerät.
- Verwendung eines Offsets für die Korrektur der gelesenen Temperaturmessung entsprechend einem etwaigen Eichthermometer, um Fehler durch besondere Installationsbedingungen (Nordwand, Nähe zu Warm-/Kaltwasserrohren usw.) zu kompensieren;
- Der Thermostat kann über eine Taste des Geräts 32044.x gesteuert werden für die Funktionen Ein-/Ausschaltung, Heizen/Kühlen, Einstellung Gebläsedrehzahl, Umschaltung zwischen Grad Celsius/Fahrenheit, Temperaturanzeige des entfernten Fühlers.
- LED-Matrix 17x7.
- Betriebstemperatur: 0 °C - +40 °C (-T40, Innenbereich).
- ErP-Klassifizierung (Verordnung EG 811/2013):
 - ON/OFF: Klasse I, Beitrag 1%;
 - PID: Klasse IV, Beitrag 2%;
 - mit Aktor mit proportionalen Analogausgängen 01466.1: Klasse V, Beitrag 3%.
- Über App View Pro konfigurierbar.

- Steuerung über App View, Sprachassistent Alexa, Google und Siri.
- Schutzart: IP30
- Kriechstromfestigkeit: PT1175
- Verschmutzungsgrad: 2 (normal)
- Nenn-Impulsspannung: 4000 V
- Softwareklasse: A

KONFIGURATION MIT DER App View Pro.

Für alle Details wird auf die entsprechenden Anleitungen verwiesen, die zum Download auf der Website www.vimar.com verfügbar sind

Über die App View sind folgende Einstellungen möglich:

- Zeitprogramme (Zeiten und Temperaturstufen T1, T2 und T3)
- Sollwert für alle Betriebsarten (Handbetrieb, Reduzierter Handbetrieb, Abwesenheit, Schutzbetrieb)
- Dauer zeitgesteuerter Handbetrieb: von 0,5 bis 23,5 Stunden (in Schritten von 0,5 Stunden); Standard = 1 Stunde

**INSTALLATIONSVORSCHRIFTEN.**

- Installation und Konfiguration müssen durch Fachpersonal gemäß den im Anwendungsland des Geräts geltenden Vorschriften zur Installation elektrischen Materials erfolgen.
- Das Gerät muss auf folgende elektrifizierte XT-Halterungen installiert werden:
 - 2 Module Art. 32602.x (für 2-Modul-Dose)
 - 3 Module Art. 32603.x (für rechteckige 3-Modul-Dose)
 - 4 Module Art. 32604.x und 32614.x (für rechteckige 4-Modul-Dose)
- Um die angegebene Temperatur zu erhalten, ist das Gerät ganz rechts an der elektrifizierten XT-Halterung 32602.x, 32603.x, 32604.x zu installieren; darüber hinaus kann rückseitig maximal ein Aktor an der äußersten linken Position der elektrifizierten XT-Halterungen 32603.x und 32604.x installiert werden. Sollte diese Installationsart nicht befolgt werden, so muss ein Offset für die korrekte Einstellung der Temperatur eingerichtet werden (allerdings wird die Messpräzision der Temperatur nicht garantiert).
- Das Gerät muss mit der elektrifizierten XT-Halterung in der Regel 1,5 m über dem Boden an einer Stelle der Wand installiert werden, die die richtige Erfassung der Raumtemperatur gestattet. Zu vermeiden ist die Installation in Nischen, hinter Türen und Vorhängen oder in Bereichen, die durch Wärmequellen, Zwangsbelüftungsströme von Heizung/Kühlung oder Witterungsfaktoren beeinflusst werden. Insbesondere zu vermeiden ist die Installation an Außenwänden oder in der Nähe von Geräten, die Wärme erzeugen (z.B.: Regler oder Lampen).

NORMKONFORMITÄT.

NS-Richtlinie. EMV-Richtlinie. RoHS-Richtlinie.

Normen EN 60730-2-9, EN 50491-2, EN IEC 63044, EN IEC 63000.

Verordnung (EU) Nr. 811/2013 zu Temperaturreglern.

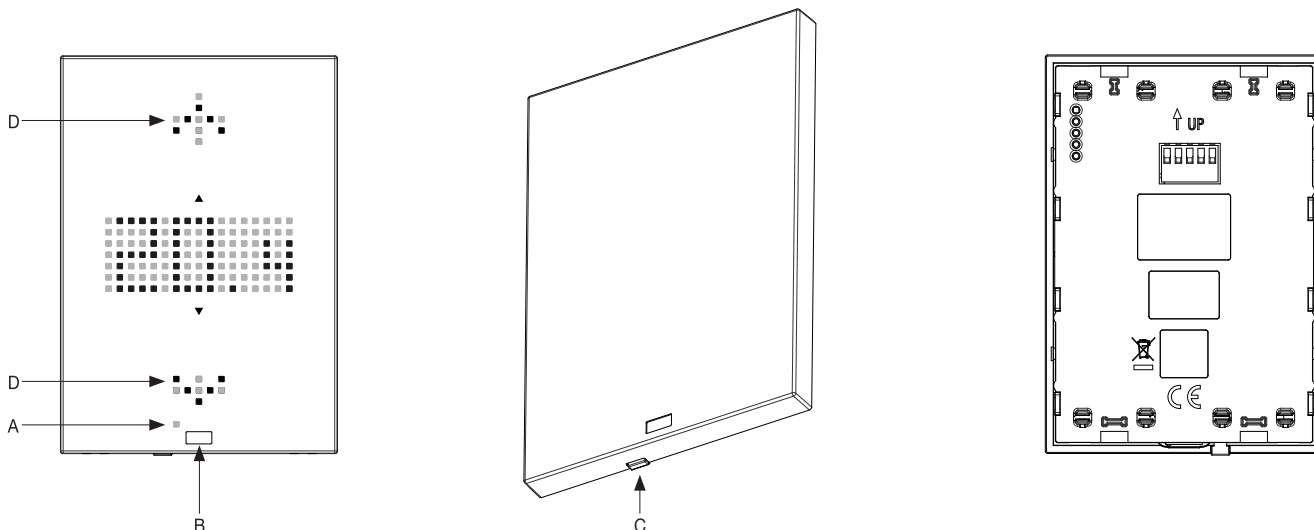
REACH-Verordnung (EG) Nr. 1907/2006 – Art.33. Das Erzeugnis kann Spuren von Blei enthalten.

**WEEE-Richtlinie über Elektro- und Elektronik-Altgeräte - Benutzerinformation**

Das Symbol der durchgestrichenen Mülltonne auf dem Gerät oder der Verpackung weist darauf hin, dass das Produkt am Ende seiner Lebensdauer getrennt von anderen Abfällen zu sammeln ist. Der Benutzer muss das Altgerät bei den im Sinne dieser Richtlinie eingerichteten kommunalen Sammelstellen abgeben. Alternativ hierzu kann das zu entsorgende Gerät beim Kauf eines neuen gleichwertigen Geräts dem Fachhändler kostenlos zurückgegeben werden. Darüber hinaus besteht die Möglichkeit, die zu entsorgenden Elektronik-Altgeräte mit einer Größe unter 25 cm bei Elektronikfachmärkten mit einer Verkaufsfäche von mindestens 400 m² kostenlos ohne Kaufpflicht eines neuen Geräts abzugeben. Die korrekte getrennte Sammlung des Geräts für seine anschließende Zuführung zum Recycling, zur Behandlung und zur umweltgerechten Entsorgung trägt dazu bei, mögliche nachteilige Auswirkungen auf die Umwelt und auf die Gesundheit zu vermeiden und fördert die Wiederverwertung der Werkstoffe des Geräts.

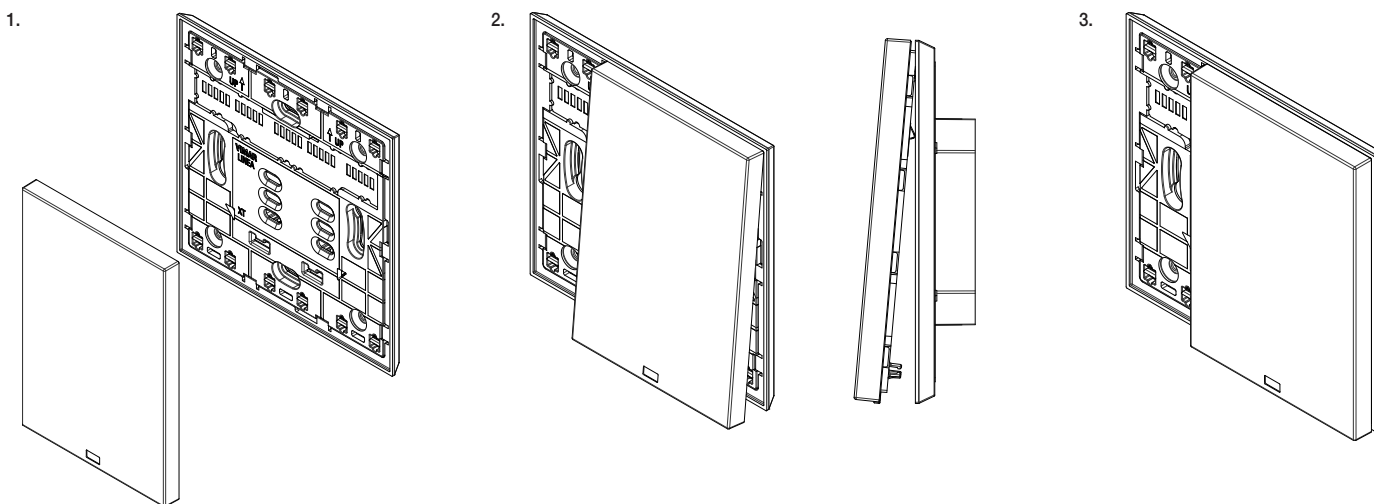
Die Logos Apple, iPhone und iPad sind in den USA sowie in anderen Ländern und Regionen eingetragene Handelsmarken von Apple Inc. App Store ist eine Dienstleistungsmarke von Apple Inc. Google ist ein Markenzeichen von Google LLC. Amazon, Alexa und alle damit verbundenen Logos sind Markenzeichen von Amazon.com, Inc. oder der Tochtergesellschaften.

FRONT- UND RÜCKANSICHT



A: Rote LED
 B: Näherungssensor
 C: Konfigurations-/Resettaste
 D: Taste und weiße LED-Matrix

EINRASTEN DES GERÄTS



ABNAHME DES GERÄTS

