

Ο ανιχνευτής κίνησης παρουσίας 01527.2 πρέπει να εγκαθίσταται αποκλειστικά στο εσωτερικό του κτηρίου και παρέχει τη δυνατότητα διαχείρισης εγκαταστάσεων φωτισμού ανάλογα με τη φωτεινότητα ή/και την κίνηση και τη στατική παρουσία. Επίσης, παρέχει τη δυνατότητα ελέγχου του φωτός, λειτουργία σταθερού φωτισμού, λειτουργίες ρύθμισης θερμοκρασίας, λογικές λειτουργίες και λειτουργίες σεναρίου. Υποστηρίζει το πρωτόκολλο KNX Secure.

Ο μηχανισμός είναι KNX Data Secure και διαθέτει ειδικό κώδικα QR για χρήση με το ETS (έκδοση 5.5 και επόμενες) στη φάση διαμόρφωσης. Ο ανιχνευτής δεν διαθέτει μηχανισμό προστασίας από δολιοφθορά και, επομένως, δεν μπορεί να χρησιμοποιηθεί εντός συστήματος συναγερμού.

### ΧΑΡΑΚΤΗΡΙΣΤΙΚΑ.

- Τάση τροφοδοσίας: BUS 30 Vdc SELV
- Απορρόφηση: <4 mA στα 30 Vdc
- Τάση βοηθητικής τροφοδοσίας: 12 + 30 Vdc SELV
- Βοηθητική απορρόφηση: <20 mA στα 30 Vdc
- Φωτεινότητα: 0 + 2000 lux
- Μικροκύματα: 24GHz-24,25 GHz στα 7,7 dbm
- Θερμοκρασία λειτουργίας: 0 + 40°C
- Σχετική υγρασία: 20 + 90%
- Διαστάσεις: Ø 65 mm x 38 mm
- Βάρος: 50 g
- Δυνατότητα διαμόρφωσης από λογισμικό ETS.

### ΣΥΝΔΕΣΕΙΣ.

Η σύνδεση στο bus και στη βοηθητική τροφοδοσία γίνεται μέσω των επαφών κλέμας προτύπου KNX στο πίσω μέρος του μηχανισμού. Η βοηθητική τροφοδοσία είναι πάντα απαραίτητη για τον μηχανισμό 01527.2.

### ΛΕΙΤΟΥΡΓΙΑ.

- Ανίχνευση κινήσεων και στατικής παρουσίας
- Διαμορφώσιμη ευαισθησία με ρύθμιση ημέρας/νύχτας
- Τρόπος λειτουργίας master/slave
- Έως 4 κανάλια ελέγχου παρουσίας, με το πρώτο κανάλι να διαθέτει έλεγχο 3 επιπέδων
- Αυτόματη λειτουργία και ημιαυτόματη λειτουργία
- Εσωτερικός αισθητήρας φωτεινότητας, έλεγχος φωτός μέσω τιμής κατωφλίου φωτεινότητας και λογικός έλεγχος ακόμη και με σήμα παρουσίας
- Μηνύματα ελέγχου παρουσίας ατόμου ανάλογα με το εάν είναι ημέρα/νύχτα
- Ενσωματωμένος αισθητήρας θερμοκρασίας και υγρασίας
- Σταθερός έλεγχος φωτισμού
- RCV (θέρμανση, κλιματισμός, εξαερισμός)
- Αντικείμενο ρύθμισης θερμοκρασίας
- Λογικές λειτουργίες και λειτουργίες ομάδων σκηνών
- KNX Secure

### ΔΙΑΜΟΡΦΩΣΗ.

Η διαμόρφωση του μηχανισμού και των σχετικών παραμέτρων πραγματοποιείται μέσω του λογισμικού ETS (ελάχιστη απαιτούμενη έκδοση για τη διαμόρφωση ETS 5). Για να ξεκινήσετε τη διαμόρφωση του μηχανισμού και να αντιστοιχίσετε τη φυσική διεύθυνση, πατήστε το πλήκτρο διαμόρφωσης. Η κόκκινη λυχνία LED θα ανάβει σταθερά καθ' όλη τη διάρκεια της διαδικασίας. Μετά τη φάση διαμόρφωσης (ή αλλαγής παραμέτρων) και μετά από κάθε ενεργοποίηση ο ανιχνευτής εκτελεί μια φάση αρχικής βαθμονόμησης διάρκειας 20 δευτ. στο τέλος της οποίας ο ανιχνευτής τίθεται σε λειτουργία. Σε αυτήν τη φάση, η ανίχνευση μπορεί να μην είναι ακριβής.

Είναι δυνατή η λήψη όλων των ενημερωμένων βάσεων δεδομένων ETS από την περιοχή «Λογισμικό» στην ιστοσελίδα [www.vimar.com](http://www.vimar.com).

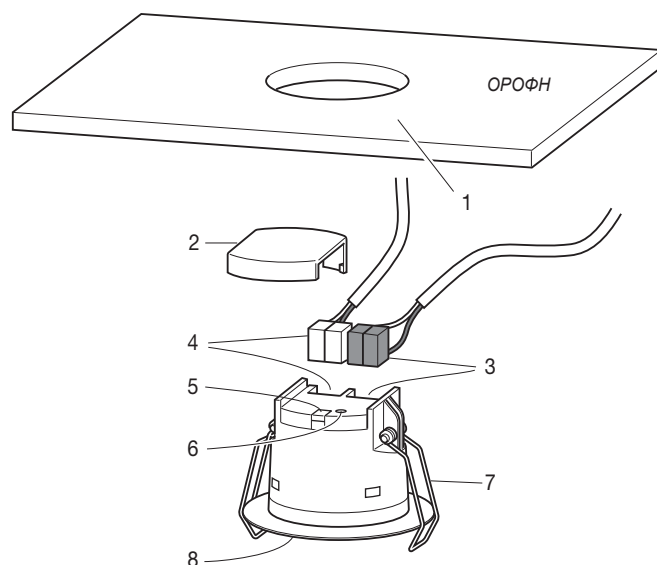
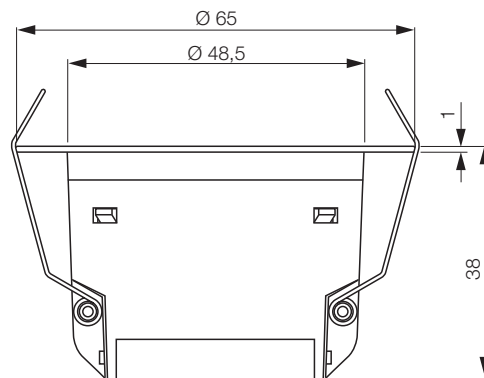


### ΚΑΝΟΝΙΣΜΟΙ ΕΓΚΑΤΑΣΤΑΣΗΣ.

- Η εγκατάσταση και η διαμόρφωση πρέπει να πραγματοποιούνται από εξειδικευμένο προσωπικό σύμφωνα με τους κανονισμούς που διέπουν την εγκατάσταση του ηλεκτρολογικού εξοπλισμού και ισχύουν στη χώρα όπου εγκαθίστανται τα προϊόντα.
- Πριν από την εγκατάσταση, διακόψτε την παροχή τάσης δικτύου
- Ο ανιχνευτής πρέπει να εγκαθίσταται στην οροφή και η πλήρης λειτουργικότητά του εξαρτάται επίσης από το ύψος τοποθέτησής του (B)
- Ο ανιχνευτής μπορεί να εγκατασταθεί τόσο σε ψευδοροφές όσο και σε οροφές, μέσω της χρήσης του προσαρμογέα κωδ. 01529.2.S
- Καθώς ο ανιχνευτής διαθέτει αισθητήρες και συστήματα φακών υψηλής ευαισθησίας, προσέξτε τα εξής:
  - μην καλύπτετε και μην τοποθετείτε αυτοκόλλητα στους φακούς (ούτε και εν μέρει), καθώς θα επηρεαστεί η σωστή λειτουργία του μηχανισμού,
  - μην καθαρίζετε τον ανιχνευτή με διαβρωτικά ή ισχυρά απορρυπαντικά.

**ΣΗΜΑΝΤΙΚΟ:** Οι παρεμβάσεις στο ηλεκτρικό δίκτυο 230 V πρέπει να γίνονται αποκλειστικά και μόνο από εξειδικευμένο προσωπικό.

### ΑΝΙΧΝΕΥΤΗΣ ΚΑΙ ΤΟΠΟΘΕΤΗΣΗ



1. Οπή εγκατάστασης (Ø 53 mm-55 mm)
2. Προστατευτικό καπάκι
3. Επαφές κλέμας σύνδεσης γραμμής bus KNX
4. Επαφές κλέμας σύνδεσης βοηθητικής γραμμής
5. Πλήκτρο διαμόρφωσης
6. Λυχνία LED διαμόρφωσης
7. Ελατήρια εγκατάστασης
8. Καπάκι αισθητήρα

### ΣΥΜΜΟΡΦΩΣΗ ΜΕ ΤΑ ΠΡΟΤΥΠΑ.

Οδηγία RED. Οδηγία RoHS.

Πρότυπα EN 60669-2-1, EN 50491, EN IEC 63044, EN 300-440, EN 301 489-3, EN 62479, EN IEC 63000.

Η Vimar SpA δηλώνει ότι η συσκευή ραδιοσυχνότητας συμμορφώνεται με την οδηγία 2014/53/EE. Το πλήρες κείμενο της δήλωσης συμμόρφωσης EE διατίθεται στην κάρτα του προϊόντος στην παρακάτω διαδικτυακή διεύθυνση: [www.vimar.com](http://www.vimar.com)

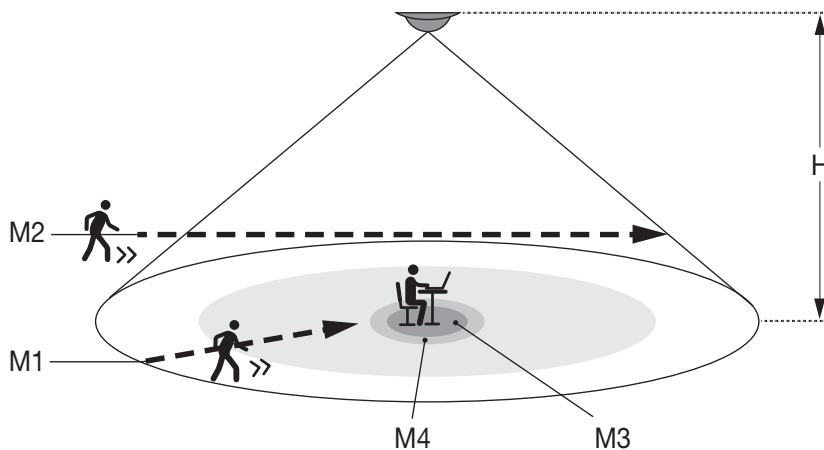
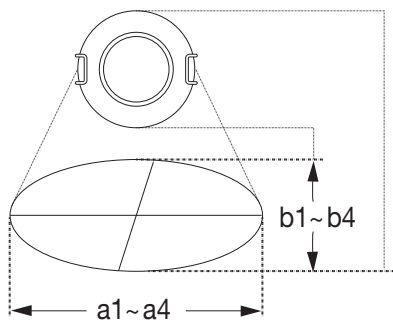
Κανονισμός REACH (EE) αρ. 1907/2006 – Άρθρο 33. Το προϊόν μπορεί να περιέχει ίχνη μολύβδου.



### ΑΗΗΕ - Πληροφορίες για τους χρήστες

Το σύμβολο διαγραμμένο κάδο υποδεικνύει ότι το προϊόν πρέπει να συλλέγεται ξεχωριστά από τα υπόλοιπα απόβλητα στο τέλος της ωφέλιμης διάρκειας ζωής του και να αποστέλλεται σε εξουσιοδοτημένα κέντρα συλλογής σύμφωνα με την εθνική νομοθεσία των χωρών της ΕΕ που αναγνωρίζουν την οδηγία ΑΗΗΕ. Στόχος είναι η αποφυγή αρνητικών επιπτώσεων για το περιβάλλον και την ανθρώπινη υγεία, διασφαλίζοντας τη σωστή διαχείριση των αποβλήτων και αποφεύγοντας συνεπώς την ανεξέλεγκτη απόρριψη που υπόκειται σε νομικές κυρώσεις. Για τη σωστή διαχείριση του προϊόντος, ανατρέξτε στις προβλεπόμενες τοπικές διατάξεις της χώρας σας.

## ΕΓΚΑΤΑΣΤΑΣΗ



H	M1		M2		M3		M4	
	a1	b1	a2	b2	a3	b3	a4	b4
2,5	6	5	7	5,5	6,5	5	6,5	6
3	7	6,5	8	7,5	7,5	6	8	6
4	8,5	7,5	8,3	8,5	8,5	7,5	8,5	7,5

Για ύψος εγκατάστασης 3 m:

Ευαισθησία	S1	S2	S3	S4
Ελάχιστη	2,8	2,5	3,5	4,5
Χαμηλή	3,5	3	4	5,2
Μεσαία	5	4	5	6,5
Υψηλή	6	5	6	7
Μέγιστη	7	6	7,5	8

Στους πίνακες παρουσιάζεται η μέγιστη εμβέλεια των διαφόρων περιοχών ανάλογα με το ύψος της εγκατάστασης (H) ή ευαισθησία (μονάδα μέτρησης: μέτρα). Οι παράμετροι είναι οι εξής:

- a: μέγιστη διάμετρος περιοχής ανίχνευσης
- β: ελάχιστη διάμετρος περιοχής ανίχνευσης
- M1: βάδισμα απευθείας προς τον αισθητήρα
- M2: βάδισμα διαμέσου του πεδίου αισθητήρα
- M3: μικρή κίνηση
- M4: στατική παρουσία

S1: αργό βάδισμα, 0,3 m/s

S2: γρήγορο βάδισμα, 1,0 m/s

Οι παράμετροι a και b αντιστοιχούν στην κατεύθυνση εγκατάστασης του αισθητήρα.

Για περαιτέρω πληροφορίες, ανατρέξτε στο εγχειρίδιο τεχνικού εγκατάστασης που είναι διαθέσιμο για λήψη από το δελτίο προϊόντος ανιχνευτή στη διεύθυνση [www.vimar.com](http://www.vimar.com)