

32021.x - 32023.x - 32024.x - 32044.x

- 32021.x:** Συσσκευή ελέγχου XT By-me για σύστημα οικιακού αυτοματισμού 2 πλήκτρων, διαμόρφωση επίσης ως 1 πλήκτρο διπλής λειτουργίας, λυχνία LED με λειτουργία κατάστασης και δυνατότητα εντοπισμού στο σκοτάδι με ρύθμιση της έντασης, κεντρικές λυχνίες LED για εξατομίκευση των συμβόλων ή κινούμενη εικόνα - 1 μπροστινή μονάδα.
- 32023.x:** Συσσκευή ελέγχου XT για σύστημα οικιακού αυτοματισμού By-me 2 πλήκτρων, διαμόρφωση επίσης ως 1 πλήκτρο διπλής λειτουργίας, λειτουργία proximity, λυχνία LED με λειτουργία κατάστασης ή για κινούμενη εικόνα σεναρίου και δυνατότητα εντοπισμού στο σκοτάδι με ρύθμιση της έντασης, κεντρικές λυχνίες LED για εξατομίκευση των συμβόλων ή κινούμενη εικόνα - 1 μπροστινή μονάδα.
- 32024.x:** Συσσκευή ελέγχου XT για σύστημα οικιακού αυτοματισμού By-me 4 πλήκτρων, λειτουργία proximity, λυχνία LED με λειτουργία κατάστασης και δυνατότητα εντοπισμού στο σκοτάδι με ρύθμιση της έντασης - 1 μπροστινή μονάδα.
- 32044.x:** Συσσκευή ελέγχου XT για σύστημα οικιακού αυτοματισμού By-me 4 πλήκτρων με σύμβολα ΚΛΙΜΑΤΙΣΜΟΥ με δυνατότητα οπίσθιου φωτισμού και δυνατότητα εντοπισμού στο σκοτάδι με ρύθμιση της έντασης - 1 μπροστινή μονάδα.

ΧΑΡΑΚΤΗΡΙΣΤΙΚΑ.

- Τροφοδοσία: παρέχεται από το ηλεκτρικό στήριγμα XT κωδ. 32602.x, 32603.x, 32604.x, 32613.x ή 32614.x και σχετικό κόμβο κωδ. 32001
- Μέγιστη απορρόφηση από το BUS:
 - 32021.x: 7,5 mA
 - 32023.x, 32024.x, 32044.x: 12,5 mA
- Κόκκινη λυχνία LED και πλήκτρο διαμόρφωσης/επιβεβαίωσης
- Θερμοκρασία λειτουργίας: -5°C + +45°C (εσωτερική χρήση)
- Κάλυψη 1 στοιχείου πρόσοψης των 30,5 mm
- Επίπεδα φωτεινότητας σε αναμονή, με δυνατότητα επιλογής από τις σχετικές παραμέτρους
- Πίσω σύνδεση στο ηλεκτρικό στήριγμα 32602.x, 32603.x ο 32604.x
- Βαθμός προστασίας: IP20
- Οι λειτουργικές μονάδες πλήκτρων και πλήκτρων διπλής λειτουργίας έχουν βάθος 1 ομάδας (μπορούν δηλ. να ανήκουν σε μία μόνο ομάδα)

	κωδ. 32021.x	κωδ. 32023.x	κωδ. 32024.x	κωδ. 32044.x
2 πλήκτρα που μπορούν να διαμορφωθούν ακόμη και ως 1 πλήκτρο διπλής λειτουργίας	✓	✓		
Κεντρικές λευκές λυχνίες LED matrix για προγραμματιζόμενα σύμβολα ή κινούμενη εικόνα	✓	✓		
Κατακόρυφο ρυθμιστικό λευκών λυχνιών LED για κινούμενη εικόνα	✓	✓		
2 λευκές λυχνίες LED στο πάνω και στο κάτω μέρος για υπόδειξη της κατάστασης	✓			
Λευκές λυχνίες LED matrix στο πάνω και στο κάτω μέρος για προγραμματιζόμενα σύμβολα για υπόδειξη της κατάστασης ή για κινούμενη εικόνα		✓		
4 πλήκτρα			✓	✓
4 λευκές λυχνίες LED στο ύψος των πλήκτρων για υπόδειξη της κατάστασης			✓	
4 σύμβολα CLIMA με δυνατότητα οπίσθιου φωτισμού στο ύψος των πλήκτρων για υπόδειξη της κατάστασης του θερμοστάτη				✓
Λειτουργία proximity		✓	✓	

ΔΙΑΜΟΡΦΩΣΗ ΜΕ ΕΦΑΡΜΟΓΗ View Pro.

Για όλες τις λεπτομέρειες, ανατρέξτε στα εγχειρίδια που είναι διαθέσιμα για λήψη από την ιστοσελίδα www.vimar.com.

**ΚΑΝΟΝΙΣΜΟΙ ΕΓΚΑΤΑΣΤΑΣΗΣ.**

- Η εγκατάσταση πρέπει να πραγματοποιείται από εξειδικευμένο προσωπικό σύμφωνα με τους κανονισμούς που διέπουν την εγκατάσταση του ηλεκτρολογικού εξοπλισμού και ισχύουν στη χώρα όπου εγκαθίστανται τα προϊόντα.
- Ο μηχανισμός πρέπει να εγκαθίσταται στα ηλεκτρικά στηρίγματα XT:
 - 2 στοιχείων κωδ. 32602.x (για κουτί 2 στοιχείων)
 - 3 στοιχείων κωδ. 32603.x και 32613.x (για ορθογώνιο κουτί 3 στοιχείων)
 - 4 στοιχείων κωδ. 32604.x και 32614.x (για ορθογώνιο κουτί 4 στοιχείων)

ΣΥΜΜΟΡΦΩΣΗ ΜΕ ΤΑ ΠΡΟΤΥΠΑ.

Οδηγία BT. Οδηγία EMC. Οδηγία RoHS.

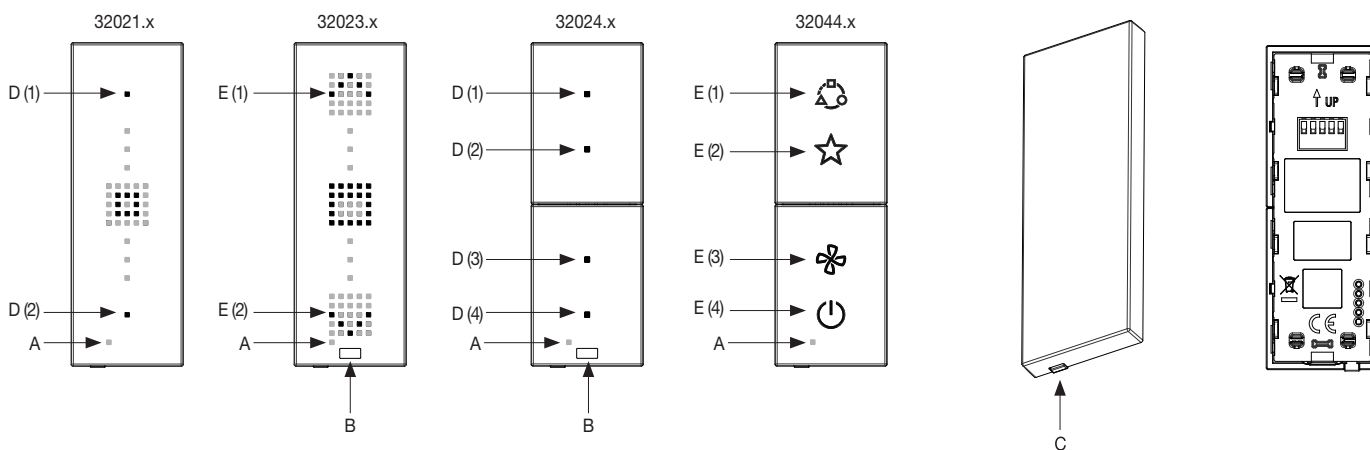
Πρότυπα IEC 60669-2-1, EN 50491-2, EN IEC 63044, EN IEC 63000.

Κανονισμός REACh (EE) αρ. 1907/2006 – Άρθρο 33. Το προϊόν μπορεί να περιέχει ίχνη μολύβδου.

**ΑΗΗΕ - Πληροφορίες για τους χρήστες**

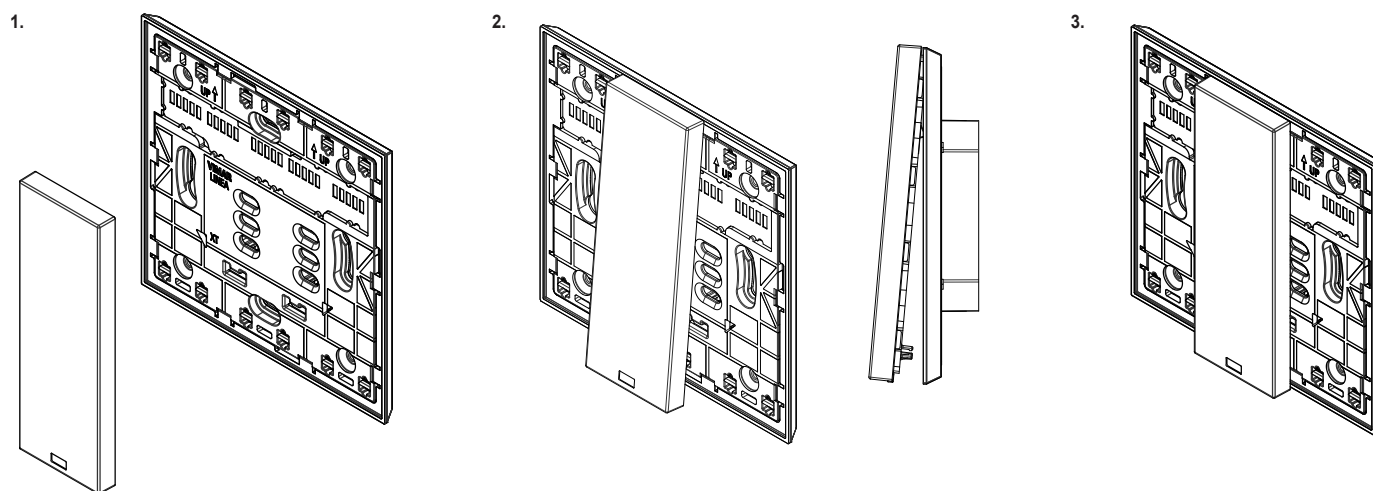
Το σύμβολο διαγραμμένου κάδου που αναγράφεται στη συσκευή ή στη συσκευασία υποδεικνύει ότι το προϊόν πρέπει να συλλέγεται ξεχωριστά από τα υπόλοιπα απόβλητα στο τέλος της ωφέλιμης διάρκειας ζωής του. Για τον λόγο αυτό, ο χρήστης πρέπει να παραδώσει τις συσκευές που έχουν φτάσει στο τέλος της διάρκειας ζωής τους στα ειδικά δημοτικά κέντρα διαφοροποιημένης συλλογής αποβλήτων ειδών ηλεκτρικού και ηλεκτρονικού εξοπλισμού. Εκτός από την αυτόνομη διαχείριση, είναι δυνατή η δωρεάν παραδότηση της συσκευής προς απόρριψη στον διανομέα, κατά την αγορά καινούριας, αντίστοιχης συσκευής. Στους διανομείς ηλεκτρονικών προϊόντων τουλάχιστον με κασαπίσματα πώλησης 400 m², μπορείτε επίσης να παραδώσετε δωρεάν, χωρίς υποχρέωση αγοράς, ηλεκτρονικά προϊόντα προς απόρριψη με διαστάσεις κάτω από 25 cm. Η κατάλληλη διαφοροποιημένη συλλογή με σκοπό τη μετέπειτα ανακύκλωση, επεξεργασία και φιλική προς το περιβάλλον απόρριψη της συσκευής συμβάλλει στην αποφυγή πιθανών αρνητικών επιπτώσεων για το περιβάλλον και την υγεία, καθώς και στην εκ νέου χρήση ή/και ανακύκλωση των υλικών από τα οποία αποτελείται η συσκευή.

ΜΠΡΟΣΤΙΝΗ ΚΑΙ ΠΙΣΩ ΠΛΕΥΡΑ



- A: Κόκκινη λυχνία
- B: Αισθητήρας εγγύτητας
- C: Πλήκτρο διαμόρφωσης/επιαναφοράς
- D: Πλήκτρο και λευκή λυχνία LED
- E: Πλήκτρο και λευκές λυχνίες LED matrix

ΣΥΝΔΕΣΗ ΜΗΧΑΝΙΣΜΟΥ



ΑΦΑΙΡΕΣΗ ΜΗΧΑΝΙΣΜΟΥ

