

Θερμοστάτης ΧΤ για σύστημα οικιακού αυτοματισμού By-me για τον έλεγχο της θερμοκρασίας περιβάλλοντος (θέρμανση και κλιματισμός), διαχείριση εγκαταστάσεων 2 και 4 σωλήνων, διακόπτης fan-coil με 3 ταχύτητες και αναλογικό έλεγχο, μηχανισμός ελέγχου θερμοκρασίας κατηγορίας I (συνεισφορά 1%) στη λειτουργία ON/OFF, κατηγορίας IV (συνεισφορά 2%) στη λειτουργία PID, δυνατότητα διασύνδεσης με εκκινήτη με μη ψηφιακές, αναλογικές εξόδους 01466.1 για τη δημιουργία ενός θερμοστάτη περιβάλλοντος μεταβλητής λειτουργίας κατηγορίας V (συνεισφορά 3%), λειτουργία boost για ενεργοποίηση δεύτερης πηγής, λειτουργία proximity, οπίσθιος φωτισμός με λυχνία LED - 2 μπροστινές μονάδες.

Ο θερμοστάτης ενσωματώνεται στο σύστημα οικιακού αυτοματισμού By-me Plus για τη διαχείριση της ρύθμισης θερμοκρασίας σε εγκαταστάσεις 2 ή 4 σωλήνων (θέρμανση/κλιματισμός) και της ουδέτερης ζώνης (μόνο σε εγκαταστάσεις 4 σωλήνων), με λειτουργία «boost» για την ενεργοποίηση δεύτερης πηγής που επιτρέπει τη γρήγορη επίτευξη της επιθυμητής θερμικής άνεσης. Ο θερμοστάτης διαθέτει οθόνη LED matrix και 2 πλήκτρα για τον έλεγχο του σημείου ρύθμισης θερμοκρασίας για την ενεργοποίηση/απενεργοποίηση της εγκατάστασης ρύθμισης θερμοκρασίας. Στο ύψος των πλήκτρων υπάρχουν λευκές λυχνίες LED για τα σύμβολα «βέλους πάνω και κάτω» ή «+ και -». Επίσης, υπάρχουν δύο λυχνίες LED που υποδεικνύουν τη φάση θέρμανσης (πορτοκαλί ή λευκή λυχνία LED με δυνατότητα διαμόρφωσης) ή ψύξης (κυανή ή λευκή λυχνία LED με δυνατότητα διαμόρφωσης). Στη φάση διαμόρφωσης, μπορείτε να επιλέξετε εάν θα εμφανίζεται κανονικά η θερμοκρασία περιβάλλοντος, η τρέχουσα τιμή ρύθμισης ή η τιμή διαφοράς για την τρέχουσα τιμή ρύθμισης. Διατίθεται αισθητήρας προσέγγισης (η ευαισθησία του οποίου μπορεί να ρυθμιστεί μέσω της εφαρμογής View Pro) που επιτρέπει την ενεργοποίηση του θερμοστάτη όταν βρίσκεται στην κατάσταση αναμονής. Κατά την ενεργοποίηση, μεταδίδονται οι πληροφορίες στους άλλους διακόπτες του ίδιου ηλεκτρικού συστήματος και, εάν έχει επιλεγεί μια ειδική παράμετρος, και στους άλλους διακόπτες της ίδιας εφαρμογής. Ο χρόνος αναμονής μπορεί να διαμορφωθεί.

ΧΑΡΑΚΤΗΡΙΣΤΙΚΑ.

- Τροφοδοσία: παρέχεται από το ηλεκτρικό στήριγμα XT κωδ. 32602.x, 32603.x, 32604.x ή 32614.x και σχετικό κόμβο κωδ. 32001.
- Μέγιστη απορρόφηση από το BUS: 15 mA.
- Κόκκινη λυχνία LED και πλήκτρο διαμόρφωσης/επαναφοράς
- Πίσω σύνδεση στο ηλεκτρικό στήριγμα XT 32602.x, 32603.x, 32604.x ή 32614.x.
- Κάλυψη 2 στοιχείων πρόσοψης των 30,5 mm
- Επίπεδα φωτεινότητας σε αναμονή, με δυνατότητα επιλογής από τις σχετικές παραμέτρους
- Θερμική διαφορά: δυνατότητα ρύθμισης μεταξύ 0,1°C και 1°C.
- Ακρίβεια μέτρησης θερμοκρασίας ενσωματωμένου αισθητήρα: εύρος μέτρησης από 0 έως 40°, ±0,5°C μεταξύ 15°C και 30°C, ±0,8°C στις οριακές τιμές.
- Διαχείριση εγκαταστάσεων με 2 και 4 σωλήνες.
- Θέρμανση, κλιματισμός με διαχείριση ουδέτερης ζώνης (μόνο με 4 σωλήνες).
- Έλεγχος μέσω ειδικού εκκινήτη By-me των βαλβίδων «ζεστού/κρύου» τύπου On/Off με εκκινήτη 01471 και αναλογικού τύπου (0-10 V, 4-20 mA) με εκκινήτη 01466.1.
- Διαχείριση fancoil (3 ταχύτητες/αναλογικές, βαλβίδες on/off).
- Αλγόριθμος ρύθμισης ON/OFF ή PID με δυνατότητα επιλογής:
 - Ο αλγόριθμος ON/OFF είναι ο έλεγχος κατά τον οποίο, σε περίπτωση υπέρβασης της ρυθμισμένης θερμοκρασίας προσαυξημένης κατά την τιμή κατωφλίου (αντίστροφα για τον κλιματισμό), η θέρμανση απενεργοποιείται και, στη συνέχεια, ενεργοποιείται ξανά όταν η θερμοκρασία περιβάλλοντος πέσει κάτω από τη ρυθμισμένη θερμοκρασία.
 - Το PID είναι ένας εξελιγμένος αλγόριθμος που μπορεί να διατηρήσει πιο σταθερή τη θερμοκρασία περιβάλλοντος και λειτουργεί ενεργοποιώντας και απενεργοποιώντας ανάλογα την εγκατάσταση, ώστε να επιτυγχάνεται σταδιακή αύξηση ή μείωση της θερμικής (ή ψυκτικής) ισχύος της εγκατάστασης. Ίδανικός για επιδαπέδιες εγκαταστάσεις, ο αλγόριθμος πρέπει να βαθμονομηθεί κατάλληλα ανάλογα με το χώρο και την εγκατάσταση.
- Λειτουργία boost: έλεγχος βοηθητικού εκκινήτη για την ταχύτερη επίτευξη της θέρμανσης ή του κλιματισμού του χώρου.
- Λειτουργία για μέσες εποχές: διατίθεται από τον μηχανισμό επίβλεψης μόνο για εγκαταστάσεις διαμορφωμένες με 4 σωλήνες. Όταν είναι ενεργοποιημένη, ελέγχει τη δευτερεύουσα έξοδο με τις παραμέτρους της.
- Δυνατότητα χρήσης εξωτερικού αισθητήρα συνδεδεμένου στο bus για:
 - Αντικατάσταση εσωτερικού αισθητήρα.
 - Υπολογισμός μέσου όρου εξωτερικού και εσωτερικού αισθητήρα.
 - Περιορισμός θερμοκρασίας επίστρωσης.
 - Μόνο προβολή από οθόνη.
- Λειτουργία διαχείρισης ανοικτού παράθυρου με διαχείριση καθυστέρησης ενεργοποίησης και απενεργοποίησης.
- Απομακρυσμένη διαχείριση μηχανισμού.
- Δυνατότητα χρήσης απόκλισης για διόρθωση της μέτρησης της θερμοκρασίας σύμφωνα με πρότυπο θερμομέτρο για αντιστάθμιση σφαλμάτων που οφείλονται σε ειδικές εγκαταστάσεις (τοιχός βόρεια, κοντά σε ζεστούς ή κρύους σωλήνες κλπ.).
- Ο θερμοστάτης μπορεί να ελεγχθεί από ένα πλήκτρο του μηχανισμού 32044.x για τις λειτουργίες ενεργοποίησης/απενεργοποίησης, κλιματισμού/ψύξης, τροποποίησης ταχύτητας ανεμιστήρα, τροποποίησης βαθμών Κελσίου/Φαρενάιτ, εμφάνισης θερμοκρασίας απομακρυσμένου αισθητήρα.
- LED matrix 17x7.
- Θερμοκρασία λειτουργίας: 0°C - +40°C (-T40, εσωτερική χρήση).
- Ταξινόμηση ErP (Καν. ΕΕ 811/2013):
 - ON/OFF: κατηγορία I, συνεισφορά 1%.
 - PID: κατηγορία IV, συνεισφορά 2%.
 - με εκκινήτη με μη ψηφιακές, αναλογικές εξόδους 01466.1: κατηγορία V, συνεισφορά 3%.

- Δυνατότητα διαμόρφωσης από την εφαρμογή View Pro.
- Δυνατότητα ελέγχου από εφαρμογή View, αφηγητή Alexa, Google και Siri.
- Βαθμός προστασίας: IP30
- Δείκτης παρακολούθησης: PT1175
- Βαθμός ρύπανσης: 2 (κανονικός)
- Ονομαστική κρουστική τάση: 4000 V
- Κατηγορία λογισμικού: A

ΔΙΑΜΟΡΦΩΣΗ ΜΕ ΕΦΑΡΜΟΓΗ View Pro.

Για όλες τις λεπτομέρειες, ανατρέξτε στα εγχειρίδια που είναι διαθέσιμα για λήψη από την ιστοσελίδα www.vimar.com.

Μέσω της εφαρμογής View μπορείτε να ρυθμίσετε τα εξής:

- Χρονοπρογράμματα (χρόνοι και επίπεδα θερμοκρασίας T1, T2 και T3)
- Σημείο ρύθμισης για όλους τους τρόπους λειτουργίας (χειροκίνησης, μείωση, απουσία, προστασία)
- Διάρκεια χειροκίνησης λειτουργίας με χρονική ρύθμιση: από 0,5 έως 23,5 ώρες (ανά βήματα των 0,5 ωρών), προεπιλογή= 1 ώρα



ΚΑΝΟΝΙΣΜΟΙ ΕΓΚΑΤΑΣΤΑΣΗΣ.

- Η εγκατάσταση και η διαμόρφωση πρέπει να πραγματοποιούνται από εξειδικευμένο προσωπικό σύμφωνα με τους κανονισμούς που διέπουν την εγκατάσταση του ηλεκτρολογικού εξοπλισμού και ισχύουν στη χώρα όπου εγκαθίστανται τα προϊόντα.
- Ο μηχανισμός πρέπει να εγκαθίσταται στα ηλεκτρικά στήριγματα XT:
 - 2 στοιχείων κωδ. 32602.x (για κοutti 2 στοιχείων)
 - 3 στοιχείων κωδ. 32603.x (για ορθογώνιο κοutti 3 στοιχείων)
 - 4 στοιχείων κωδ. 32604.x και 32614.x (για ορθογώνιο κοutti 4 στοιχείων)
- Για να επιτευχθούν οι δηλωμένες αποδόσεις μέτρησης θερμοκρασίας, ο μηχανισμός πρέπει να εγκαθίσταται όσο πιο δεξιά γίνεται του ηλεκτρικού στήριγματος XT 32602.x, 32603.x, 32604.x. Επίσης, στο πίσω μέρος μπορεί να εγκατασταθεί ένας εκκινήτης το μέγιστο όσο πιο αριστερά γίνεται των ηλεκτρικών στήριγμάτων XT 32603.x και 32604.x. Εάν δεν τηρηθεί αυτό το τύπου η εγκατάσταση, πρέπει να ρυθμιστεί μια τιμή απόκλισης για σωστή βαθμονόμηση της θερμοκρασίας (ωστόσο δεν μπορεί να διασφαλιστεί η ακρίβεια της μέτρησης της θερμοκρασίας).
- Η συσκευή πρέπει να εγκαθίσταται στον τοίχο μέσω του ηλεκτρικού στήριγματος XT σε ύψος συνήθως 1,5 m από το δάπεδο, σε κατάλληλη θέση για σωστή ανίχνευση της θερμοκρασίας περιβάλλοντος, και όχι σε εσοχές, πίσω από πόρτες και κουρτίνες ή ζώνες που επηρεάζονται από πηγές θερμότητας ή τη ροή πηγών μηχανικού αερισμού θέρμανσης/ψύξης ή από ατμοσφαιρικούς παράγοντες. Συγκεκριμένα, πρέπει να αποφεύγεται η εγκατάσταση σε περιμετρικούς τοίχους ή σε συνδυασμό με συσκευές που παράγουν θερμότητα (π.χ. ρυθμιστές ή λαμπτήρες).

ΣΥΜΜΟΡΦΩΣΗ ΜΕ ΤΑ ΠΡΟΤΥΠΑ.

Οδηγία ΒΤ. Οδηγία EMC. Οδηγία RoHS.

Πρότυπα EN 60730-2-9, EN 50491-2, EN IEC 63044, EN IEC 63000.

Ρύθμιση μηχανισμών ελέγχου θερμοκρασίας (EE) αρ. 811/2013.

Κανονισμός REACH (EE) αρ. 1907/2006 – Άρθρο 33. Το προϊόν μπορεί να περιέχει ίχνη μολύβδου.

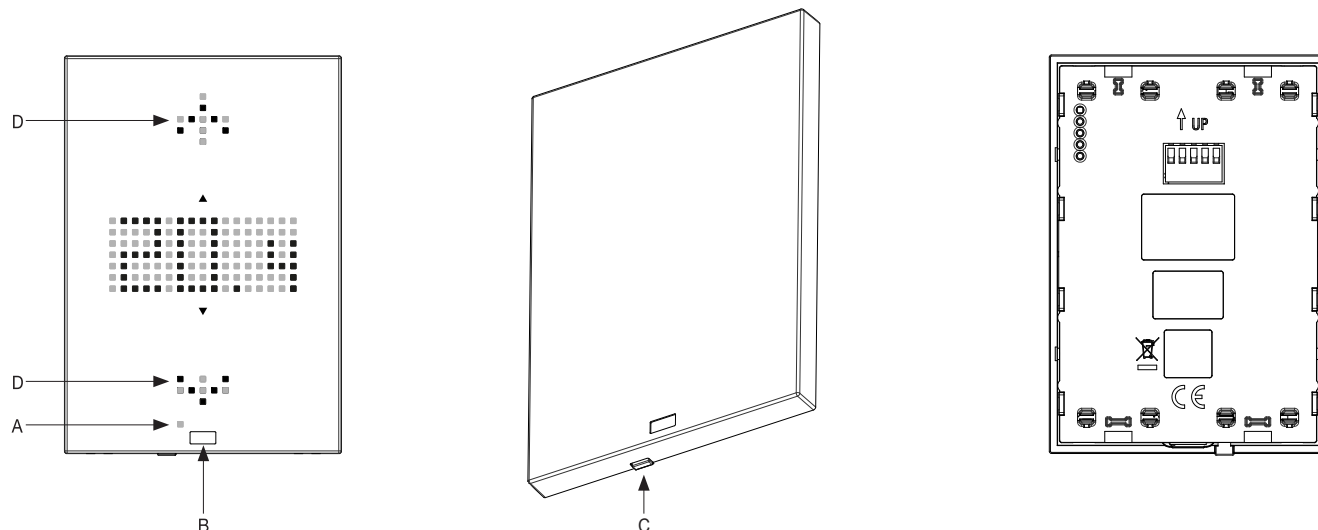


ΑΗΝΕ - Πληροφορίες για τους χρήστες

Το σύμβολο διαγραμμένου κάδου που αναγράφεται στη συσκευή ή στη συσκευασία υποδεικνύει ότι το προϊόν πρέπει να συλλεχτεί χωριστά από τα υπόλοιπα απόβλητα στο τέλος της διάρκειας ζωής του. Για τον λόγο αυτό, ο χρήστης πρέπει να παραδώσει τις συσκευές που έχουν φτάσει στο τέλος της διάρκειας ζωής τους στα ειδικά δημοτικά κέντρα διαφροποιημένης συλλογής αποβλήτων ειδών ηλεκτρικού και ηλεκτρονικού εξοπλισμού. Εκτός από την αυτονόμη διαχείριση, είναι δυνατή η δωρεάν παράδοση της συσκευής προς απόρριψη στον δεικνύει, κατά την αγορά κανονικής, αντίστοιχης συσκευής. Στους δεικνύει ηλεκτρονικών προϊόντων τουλάχιστον με καταστάματα πώλησης 400 m², μπορείτε επίσης να παραλάβετε δωρεάν, χωρίς υποχρέωση αγοράς, ηλεκτρονικά προϊόντα προς απόρριψη με διαστάσεις κάτω από 25 cm. Η κατάλληλη διαφροποιημένη συλλογή με σκοπό τη μετέπειτα ανακύκλωση, επεξεργασία και φιλική προς το περιβάλλον απόρριψη της συσκευής συμβάλλει στην αποφυγή πιθανών αρνητικών επιπτώσεων για το περιβάλλον και την υγεία, καθώς και στην εκ νέου χρήση ή/και ανακύκλωση των υλικών από τα οποία αποτελείται η συσκευή.

Τα λογότυπα Apple, iPhone και iPad είναι κατοχυρωμένα εμπορικά σήματα της Apple Inc. στις Ηνωμένες Πολιτείες και σε άλλες χώρες και περιοχές. Η ονομασία App Store είναι σήμα υπηρεσίας της Apple Inc. Η ονομασία Google είναι σήμα της Google LLC. Οι ονομασίες Amazon, Alexa και όλα τα σχετικά λογότυπα είναι σήματα της Amazon.com, Inc. ή των θυγατρικών της.

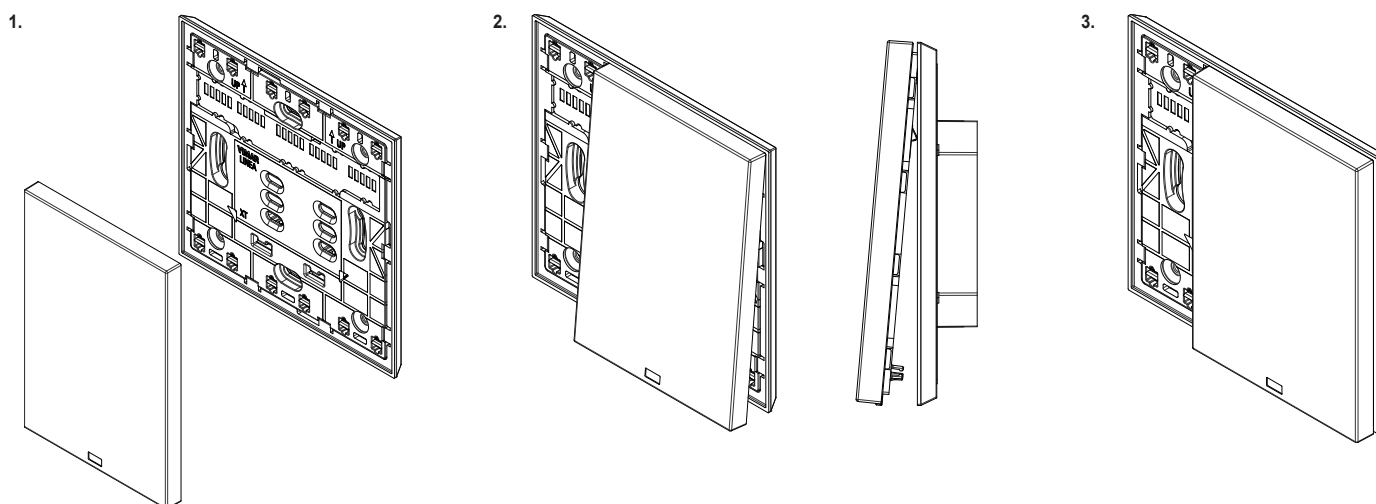
ΜΠΡΟΣΤΙΝΗ ΚΑΙ ΠΙΣΩ ΠΛΕΥΡΑ



A: Κόκκινη λυχνία
B: Αισθητήρας εγγύτητας

C: Πλήκτρο διαμόρφωσης/επαναφοράς
D: Πλήκτρο και λευκές λυχνίες LED matrix

ΣΥΝΔΕΣΗ ΜΗΧΑΝΙΣΜΟΥ



ΑΦΑΙΡΕΣΗ ΜΗΧΑΝΙΣΜΟΥ

