

Συσκευή ελέγχου οικιακού αυτοματισμού XT By-me, λειτουργία θερμοστάτη για έλεγχο της θερμοκρασίας περιβάλλοντος (θέρμανση και ψύξη), διαχείριση εγκαταστάσεων 2 και 4 σωλήνων, διακόπτης fan-coil με 3 ταχύτητες και αναλογικό έλεγχο, μηχανισμός ελέγχου θερμοκρασίας κατηγορίας I (συνεσφορά 1%) στη λειτουργία ON/OFF, κατηγορίας IV (συνεσφορά 2%) στη λειτουργία PID, δυνατότητα διασύνδεσης με εκκινήτη με μη ψηφιακές, αναλογικές εξόδους 01466.1 για τη δημιουργία ενός θερμοστάτη περιβάλλοντος μεταβλητής λειτουργίας κατηγορίας V (συνεσφορά 3%), λειτουργία αισθητήρα υγρασίας με διακόπτη On/Off σε σχέση με μια ρυθμισμένη παράμετρο, λειτουργία VOC (πηγικές οργανικές ενώσεις) με διακόπτη On/Off ή ανάκληση 2 σεναρίων, λειτουργία 2 πλήκτρων με διαμόρφωση ως 1 πλήκτρο διπλής λειτουργίας με λυχνία LED επίσημανσης κατάστασης, κεντρική λυχνία LED matrix για εξατομίκευση συμβόλων ή κινούμενη εικόνα, λειτουργία proximity, οπίσθιος φωτισμός με λευκή λυχνία LED - 2 μπροστινά στοιχεία.

#### Ο μηχανισμός περιλαμβάνει τους παρακάτω τέσσερις αισθητήρες:

- **Θερμοστάτης (T)**  
Ο θερμοστάτης ενσωματώνεται στο σύστημα οικιακού αυτοματισμού By-me Plus για τη διαχείριση της ρύθμισης θερμοκρασίας σε εγκαταστάσεις 2 ή 4 σωλήνων (θέρμανση/κλιματισμός) και της ουδέτερης ζώνης (μόνο σε εγκαταστάσεις 4 σωλήνων), με λειτουργία «boost» για την ενεργοποίηση δεύτερης πηγής που επιτρέπει τη γρήγορη επίτευξη της επιθυμητής θερμικής άνεσης. Ο θερμοστάτης διαθέτει οθόνη LED matrix και 2 πλήκτρα για τον έλεγχο της τιμής ρύθμισης θερμοκρασίας για την ενεργοποίηση/απενεργοποίηση της εγκατάστασης ρύθμισης θερμοκρασίας. Στο ύψος των πλήκτρων υπάρχουν λευκές λυχνίες LED για τα σύμβολα «βέλους πάνω και κάτω» ή «+ και -». Επίσης, υπάρχουν δύο λυχνίες LED που υποδεικνύουν τη φάση θέρμανσης (πορτοκαλί ή λευκή λυχνία LED με δυνατότητα διαμόρφωσης) ή ψύξης (κυανή ή λευκή λυχνία LED με δυνατότητα διαμόρφωσης). Στη φάση διαμόρφωσης, μπορείτε να επιλέξετε εάν θα εμφανίζεται κανονικά η θερμοκρασία περιβάλλοντος, η τρέχουσα τιμή ρύθμισης ή η τιμή διαφοράς για την τρέχουσα τιμή ρύθμισης. Ο θερμοστάτης μπορεί να διαμορφωθεί για ενσωμάτωση συστημάτων split/VRV τύπου HVAC μέσω interface KNX τρίτων.
- **Αισθητήρας υγρασίας (H)**  
Ο αισθητήρας υγρασίας ενσωματώνεται στο σύστημα οικιακού αυτοματισμού By-me Plus και επιτρέπει την εμφάνιση της τρέχουσας υγρασίας στην οθόνη ή στην εφαρμογή View. Επιτρέπει επίσης την αποστολή μιας εντολής On/Off στο bus όταν η τιμή υγρασίας αυξάνεται ή μειώνεται σε σχέση με μια παράμετρο που ρυθμίζεται στη φάση διαμόρφωσης. Μπορεί να χρησιμοποιηθεί για τη διαχείριση του εξαερισμού και τη διαχείριση του σημείου δρόσου, σε συνδυασμό με τη θερμοκρασία και τα συστήματα VRV.
- **Αισθητήρας VOC**  
Ο αισθητήρας VOC (πηγικές οργανικές ενώσεις) ενσωματώνεται στο σύστημα οικιακού αυτοματισμού By-me Plus και επιτρέπει την εμφάνιση της πορείας της ποιότητας αέρα στην οθόνη ή στην εφαρμογή View. Επιτρέπει επίσης την αποστολή μιας εντολής On/Off ή την ανάκληση 2 σεναρίων όταν η ποιότητα αέρα επιδεινώνεται ή βελτιώνεται σε σχέση με παραμέτρους που έχουν ρυθμιστεί στη φάση διαμόρφωσης. Ο αισθητήρας VOC, σε συνδυασμό με τη θερμοκρασία και την υγρασία, επιτρέπει τη διαχείριση του εξαερισμού να βελτιώσει της ποιότητας του αέρα.
- **Αισθητήρας εγγύτητας**  
Ο αισθητήρας εγγύτητας (η ευαισθησία του οποίου μπορεί να ρυθμιστεί μέσω της εφαρμογής View Pro) επιτρέπει την ενεργοποίηση του πολυαισθητήρα όταν πλησιάσετε το χέρι σε απόσταση που έχει καθοριστεί στη φάση διαμόρφωσης. Κατά την ενεργοποίηση, μεταδίδονται οι πληροφορίες στους άλλους διακόπτες του ίδιου ηλεκτρικού στήριγματος XT. Ο χρόνος αναμονής μπορεί να διαμορφωθεί.

#### Ο μηχανισμός μπορεί να χρησιμοποιηθεί στις παρακάτω λειτουργίες:

- **Λειτουργία 1 - «Θερμοστάτης»:** Θερμοστάτης ελεγχόμενος τοπικά για ON/OFF + καθορισμός τιμής ρύθμισης, ενδεχομένως με λειτουργία κλειδώματος interface (από παράμετρο) χωρίς σύμβολα στα πλήκτρα. Τα σύμβολα των πάνω και κάτω πλήκτρων μπορούν να εξατομικευτούν με επιλογή από τη βιβλιοθήκη.  
Επιτρέπει τα εξής:  
- Εμφάνιση στην κεντρική οθόνη της θερμοκρασίας και της τιμής ρύθμισης. Εάν υπάρχει ο διακόπτης κλιματισμού κωδ. 32044.x, οι τιμές T, H και VOC εμφανίζονται στην οθόνη (ωστόσο στην εφαρμογή View εμφανίζονται πάντα).  
- Τροποποίηση των μεγεθών θερινής/χειμερινής λειτουργίας/ταχύτητας ανεμιστήρων/Κελσίου\_Φαρενάιτ/on\_off μέσω των εξωτερικών πλήκτρων του διακόπτη κλιματισμού.
- **Λειτουργία 2 - «Διακόπτης με πλήκτρα/πλήκτρο διπλής λειτουργίας και αισθητήρα θερμοστάτη»:** Διακόπτης 2 πλήκτρων ή 1 πλήκτρο διπλής λειτουργίας όπου τα 2 πλήκτρα μπορούν να διαμορφωθούν ως 2 πλήκτρα ή να ομαδοποιηθούν ως 1 πλήκτρο διπλής λειτουργίας + θερμοστάτης «By-me» ελεγχόμενος από την εφαρμογή View.  
Τα σύμβολα των πάνω και κάτω πλήκτρων μπορούν να εξατομικευτούν. Στην περίπτωση 1 πλήκτρο διπλής λειτουργίας, η κεντρική λυχνία matrix από τις λευκές λυχνίες LED μπορεί να χρησιμοποιηθεί για εξατομικευμένα σύμβολο ή για κινούμενη εικόνα, ενώ στην περίπτωση 2 πλήκτρων μπορεί να χρησιμοποιηθεί για εμφάνιση πιθανών συναγεμίων, κατάσταση φορτίου και ενεργοποίησης σεναρίου με εξατομικευμένα σύμβολα.  
Οι τιμές T, H και VOC δεν εμφανίζονται στην οθόνη αλλά μόνο στην εφαρμογή View ή στις οθόνες αφής.
- **Λειτουργία 3 - «Μονάδα εμφάνισης αισθητήρων»:** Μονάδα εμφάνισης στην οθόνη τιμών T, H και VOC. Χρησιμοποιείται ως απλή μονάδα εμφάνισης και εμφανίζει συνήθως την τρέχουσα θερμοκρασία. Μέσω των δύο πλήκτρων που υπάρχουν στον μηχανισμό (ή με τον διακόπτη κλιματισμού κωδ. 32044.x) μπορείτε να μετακινήσετε και να εμφανίσετε όλες τις τιμές θερμοκρασίας απομακρυσμένου αισθητήρα, υγρασίας, ποιότητας αέρα.

- **Λειτουργία 4, «Έλεγχος συστημάτων VRV»:** Έλεγχος συστημάτων VRV μέσω gateway KNX. Θερμοστάτης ελεγχόμενος τοπικά για ON/OFF + καθορισμός τιμής ρύθμισης, ενδεχομένως με λειτουργία κλειδώματος interface (από παράμετρο) χωρίς σύμβολα στα πλήκτρα. Τα σύμβολα των πάνω και κάτω πλήκτρων μπορούν να εξατομικευτούν με επιλογή από τη βιβλιοθήκη.  
Επιτρέπει τα εξής:  
- Εμφάνιση στην κεντρική οθόνη της θερμοκρασίας και της τιμής ρύθμισης. Εάν υπάρχει ο διακόπτης κλιματισμού κωδ. 32044.x, οι τιμές T, H και VOC εμφανίζονται στην οθόνη (ωστόσο στην εφαρμογή View εμφανίζονται πάντα).  
- Τροποποίηση των μεγεθών τρόπου λειτουργίας/ταχύτητας ανεμιστήρων/Κελσίου\_Φαρενάιτ/on\_off μέσω των εξωτερικών πλήκτρων του διακόπτη κλιματισμού.
- **Λειτουργία 5, «Διακόπτης με πλήκτρα/πλήκτρο διπλής λειτουργίας και αισθητήρα θερμοστάτη για ενσωμάτωση split/VRV»:** Διακόπτης 2 πλήκτρων ή 1 πλήκτρο διπλής λειτουργίας όπου τα 2 πλήκτρα μπορούν να διαμορφωθούν ως 2 πλήκτρα ή να ομαδοποιηθούν ως 1 πλήκτρο διπλής λειτουργίας + θερμοστάτης (ενσωμάτωση split/VRV) ελεγχόμενος από την εφαρμογή View.  
Τα σύμβολα των πάνω και κάτω πλήκτρων μπορούν να εξατομικευτούν. Στην περίπτωση 1 διπλής λειτουργίας, η κεντρική λυχνία matrix από τις λευκές λυχνίες LED μπορεί να χρησιμοποιηθεί για εξατομικευμένα σύμβολο ή για κινούμενη εικόνα, ενώ στην περίπτωση 2 πλήκτρων μπορεί να χρησιμοποιηθεί για εμφάνιση πιθανών συναγεμίων, κατάσταση φορτίου και ενεργοποίησης σεναρίου με εξατομικευμένα σύμβολα.  
Οι τιμές T, H και VOC δεν εμφανίζονται στην οθόνη αλλά μόνο στην εφαρμογή View.

#### Διαθέσιμες λειτουργίες για κάθε κατάσταση:

- Εμφάνιση υγρασίας/ποιότητας αέρα/εξωτερικής θερμοκρασίας στην εφαρμογή View, οθόνη αφής IP και χρήση για λογικά συστήματα.
- Αποστολή εντολών on/off όταν η μετρηθείσα τιμή υγρασίας αυξάνεται/μειώνεται σε σχέση με μια διαμορφωμένη τιμή κατωφλίου από την εφαρμογή View Pro (αποστολή δύο εντολών για δύο τιμές κατωφλίου).
- Αποστολή εντολής on/off ή ενεργοποίηση δύο σεναρίων όταν η ποιότητα αέρα βελτιώνεται ή επιδεινώνεται σε σχέση με μια τιμή κατωφλίου που διαμορφώνεται από την εφαρμογή View Pro.
- Αφύπνιση μηχανισμού λόγω εξωτερικών συμβάντων (π.χ. μεταβολή κατάστασης interface επαφών, ενσωμάτωση με By-alarm Plus, αισθητήρες PIR).

#### ΧΑΡΑΚΤΗΡΙΣΤΙΚΑ.

- Τροφοδοσία: παρέχεται από το ηλεκτρικό στήριγμα XT κωδ. 32602.x, 32603.x, 32604.x ή 32614.x και σχετικό κόμβο κωδ. 32001.
- Μέγιστη απορρόφηση από το BUS: 15 mA.
- Κόκκινη λυχνία LED και πλήκτρο διαμόρφωσης/επαναφοράς
- Πίσω σύνδεση στο ηλεκτρικό στήριγμα XT 32602.x, 32603.x, 32604.x ή 32614.x.
- Κάλυψη 2 στοιχείων πρόσφυσης των 30,5 mm
- Επίπεδα φωτεινότητας σε αναμονή, με δυνατότητα επιλογής από τις σχετικές παραμέτρους
- Θερμική διαφορά: δυνατότητα ρύθμισης μεταξύ 0,1°C και 1°C.
- Ακρίβεια μέτρησης θερμοκρασίας ενσωματωμένου αισθητήρα: εύρος μέτρησης από 0 έως 40°, ±0,5°C μεταξύ 15°C και 30°C, ±0,8°C στις οριακές τιμές.
- Ακρίβεια μέτρησης υγρασίας ενσωματωμένου αισθητήρα: τυπική τιμή ±6RH% (σε στατικό αέρα στους 20 °C και 50RH%)
- Διαχείριση εγκαταστάσεων με 2 και 4 σωλήνες.
- Θέρμανση, κλιματισμός με διαχείριση ουδέτερης ζώνης (μόνο με 4 σωλήνες).
- Έλεγχος μέσω ειδικού εκκινήτη By-me των βαλβίδων «ζεστού/κρύου» τύπου On/Off με εκκινήτη 01471 και αναλογικού τύπου (0-10 V, 4-20 mA) με εκκινήτη 01466.1.
- Διαχείριση fancoil (3 ταχύτητες/αναλογικές, βαλβίδες on/off).
- Αλγόριθμος ρύθμισης ON/OFF ή PID με δυνατότητα επιλογής:  
- Ο αλγόριθμος ON/OFF είναι ο έλεγχος κατά τον οποίο, σε περίπτωση υπέρβασης της ρυθμισμένης θερμοκρασίας προσαυξημένης κατά την τιμή κατωφλίου (αντίστροφα για τον κλιματισμό), η θέρμανση απενεργοποιείται και, στη συνέχεια, ενεργοποιείται ξανά όταν η θερμοκρασία περιβάλλοντος πέσει κάτω από τη ρυθμισμένη θερμοκρασία.  
- Το PID είναι ένας εξελιγμένος αλγόριθμος που μπορεί να διατηρήσει πιο σταθερή τη θερμοκρασία περιβάλλοντος και λειτουργεί ενεργοποιώντας και απενεργοποιώντας ανάλογα την εγκατάσταση, ώστε να επιτυγχάνεται σταδιακή αύξηση ή μείωση της θερμικής (ή ψυκτικής) ισχύος της εγκατάστασης. Ιδανικός για επιδαπέδιες εγκαταστάσεις, ο αλγόριθμος πρέπει να βαθμονομηθεί κατάλληλα ανάλογα με το χώρο και την εγκατάσταση.
- Λειτουργία boost: έλεγχος βοηθητικού εκκινήτη για την ταχύτερη επίτευξη της θέρμανσης ή του κλιματισμού του χώρου.
- Λειτουργία για μέσες εποχές: διαθέσιμη από τον μηχανισμό επίβλεψης μόνο για εγκαταστάσεις διαμορφωμένες με 4 σωλήνες. Όταν είναι ενεργοποιημένη, ελέγχει τη δευτερεύουσα έξοδο με τις παραμέτρους της.
- Δυνατότητα χρήσης εξωτερικού αισθητήρα συνδεδεμένου στο bus για:  
- Αντικατάσταση εσωτερικού αισθητήρα.  
- Υπολογισμός μέσου όρου εξωτερικού και εσωτερικού αισθητήρα.  
- Περιορισμός θερμοκρασίας πίστρωσης.  
- Μόνο προβολή από οθόνη.
- Λειτουργία διαχείρισης ανοικτού παράθυρου με διαχείριση καθυστέρησης ενεργοποίησης και απενεργοποίησης.
- Απομακρυσμένη διαχείριση μηχανισμού.
- Δυνατότητα χρήσης απόκλισης για διόρθωση της μέτρησης της θερμοκρασίας σύμφωνα με πρότυπο θερμομέτρο για αντιστάθμιση σφαλμάτων που οφείλονται σε ειδικές εγκαταστάσεις (τοιχός βόρεια, κοντά σε ζεστούς ή κρύους σωλήνες κλπ.).

## 32042.x

- Ο θερμοστάτης μπορεί να ελεγχθεί από ένα πλήκτρο του μηχανισμού 32044.x για τις λειτουργίες ενεργοποίησης/απενεργοποίησης ή μετακίνησης στα εμφανιζόμενα μεγέθη, κλιματισμού/ψύξης, τροποποίησης ταχύτητας ανεμιστήρα, τροποποίησης βαθμών Κελσίου/Φαρενάιτ.
- Έλεγχος υγρασίας: έλεγχος εκκινήτη για ενεργοποίηση συστημάτων ύγρανσης ή αφύγρανσης.
- Έλεγχος ποιότητας αέρα: έλεγχος εκκινήτη για ενεργοποίηση συστημάτων ανταλλαγής αέρα. Ανάκληση σεναρίων στην περίπτωση βελτίωσης ή επιδείνωσης της ποιότητας αέρα.
- Υπολογισμός σημείου δρόσου: στην περίπτωση κινδύνου σχηματισμού δρόσου, ο θερμοστάτης απενεργοποιείται και στέλνει ένα σήμα συναγερμού στο bus στο σχετικό στοιχείο (η θερμοκρασία παροχής που απαιτείται για τον υπολογισμό μπορεί να ληφθεί από το bus ή να ρυθμιστεί σε σταθερή τιμή μέσω παραμέτρου).
- LED matrix 17x7.
- Θερμοκρασία λειτουργίας: 0°C - +40°C (-T40, εσωτερική χρήση).
- Ταξινόμηση ErP (Καν. ΕΕ 811/2013):
  - ON/OFF: κατηγορία I, συνεισφορά 1%.
  - PID: κατηγορία IV, συνεισφορά 2%.
  - με εκκινήτη με μη ψηφιακές, αναλογικές εξόδους 01466.1: κατηγορία V, συνεισφορά 3%.
- Δυνατότητα διαμόρφωσης από την εφαρμογή View Pro.
- Δυνατότητα ελέγχου από εφαρμογή View, αφηγητή Alexa, Google και Siri.
- Βαθμός προστασίας: IP30
- Δείκτης παρακολούθησης: RT1175
- Βαθμός ρύπανσης: 2 (κανονικός)
- Ονομαστική κρουστική τάση: 4000 V
- Κατηγορία λογισμικού: A

**ΔΙΑΜΟΡΦΩΣΗ ΜΕ ΕΦΑΡΜΟΓΗ View Pro.**

Για όλες τις λεπτομέρειες, ανατρέξτε στα εγχειρίδια που είναι διαθέσιμα για λήψη από την ιστοσελίδα [www.vimar.com](http://www.vimar.com).

Μετά από κάθε αποκατάσταση της τροφοδοσίας, ο μηχανισμός πρέπει να περιμένει να γίνει λήψη των τιμών που προέρχονται από άλλους αισθητήρες, εάν έχουν διαμορφωθεί στο BUS και χρησιμοποιούνται για τα εσωτερικά λογικά συστήματα. Συνιστάται να ρυθμίσετε μια κατάλληλη πολιτική μετάδοσης των αισθητήρων για να διασφαλιστεί η επιθυμητή συμπεριφορά.

Μέσω της εφαρμογής View μπορείτε να ρυθμίσετε τα εξής:

- Χρονοπρογράμματα (χρόνοι και επίπεδα θερμοκρασίας T1, T2 και T3)
- Σημείο ρύθμισης για όλους τους τρόπους λειτουργίας (χειροκίνητος, μείωση, απουσία, προστασία)
- Διάρκεια χειροκίνητης λειτουργίας με χρονική ρύθμιση: από 0,5 έως 23,5 ώρες (ανά βήματα των 0,5 ωρών), προεπιλογή= 1 ώρα

**ΚΑΝΟΝΙΣΜΟΙ ΕΓΚΑΤΑΣΤΑΣΗΣ.**

- Η εγκατάσταση και η διαμόρφωση πρέπει να πραγματοποιούνται από εξειδικευμένο προσωπικό σύμφωνα με τους κανονισμούς που διέπουν την εγκατάσταση του ηλεκτρολογικού εξοπλισμού και ισχύουν στη χώρα όπου εγκαθίστανται τα προϊόντα.
- Ο μηχανισμός πρέπει να εγκαθίσταται στα ηλεκτρικά στηρίγματα XT:
  - 2 στοιχείων κωδ. 32602.x (για κουτί 2 στοιχείων)
  - 3 στοιχείων κωδ. 32603.x (για ορθογώνιο κουτί 3 στοιχείων)
  - 4 στοιχείων κωδ. 32604.x και 32614.x (για ορθογώνιο κουτί 4 στοιχείων)
- Για να επιτευχθούν οι δηλωμένες αποδόσεις μέτρησης θερμοκρασίας και υγρασίας, ο μηχανισμός πρέπει να εγκαθίσταται όσο πιο δεξιά γίνεται του ηλεκτρικού στηρίγματος XT 32602.x, 32603.x, 32604.x. Επίσης, στο πίσω μέρος μπορεί να εγκατασταθεί ένας εκκινήτης το μέγιστο όσο πιο αριστερά γίνεται των ηλεκτρικών στηρίγματος XT 32603.x και 32604.x.. Εάν δεν τηρηθεί αυτού του τύπου η εγκατάσταση, πρέπει να ρυθμιστεί μια τιμή απόκλισης για σωστή βαθμονόμηση της θερμοκρασίας (ωστόσο δεν μπορεί να διασφαλιστεί η ακρίβεια της μέτρησης της θερμοκρασίας).
- Η συσκευή πρέπει να εγκαθίσταται στον τοίχο μέσω του ηλεκτρικού στηρίγματος XT σε ύψος συνήθως 1,5 m από το δάπεδο, σε κατάλληλη θέση για σωστή ανίχνευση της θερμοκρασίας περιβάλλοντος, και όχι σε εσοχές, πίσω από πόρτες και κουρτίνες ή ζώνες που επηρεάζονται από πηγές θερμότητας ή τη ροή πηγών μηχανικού αερισμού θέρμανσης/ψύξης ή από ατμοσφαιρικούς παράγοντες. Συγκεκριμένα, πρέπει να αποφεύγεται η εγκατάσταση σε περιμετρικούς τοίχους ή σε συνδυασμό με συσκευές που παράγουν θερμότητα (π.χ. ρυθμιστές ή λαμπτήρες).

**ΣΥΜΜΟΡΦΩΣΗ ΜΕ ΤΑ ΠΡΟΤΥΠΑ.**

Οδηγία BT. Οδηγία EMC. Οδηγία RoHS.

Πρότυπα EN 60730-2-9, EN 50491-2, EN IEC 63044, EN IEC 63000.

Ρύθμιση μηχανισμών ελέγχου θερμοκρασίας (EE) αρ. 811/2013.

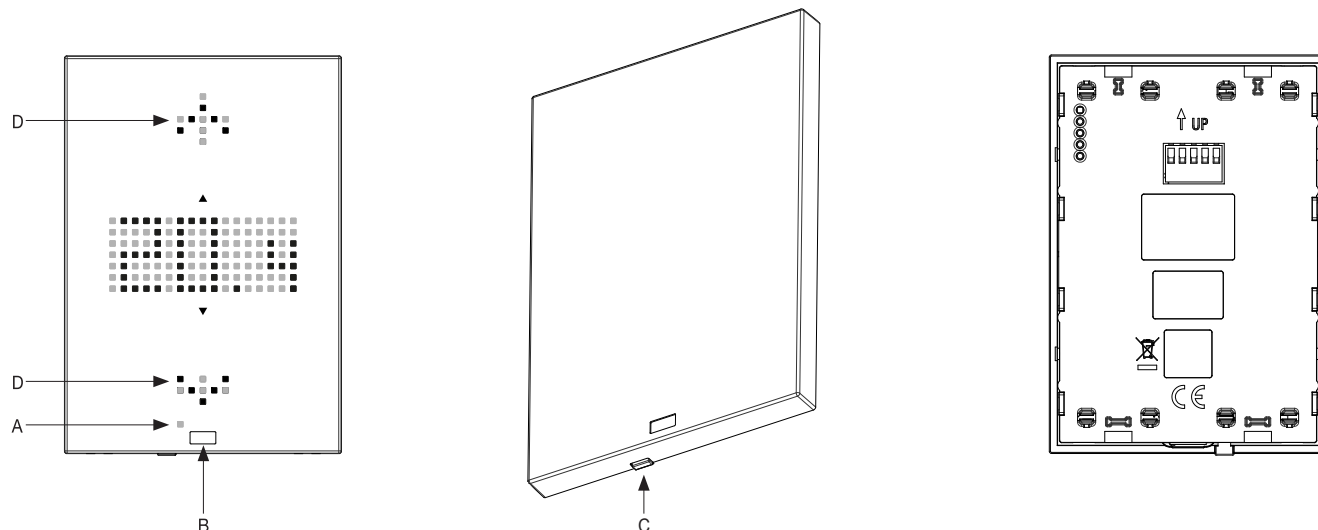
Κανονισμός REACH (EE) αρ. 1907/2006 – Άρθρο 33. Το προϊόν μπορεί να περιέχει ίχνη μολύβδου.

**ΑΗΗΕ - Πληροφορίες για τους χρήστες**

Το σύμβολο διαγραμμένου κάδου που αναγράφεται στη συσκευή ή στη συσκευασία υποδεικνύει ότι το προϊόν πρέπει να συλλεγεται ξεχωριστά από τα υπόλοιπα απόβλητα στο τέλος της ωφέλιμης διάρκειας ζωής του. Για τον λόγο αυτό, ο χρήστης πρέπει να παραδώσει τις συσκευές που έχουν φτάσει στο τέλος της διάρκειας ζωής τους στα ειδικά δημόσια κέντρα διαφοροποιημένης συλλογής αποβλήτων ειδών ηλεκτρικού και ηλεκτρονικού εξοπλισμού. Εκτός από την αυτόνομη διαχείριση, είναι δυνατή η δωρεάν παράδοση της συσκευής προς απόρριψη στον διανομέα, κατά την αγορά καινούργιας, αντίστοιχης συσκευής. Στους διανομείς ηλεκτρονικών προϊόντων τουλάχιστον με κασαπίσματα πώλησης 400 m<sup>2</sup>, μπορείτε επίσης να παραδώσετε δωρεάν, χωρίς υποχρέωση αγοράς, ηλεκτρονικά προϊόντα προς απόρριψη με διαστάσεις κάτω από 25 cm. Η κατάλληλη διαφοροποιημένη συλλογή με σκοπό τη μετέπειτα ανακύκλωση, επεξεργασία και φιλική προς το περιβάλλον απόρριψη της συσκευής συμβάλλει στην αποφυγή πιθανών αρνητικών επιπτώσεων για το περιβάλλον και την υγεία, καθώς και στην εκ νέου χρήση ή/και ανακύκλωση των υλικών από τα οποία αποτελείται η συσκευή.

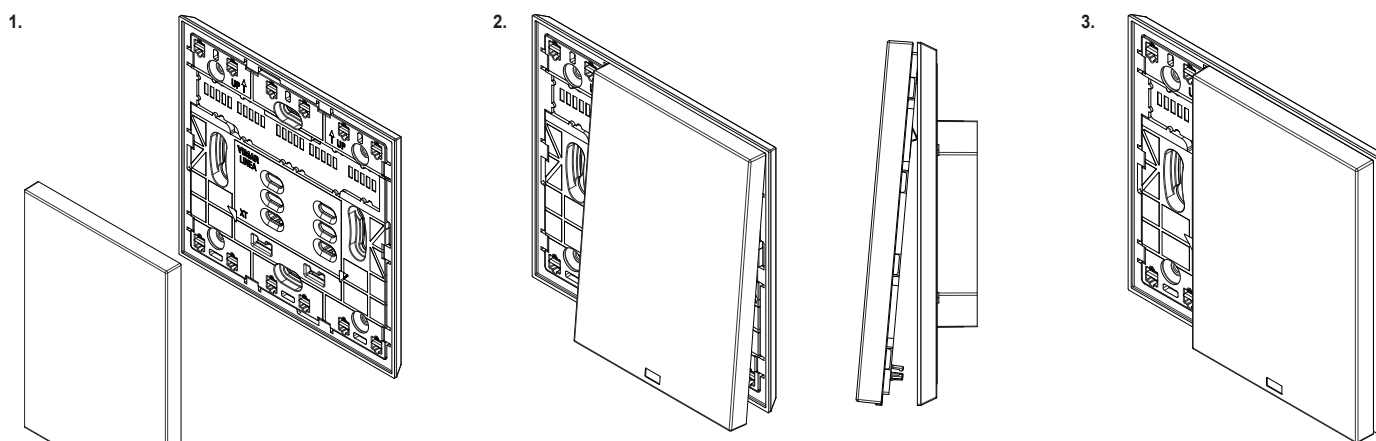
Τα λογότυπα Apple, iPhone και iPad είναι κατοχυρωμένα εμπορικά σήματα της Apple Inc. στις Ηνωμένες Πολιτείες και σε άλλες χώρες και περιοχές. Η ονομασία App Store είναι σήμα υπηρεσίας της Apple Inc. Η ονομασία Google είναι σήμα της Google LLC. Οι ονομασίες Amazon, Alexa και όλα τα σχετικά λογότυπα είναι σήματα της Amazon.com, Inc. ή των θυγατρικών της.

### ΜΠΡΟΣΤΙΝΗ ΚΑΙ ΠΙΣΩ ΠΛΕΥΡΑ



- A: Κόκκινη λυχνία  
 B: Αισθητήρας εγγύτητας  
 C: Πλήκτρο διαμόρφωσης/επαναφοράς  
 D: Πλήκτρο και λευκές λυχνίες LED matrix

### ΣΥΝΔΕΣΗ ΜΗΧΑΝΙΣΜΟΥ



Για τη θέση, ανατρέξτε στο κεφ.  
 ΚΑΝΟΝΕΣ ΕΓΚΑΤΑΣΤΑΣΗΣ.

### ΑΦΑΙΡΕΣΗ ΜΗΧΑΝΙΣΜΟΥ

