

32602.x - 32603.x - 32604.x - 32613.x - 32614.x

32602.x: Ηλεκτρικό στήριγμα 2 χωνευτών στοιχείων, 3 μπροστινών στοιχείων XT, για κουτιά ø 60 mm.

32603.x: Ηλεκτρικό στήριγμα 3 χωνευτών στοιχείων, 4 μπροστινών στοιχείων XT, με βίδες, για κουτιά 3 στοιχείων.

32604.x: Ηλεκτρικό στήριγμα 4 χωνευτών στοιχείων, 5 μπροστινών στοιχείων XT, με βίδες, για κουτιά 4 στοιχείων.

32613.x: Μεικτό διακοσμητικό ηλεκτρικό στήριγμα για 1 κόμβο XT, 1 μπροστινό στοιχείο XT, 1 ή 2 μονάδες πίσω μέρους μηχανισμού Linea έως 2 στοιχείων, με βίδες, για κουτιά 3 στοιχείων, μαζί με πλαίσιο.

32614.x: Μεικτό διακοσμητικό ηλεκτρικό στήριγμα για 1 κόμβο και 1 εκκινητή XT, 2 μπροστινά στοιχεία XT, 1 ή 2 μονάδες πίσω μέρους μηχανισμού Linea έως 2 στοιχείων, με βίδες, για κουτιά 4 στοιχείων, μαζί με πλαίσιο.

Τα ηλεκτρικά στοιχεία παρέχουν τη δυνατότητα εγκατάστασης των μηχανισμών της πλατφόρμας XT (κόμβοι, εκκινητές, διακόπτες και θερμοστάτες) και διανομής της τροφοδοσίας για τους μηχανισμούς.

Μέσω των κωδ. 32602.x, 32603.x και 32604.x είναι δυνατή η δημιουργία σημείων φωτισμού που αποτελούνται από μηχανισμούς μόνο της πλατφόρμας XT, ενώ μέσω των κωδ. 32613.x και 32614.x είναι δυνατή η δημιουργία μεικτών σημείων φωτισμού που αποτελούνται τόσο από μηχανισμούς XT όσο και από συμβατικούς μηχανισμούς της σειράς Linea (πρίζες ρεύματος, τροφοδοτικά USB).

ΧΑΡΑΚΤΗΡΙΣΤΙΚΑ.

- Κωδ. 32602.x: 2 χωνευτοί μηχανισμοί το μέγ. 1 στοιχείου και μηχανισμοί 3 στοιχείων πρόσωσης με δυνατότητα πλήρους εγκατάστασης.
- Κωδ. 32603.x: για 3 χωνευτούς μηχανισμούς το μέγ. 1 στοιχείου και μηχανισμούς 4 στοιχείων πρόσωσης με δυνατότητα πλήρους εγκατάστασης.
- Κωδ. 32604.x: για 4 χωνευτούς μηχανισμούς το μέγ. 1 στοιχείου και μηχανισμούς 5 στοιχείων πρόσωσης με δυνατότητα πλήρους εγκατάστασης.
- Κωδ. 32613.x: για 1 χωνευτό κόμβο τροφοδοσίας, 1 μηχανισμό 1 στοιχείου πρόσωσης με δυνατότητα πλήρους εγκατάστασης και συμβατικούς μηχανισμούς της σειράς Linea.
- Κωδ. 32614.x: για 2 χωνευτούς μηχανισμούς το μέγ. 1 στοιχείου, μηχανισμούς 2 στοιχείων πρόσωσης με δυνατότητα πλήρους εγκατάστασης και συμβατικούς μηχανισμούς της σειράς Linea.
- Θερμοκρασία λειτουργίας: -5°C + +45°C (εσωτερική χρήση)
- Βαθμός προστασίας: IP20

ΚΑΝΟΝΙΣΜΟΙ ΕΓΚΑΤΑΣΤΑΣΗΣ.

- Η εγκατάσταση πρέπει να πραγματοποιείται από εξειδικευμένο προσωπικό σύμφωνα με τους κανονισμούς που διέπουν την εγκατάσταση του ηλεκτρολογικού εξοπλισμού και ισχύουν στη χώρα όπου εγκαθίστανται τα προϊόντα.
- Το πλαίσιο 2 μονάδων πρόσωσης που παρέχεται πρέπει να χρησιμοποιείται αποκλειστικά με τους κωδ. 32613.x και 32614.x
- Τα στηρίγματα πρέπει να εγκαθίστανται σύμφωνα με την κατεύθυνση εγκατάστασης που υποδεικνύεται από την ένδειξη UP (Πάνω) που υπάρχει στην πρόσωση του μηχανισμού.
- Στην περίπτωση ανώμαλης επιφάνειας του τοίχου ή υπερβολικής σύσφιξης των βιδών των στηριγμάτων, η ευθυγράμμιση των πλῆκτρων στα στηρίγματα μπορεί να μην είναι άριστη.
- Μηχανισμός ευαίσθητος στις ηλεκτροστατικές εκκενώσεις, τηρείτε τις προφυλάξεις κατά τον χειρισμό.
- Το στήριγμα 32602.x διαθέτει αποστάτη που πρέπει να αφαιρεθεί στην περίπτωση εγκατάστασης σε κουτιά για γυψοσανίδες.
- **Ανοίξτε μόνο τις θυρίδες για τους κόμβους ή/και τους εκκινητές που θέλετε να εγκαταστήσετε.**
- Η προστατευτική μεμβράνη του στηρίγματος πρέπει να αφαιρεθεί πριν από τη σύνδεση των διακοπών.
- Συμπληρώστε το διακοσμητικό τμήμα που δεν χρησιμοποιείται από τους διακόπτες με τα σταθερά πλῆκτρα 32020.x.
- Εγκαταστήστε το στήριγμα στο τέλος των εργασιών στους τοίχους και μετά τη βαφή τους.

ΣΥΜΜΟΡΦΩΣΗ ΜΕ ΤΑ ΠΡΟΤΥΠΑ.

Οδηγία ΒΤ. Οδηγία EMC.

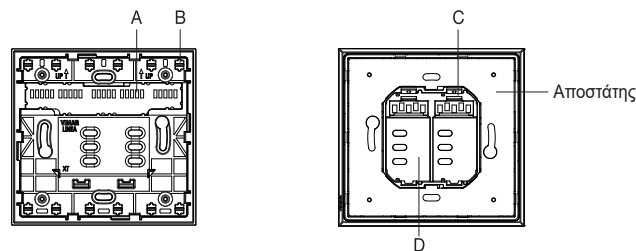
Πρότυπα IEC 60669-2-1, EN 50491-2, EN IEC 63044.

Κανονισμός REAcH (EE) αρ. 1907/2006 – Άρθρο 33. Το προϊόν μπορεί να περιέχει ίχνη μολύβδου.

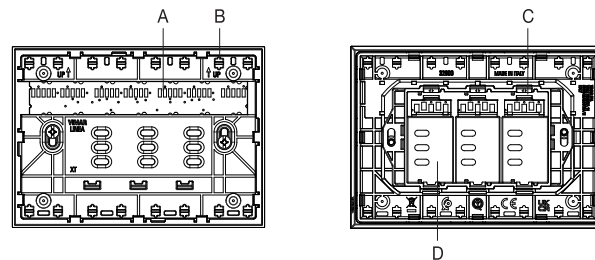
ΑΗΜΕ - Πληροφορίες για τους χρήστες
 Το σύμβολο διαγραμμένου κάδου που αναγράφεται στη συσκευασία ή στη συσκευασία υποδεικνύει ότι το προϊόν πρέπει να συλλέγεται ξεχωριστά από τα υπόλοιπα απόβλητα στο τέλος της ωφέλιμης διάρκειας ζωής του. Για τον λόγο αυτό, ο χρήστης πρέπει να παραδίδει τις συσκευές που έχουν φτάσει στο τέλος της διάρκειας ζωής τους στα ειδικά δημόσια κέντρα διαφοροποιημένης συλλογής αποβλήτων ειδών ηλεκτρικού και ηλεκτρονικού εξοπλισμού. Εκτός από την αυτόνομη διαχείριση, είναι δυνατή η δωρεάν παροχή της συσκευής προς απόρριψη στον διασμητή, κατά την αγορά καινούργιας, αντίστοιχης συσκευής. Στους διασμητές ηλεκτρονικών προϊόντων τουλάχιστον με καταστήματα πώλησης 400 m², μπορείτε επίσης να παραβιβάσετε δωρεάν, χωρίς υποχρέωση αγοράς, ηλεκτρονικά προϊόντα προς απόρριψη με διαστάσεις κάτω από 25 cm. Η κατάλληλη διαφοροποιημένη συλλογή με σκοπό τη μέγιστη ανακύκλωση, επεξεργασία και φιλική προς το περιβάλλον απόρριψη της συσκευής συμβάλλει στην αποφυγή πιθανών αρνητικών επιπτώσεων για το περιβάλλον και την υγεία, καθώς και στην εκ νέου χρήση ή και ανακύκλωση των υλικών από τα οποία αποτελείται η συσκευή.

ΜΠΡΟΣΤΙΝΗ ΚΑΙ ΠΙΣΩ ΠΛΕΥΡΑ

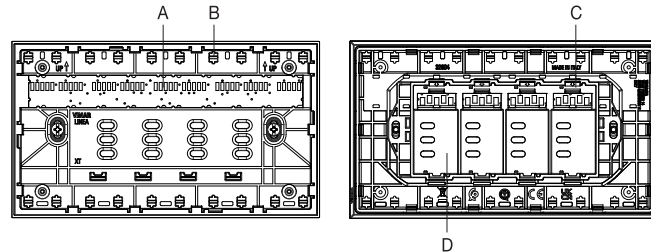
Κωδ. 32602.x (για κουτί 2 στοιχείων)



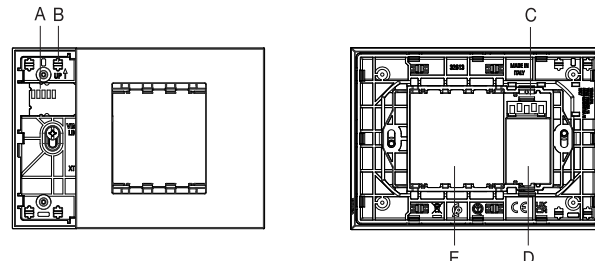
Κωδ. 32603.x (για ορθογώνιο κουτί 3 στοιχείων)



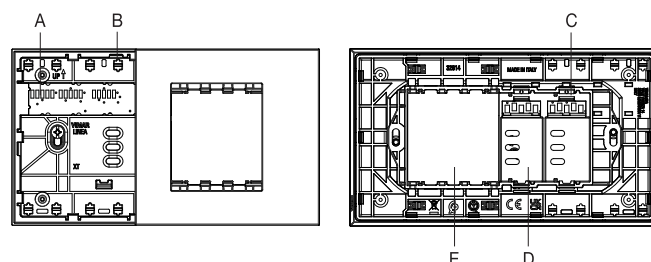
Κωδ. 32604.x (για ορθογώνιο κουτί 4 στοιχείων)



Κωδ. 32613.x (για ορθογώνιο κουτί 3 στοιχείων)



Κωδ. 32614.x (για ορθογώνιο κουτί 4 στοιχείων)



A: Επαφές για διακόπτες XT (κωδ. 32021.x-32023.x-32024.x-32041.x-32044.x-32031.Px - 32033.Px - 32034.Px)

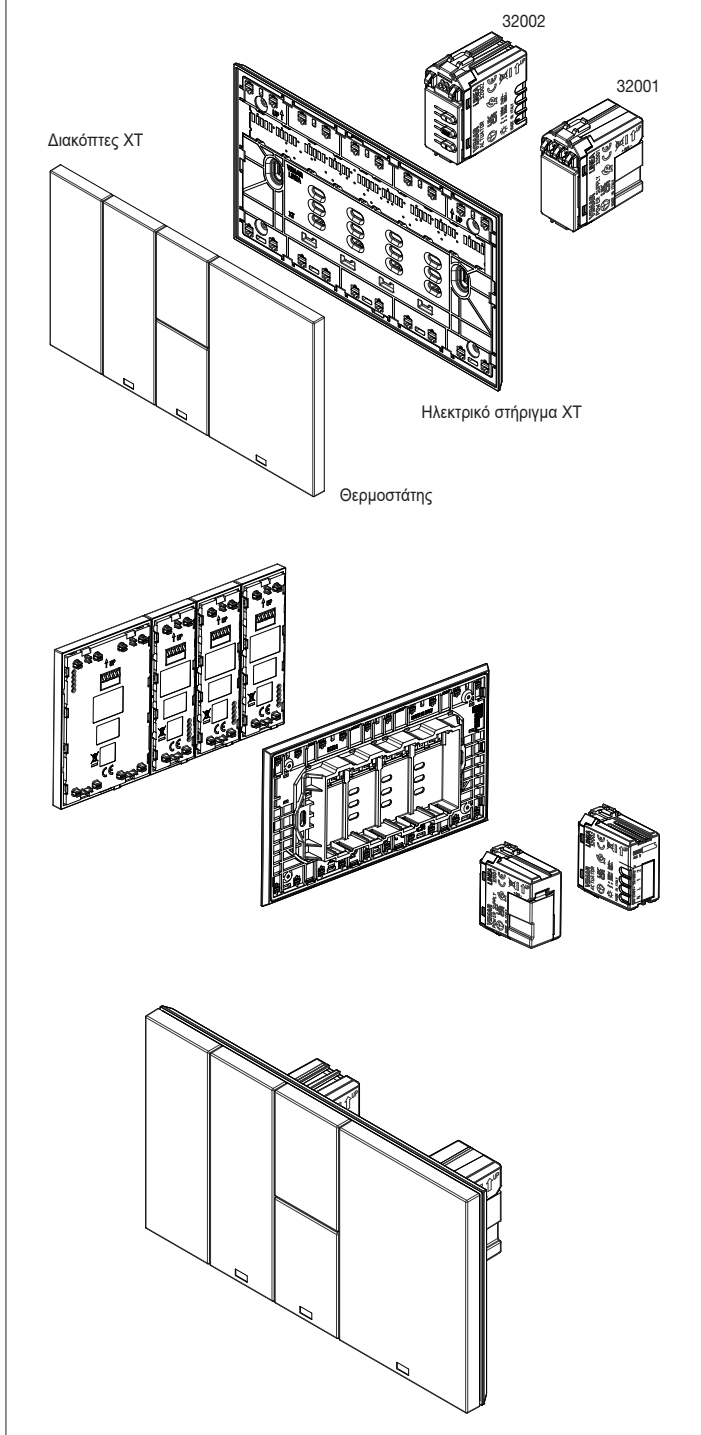
B: Ανοίγματα για σύνδεση διακοπών XT (κωδ. 32021.x-32023.x-32024.x-32041.x-32044.x-32031.Px - 32033.Px - 32034.Px)

C: Θυρίδα προστασίας

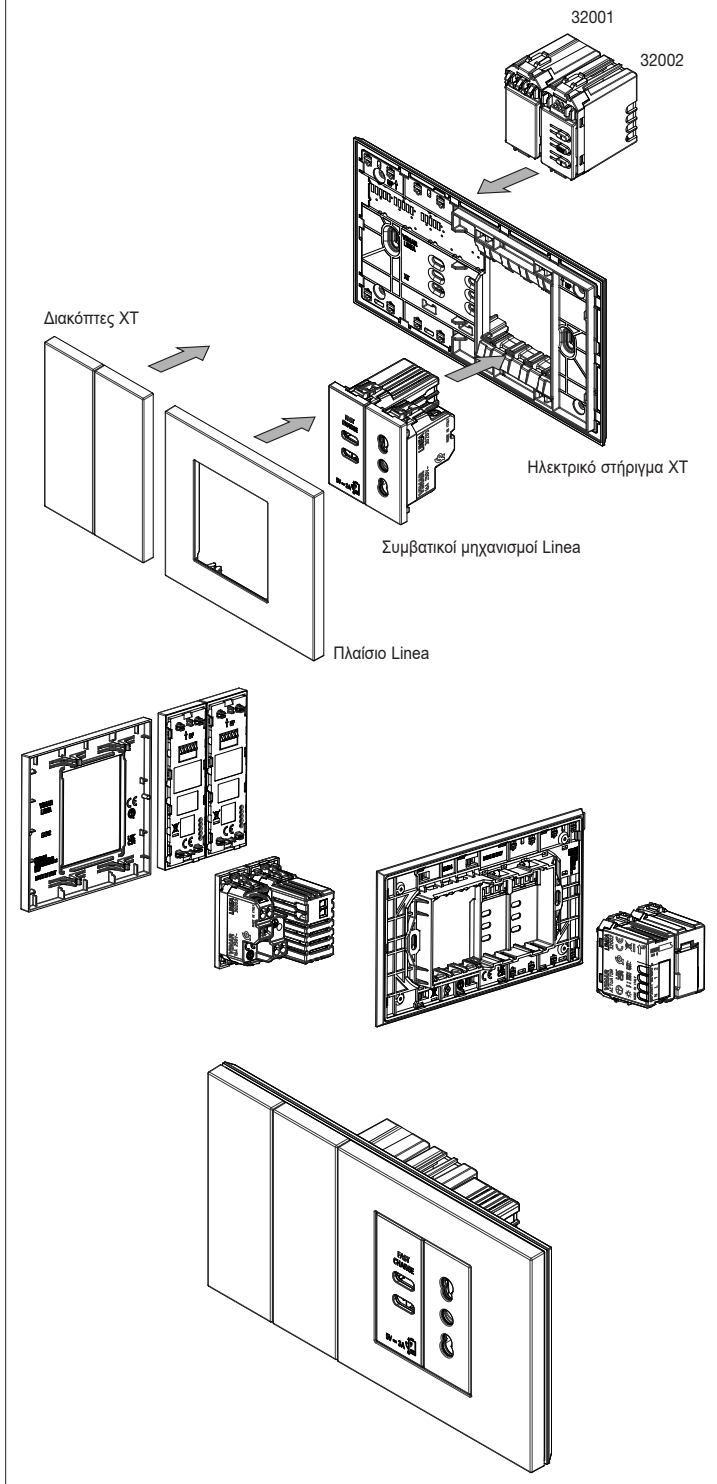
D: Υποδοχή για σύνδεση από το πίσω μέρος των μηχανισμών XT (κωδ. 32001, 32002)

E: Υποδοχή για σύνδεση από το μπροστινό μέρος των συμβατικών μηχανισμών Linea

ΠΑΡΑΔΕΙΓΜΑ ΕΓΚΑΤΑΣΤΑΣΗΣ ΜΕ ΚΩΔ. 32604.x



ΠΑΡΑΔΕΙΓΜΑ ΕΓΚΑΤΑΣΤΑΣΗΣ ΜΕ ΚΩΔ. 32614.x



ΑΝΟΙΓΜΑ ΘΥΡΙΔΑΣ

