

32002

Dispositivo de mando electrónico XT para domótica By-me con salida de relé 100-240 V 50/60 Hz para lámparas incandescentes 500 W, lámparas de LED 100 W, transformadores electrónicos 250 VA, lámparas fluorescentes 120 W, 1 persiana accionada por motor 2 A cosØ 0,6; para montar en soportes XT, se completa con módulos frontales XT By-me.

CARACTERÍSTICAS.

- Tensión nominal de alimentación: BUS 29 V derivados del soporte XT electrificado a través de los contactos de resorte.
- Absorción máxima por bus: 10 mA (el dispositivo no absorbe corriente del nodo de alimentación 32001).
- Bornes:
 - 2 para L y N (tensión 100-240 V~ 50/60 Hz);
 - 2 para las salidas en tensión OUT 1 y OUT 2 que controlan 2 luces o una persiana.
- Teclas 1 y 2 para el control manual de los relés.
- LED y botón CONF para configuración/reset.
- Conmutación en cruce por cero.
- Grado de protección: IP20.
- Temperatura de funcionamiento: -5 °C ÷ +45°C (uso interno).
- Ocupa: 1 módulo de 22,5 mm.

CARGAS CONTROLABLES (20.000 Ciclos).

- Con las salidas utilizadas para el control de 2 luces:

Cargas máximas por cada salida				
100 V~	250 W	50 W	60 W	125 VA
240 V~	500 W	100 W	120 W	250 VA

- Con las salidas utilizadas como salida individual de persiana:

Cargas máximas	Motor persiana
100 V~	2 A cos ø 0,6
240 V~	2 A cos ø 0,6

NOTA: El dispositivo no es apto para el control de relés configurados en aplicaciones de climatización.

GESTIÓN MANUAL.

ATENCIÓN: Para funcionar, el actuador debe estar montado en el soporte XT electrificado junto con el correspondiente nodo de alimentación. Las teclas se deben pulsar una vez montado el dispositivo.

Las 2 teclas frontales siempre se pueden utilizar para el control manual de las 2 salidas

- Si el dispositivo no ha sido configurado (están configurados los valores de fábrica), los relés son controlados por las teclas 1 y 2 respectivamente para la función SUBIR (▲) y BAJAR (▼); para pasar de SUBIR (▲) a BAJAR (▼) hay un tiempo de inversión que protege el motor posiblemente conectado a las salidas.
- Si el dispositivo se ha configurado:
 - con los relés configurados de forma individual, el relé 1 es controlado en alternancia por la tecla 1 mientras que el relé 2 es controlado por la tecla 2;
 - con los relés configurados para el control de la persiana, las teclas 1 y 2 los controlan para la función SUBIR (▲) y BAJAR (▼) con tiempo de inversión en el paso de SUBIR (▲) a BAJAR (▼).

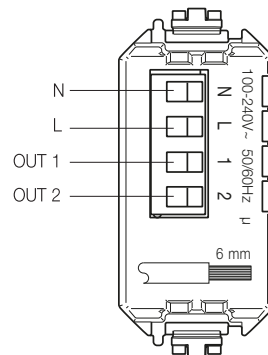
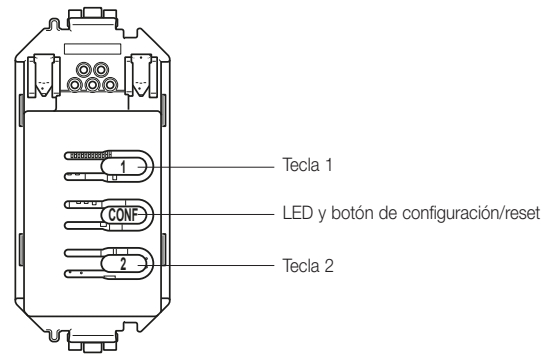
CONFIGURACIÓN con la aplicación View Pro.

Para más detalles, consulte los manuales que se pueden descargar en el sitio www.vimar.com.

NORMAS DE INSTALACIÓN.

- La instalación y la configuración deben ser realizadas por personal cualificado cumpliendo con las disposiciones en vigor que regulan el montaje del material eléctrico en el país donde se instalen los productos.
- El dispositivo se debe montar en soportes XT electrificados de:
 - 2 módulos art. 32602.x (para caja de 2 módulos)
 - 3 módulos art. 32603.x (para caja rectangular de 3 módulos)
 - 4 módulos art. 32604.x y 32614.x (para caja rectangular de 4 módulos)
- Para montar el actuador es necesario deslizar hacia arriba la tapa de protección en la parte trasera de los soportes.
- El circuito de alimentación de las salidas de relé debe estar protegido contra sobrecorrientes por un dispositivo fusible con poder de corte nominal de 1500 A o un interruptor automático tipo C, con corriente nominal no superior a 10 A.

VISTA FRONTAL Y TRASERA



CONFORMIDAD A LAS NORMAS.

Directiva sobre baja tensión. Directiva sobre compatibilidad electromagnética. Directiva sobre restricciones a la utilización de determinadas sustancias peligrosas en aparatos eléctricos y electrónicos.

Normas IEC 60669-2-1, EN 50491-2, EN IEC 63044 y EN IEC 63000.

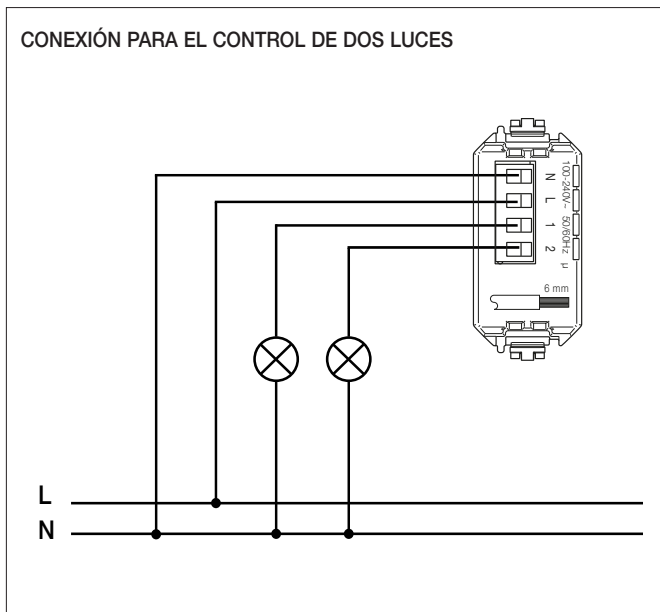
Reglamento REACH (UE) n. 1907/2006 – art. 33. El producto puede contener trazas de plomo.



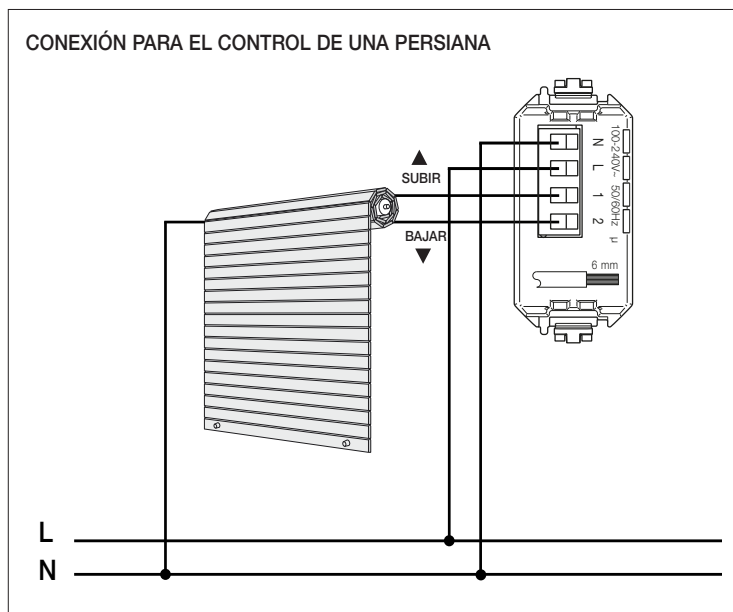
RAEE - Información a los usuarios

El símbolo del contenedor tachado que aparece en el equipo o su envase indica que al final de su vida útil el mismo no debe desecharse junto con otros residuos. Al final de su vida útil, el usuario deberá entregar el equipo a un centro de recogida de residuos electrónicos y eléctricos. También puede entregar gratuitamente el equipo usado al establecimiento donde compre un nuevo equipo de tipo equivalente. En los establecimientos de distribución de equipos electrónicos con una superficie de venta de al menos 400 m² es posible entregar gratuitamente, sin obligación de compra, productos electrónicos usados de tamaño inferior a 25 cm. La recogida selectiva de estos residuos facilita el reciclaje del aparato y sus componentes, permite su tratamiento y eliminación de forma compatible con el medio ambiente y evita posibles efectos perjudiciales para la naturaleza y la salud de las personas.

CONEXIÓN PARA EL CONTROL DE DOS LUCES

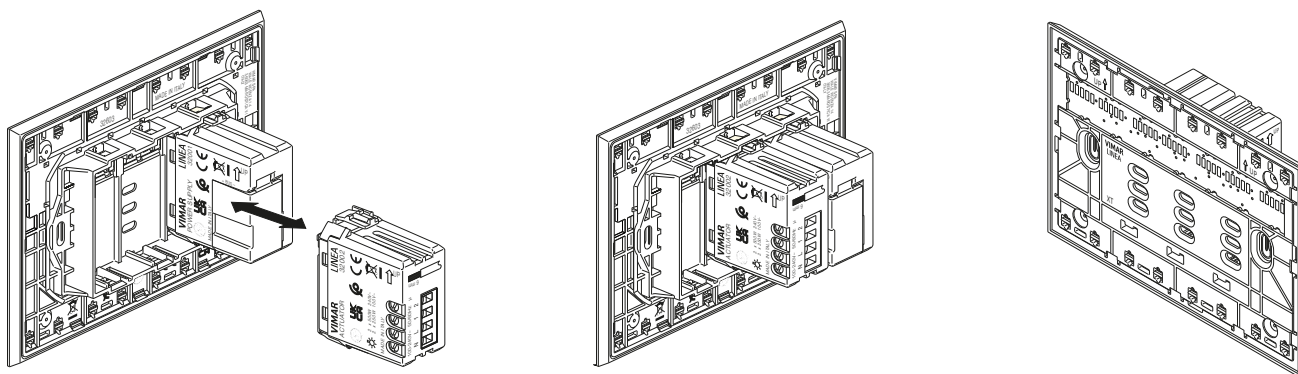


CONEXIÓN PARA EL CONTROL DE UNA PERSIANA

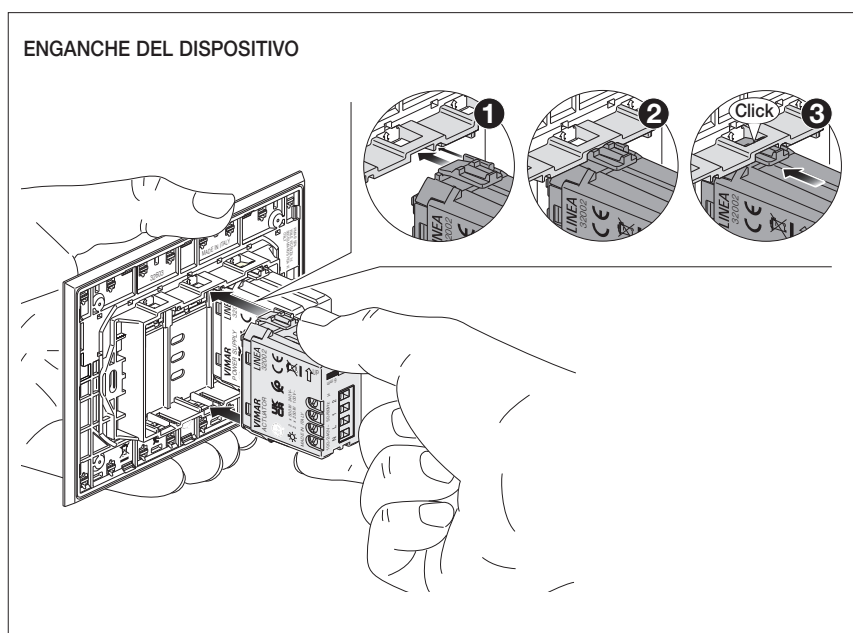


EJEMPLO DE INSTALACIÓN

Respete el sentido de montaje indicado con UP. El dispositivo se engancha y desengancha en la parte trasera del soporte independientemente de los dispositivos adyacentes o en cualquier posición.



ENGANCHE DEL DISPOSITIVO



DESENGANCHE DEL DISPOSITIVO

