

32602.x - 32603.x - 32604.x - 32613.x - 32614.x

- 32602.x: Soporte electrificado 2 módulos de empotrar, 3 módulos frontales XT, para cajas ø 60 mm.
- 32603.x: Soporte electrificado 3 módulos de empotrar, 4 módulos frontales XT, con tornillos, para cajas de 3 módulos.
- 32604.x: Soporte electrificado 4 módulos de empotrar, 5 módulos frontales XT, con tornillos, para cajas de 4 módulos.
- 32613.x: Soporte estético mixto electrificado para 1 nodo XT, 1 módulo frontal XT, 1 o 2 dispositivos Línea hasta 2 módulos, con tornillos, para cajas de 3 módulos, completo de placa.
- 32614.x: Soporte estético mixto electrificado para 1 nodo y 1 actuador XT, 2 módulos frontales XT, 1 o 2 dispositivos Línea hasta 2 módulos, con tornillos, para cajas de 4 módulos, completo de placa.

Los soportes electrificados permiten el montaje de los dispositivos de la plataforma XT (nodos, actuadores, mandos y termostato) y la distribución de la alimentación para los mismos. Mediante los arts. 32602.x, 32603.x y 32604.x es posible realizar puntos de luz integrados por dispositivos solo de la plataforma XT mientras que los arts. 32613.x y 32614.x permiten la realización de puntos de luz mixtos que incluyen tanto dispositivos XT como dispositivos tradicionales de la serie Línea (tomas de corriente, alimentadores USB).

CARACTERÍSTICAS.


- Art 32602.x: máx 2 dispositivos de empotrar de 1 módulo y dispositivos de 3 módulos frontales instalables en total.
- Art 32603.x: máx 3 dispositivos de empotrar de 1 módulo y dispositivos de 4 módulos frontales instalables en total.
- Art 32604.x: máx 4 dispositivos de empotrar de 1 módulo y dispositivos de 5 módulos frontales instalables en total.
- Art 32613.x: máx 1 nodo de alimentación de empotrar, 1 dispositivo de 1 módulo frontal instalables en total y dispositivos tradicionales de la serie Línea.
- Art 32614.x: máx 2 dispositivos de empotrar de 1 módulo, dispositivos de 2 módulos frontales instalables en total y dispositivos tradicionales de la serie Línea.
- Temperatura de funcionamiento: -5 °C ÷ +45 °C (uso interno)
- Grado de protección: IP20

 **NORMAS DE INSTALACIÓN.**

- La instalación debe ser realizada por personal cualificado cumpliendo con las disposiciones en vigor que regulan el montaje del material eléctrico en el país donde se instalen los productos.
- La placa de 2 módulos suministrada debe utilizarse exclusivamente con los arts. 32613.x y 32614.x
- Los soportes se deben montar respetando el sentido indicado por la leyenda UP (arriba) presente en el frente del dispositivo.
- La alineación de las teclas puede verse afectada por la irregularidad de la pared o el apriete excesivo de los tornillos.
- Dispositivo sensible a las descargas electrostáticas; manipule con cuidado.
- El soporte 32602.x presenta un separador que se debe retirar en caso de montaje en cajas para paredes huecas.
- Abra sólo las tapas correspondientes a los nodos y/o actuadores que se desea instalar.
- La película de protección presente en el soporte se debe retirar antes de enganchar los mandos.
- En la parte frontal no utilizada por los mandos, coloque las teclas fijas 32020.x.
- Monte el soporte solo después de finalizar las obras y pintar las paredes.

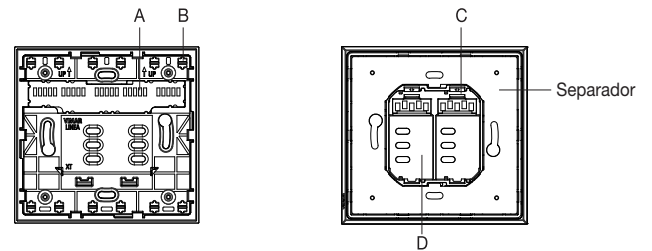
CONFORMIDAD A LAS NORMAS.

Directiva sobre baja tensión. Directiva sobre compatibilidad electromagnética. Normas IEC 60669-2-1, EN 50491-2, EN IEC 63044. Reglamento REACH (UE) n. 1907/2006 – art. 33. El producto puede contener trazas de plomo.

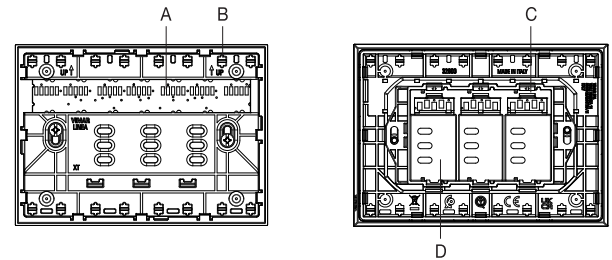
 **RAEE - Información a los usuarios**
El símbolo del contenedor tachado que aparece en el equipo o su envase indica que al final de su vida útil el mismo no debe desecharse junto con otros residuos. Al final de su vida útil, el usuario deberá entregar el equipo a un centro de recogida de residuos electrónicos y electrónicos. También puede entregar gratuitamente el equipo usado al establecimiento donde compre un nuevo equipo de tipo equivalente. En los establecimientos de distribución de equipos electrónicos con una superficie de venta de al menos 400 m² es posible entregar gratuitamente, sin obligación de compra, productos electrónicos usados de tamaño inferior a 25 cm. La recogida selectiva de estos residuos facilita el reciclaje del aparato y sus componentes, permite su tratamiento y eliminación de forma compatible con el medio ambiente y evita posibles efectos perjudiciales para la naturaleza y la salud de las personas.

VISTA FRONTAL Y TRASERA

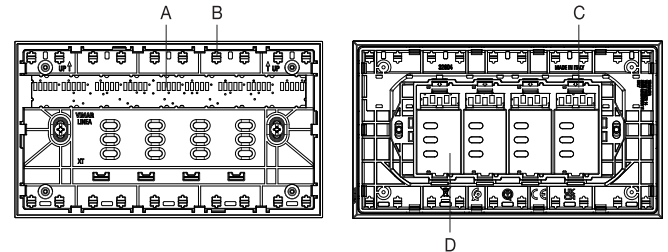
Art. 32602.x (para caja de 2 módulos)



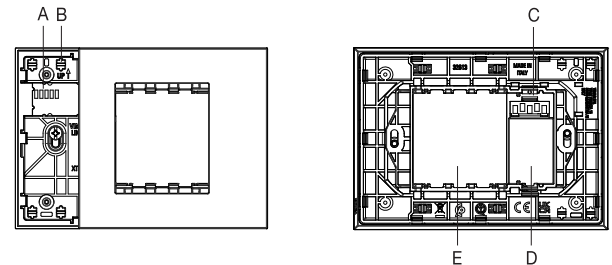
Art. 32603.x (para caja rectangular de 3 módulos)



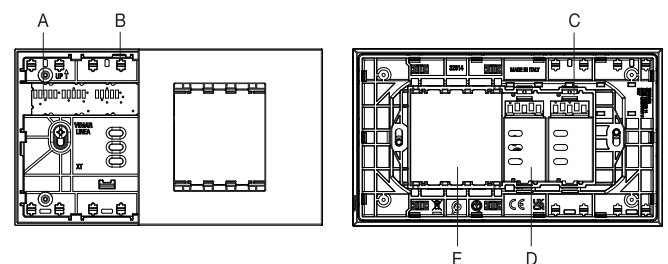
Art. 32604.x (para caja rectangular de 4 módulos)



Art. 32613.x (para caja rectangular de 3 módulos)

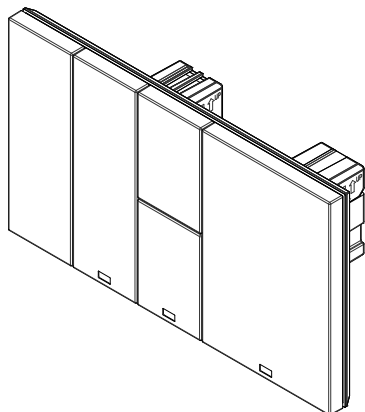
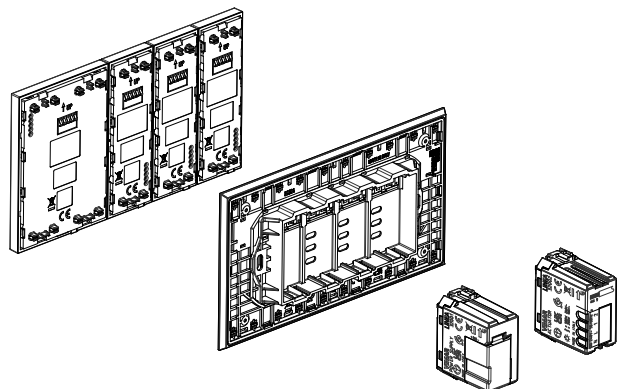
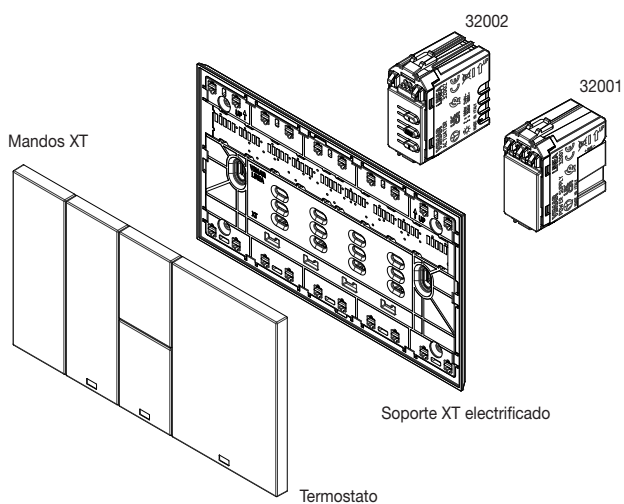


Art. 32614.x (para caja rectangular de 4 módulos)

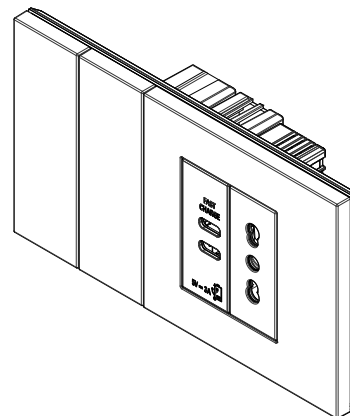
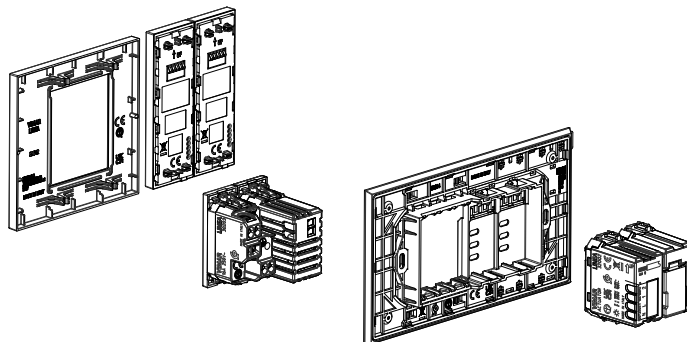
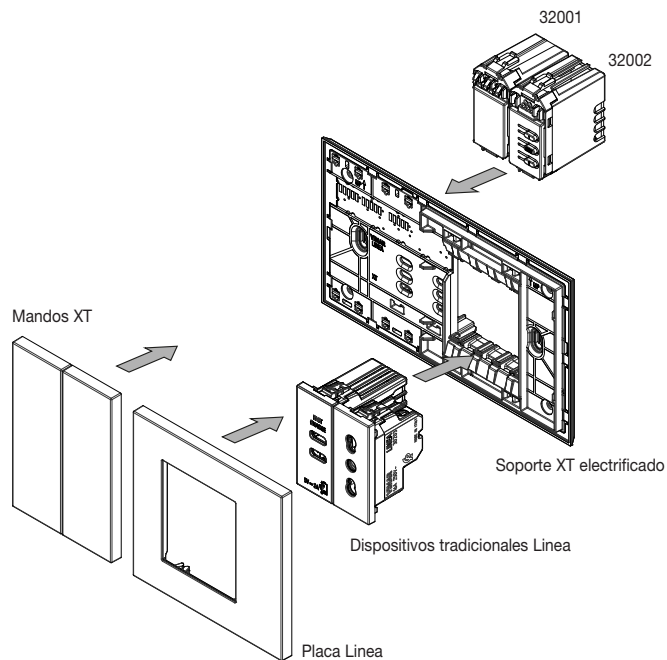


- A: Contactos para mandos XT (art. 32021.x-32023.x-32024.x-32041.x-32044.x-32031.Px - 32033.Px - 32034.Px)
- B: Ranuras para enganche de mandos XT (art. 32021.x-32023.x-32024.x-32041.x-32044.x-32031.Px - 32033.Px - 32034.Px)
- C: Tapa de protección
- D: Alojamiento para enganche de los dispositivos XT (art. 32001, 32002) desde la parte trasera
- E: Alojamiento para enganche de los dispositivos tradicionales Línea en el frente.

EJEMPLO DE MONTAJE CON ART. 32604.x



EJEMPLO DE MONTAJE CON ART. 32614.x



APERTURA DE LA TAPA

