

32031.G-32033.G-32034.G

32031.G: Appareil de commande XT pour domotique By-me à 2 poussoirs, configuration possible comme 1 poussoir va-et-vient, led avec fonction d'état et localisation dans l'obscurité, avec réglage de l'intensité, étiquette centrale de personnalisation des symboles, noir - 1 module frontal.

32033.G: Appareil de commande XT pour domotique By-me à 2 poussoirs personnalisables avec étiquettes, configuration possible comme 1 poussoir va-et-vient, fonction capteur de proximité, étiquettes avec fonction d'état et localisation dans l'obscurité, avec réglage de l'intensité, étiquette centrale de personnalisation des symboles, noir - 1 module frontal.

32034.G: Appareil de commande XT pour domotique By-me à 4 poussoirs personnalisables avec étiquettes, fonction capteur de proximité, étiquettes avec fonction d'état et localisation dans l'obscurité, avec réglage de l'intensité, noir - 1 module frontal.

CARACTÉRISTIQUES.

- Alimentation : sur support XT électrifié art. 32602.x, 32603.x, 32604.x, 32613.x ou 32614.x et nœud correspondant art. 32001
- Absorption maximale par le BUS :
 - 32031.x : 7,5 mA
 - 32033.x, 32034.x : 12,5 mA
- LED rouge et poussoir de configuration/réinitialisation
- Température de fonctionnement : -5 °C ÷ +45 °C (usage intérieur)
- Occupe 1 module frontal de 30,5 mm
- Niveaux de luminosité en veille sélectionnables à partir des paramètres correspondants
- Connexion à l'arrière du support électrifié 32602.x, 32603.x ou 32604.x
- Indice de protection : IP20
- **Les blocs fonctionnels poussoirs et va-et-vient peuvent être associés à 1 seul groupe (profondeur de groupe 1)**

	Art. 32031.G	Art. 32033.G	Art. 32034.G
2 boutons rétroéclairés configurables, y compris comme 1 va-et-vient	✓	✓	
Étiquette centrale rétroéclairée	✓	✓	
Led blanche, supérieure et inférieure, pour l'indication de l'état	✓		
Étiquette supérieure et inférieure pour l'indication de l'état		✓	
4 touches rétroéclairées			✓
4 étiquettes pour les indications de l'état			✓
Fonction lecteur de proximité		✓	✓

CONFIGURATION AVEC L'APP View Pro.

Pour des informations complètes, consulter les manuels à télécharger sur le site www.vimar.com



CONSIGNES D'INSTALLATION.

- Le circuit doit être réalisé par des techniciens qualifiés, conformément aux dispositions qui régissent l'installation du matériel électrique en vigueur dans le pays concerné.
- Installer le dispositif sur des supports XT électrifiés avec :
 - 2 modules art. 32602.x (pour boîte 2 modules)
 - 3 modules art. 32603.x et 32613.x (pour boîte rectangulaire 3 modules)
 - 4 modules art. 32604.x et 32614.x (pour boîte rectangulaire 4 modules)

CONFORMITÉ AUX NORMES

Directive BT Directive CEM. Directive RoHS

Normes IEC 60669-2-1, EN 50491-2, EN IEC 63044, EN IEC 63000.

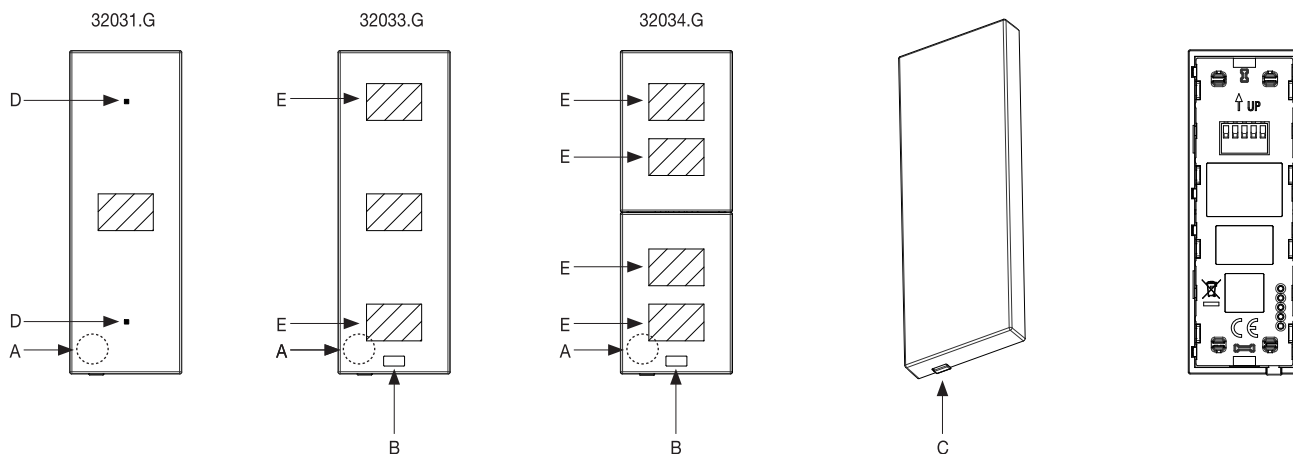
Règlement REACH (EU) n° 1907/2006 – art.33. Le produit pourrait contenir des traces de plomb.



DEEE - Informations destinées aux utilisateurs

Le pictogramme de la poubelle barrée apposé sur l'appareil ou sur l'emballage indique que le produit doit être séparé des autres déchets à la fin de son cycle de vie. L'utilisateur devra confier l'appareil à un centre municipal de tri sélectif des déchets électroniques et électrotechniques. Outre la gestion autonome, le détenteur pourra également confier gratuitement l'appareil qu'il veut mettre au rebut à un distributeur au moment de l'achat d'un nouvel appareil aux caractéristiques équivalentes. Les distributeurs de matériel électronique disposant d'une surface de vente supérieure à 400 m² retirent les produits électroniques arrivés à la fin de leur cycle de vie à titre gratuit, sans obligation d'achat, à condition que les dimensions de l'appareil ne dépassent pas 25 cm. La collecte sélective visant à recycler l'appareil, à le retraiter et à l'éliminer en respectant l'environnement, contribue à éviter la pollution du milieu et ses effets sur la santé et favorise la réutilisation des matériaux qui le composent.

VUE AVANT ET ARRIÈRE

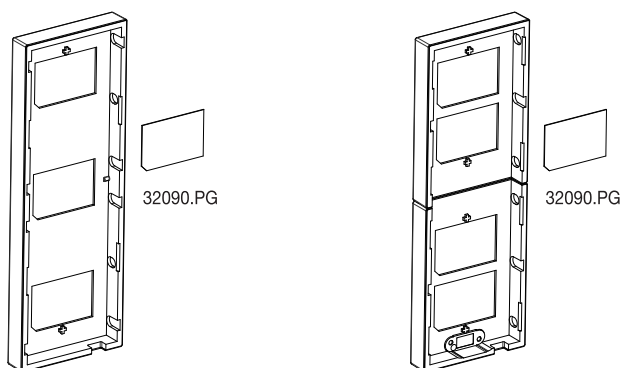


- A : Led rouge
- B : Capteur de proximité
- C : Poussoir de configuration/réinitialisation
- D : Poussoir et led blanche
- E : Poussoir et étiquette

POSE ÉTIQUETTES

32031.G - 32033.G

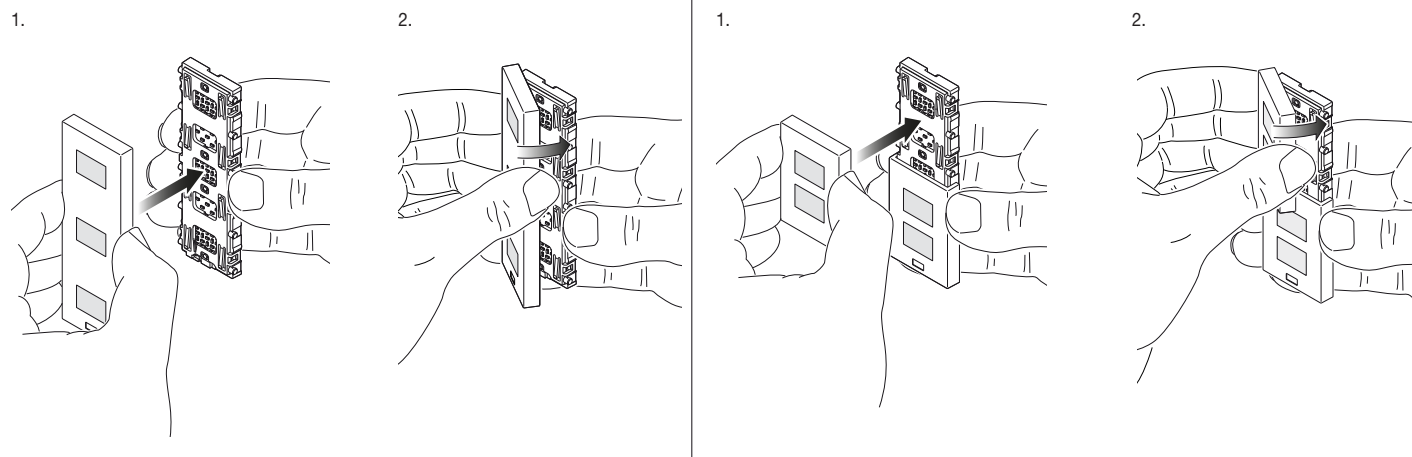
32034.G



FIXATION DE LA TOUCHE

32031.G - 32033.G

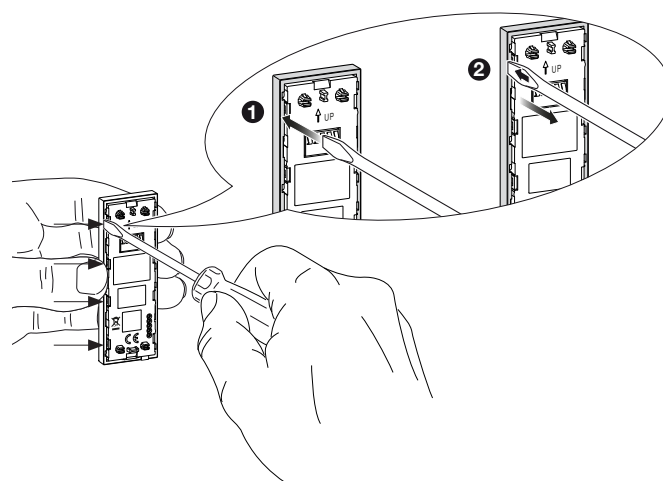
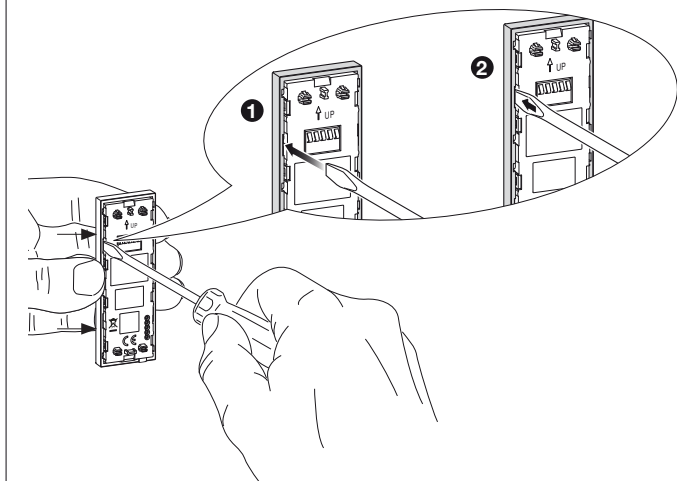
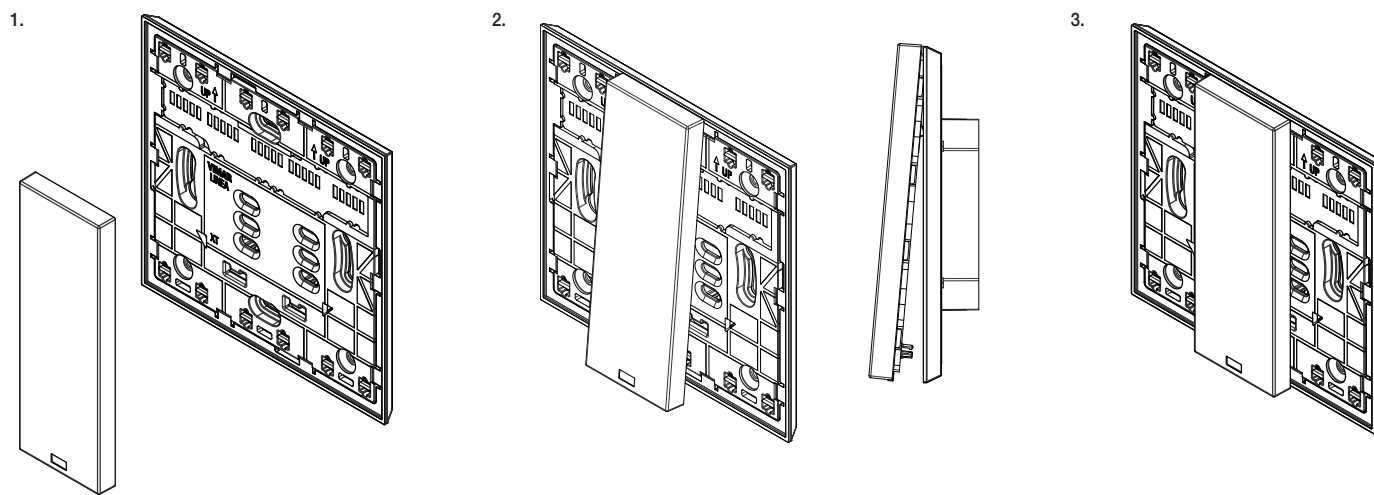
32034.G



DÉMONTAGE DE LA TOUCHE - Introduire le tournevis dans les points indiqués.

32031.G - 32033.G

32034.G


FIXATION DU DISPOSITIF

DÉMONTAGE DU DISPOSITIF
